



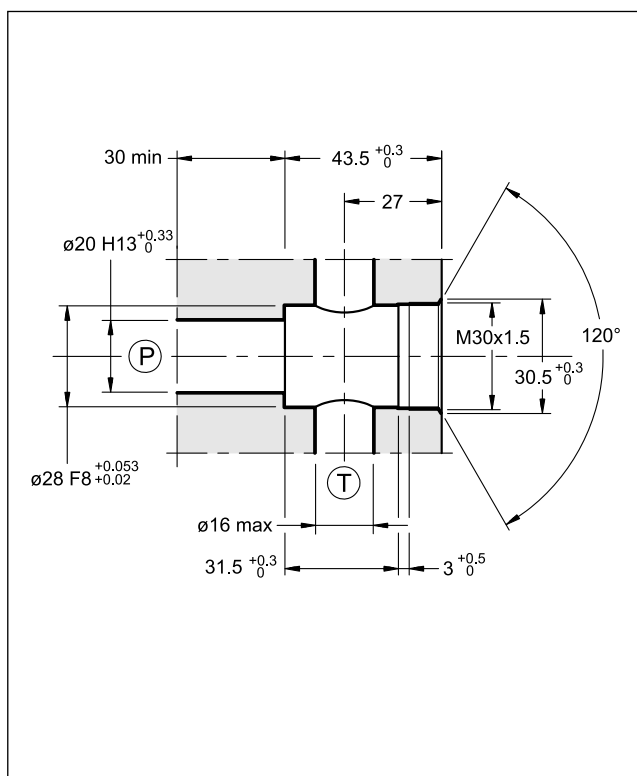
# DBV

## VALVULA REGULADORA DE PRESION DE ACCION DIRECTA SERIE 10

### TIPO CARTUCHO

**p** max 380 bar  
**Q** max 120 l/min

### DIMENSIONES DEL ASIENTO: D-10E



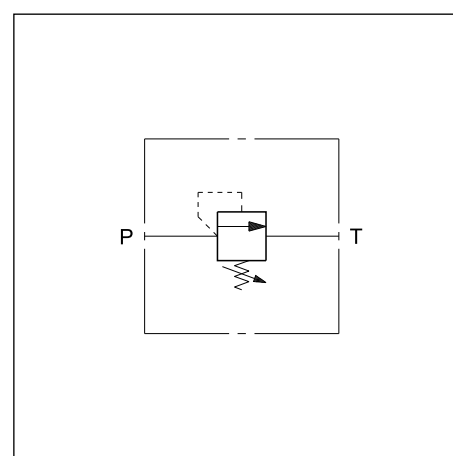
### PRINCIPIO DE FUNCIONAMIENTO

- La válvula DBV es una reguladora de presión de acción directa en versión cartucho, que puede utilizarse en bloques o paneles.
- Normalmente se emplea para regular la presión máxima en los circuitos oleodinámicos o como limitadora de los picos de presión generados durante la variación de movimiento de los actuadores hidráulicos.
- Es disponible en diferentes campos de regulación de presión hasta 300 bar.
- La presión del circuito actúa sobre el obturador, que del lado opuesto está cargado directamente por un resorte. Al lograrse la presión seleccionada, el obturador se abre descargando el caudal en exceso en la vía T, conectada directamente al depósito.
- La presión se puede regular por medio de un tornillo con hexágono interno con tuerca de bloqueo y limitación de la carrera máxima de regulación.

### PRESTACIONES (medidas con aceite mineral de viscosidad 36 cSt a 50°C)

Presión máxima de trabajo	bar	380
Perdidas de carga y presión mínima regulada	ver diagrama	
Caudal máximo	l/min	120
Campo temperatura ambiente	°C	-20 / +60
Campo temperatura fluido	°C	-20 / +80
Campo viscosidad fluido	cSt	10 ÷ 400
Grado de contaminación del fluido	Según ISO 4406:1999 clase 20/18/15	
Viscosidad recomendada	cSt	25
Masa	kg	0,25
Tratamiento superficial de cinc electrolítico	Fe/Zn8/B EN 2081	

### SIMBOLO HIDRAULICO



## 1 - CODIGO DE IDENTIFICACION

<b>D</b>	<b>B</b>	<b>V</b>	<b>-</b>	<b>/</b>	<b>10</b>	<b>/</b>	
----------	----------	----------	----------	----------	-----------	----------	--

Válvula reguladora de presión de acción directa  
Tipo cartucho

Campo de regulación de la presión

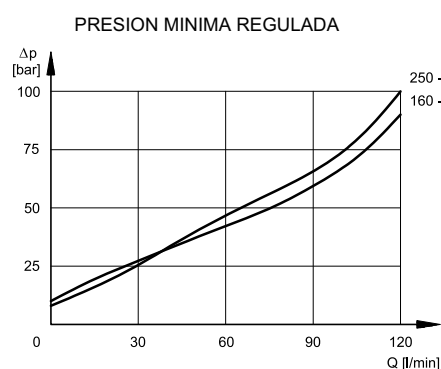
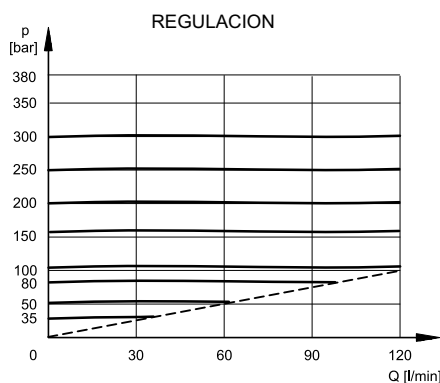
<b>035</b> = hasta 35 bar	<b>160</b> = hasta 160 bar
<b>050</b> = hasta 50 bar	<b>200</b> = hasta 200 bar
<b>080</b> = hasta 80 bar	<b>250</b> = hasta 250 bar
<b>100</b> = hasta 100 bar	<b>300</b> = hasta 300 bar

**K** = Empuñadura de regulación (omitir para regulación por tornillo - estándar)

Tipo de juntas:  
**N** = juntas en NBR para aceites minerales (estándar)  
**V** = juntas en FPM para fluidos especiales

N. de serie (de 10 a 19 las dimensiones y el espacio de instalación permanecen invariables)

## 2 - CURVAS CARACTERISTICAS (valores obtenidos con viscosidad 36 cSt a 50°C)



perdidas de carga P-T con tornillo tarado a comienzo regulación (presión mínima regulada)

## 3 - FLUIDOS HIDRAULICOS

Usar fluidos hidráulicos a base de aceite mineral tipo HL o HM según ISO 6743-4. Para este tipo de fluidos, utilizar juntas en NBR (código N).

Para fluido tipo HFDR (ésteres fosfóricos), utilizar juntas en FPM (código V).

Para otros tipos de fluidos, por ejemplo HFA, HFB, HFC consultar con nuestra Oficina Técnica.

El utilizo con fluido a temperatura superior a 80 C° produce un precoz decaimiento de la calidad del fluido y de las juntas.

El fluido debe de ser mantenido integro en sus propiedades físicas y químicas.

## 4 - DIMENSIONES PARA LA INSTALACION

dimensiones en mm

1	Tornillo de regulación con hexágono interno: llave 8 (estándar). Rotación horaria para aumentar la presión
2	Tuerca de bloqueo: llave 17
3	Hexágono: llave 24 Par de apriete 70 ÷ 100 Nm
4	OR tipo 130 (22.22x2.62) 90 Shore
5	Carrera máxima de regulación
6	Empuñadura de regulación: <b>K</b>