



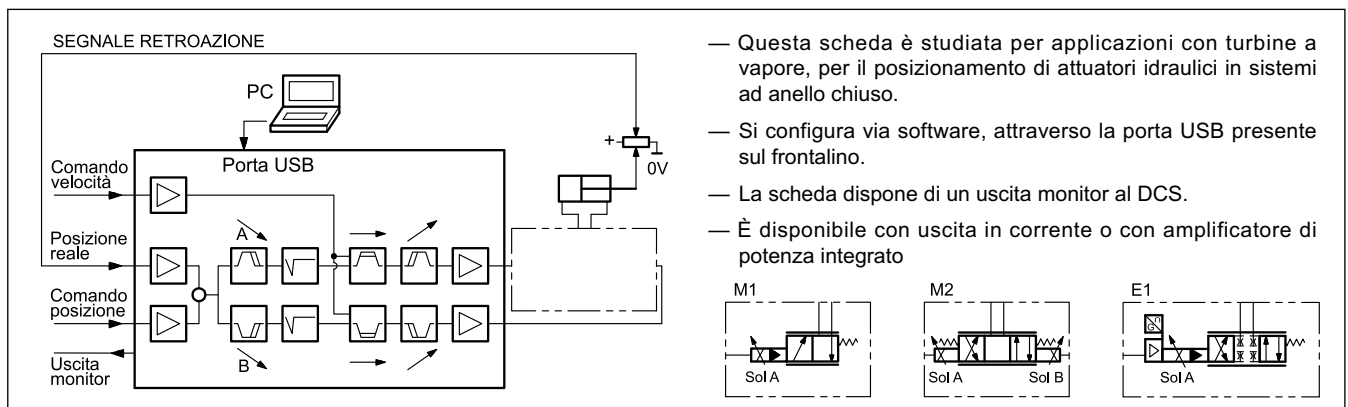
# EWM-ST-AA

## SCHEDA DI POSIZIONE PER CONTROLLO CORSA IN SISTEMI AD ANELLO CHIUSO CON FEEDBACK ANALOGICO E SET-UP DIGITALE

SERIE 21

**MONTAGGIO SU GUIDA:  
DIN EN 50022**

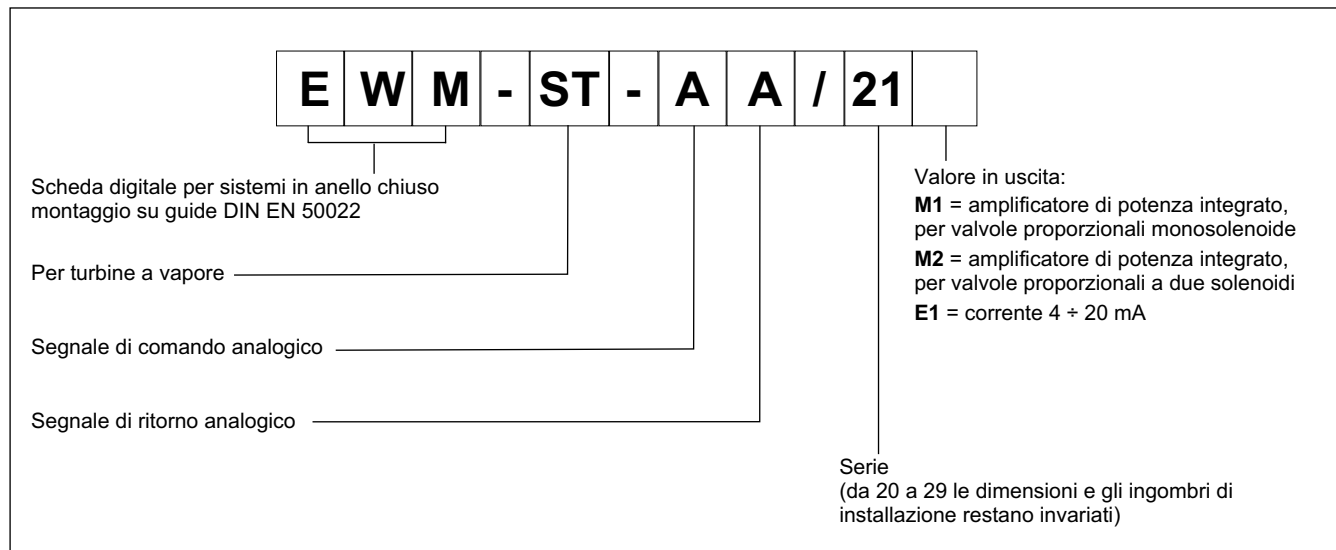
### PRINCIPIO DI FUNZIONAMENTO



### CARATTERISTICHE TECNICHE

Alimentazione	V DC	12 + 30 ripple incluso
Fusibile esterno	M1 e M2 E1	3A (medio) 1A (medio)
Assorbimento max:	M1 e M2 E1	3 < 100
Comando di posizione	mA V	4 + 20 (RI = 240 Ω) 0 + 10 (RI = 25 kΩ)
Precisione di posizionamento	%	0,01
Comando di velocità	mA V	4 + 20 (RI = 240 Ω) 0 + 10 (RI = 90 kΩ)
Segnale di feedback	mA V	4 + 20 (RI = 240 Ω) 0 + 10 (RI = 25 kΩ)
Uscita	M1 e M2 E1	500 + 2600 4 + 20
Tempo di campionamento	ms	1
Interfaccia		USB-B (2.0)
Compatibilità elettromagnetica (EMC)		Immunità EN 61000-6-2 Emissioni EN 61000-6-4
Materiale dell'involucro		poliammide termoplastica PA6.6 - classe di infiammabilità V0 (UL94)
Dimensioni	mm	120(d) x 99(h) x 46(w)
Conessioni		USB) 7x4 poli morsetti a vite - Messa a terra tramite guida DIN
Campo temperatura di funzionamento	°C	-20 / +60
Classe di protezione		IP 20

## 1 - CODICE DI IDENTIFICAZIONE



## 2 - CARATTERISTICHE

### Funzioni del controller

- Controllo di posizionamento corsa in anello chiuso
- Posizionamento preciso - accuratezza fino allo 0.01% della corsa del sensore
- Modalità di controllo:
  - SDD – Decelerazione Dipendente dalla Corsa - struttura di posizionamento con ottimizzazione dei tempi e stabilità molto elevata
- Impostazione del guadagno via software
- Filtro PT1 per stabilizzare la reazione alla regolazione
- Funzioni apposite per il controllo con turbine a vapore (CUTOFF)
- Uscita in emergenza (EOUT)
- Segnale di comando analogico
- Segnale di retroazione analogico
- Limitazione della velocità tramite segnale analogico esterno o parametro software.
- Impostazione semplice e intuitiva del fattore di scala per il sensore.

### Adattamento delle curve al tipo di valvola

- funzione CTRL per adattare le curve di frenatura con valvole proporzionali a ricoprimento positivo o nullo
- Compensazione avanzata della banda morta: compensazione di non-linearità con curve a doppio guadagno.
- compensazione del Drift

### Funzioni monitorate

- Errore in posizione
- Errore rottura cavo per sensore di retroazione e segnale di comando.
- Monitoraggio dei solenoidi (versioni M1 e M2)
- 2 uscite digitali per la lettura dello stato
- Uscita monitor per il DCS

### Altre caratteristiche

- Uscita in corrente o con amplificatore di potenza integrato
- Configurazione via software, porta USB-B sul frontalino

## 3 - SPECIFICHE

### 3.1 - Alimentazione

La scheda funziona con alimentazione compresa tra 12 e 30V CC, come previsto dalla direttiva EMC. Prevedere protezione contro sovratensione (varistori, diodi di ricircolo) per tutte le induttanze relative alla stessa alimentazione elettrica (relè, valvole).

Si raccomanda di utilizzare alimentazione elettrica stabilizzata (lineare o in modalità switching), sia per la scheda, sia per i sensori.

**NOTA: la tensione di alimentazione alla scheda non deve essere inferiore alla tensione nominale di funzionamento del solenoide da comandare.**

### 3.2 - Protezioni elettriche

La scheda è dotata di filtri RC e tutti gli ingressi e le uscite sono protetti da sovratensioni grazie a soppressori a diodi.

### 3.3 - Ingressi digitali

La scheda accetta segnali in ingresso in tensione 12 + 24V; livello basso <2V, livello alto >10V. Resistenza di ingresso 25 kΩ. Attenersi allo schema di cablaggio al paragrafo 4.

### 3.4 - Comando di posizione esterno

La scheda accetta un segnale analogico in tensione o in corrente (0 + 10V con  $R_i = 25 \text{ k}\Omega$  oppure 4 + 20 mA con  $R_i = 240 \Omega$ ).

### 3.5 - Comando di velocità esterno

La scheda accetta un segnale analogico 0 + 10V ( $R_i = 90 \text{ k}\Omega$ ) o 4 + 20 mA ( $R_i = 240 \Omega$ ).

### 3.6 - Segnale di retroazione

La scheda accetta un segnale analogico 0 + 10V ( $R_i = 25 \text{ k}\Omega$ ) o 4 + 20 mA ( $R_i = 240 \Omega$ ).

### 3.7- Uscite analogiche

Versione E1: uscita in corrente 4 + 20 mA ( $R_{max} = 390 \Omega$ ).

Versioni M1 e M2: amplificatore integrato configurabile via software con valori in uscita impostabile tra 500 and 2600 mA.

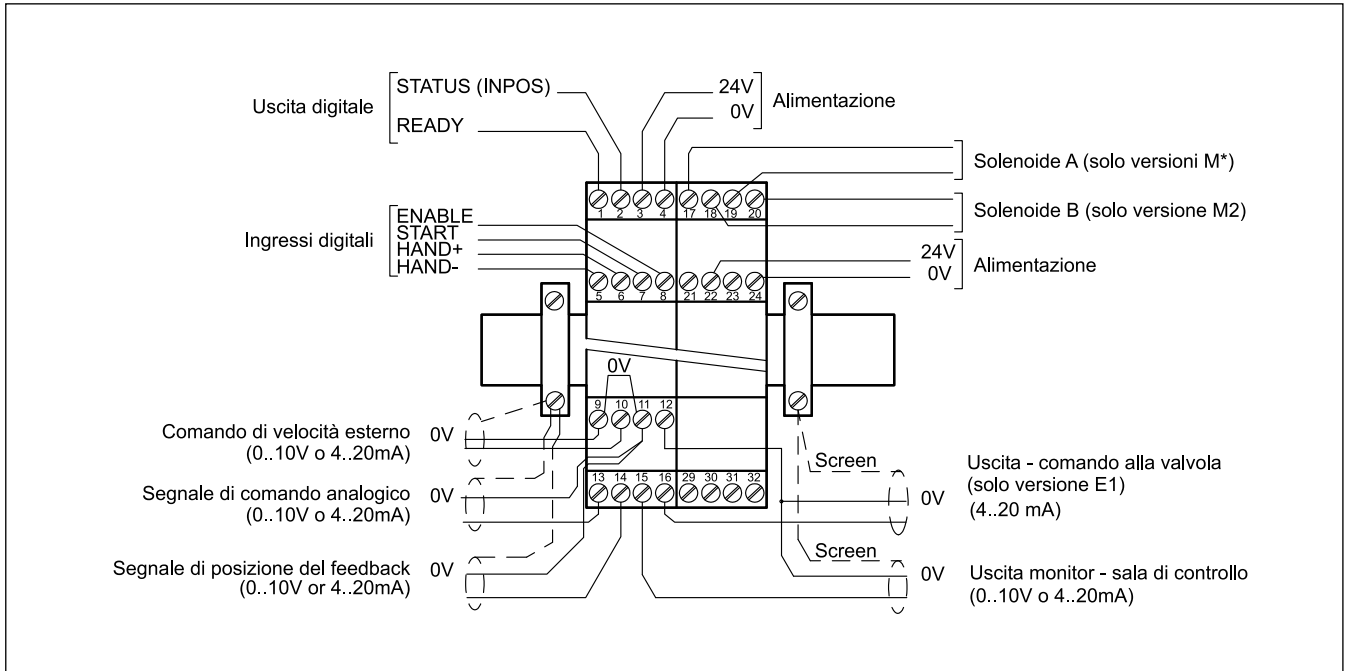
Tutte le uscite analogiche vanno cablate con cavi schermati.

### 3.8 - Uscite digitali

Sono presenti due uscite digitali, INPOS e READY, visualizzate dai led sul frontalino.

Livello basso <2V, livello alto >12V (50 mA).

## 4 - SCHEMA DI CABLAGGIO



### INGRESSI / USCITE DIGITALI

- PIN 1** Uscita READY (led verde).  
Il comando ENABLE è attivato e il sensore non rileva errori.
- PIN 2** Uscita di stato (STATUS).  
Monitoraggio dell'errore di controllo (INPOS). A seconda del comando INPOS, l'uscita di stato si disattiva se la differenza di posizione è superiore al valore settato per la finestra di compensazione  
L'uscita è attiva solo quando START = ON.
- PIN 5** Ingresso HAND -  
Modalità manuale (START = OFF), movimento a velocità programmata. Quando HAND viene disattivato, il valore di posizione proveniente dal feedback fa da comando di posizione
- PIN 6** Ingresso HAND+ input:  
Modalità manuale (START = OFF), movimento a velocità programmata. Quando HAND viene disattivato, il valore di posizione proveniente dal feedback fa da comando di posizione
- PIN 7** Ingresso START (RUN) input:  
Il controllo di posizione è attivo; il comando di posizione esterno controlla il posizionamento. Se il segnale esterno viene disattivato durante il movimento, il sistema si ferma entro lo spazio impostato per l'arresto di emergenza
- PIN 8** Ingresso ENABLE:  
Questo ingresso digitale inicializza l'applicazione, azzerando gli errori e attiva l'uscita analogica. Il segnale (led) Ready attivo indica che tutti i componenti sono pronti a lavorare correttamente. La posizione target viene impostata al valore della posizione attuale e il movimento è controllato in anello chiuso.

### INGRESSI ANALOGICI

- PIN 9/10** Comando di velocità esterno (V),  
0 ÷ 100 % corrisponde a 0 ÷ 10 V o 4 ÷ 20 mA
- PIN 11/13** Comando di posizione (WS),  
0 ÷ 100 % corrisponde a 0 ÷ 10 V o 4 ÷ 20 mA
- PIN 11/14** Posizione reale (feedback) (X),  
0 ÷ 100 % corrisponde a 0 ÷ 10 V o 4 ÷ 20 mA

### USCITE ANALOGICHE

- PIN 12/16** Uscita monitor al DCS  
uscita in corrente, ±100%  
corrisponde a 0 ÷ 10 V o 4 ÷ 20 mA
- PIN 12/15** **Solo per versione E1:**  
uscita in corrente, ±100% corrisponde a 4 ÷ 20 mA

## 5 - INSTALLAZIONE

Utilizzare conduttori con sezione 0,75 mm<sup>2</sup> per distanze fino a 20 m e con sezione 1,00 mm<sup>2</sup> per distanze fino a 40 m per alimentazione e corrente al solenoide.

Per le altre connessioni si consiglia di utilizzare cavi con guaina schermata collegata a massa solo dal lato scheda.

**NOTA: Per rispettare i requisiti di EMC è importante che il collegamento elettrico sia strettamente conforme allo schema di collegamento riportato al paragrafi 4 e 8 di questo catalogo.**

Come regola generale la valvola ed i cavi di collegamento alla scheda elettronica devono essere mantenuti il più possibile distanti da fonti di disturbo quali cavi di potenza, motori elettrici, inverter e teleruttori.

In ambienti a forte emissione elettromagnetica è opportuno utilizzare cavi schermati per tutte le connessioni.

### 5.1 - Start-up

Installare il modulo seguendo le prescrizioni EMC. Quando altre utenze condividono la stessa alimentazione prevedere il collegamento di messa a terra a stella (collegare ad un unico punto di terra)

- Allacciare separatamente i cavi di segnale e i cavi potenza.
- Usare cavi schermati per i segnali analogici
- In presenza di forte emissione elettromagnetica (relè di potenza, driver di potenza a frequenza controllata), o cavi di lunghezza > 3m è opportuno utilizzare cavi schermati per tutti i collegamenti.



**ATTENZIONE! Non utilizzare connettori con diodi soppressori e indicatori LED: essi interferiscono col controllo di corrente e possono distruggere il modulo amplificatore.**

In presenza di alte frequenze utilizzare elementi in ferrite EMI.

All'interno del quadro elettrico, separare la parte di potenza (e relativi cavi) dalla parte di segnale. L'esperienza insegna che l'area vicino al PLC (area 24 V) potrebbe essere adatta.

Sfruttare le basse impedenze tra PE (messa a terra) e la guida DIN: le tensioni transitorie ai terminali vengono scaricate sulla la guida DIN tramite la messa a terra locale. Collegare le schermature direttamente al modulo tramite i terminali di messa a terra.

Alimentare con tensione stabilizzata (a PWM controllato). La bassa impedenza di alimentatori stabilizzati facilita lo smorzamento delle interferenze, migliorando la risoluzione del segnale.

Si raccomanda l'installazione di componenti di protezione (diodi, varistori) su eventuali carichi induttivi collegati allo stesso alimentatore.

## 6 - SETUP

Lo start up della scheda si può fare solo via software, con collegamento tramite porta USB.

Si controlla il sistema in anello aperto, muovendo il servocilindro avanti e indietro con i comandi HAND + e HAND - per facilitare la programmazione della scheda e la calibrazione del sistema.

### 6.1 - Software EWMPC/20

Il software EWMPC/20 è scaricabile dal sito web di Diplomatic MS alla sezione SOFTWARE DOWNLOAD

Per connettere la scheda al PC utilizzare un cavo standard USB 2.0 A – B (standard USB per stampanti) Il cavo non è compreso nella fornitura

Una volta connesso, il software rileva tutte le informazioni dalla scheda e genera automaticamente la tabella degli ingressi e dei parametri disponibili, i valori di default, le unità di misura e delle brevi spiegazioni dei parametri per per la configurazione.

Inoltre utilizza alcune funzioni, (configurazione del baud rate, la modalità di controllo remoto, il salvataggio e l'analisi dei dati per successive valutazioni) per velocizzare la procedura di installazione.

Il software è compatibile con i SO Microsoft Windows 7, 8 e 10.



**ATTENZIONE! Nelle schede in serie 20 il baud rate di default è 57600 baud, nelle serie precedenti era 9600. Questo valore è modificabile via software in OPTION / SETTINGS / INTERFACE.**

### 6.2- Tabella parametri

La tabella dei parametri è disponibile in inglese o tedesco.

La lingua si imposta nei parametri.

L'impostazione dei parametri può essere fatta a livello *standard*, più facile, o *expert*, in cui viene visualizzato un numero maggiore di parametri personalizzabili.

**Per un elenco completo dei parametri e delle impostazioni fare riferimento al manuale tecnico di start-up 89411 ETM per serie 21.**

## 7 - CARATTERISTICHE PRINCIPALI

### 7.1 - Sequenza di posizionamento

Tramite ingressi digitali è possibile cambiare la modalità del controllo di posizione: con abilitazione attiva (segnale ENABLE) il comando di posizione viene impostato al valore della posizione attuale del sensore, e l'asse è pronto a lavorare in anello chiuso.

L'uscita READY indica che il sistema è pronto.

L'asse si può muovere manualmente con gli ingressi digitali HAND+ e HAND- a velocità programmata. Quando si esce dalla modalità manuale il comando di posizione viene impostato al valore della posizione reale e il sistema torna in anello chiuso.

Al segnale di START si attiva l'ingresso analogico del comando di posizione, e si rileva un nuovo comando di posizione. L'asse si porta immediatamente nella nuova posizione e invia all'uscita Inpos un segnale quando la posizione è raggiunta.

Questa uscita resta attiva per tutto il tempo in cui l'asse si trova nella finestra di posizione e START è attivo.

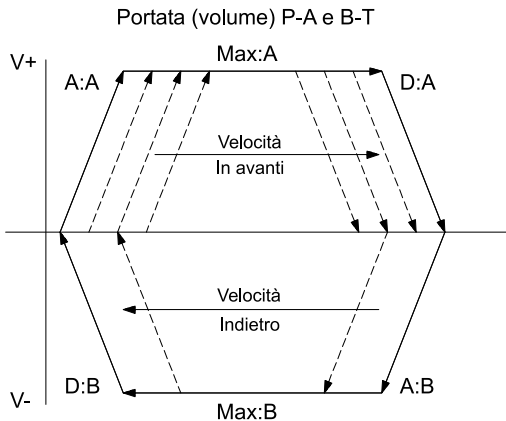
La scheda applica un controllo SDD - Decelerazione Dipendente dalla Corsa, dove il viene regolato il guadagno del sistema. Si ottiene una struttura di posizionamento con ottimizzazione dei tempi e stabilità molto elevata.

Un trasduttore analogico rileva la posizione effettiva dell'attuatore, che viene comparata con la posizione prevista. La posizione prevista è data da un potenziometro esterno o inviata da ingresso analogico proveniente da un controllore esterno (PLC).

Anche la velocità di movimento può essere regolata tramite segnale esterno.

Spesso la precisione nel posizionamento è limitata dalla risoluzione del trasduttore e dalla portata della valvola idraulica installata.

Perciò è fondamentale scegliere correttamente la valvola da applicare al sistema in fase di progetto, valutando attentamente come bilanciare i fattori di velocità e precisione richiesti.



### 7.2 - Guadagno

Il guadagno è regolabile ed è in relazione con lo spazio di frenatura (parametri disponibili via software). Minore è la distanza di frenatura, maggiore è il guadagno.

### 7.3 - Chiusura / apertura forzata del cilindro (CUTOFF)

Questo parametro gestisce velocità, direzione e momento di attivazione dell'arresto forzato del cilindro.

### 7.4 - Segnale d'uscita in emergenza (EOUT e EOUTMODE)

Questa funzione permette di impostare un valore specifico per il segnale in uscita da utilizzare quando si manifesta un errore (es. errore del sensore o ENABLE disabilitato). Può servire per portare l'asse ad una delle due posizioni estreme a velocità programmata. Il parametro EOUTMODE permette di selezionare i criteri per l'attivazione dell'uscita tramite EOUT.

### 7.5 - Adattamento della curva caratteristica di frenatura al tipo di valvola (CTRL)

Questo comando controlla la curva caratteristica di frenatura dell'asse idraulico.

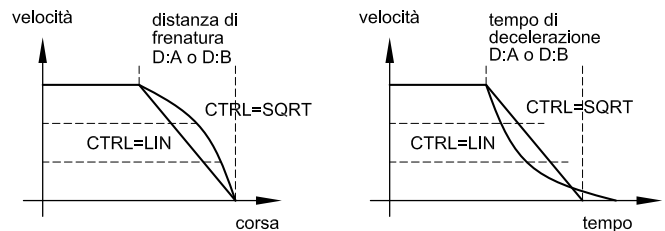
Con valvole proporzionali a ricoprimento positivo in genere si utilizza uno dei parametri SQRT, che linearizza la curva di portata non lineare tipica di queste valvole.

Con valvole proporzionali a ricoprimento zero (valvole di controllo e servovalvole) si usa la funzione LIN o SQRT1, in funzione del tipo di applicazione. La curva progressiva di SQRT1 offre un posizionamento più preciso, ma in alcuni casi può portare a tempi di posizionamento più lunghi.

LIN: Curva lineare  
fattore di guadagno 1

SQRT1: Funzione quadratica con errore minimo.  
Fattore di guadagno 3 (alla posizione target)  
impostazione standard

SQRT2: Funzione quadratica con guadagno elevato.  
Il guadagno aumenta con fattore 5 (alla posizione di destinazione). Questa impostazione andrebbe applicata solo con un flusso progressivo significativo attraverso la valvola.

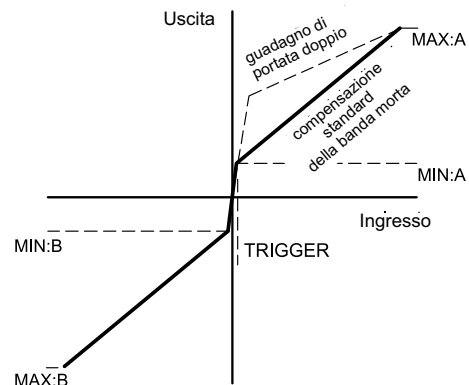


### 7.6 - Adattamento del segnale in uscita alle caratteristiche della valvola (TRIGGER)

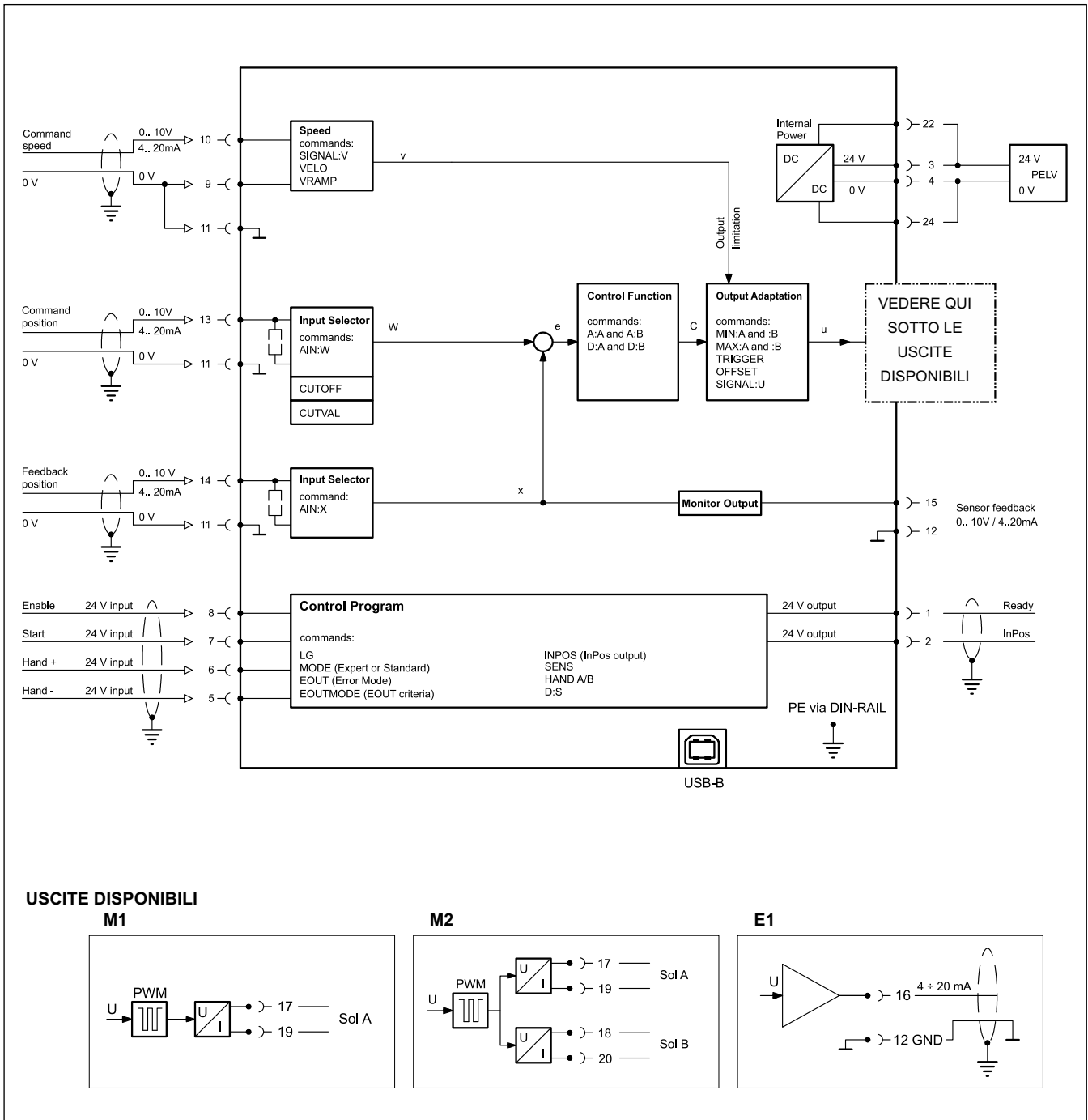
I controlli di posizionamento hanno una curva caratteristica a doppio guadagno che migliora e stabilizza il comportamento in posizionamento rispetto al tipico gradino sovrapposto. Con questo tipo di compensazione si riesce a regolare anche le curve di portata non lineari.

Nel caso sia possibile applicare delle regolazioni anche alla valvola o alla sua elettronica integrata, è necessario portare la regolazione all'amplificatore di potenza o al modulo di posizionamento.

Se la compensazione della banda morta (MIN) fosse eccessiva potrebbe impedire la regolazione della velocità minima. In casi estremi ciò può produrre oscillazioni nel controllo di posizione in anello chiuso.

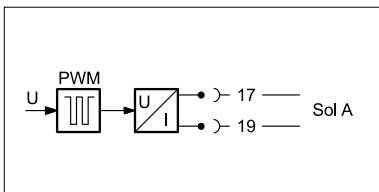


## 8 - CIRCUITO SCHEDA

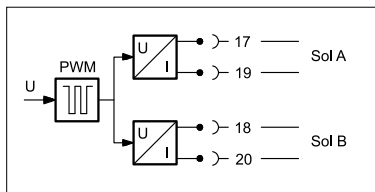


### USCITE DISPONIBILI

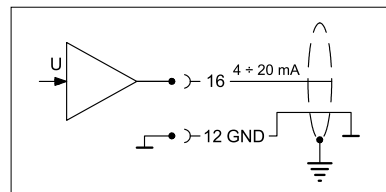
M1



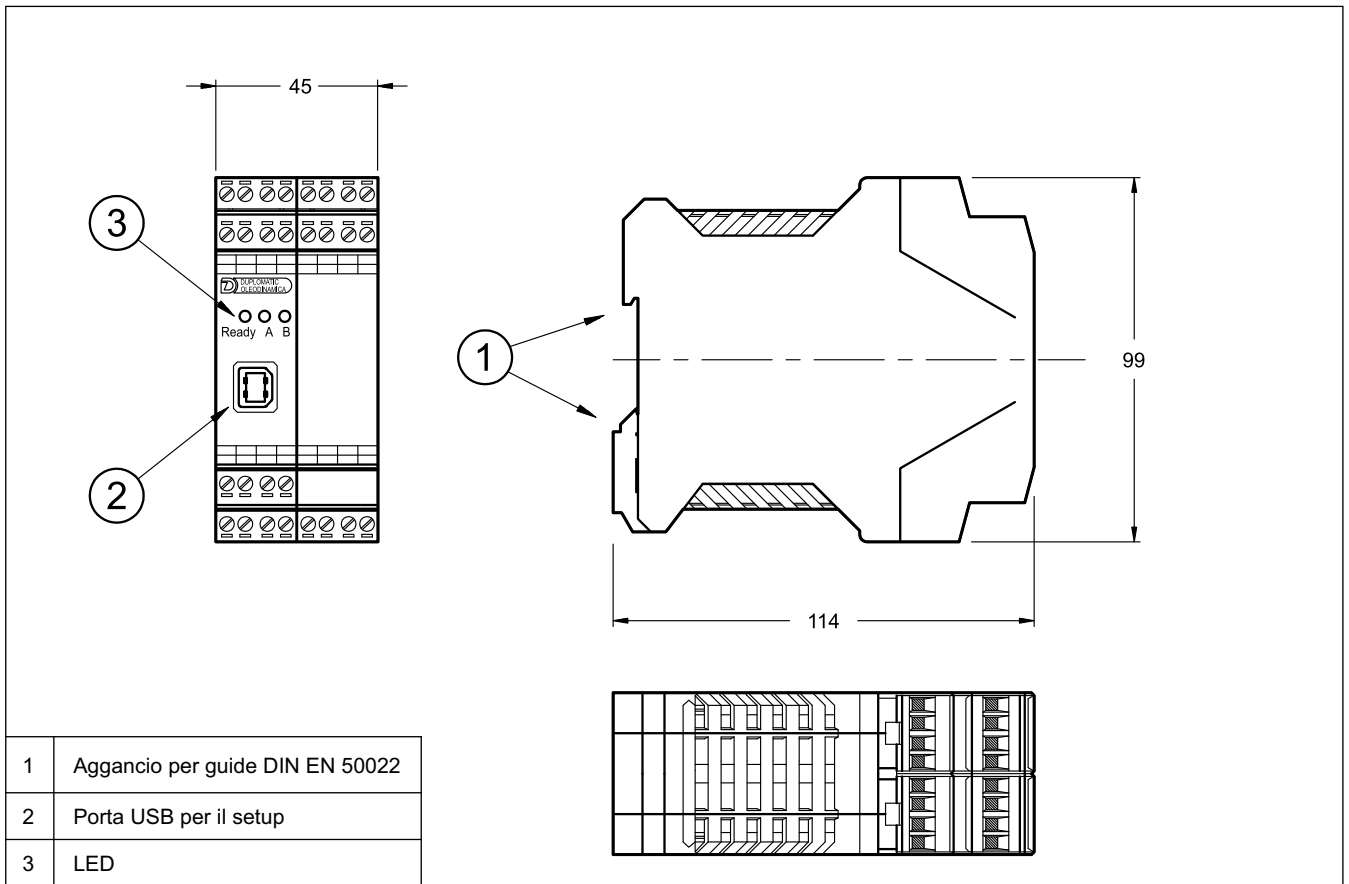
M2



E1



## 9 - DIMENSIONI DI INGOMBRO E INSTALLAZIONE





# EWM-ST-AA

SERIE 21



**DIPLOMATIC MS S.p.A.**

via M. Re Depaolini 24 • 20015 PARABIAGO (MI) • ITALY  
tel. +39 0331.895.111 • [www.diplomatic.com](http://www.diplomatic.com) • e-mail: [sales.exp@diplomatic.com](mailto:sales.exp@diplomatic.com)