



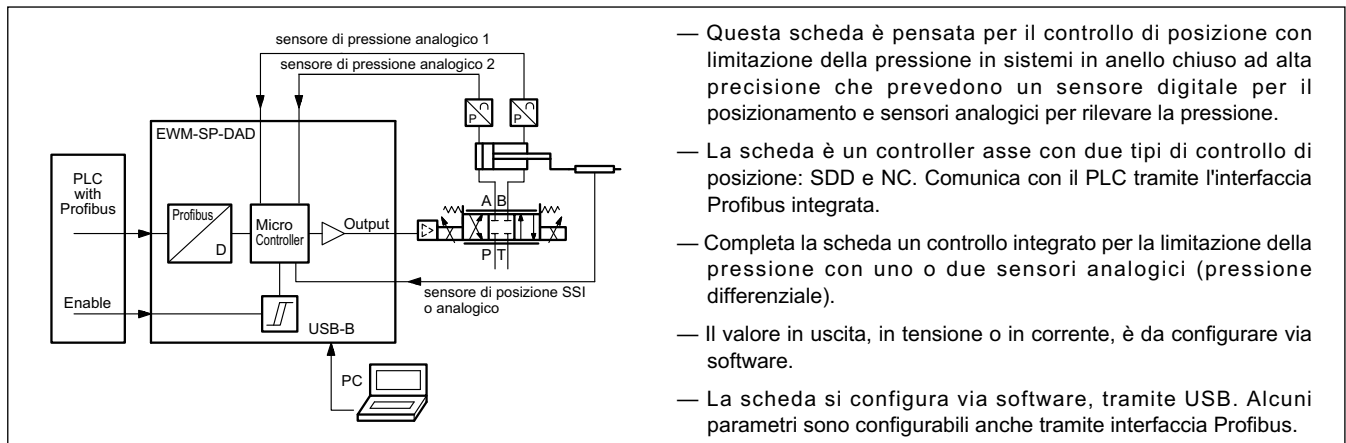
EWM-SP-DAD

SCHEDA PER IL CONTROLLO DI ASSI CON LIMITAZIONE DI PRESSIONE, IN ANELLO CHIUSO CON INTERFACCIA PROFIBUS

SERIE 21

**MONTAGGIO SU GUIDE TIPO:
DIN EN 50022**

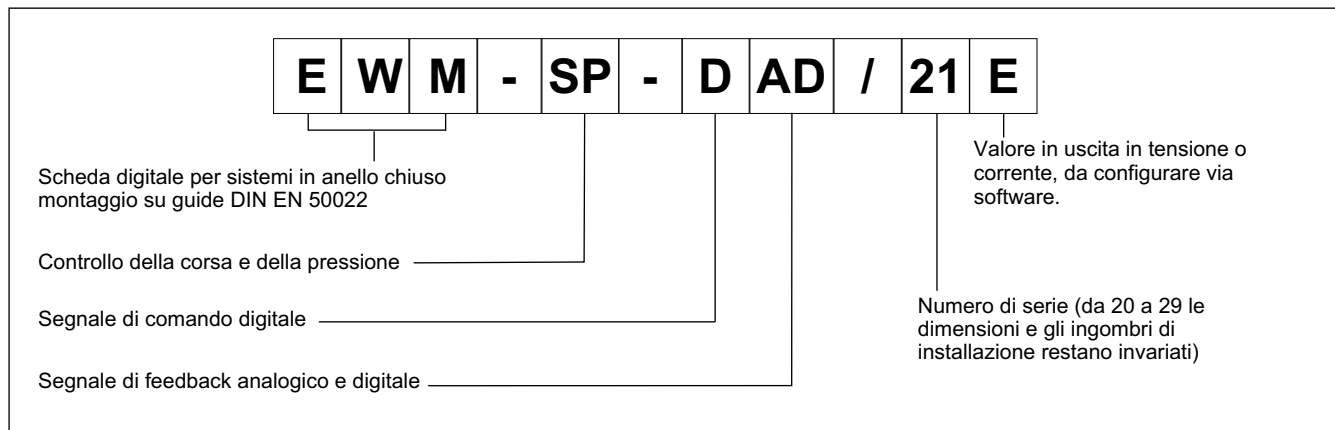
PRINCIPIO DI FUNZIONAMENTO



CARATTERISTICHE TECNICHE

Alimentazione elettrica	V CC	24 ÷ 30 ripple compreso
Fusibile esterno	A	1 (medio)
Assorbimento max	mA	<350 (valutare con le specifiche del sensore utilizzato)
Comando di posizione		via Profibus DP
Profibus DP data rate	kbit/s	9.6, 19.2, 93.75, 187.5, 500, 1500, 3000, 6000, 12000 - ID number 1810h
Precisione di posizionamento (max)	µm	1
Segnale di retroazione di posizione	SSI V mA	sensore digitale con interfaccia SSI - 150 kbit/s 4 ÷ 20 (RI = 240 Ω) 0 ÷ 10 (RI = 25 kΩ)
Segnale di retroazione di pressione	V mA	4 ÷ 20 (RI = 240 Ω) 0 ÷ 10 (RI = 25 kΩ)
Uscita	V mA	differenziale, ±10 (carico max 10 mA) 4 ÷ 20 (carico max 390 Ω)
Interfaccia		USB-B 2.0 / Profibus
Compatibilità elettromagnetica (EMC)		Immunità EN 61000-6-2: 8/2005 Emissioni EN 61000-6-4: 6/2007; A1:2011
Materiale dell'involucro		Poliammide termoplastica PA6.6 – classe di infiammabilità V0 (UL94)
Dimensioni	mm	120(d) x 99(h) x 46(w)
Conessioni		USB - 7x4 poli con terminale a vite – messa a terra tramite guida DIN
Campo temperatura di funzionamento	°C	-20 / +60
Grado di protezione		IP 20

1 - CODICE DI IDENTIFICAZIONE



2 - CARATTERISTICHE

Funzioni del controller

- Controllo della corsa o controllo corsa con limitazione di pressione in sistemi ad anello chiuso
- Posizionamento preciso - risoluzione 1µm
- 2 metodi per il controllo di posizione:
 - SDD – Decelerazione Dipendente dalla Corsa - struttura di posizionamento con ottimizzazione dei tempi e stabilità molto elevata
 - NC – Controllo numerico - Segue il profilo di posizionamento
- Comandi di seconda posizione e seconda velocità per avvicinamento rapido / test di velocità
- Dati di distanza e pressione rispettivamente in mm e bar / %
- Impostazione del guadagno via software
- Filtro PT1 per stabilizzare la reazione alla regolazione
- Uscita in emergenza (EOUT)
- Trasmissione dati sicura e senza errori
- Per sensori di posizione digitali
- Limitazione interna della velocità
- In caso di necessità la scheda può essere configurata per usare sensori di posizione analogici
- Due feedback analogici per misurazione della pressione differenziale
- Due set parametri per PID e rampe per controllo di pressione
- Impostazione semplice e intuitiva del fattore di scala per sensori analogici.

Adattamento delle curve al tipo di valvola

- Funzione CTRL per adattare le curve di frenatura con valvole proporzionali a ricoprimento positivo o nullo
- Compensazione avanzata della banda morta: compensazione di non-linearità con curve a doppio guadagno.
- Compensazione del Drift

Funzioni monitorate

- Errore in posizione
- Errore rottura cavo per segnale di comando e guasto al sensore di retroazione.
- 2 Uscite digitali per la lettura dello stato

Altre caratteristiche

- Uscita in corrente o in tensione da configurare via software
- Configurazione scheda via software, porta USB-B sul frontalino.
- Alcuni dei parametri possono essere configurati anche tramite l'interfaccia Profibus.

3 - CARATTERISTICHE FUNZIONALI

3.1 - Alimentazione

La scheda funziona con alimentazione compresa tra 24 e 30V CC, come previsto dalla direttiva EMC. Prevedere protezione contro sovratensione (varistori, diodi di ricircolo) per tutte le induttanze relative alla stessa alimentazione elettrica (relè, valvole).

Si raccomanda di utilizzare alimentazione elettrica regolata (lineare o in modalità switching), sia per la scheda, sia per i sensori.

3.2 - Protezioni elettriche

La scheda è dotata di filtri RC e tutti gli ingressi e le uscite sono protetti da sovratensioni grazie a soppressori a diodi.

3.3 - Ingressi digitali

La scheda accetta segnali in ingresso in tensione 12 ÷ 24V; livello basso <2V, livello alto >10V. Resistenza di ingresso 25kΩ. Attenersi allo schema di cablaggio al paragrafo 4.

3.4 - Segnali di riferimento

La scheda accetta comandi tramite Profibus, ID numero 1810h (paragrafo 4).

3.5 - Segnale di retroazione

La scheda accetta un segnale digitale da qualsiasi sensore con interfaccia SSI con specifiche RS422. Bit, codice e risoluzione sono configurabili via software.

La risoluzione massima per il sensore è 1 µm.

Infine, è presente un ingresso utilizzabile con un sensore analogico. La scheda accetta un 0 ÷ 10 V (Ri 25 kOhm) o 4 ÷ 20 mA (Ri = 240 Ohm)



Con sensore analogico i parametri SSI nel software assumono valori preimpostati di default che non devono essere modificati dall'utente.

3.6 - Segnale di pressione

I sensori di pressione devono essere analogici, 0 ÷ 10V con RI = 25 kΩ, o in corrente 4 ÷ 20 mA con RI = 240 Ω.

3.7 - Uscite analogiche

Il valore in uscita può essere in tensione o in corrente ed è da configurare via software (parametro SIGNAL:U). Il medesimo parametro definisce anche la polarità.

Tensione: ± 10 V Uscita differenziale
(0 ÷ 10 V al PIN 15 e 0 ÷ 10 V al PIN 16).

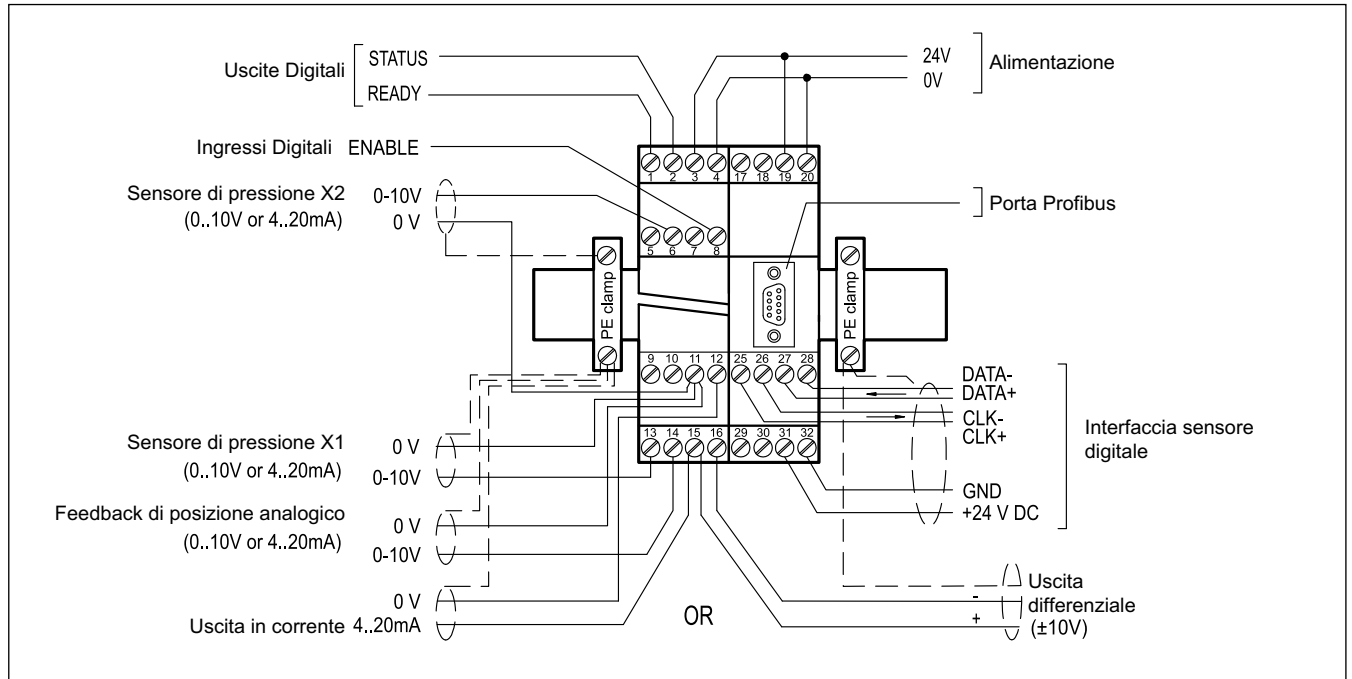
Corrente: 4 ÷ 20 mA (PIN 15 al PIN 12).

3.8 - Uscite digitali

Sono presenti due uscite digitali, STATUS e READY, visualizzate dai led sul frontalino.

Livello basso <2V, livello alto > max. U_b (max 50 mA).

4 - SCHEMA DI CABLAGGIO



INGRESSI / USCITE DIGITALI

- PIN 1** Segnale d'uscita READY
 Funzionamento generale. Il comando ENABLE (PIN 8 e bit profibus) è attivato e i sensori non rilevano errori.
- PIN 2** Uscita di stato (STATUS).
 Monitoraggio dell'errore di controllo (POSWIN). A seconda del comando POSWIN, l'uscita di stato si disattiva se la differenza di posizione è superiore al valore settato per la finestra di compensazione. L'uscita è attiva solo quando il bit profibus START = ON.
- PIN 8** Ingresso ENABLE:
 Questo ingresso digitale inizializza l'applicazione. Il controller e il segnale READY sono attivi. Il segnale analogico all'elemento da controllare è abilitato. La posizione target viene impostata al valore della posizione attuale e l'asse è pronto a funzionare. Il movimento è controllato in anello chiuso.

INGRESSI ANALOGICI

- PIN 6** Segnale del feedback analogico di pressione (X2),
 0 ÷ 100 % corrisponde a 0 ÷ 10 V o 4 ÷ 20 mA
- PIN 13** Segnale del feedback analogico di pressione (X1),
 0 ÷ 100 % corrisponde a 0 ÷ 10 V o 4 ÷ 20 mA
- PIN 14** Segnale di retroazione analogico (alternativo) (x)
 0 ÷ 100 % corrisponde a 0 ÷ 10 V o 4 ÷ 20 mA

USCITE ANALOGICHE

tensione

- PIN 16/15** Uscita differenziale (U)
 ±100% corrisponde a ±10 V differenziale

corrente

- PIN 12/15** ±100% corrisponde a 4 ÷ 20 mA

INTERFACCIA SENSORE SSI

- PIN 25** uscita CLK+
- PIN 26** uscita CLK-
- PIN 27** ingresso DATA+
- PIN 28** ingresso DATA-
- PIN 31** alimentazione 24V per il sensore SSI
- PIN 32** alimentazione 0V per il sensore SSI

5 - INSTALLAZIONE

Utilizzare conduttori con sezione 0,75 mm² per distanze fino a 20 m e con sezione 1,00 mm² per distanze fino a 40 m per alimentazione e corrente al solenoide.

Per le altre connessioni si consiglia di utilizzare cavi con guaina schermata collegata a massa solo dal lato scheda.

NOTA: Per rispettare i requisiti di EMC è importante che il collegamento elettrico sia strettamente conforme allo schema di collegamento riportato al paragrafi 4 e 8 di questo catalogo.

Come regola generale la valvola ed i cavi di collegamento alla scheda elettronica devono essere mantenuti il più possibile distanti da fonti di disturbo quali cavi di potenza, motori elettrici, inverter e teleruttori.

In ambienti a forte emissione elettromagnetica è opportuno utilizzare cavi schermati per tutte le connessioni.

5.1 Start-up

Installare il modulo seguendo le prescrizioni EMC. Quando altre utenze condividono la stessa alimentazione prevedere il collegamento di messa a terra a stella (collegare ad un unico punto di terra)

- Allacciare separatamente I cavi di segnale e i cavi potenza.
- Usare cavi schermati per i segnali analogici
- In presenza di forte emissione elettromagnetica (relè di potenza, driver di potenza a frequenza controllata), o cavi di lunghezza >3 m è opportuno utilizzare cavi schermati per tutti i collegamenti.

In presenza di alte frequenze utilizzare elementi in ferrite EMI.

All'interno del quadro elettrico, separare la parte di potenza (e relativi cavi) dalla parte di segnale. L'esperienza insegna che l'area vicino al PLC (area 24 V) potrebbe essere adatta.

Sfruttare le basse impedenze tra PE (messa a terra) e la guida DIN: le tensioni transitorie ai terminali vengono scaricate sulla la guida DIN tramite la messa a terra locale. Collegare le schermature direttamente al modulo tramite i terminali di messa a terra.

Alimentare con tensione stabilizzata (a PWM controllato). La bassa impedenza di alimentatori stabilizzati facilita lo smorzamento delle interferenze, migliorando la risoluzione del segnale.

Si raccomanda l'installazione di componenti di protezione (diodi, varistori) su eventuali carichi induttivi collegati allo stesso alimentatore.

6 - SETUP

Lo start up della scheda si può fare solo via software, con collegamento tramite porta USB.

Si controlla il sistema in anello aperto, muovendo il servocilindro avanti e indietro via profibus con i comandi HAND:x , per facilitare la programmazione della scheda e la calibrazione del sistema.

6.1 - Software EWMPC/20

Il software EWMPC/20 è scaricabile dal sito web di Diplomatic MS alla sezione SOFTWARE DOWNLOAD

Per connettere la scheda al PC utilizzare un cavo standard USB 2.0 A – B (standard USB per stampanti) Il cavo non è compreso nella fornitura

Una volta connesso, il software rileva tutte le informazioni dalla scheda e genera automaticamente la tabella degli ingressi e dei parametri disponibili, i valori di default, le unità di misura e delle brevi spiegazioni dei parametri per per la configurazione.

Inoltre utilizza alcune funzioni, (configurazione del baud rate, la modalità di controllo remoto, il salvataggio e l'analisi dei dati per successive valutazioni) per velocizzare la procedura di installazione.

Il software è compatibile con i SO Microsoft Windows 7, 8 e 10.

ATTENZIONE! Nelle schede dalla serie 20 in poi il baud rate di default è 57600 baud, nelle serie precedenti era 9600. Questo valore è modificabile via software in OPTION / SETTINGS / INTERFACE.



6.2 - Tabella parametri

La tabella dei parametri è disponibile in inglese o tedesco. La lingua si imposta nei parametri.

L'impostazione dei parametri può essere fatta a livello *standard*, più facile, o *expert*, in cui viene visualizzato un numero maggiore di parametri personalizzabili.

Per un elenco completo dei parametri e delle impostazioni fare riferimento al manuale tecnico di start-up 89440-120 ETM.

7 - CARATTERISTICHE PRINCIPALI

La EWM-SP-DAD è una scheda per il controllo di posizione (POS) che può operare anche con funzione di limitazione della pressione (POS_PQ).

Il controllo si ottimizza regolando pochi parametri; il profilo di movimento si imposta tramite Profibus (posizione e velocità).

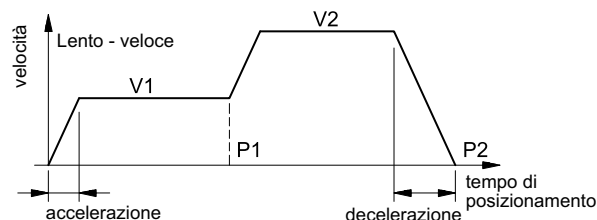
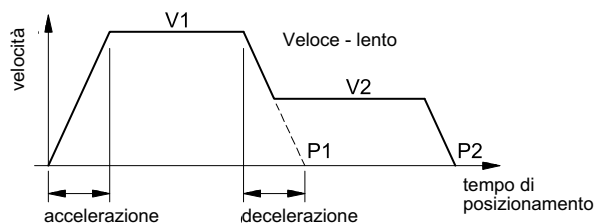
Di seguito un esempio di profilo con cambio di velocità:

- la posizione di arrivo è il valore comandato 2 (P2) combinato con la velocità 2 (V2).
- la posizione di cambio velocità è il valore comandato 1 (P1) combinato con la velocità 1 (V1).

La posizione di cambio da alta a bassa velocità è calcolata in funzione della velocità V2 e dalla decelerazione.

Il cambio da bassa a alta velocità è effettuato nella posizione P1 con la rampa di accelerazione; vedi sotto.

Se il comando di posizione P2 è tra la posizione attuale e il valore di posizione P1, il posizionamento in P2 può essere effettuato solo con velocità V1.



7.1 - Sequenza di posizionamento

Tramite il Profibus è possibile passare dal posizionamento in anello chiuso al movimento in manuale in anello aperto e viceversa.

Con READY attivo il sistema è pronto. Il controllo ad anello aperto si ottiene tramite i bit di HAND e il parametro di velocità. Quando il bit HAND diventa basso la scheda assume la posizione attuale come quella richiesta e l'asse è pronto a lavorare in anello chiuso.

Attivando anche il bit START il modulo assume il comando di posizione inviato via profibus come nuovo target.

L'asse si porta immediatamente nella nuova posizione e invia all'uscita INpos un segnale quando la posizione è raggiunta. L'uscita INPOS resta attiva per tutto il tempo in cui l'asse si trova nella finestra di posizione o finché il bit START è attivo.

La scheda può funzionare in due modi:

SDD - decelerazione dipendente dalla corsa, dove il viene regolato il guadagno del sistema. Si ottiene una struttura di posizionamento con ottimizzazione dei tempi e stabilità molto elevata.

NC - il segnale di posizione viene generato a partire dall'errore di inseguimento.

Un trasduttore rileva la posizione effettiva dell'attuatore, che viene comparata con la posizione prevista. La posizione target e la velocità a cui raggiungerla sono inviate via Profibus.

La precisione di posizionamento è limitata dalla risoluzione del trasduttore e dalla portata della valvola idraulica installata, per cui è fondamentale scegliere attentamente la valvola da applicare al sistema in fase di progetto, valutando come bilanciare i fattori di velocità e di precisione richiesti.

7.2 - Funzione di controllo della limitazione di pressione

Per il controllo della limitazione di pressione è necessario montare una valvola con cursore a ricoprimento nullo.

L'anello di pressione è gestito in funzione del valore di pressione rilevato in una o in entrambe le camere del cilindro.

Il controllo per l'anello di forza è gestito via profibus. Se la pressione (o forza) eccede, il controller riduce il segnale di uscita alla valvola (solo in scala negativa) fino al raggiungimento del valore di pressione preimpostato.

La commutazione dalla modalità 'posizionamento' alla modalità 'limitazione di pressione' avviene automaticamente.

7.3 - Segnale d'uscita in emergenza (EOUT)

Questa funzione, disattivabile, permette di impostare un valore specifico per il segnale in uscita da utilizzare quando si manifesta un errore (es. errore del sensore o ENABLE disabilitato). Può servire per portare l'asse ad una delle due posizioni estreme a velocità programmata.

7.4 - Adattamento della curva caratteristica di frenatura al tipo di valvola (CTRL)

Con valvole proporzionali a ricoprimento positivo in genere si utilizza uno dei parametri SQRT, che linearizza la curva di portata non lineare tipica di queste valvole.

Con valvole proporzionali a ricoprimento zero (valvole di controllo e servovalvole) si applica la funzione LIN o SQRT1, indipendentemente del tipo di applicazione. La curva progressiva di SQRT1 offre un posizionamento più preciso, ma può portare a tempi di posizionamento più lunghi.

LIN: Curva lineare
fattore di guadagno 1

SQRT1: Funzione quadratica con errore minimo.
Fattore di guadagno 3 (alla posizione target)
impostazione standard

SQRT2: Funzione quadratica con guadagno elevato.
Il guadagno aumenta con fattore 5 (alla posizione di destinazione). Questa impostazione andrebbe applicata solo con un flusso progressivo significativo attraverso la valvola.

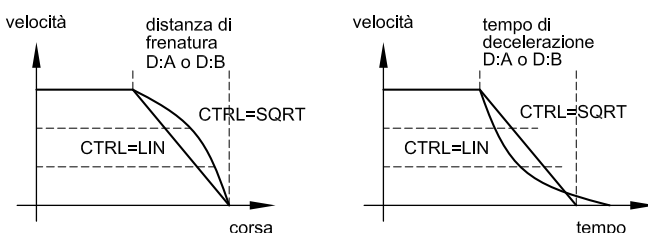
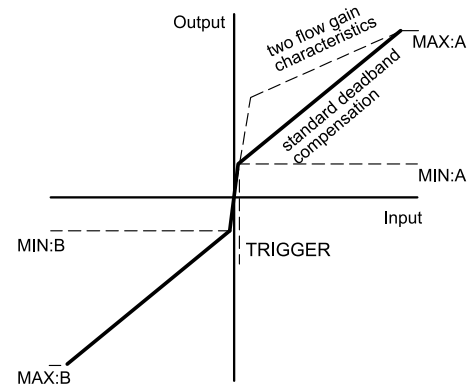
7.5 - Adattamento del segnale in uscita alle caratteristiche della valvola (TRIGGER)

Con il comando TRIGGER, il segnale di uscita viene adattato alle caratteristiche della valvola.

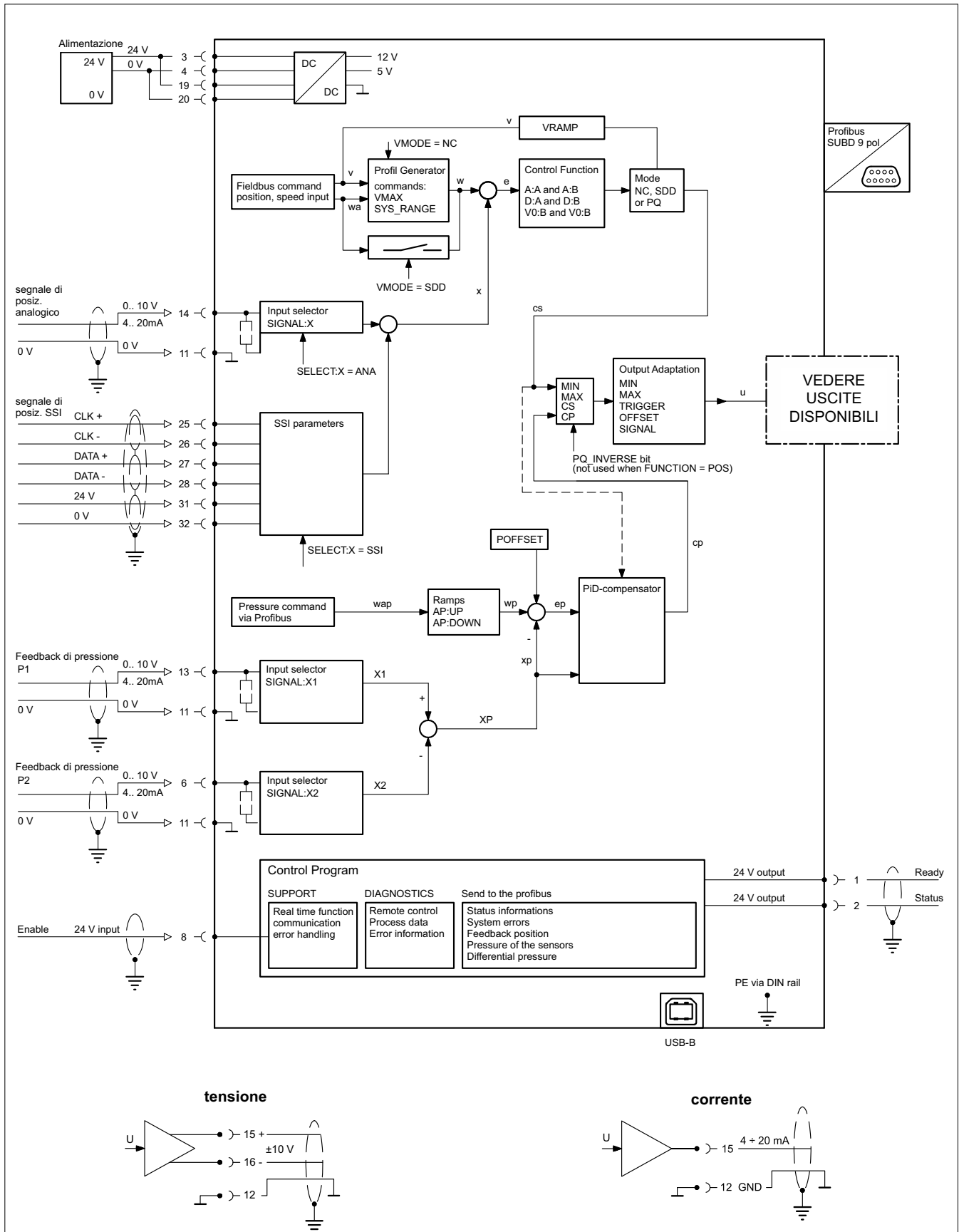
I controlli di posizionamento hanno una curva caratteristica a doppio guadagno che migliora e stabilizza il comportamento in posizionamento rispetto al tipico gradino sovrapposto. Con questo tipo di compensazione si riesce a regolare anche le curve di portata non lineari.

Nel caso sia possibile applicare delle regolazioni anche alla valvola o alla sua elettronica integrata, è necessario portare la regolazione all'amplificatore di potenza o al modulo di posizionamento.

Se la compensazione della banda morta (MIN) fosse eccessiva potrebbe impedire la regolazione della velocità minima. In casi estremi ciò può produrre oscillazioni nel controllo di posizione in anello chiuso.

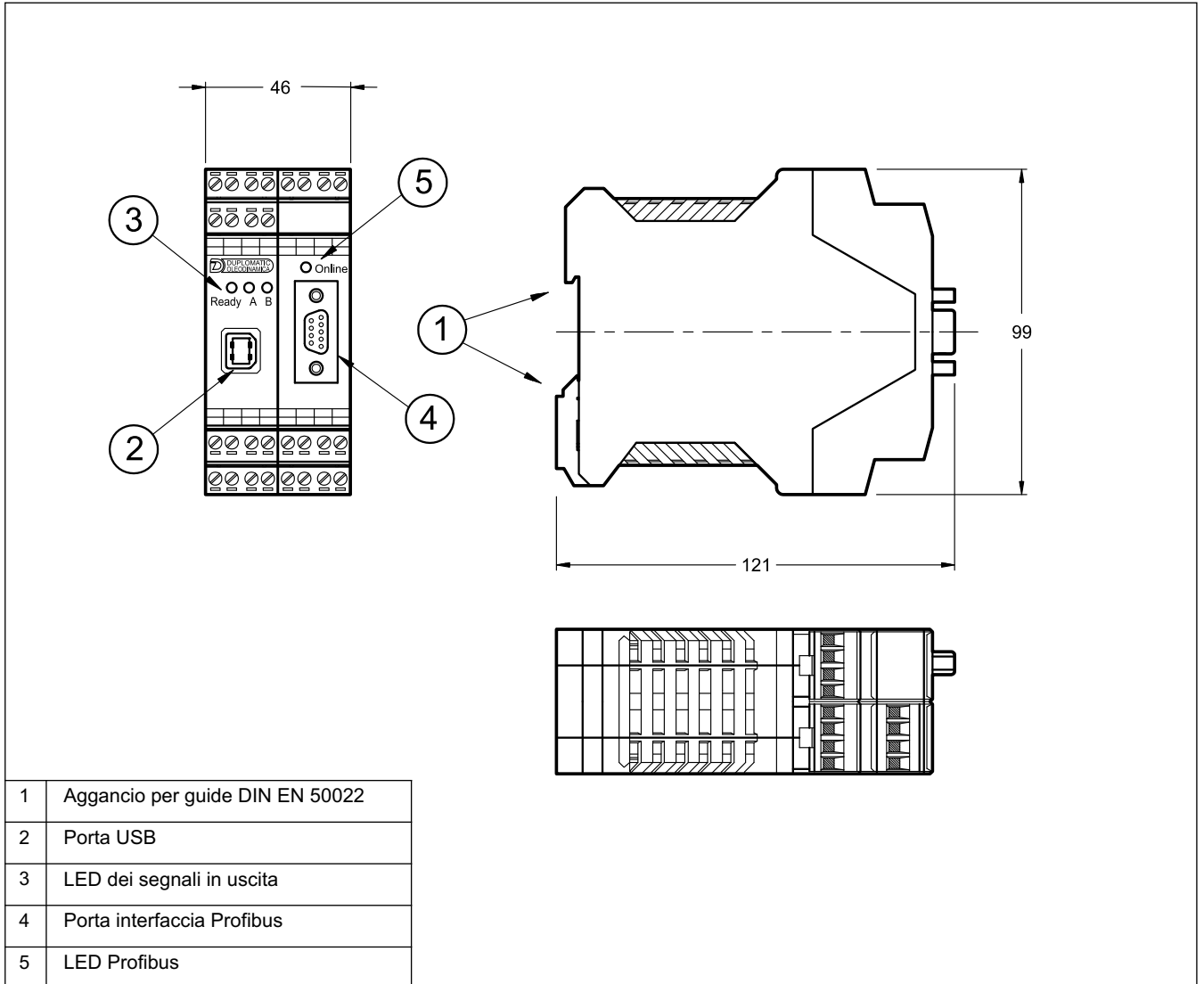


8 - CIRCUITO E SCHEMA DI COLLEGAMENTO



NOTA: Se la scheda è configurata per il controllo di posizione semplice senza limitazione pressione, il valore di uscita è calcolato a partire dal valore in uscita del controller di posizione (CS) invece di applicare i parametri MIN e MAX. MIN / MAX sono selezionati con il bit PQ_INVERSE (Profibus).

9 - DIMENSIONI DI INGOMBRO E INSTALLAZIONE





EWM-SP-DAD

SERIE 21



DIPLOMATIC MS S.p.A.

via M. Re Depaolini 24 • 20015 PARABIAGO (MI) • ITALY
tel. +39 0331.895.111 • www.diplomatic.com • e-mail: sales.exp@diplomatic.com