



QTM7

DROSSELRÜCKSCHLAGVENTIL

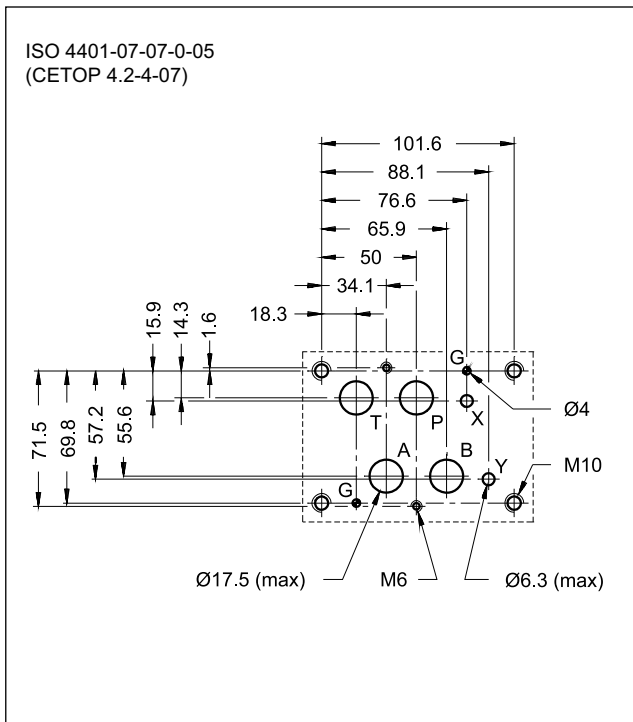
BAUREIHE 20

MODULARAUSFÜHRUNG

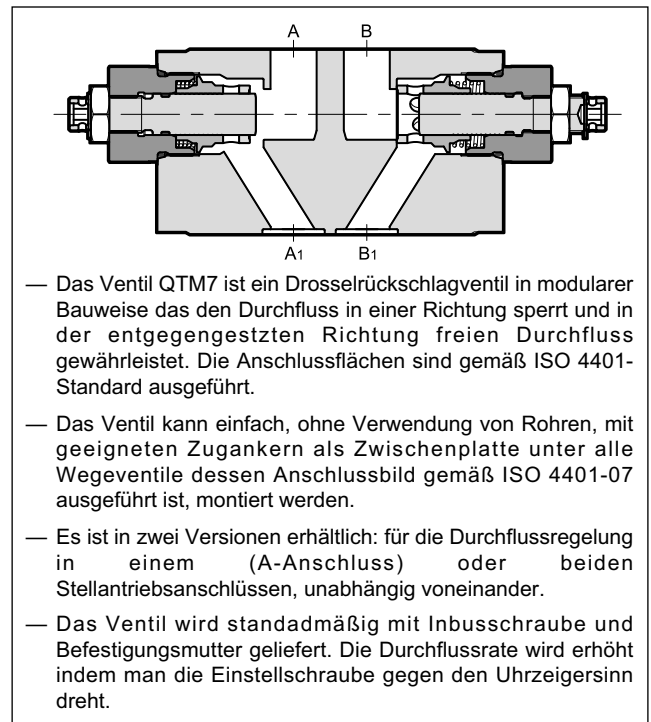
ISO 4401-07

p max 350 bar
Q max 300 l/min

ANSCHLUSSBILD



FUNKTIONSPRINZIP

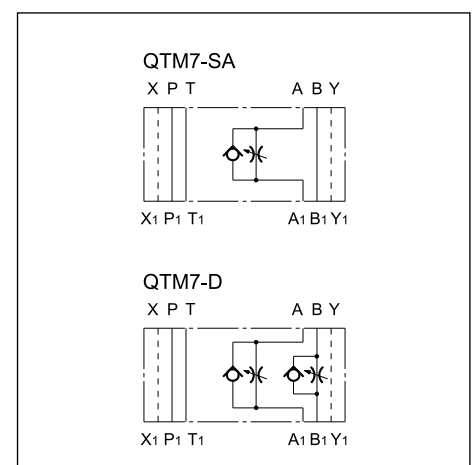


TECHNISCHE DATEN

(Werte für Mineralöl m. Viskosität 36 cSt u. 50°C)

Max. Betriebsdruck	bar	350
Max. Volumenstrom	l/min	300
Öffnungsdruck des Rückschlagventil	bar	0,7
Umgebungstemperatur	°C	-20 / +80
Flüssigkeitstemperatur	°C	-20 / +80
Flüssigkeitsviskosität	cSt	10 + 400
Kontaminationsgrad der Flüssigkeit	nach ISO 4406:1999 Klasse 20/18/15	
Empfohlene Viskosität	cSt	25
Gewicht QTM7-SA	kg	6.9
QTM7-D		7

HYDRAULISCHE SYMBOLE



1 - BESTELLBEZEICHNUNG

Q	T	M	7	-	/ 20	/ S
----------	----------	----------	----------	----------	-------------	------------

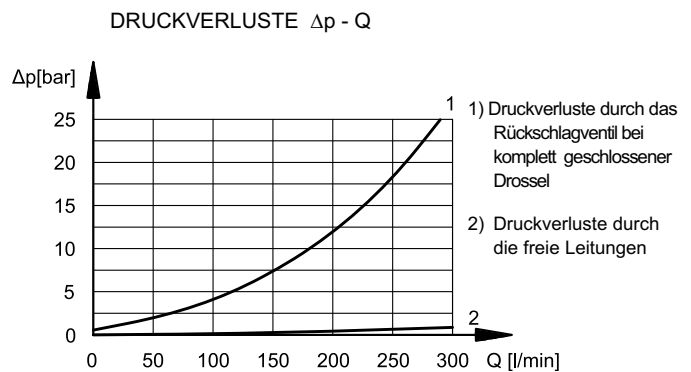
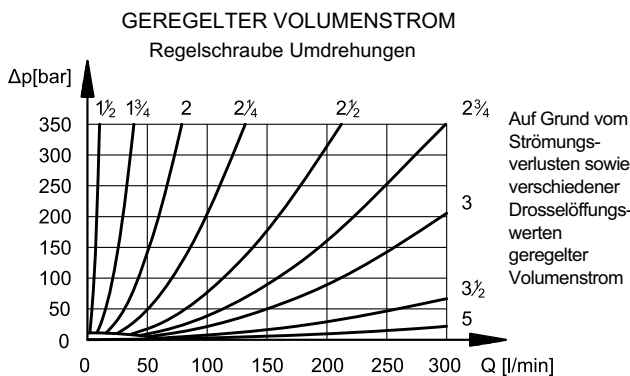
Drosselrückschlagventil ————
 Modularausführung ————
 Nenngröße ISO 4401-07 ————

SA = Ausgangssteuerung auf der Leitung A
 D = Ausgangssteuerung auf den Leitungen A und B

Fixierschraube
 Dichtungen:
N = Dichtungen aus NBR für Mineralöle (**Standard**)
V = Dichtungen aus FPM für Spezialflüssigkeiten
 Baureihen-Nummer
 (Nr. 20 bis 29 gleiche Abmessungen und Installation)

2 - KENNLINIEN

(Werte für Viskosität 36 cSt u. 50°C)



3 - HYDRAULISCHE DRUCKMEDIEN

Verwenden Sie Hydraulikflüssigkeiten auf Mineralölbasis Typ HL oder HM nach ISO 6743-4. Für diese Flüssigkeiten verwenden Sie Dichtungen aus NBR (Code N). Für Flüssigkeiten vom Typ HFDR (Phosphorester) verwenden Sie Dichtungen aus FPM (Code V). Wenn Sie andere Druckmedien verwenden, zum Beispiel HFA, HFB, HFC, wenden Sie sich bitte an unser technisches Büro. Der Betrieb mit Flüssigkeitstemperaturen über 80 °C führt zum schnellen Verfall der Qualität der Flüssigkeiten und Dichtungen. Die physikalischen und chemischen Merkmale der Flüssigkeit müssen beibehalten werden.

4 - ABMESSUNGEN UND ANSCHLÜSSE

Maßangaben in mm

1	Anschlussbild mit Abdichtungsringen: N. 4 OR Typ 130 (22.22x2.62) N. 2 OR Typ 2043 (10.82x1.78)
2	Inbusschraube: Inbusschlüssel 8- durch Drehen im Uhrzeigersinn wird der Volumenstrom erhöht
3	Befestigungsmutter: Schlüsselgröße 24