



QDE*

REGOLATORE PROPORZIONALE DI PORTATA COMPENSATO SERIE 11

ATTACCHI A PARETE
ISO 6263-03
ISO 4401-05

p max 250 bar
Q max 80 l/min

PRINCIPIO DI FUNZIONAMENTO

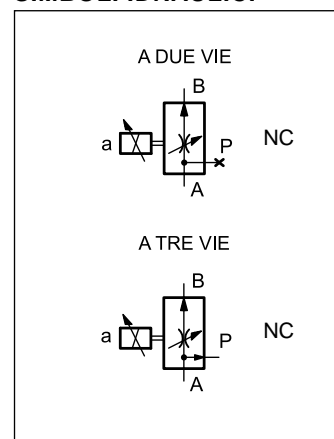
- Le QDE* sono valvole proporzionali regolatrici di portata con compensazione barica, con superficie di attacco rispondente alle norme ISO 6263-03 e ISO 4401-05, a due o tre vie, a seconda della presenza o meno del condotto P nel piano di posa.
- Queste valvole sono utilizzate per la regolazione di portata in rami di circuito idraulico o per il controllo di velocità degli attuatori idraulici.
- La valvola può essere comandata direttamente da un alimentatore controllato in corrente oppure può essere gestita da una scheda elettronica, che consente di sfruttare a pieno le prestazioni della valvola (vedere par. 13).
- Le valvole QDE* sono disponibili in due taglie, per un totale di cinque campi di regolazione portata, fino a 80 l/min.
- Il corpo valvola è trattato zinco-nichel.

PRESTAZIONI

(rilevate con olio minerale con viscosità di 36 cSt a 50°C e con unità elettronica di comando)

		QDE3				QDE5
Pressione massima d'esercizio	bar	250				250
Portata nominale controllata (Q _B)	l/min	14	20	30	40	80
Portata in ingresso (Q _A) max (3 vie)	l/min	40	50	40	50	90
Taratura della molla nel compensatore	bar	4	8	4	8	8
Perdita di pressione minima A > B	bar	10	22	10	22	22
Isteresi	% di Q _{max}	< 6 %				
Ripetibilità	% di Q _{max}	< ±1,5 %				< ±2 %
Caratteristiche elettriche	vedi paragrafo 5					
Campo temperatura ambiente	°C	-20 / +60				
Campo temperatura fluido	°C	-20 / +80				
Campo viscosità fluido	cSt	10 ÷ 400				
Grado di contaminazione del fluido	secondo ISO 4406:1999 classe 18/16/13					
Viscosità raccomandata	cSt	25				
Massa	kg	1,4		4,4		

SIMBOLI IDRAULICI





1 - CODICE DI IDENTIFICAZIONE

	Q	D	E		-		/	11		-		/	
--	----------	----------	----------	--	----------	--	----------	-----------	--	----------	--	----------	--

Regolatore di portata diretto _____

Comando elettrico proporzionale _____

Dimensione: _____
3 = ISO 6263-03
5 = ISO 4401-05

Portata regolata: _____
QDE3 **QDE5**
14 = 14 l/min **80** = 80 l/min
20 = 20 l/min
30 = 30 l/min
40 = 40 l/min

Opzione:
Comando manuale
(vedi par. 10)

Connessione elettrica bobina:
K1 = attacco per connettore tipo
EN 175301-803 (ex DIN 43650)
(standard)
K7 = attacco per connettore tipo
DEUTSCH DT04-2P maschio

D12 = Tensione nominale solenoide 12 VCC
D24 = Tensione nominale solenoide 24 VCC

Guarnizioni:
N = guarnizioni in NBR (standard)
V = viton per fluidi particolari

N. di serie
(da 10 a 19 le quote e gli ingombri di installazione
rimangono invariati)

NOTA: Il trattamento di finitura zinco-nichel sul corpo valvola rende la valvola idonea a resistere all'esposizione in nebbia salina per **240 ore** (prova eseguita in accordo a UNI EN ISO 9227 e valutazione prova eseguita in accordo a UNI EN ISO 10289).
Per una resistenza all'esposizione in nebbia salina pari a **600 ore** ordinare la versione ad elevata resistenza alla corrosione. (disponibile solo per QDE3)

1.1 - QDE3 : versione ad elevata resistenza alla corrosione

Questa versione prevede la finitura zinco-nichelata su tutte le parti metalliche esposte della valvola, rendendola resistente all'esposizione in nebbia salina per **600 ore** (prova eseguita in accordo alla norma UNI EN ISO 9227 e valutazione prova eseguita in accordo alla normativa UNI EN ISO 10289).

Questa versione monta bobine dedicate, con trattamento zinco-nichel. Il comando manuale a soffietto (CM) viene montato di standard allo scopo di proteggere il tubo solenoide.

Per ordinare utilizzare il codice sottostante.

	Q	D	E	3	-		/	11		-		/		/		W7
--	----------	----------	----------	----------	----------	--	----------	-----------	--	----------	--	----------	--	----------	--	-----------

Opzioni come nel codice di _____
identificazione standard

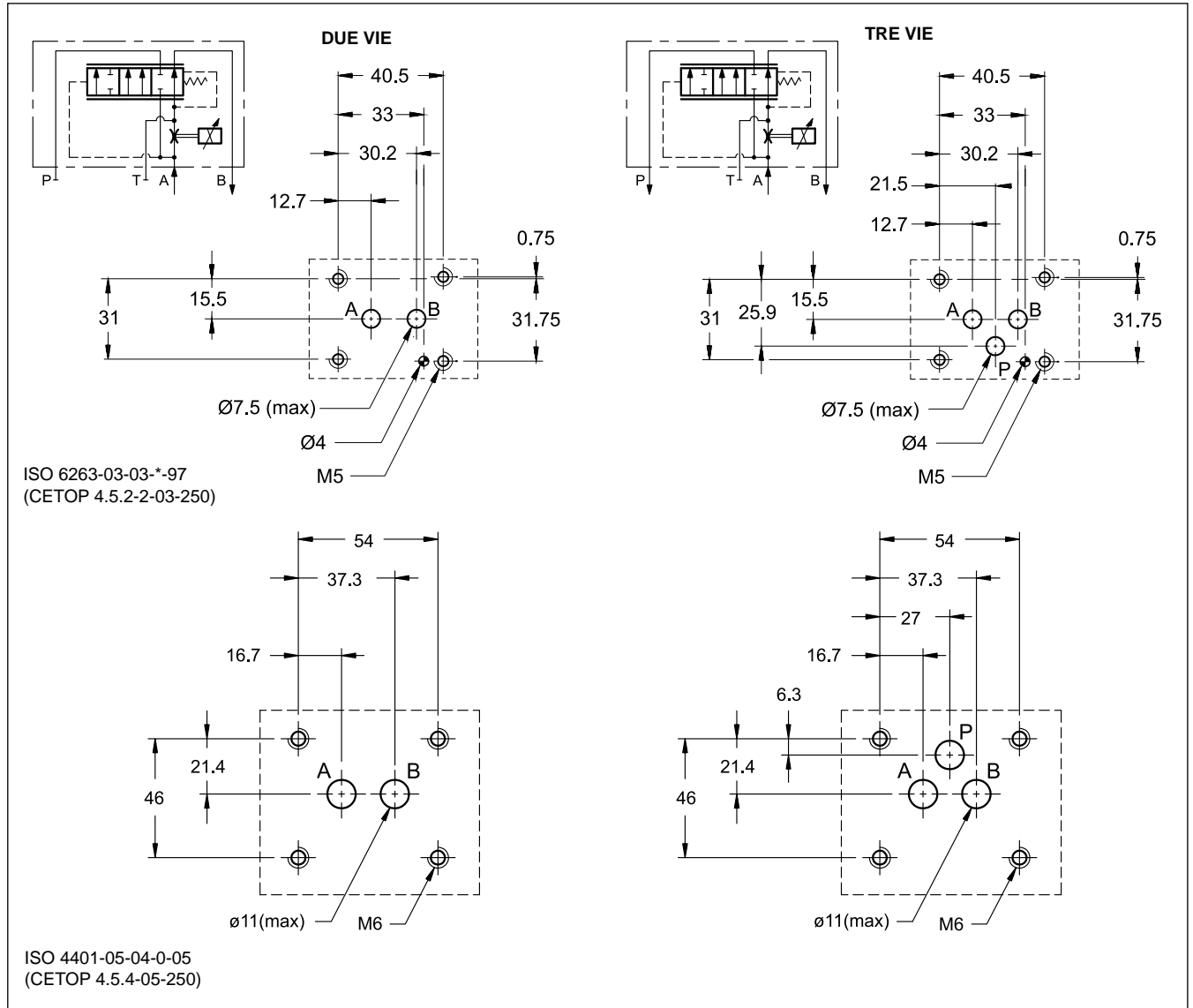
Connessione elettrica bobina: _____
WK1 = per connettore tipo EN 175301-803
(ex DIN 43650)
WK7 = connessione DEUTSCH DT04-2P
per connettore DEUTSCH DT06-2S.

Comando manuale:
(vedere par. 10)
CM = soffietto **(standard)**
CK1 = manopola

2 - CONFIGURAZIONI E PIANO DI POSA

La funzione a due o tre vie si ottiene costruendo il piano di posa con forature secondo ISO 6263-03 per QDE3 e con forature secondo ISO 4401-05 per QDE5, senza mai realizzare il condotto di scarico T e realizzando la via P solo in caso di configurazione a tre vie.

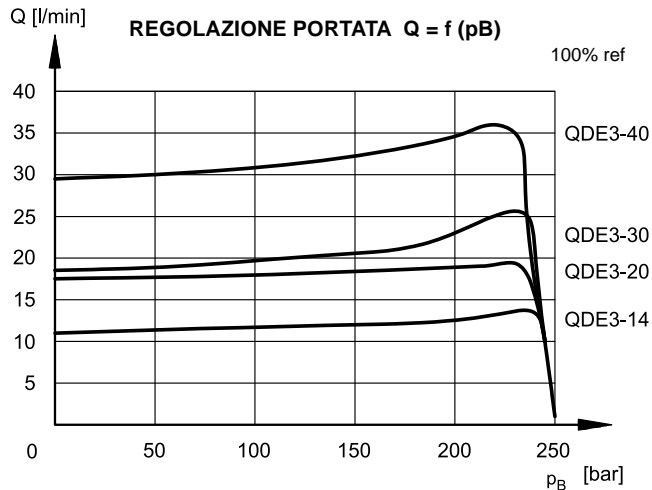
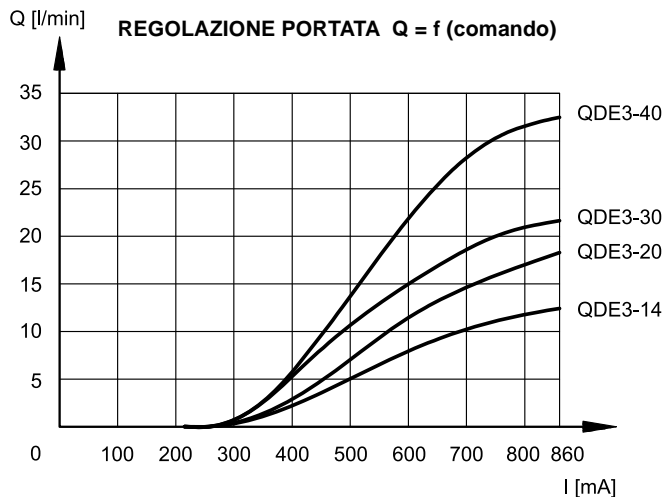
Per utilizzare la valvola QDE3 in due vie è anche possibile interporre una piastrina di adattamento con grano cieco (cod. 0113388 e 0530384) da ordinare separatamente.



3 - CURVE CARATTERISTICHE QDE3

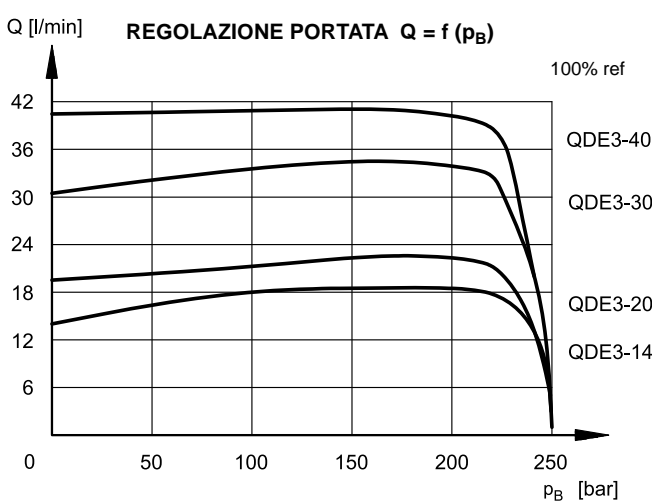
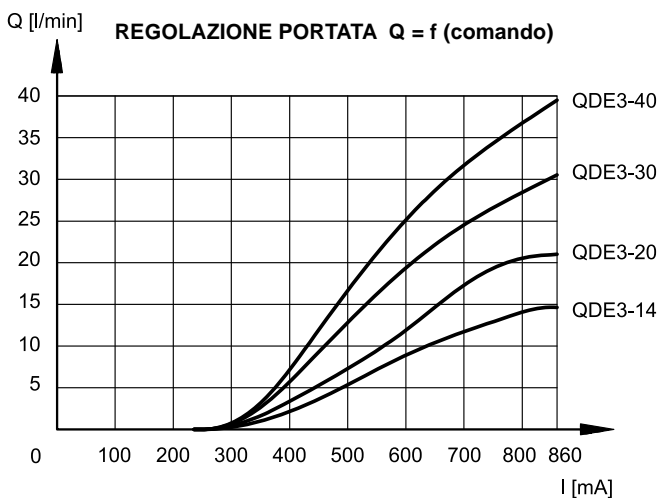
(valori ottenuti con viscosità 36 cSt a 50°C)

3.1 - Valvola a 2 vie

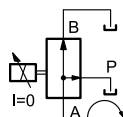
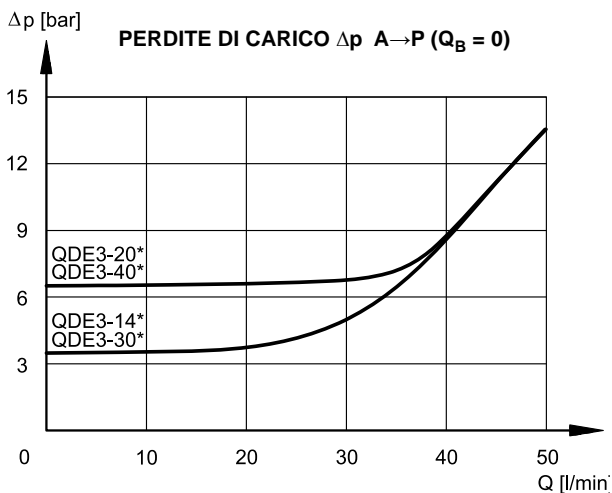


Curve tipiche di regolazione portata A → B in funzione della corrente al solenoide (versione D24, corrente max 860 mA e PWM 100 Hz) per portata regolata di: 14 - 20 - 30 - 40 l/min.

3.2 - Valvola a 3 vie



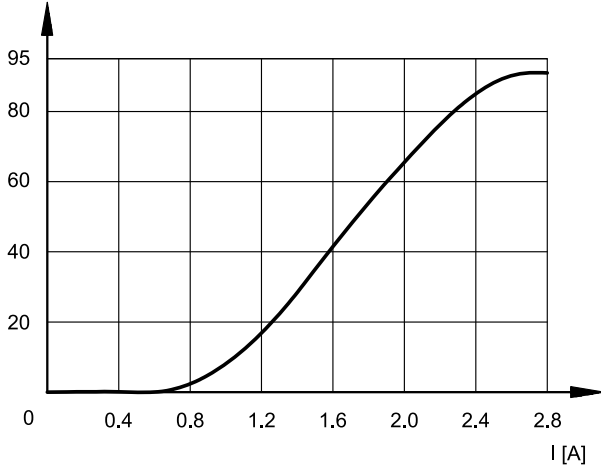
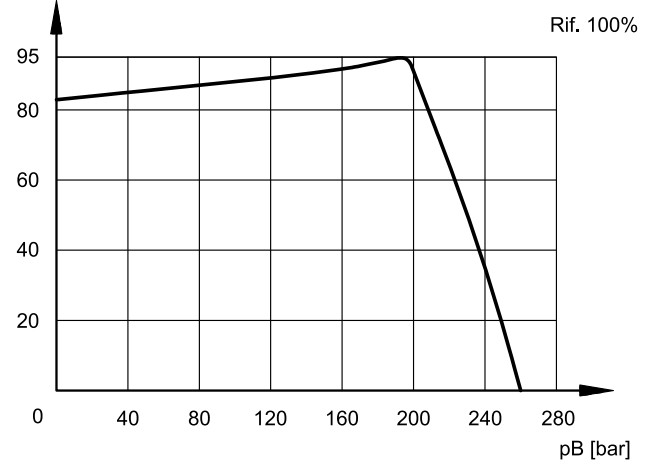
Curve tipiche di regolazione portata A → B in funzione della corrente al solenoide (versione D24, corrente max 860 mA e PWM 100 Hz) per portata regolata di: 14 - 20 - 30 - 40 l/min.



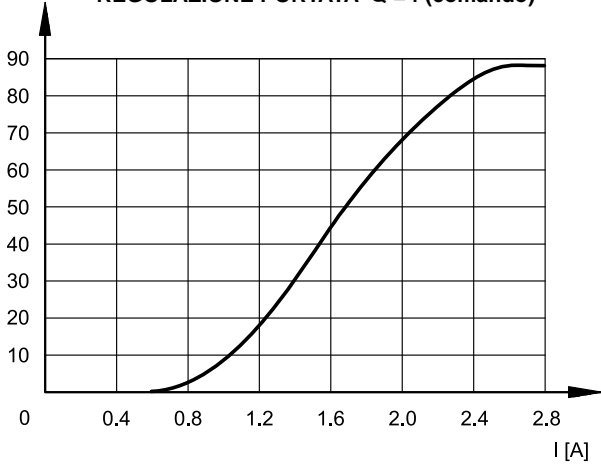
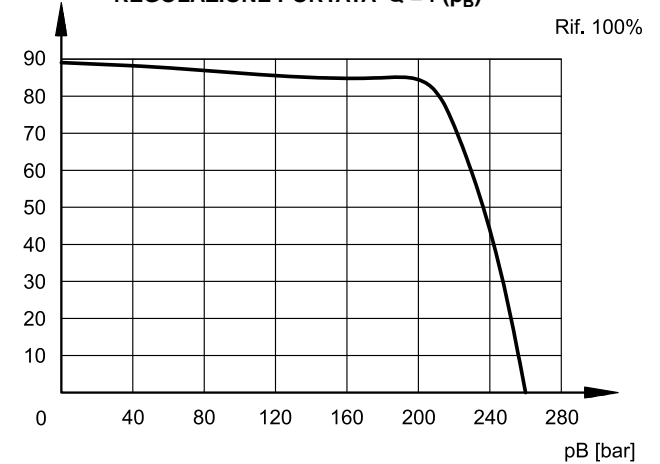
Perdite di carico con flusso A → P.
Ottenute con $Q_B = 0$
(solenoido diseccitato)

4 - CURVE CARATTERISTICHE QDE5

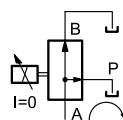
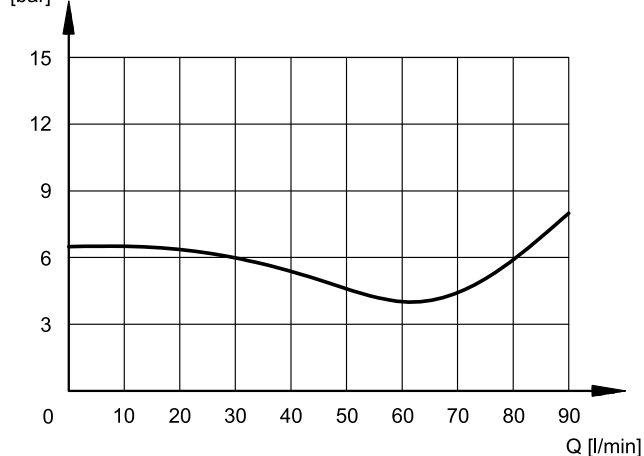
(valori ottenuti con viscosità 36 cSt a 50°C)

4.1 - Valvola a 2 vie
Q [l/min] REGOLAZIONE PORTATA Q = f (comando)

Q [l/min] REGOLAZIONE PORTATA Q = f (pB)


Curve tipiche di regolazione portata A → B in funzione della corrente al solenoide (versione D12, corrente max 2.8 A e PWM 100 Hz).

4.2 - Valvola a 3 vie
Q [l/min] REGOLAZIONE PORTATA Q = f (comando)

Q [l/min] REGOLAZIONE PORTATA Q = f (pB)


Curve tipiche di regolazione portata A → B in funzione della corrente al solenoide (versione D12, corrente max 2.8 A e PWM 100 Hz).

Δp [bar] PERDITE DI CARICO Δp A → P (Q_B = 0)

 Perdite di carico con flusso A → P.
 Ottenute con Q_B = 0
 (solenoido diseccitato)



5 - CARATTERISTICHE ELETTRICHE

Elettromagnete proporzionale

L'elettromagnete proporzionale è costituito da due parti separabili: canotto e bobina.

Il canotto, avvitato sul corpo valvola, contiene l'ancora mobile le cui particolarità costruttive consentono di minimizzare gli attriti di scorrimento riducendone l'isteresi.

La bobina viene montata sul tubo e fissata con ghiera di bloccaggio e può essere ruotata di 360° compatibilmente con gli ingombri.

DURATA DI INSERZIONE	100%
COMPATIBILITÀ ELETTRICITÀ (EMC)	conforme alle direttive 2014/30/UE
CLASSE DI PROTEZIONE Isolamento avvolgimento (VDE 0580) Impregnazione	classe H classe F

		QDE3		QDE5	
TENSIONE NOMINALE	V _{CC}	12	24	12	24
RESISTENZA (a 20°C)	ohm	4,4	18,6	3	12
CORRENTE NOMINALE	A	1,88	0,86	2,8	1,6
FREQUENZA PWM	Hz	100		100	

Protezione dagli agenti atmosferici IEC 60529

Il grado di protezione IP è garantito solo con valvola e connettore di grado IP equivalente, entrambi installati e collegati correttamente.

connessione elettrica	protezione connessione elettrica	protezione intera valvola
QDE3		
K1 EN 175301-803	IP65	IP65
K7 DEUTSCH DT04 maschio	IP65/IP67	
WK1 EN 175301-803	IP66	IP66
WK7 DEUTSCH DT04 maschio	IP66/IP68/IP69 IP69K*	IP66/IP68/IP69 IP69K*

QDE5		
K1 EN 175301-803	IP65	IP65
K7 DEUTSCH DT04 maschio	IP65/IP67	

6 - TEMPI DI RISPOSTA

(rilevati con olio minerale con viscosità di 36 cSt a 50°C e unità elettronica di comando)

Il tempo di risposta rappresenta il ritardo con cui il cursore della valvola raggiunge il 90% del valore di posizione impostato a seguito di una variazione a gradino del segnale di comando.

Tempi di risposta ottenuti con $\Delta p = 8$ bar.

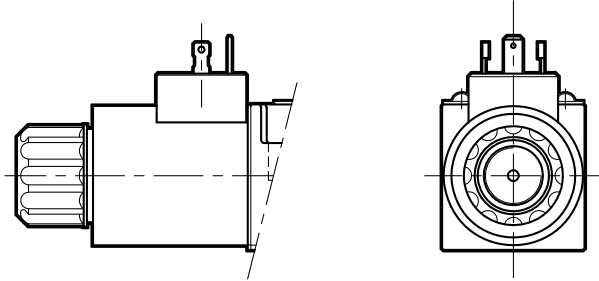
VARIAZIONE SEGNALE DI COMANDO	0 → 100%
Tempo di risposta [ms]	< 70

7 - CONNESSIONI ELETTRICHE

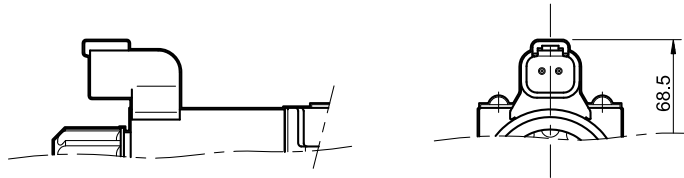
I connettori per le connessioni K1 e WK1 vengono sempre forniti insieme alla valvola.

7.1 - QDE3

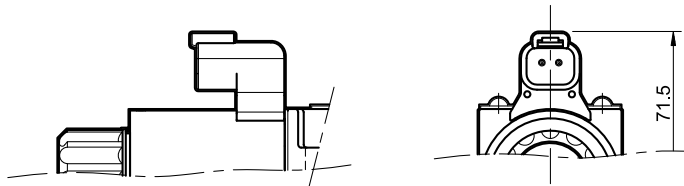
connessione per connettore
tipo EN 175301-803
(ex DIN 43650)
codice **K1 (standard)**
codice **WK1** (versione W7)



connessione per connettore
tipo DEUTSCH DT06-2S maschio
codice **K7**

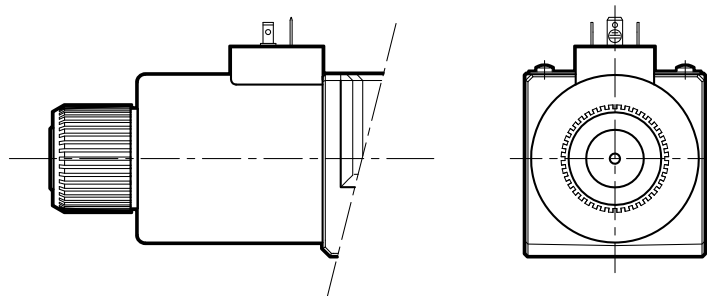


connessione per connettore
tipo DEUTSCH DT06-2S maschio
codice **WK7** (versione W7)

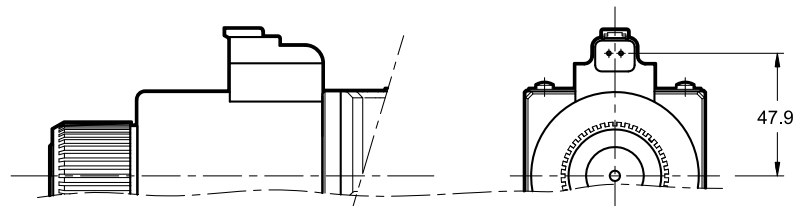


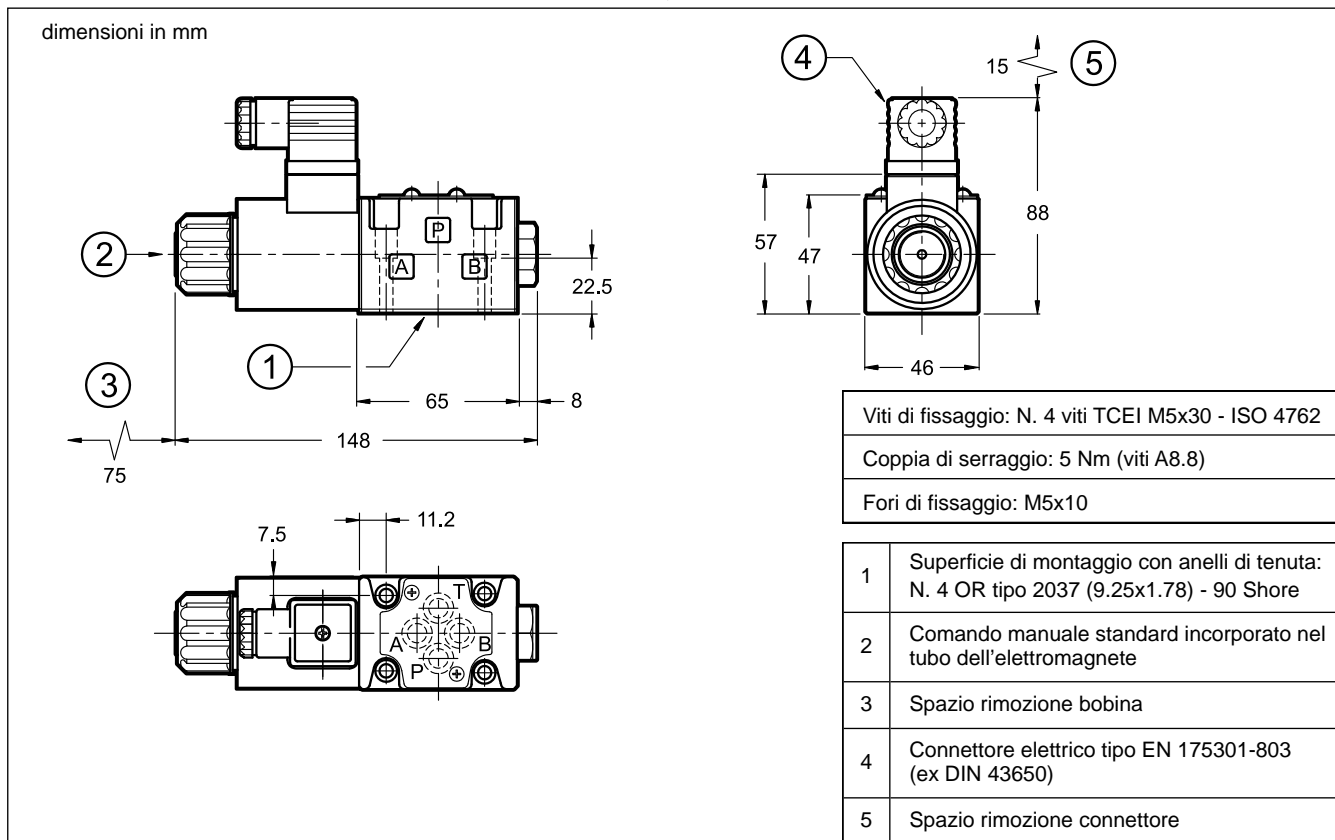
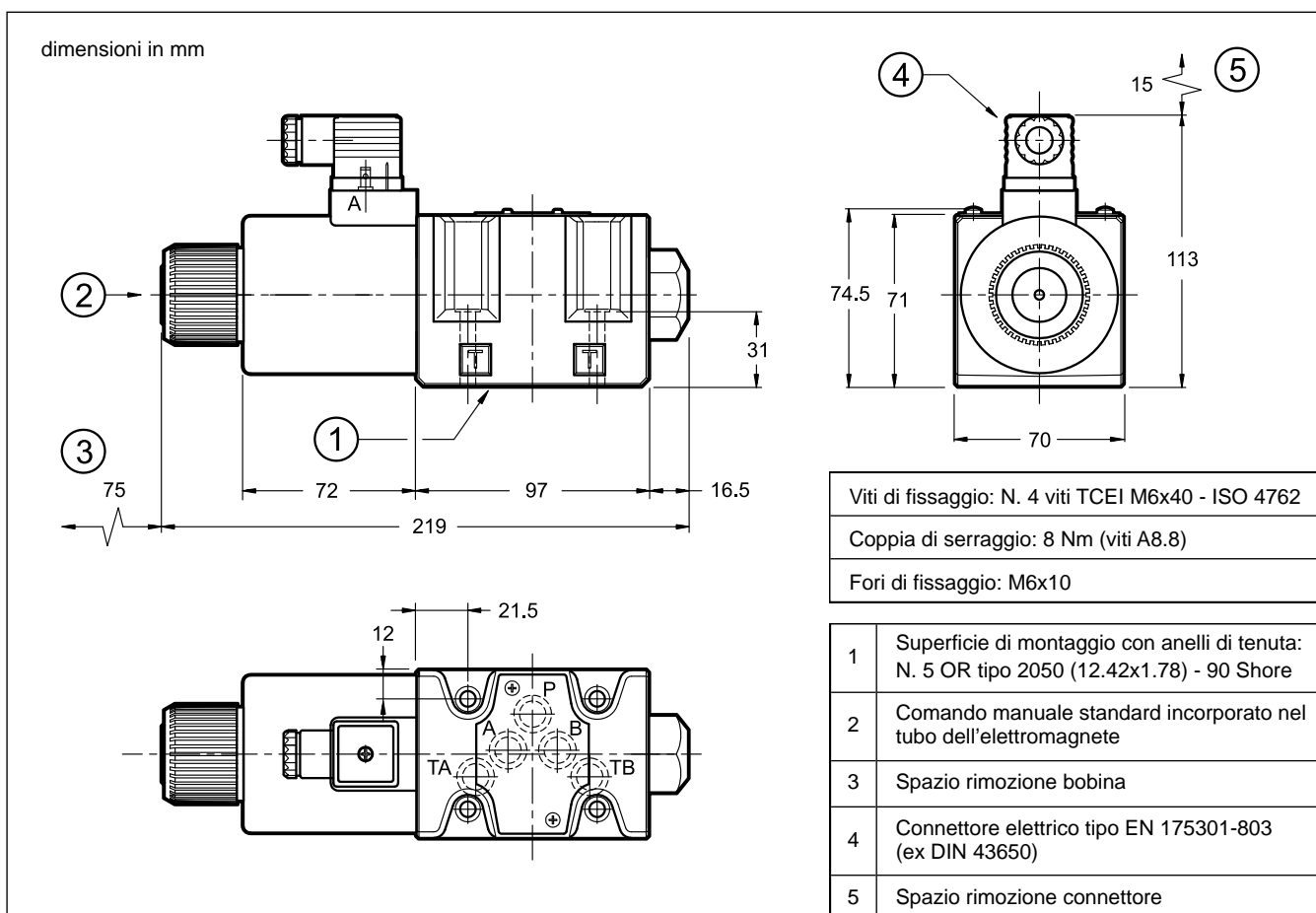
7.2 - QDE5

connessione per connettore tipo
EN 175301-803
(ex DIN 43650)
codice **K1 (standard)**



connessione per connettore
tipo DEUTSCH DT06-2S maschio
codice **K7**



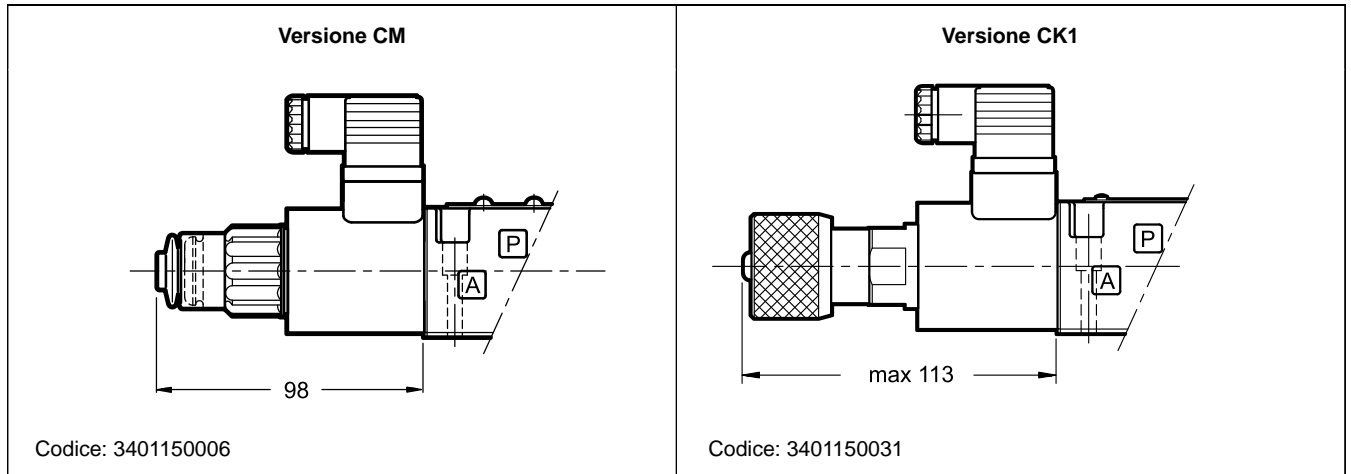
8 - DIMENSIONI DI INGOMBRO E DI INSTALLAZIONE QDE3

9 - DIMENSIONI DI INGOMBRO E DI INSTALLAZIONE QDE5


10 - COMANDO MANUALE

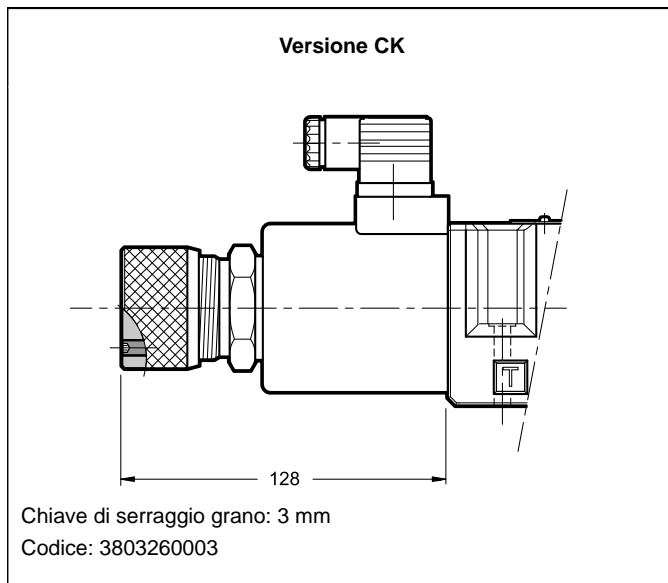
La valvola standard utilizza dei magneti aventi il pin per l'azionamento manuale integrato nel tubo. L'azionamento di tale comando deve essere eseguito con un utensile appropriato, avendo cura di non danneggiare la superficie di scorrimento.

Per QDE3 sono disponibili:

- **CM**: a soffietto (obbligatorio per bobine WK1).
- **CK1**: manopola



Per QDE5 è disponibile il comando manuale di emergenza a manopola **CK**: quando il grano è avvitato e la testa è a filo della manopola, avvitare la manopola fino in battuta: in questa posizione il comando non risulta impegnato. A comando regolato si può serrare il grano per evitare che la manopola si allenti.



11 - FLUIDI IDRAULICI

Usare fluidi idraulici a base di olio minerale tipo HL o HM secondo ISO 6743-4. Per questi tipi di fluidi, utilizzare guarnizioni in NBR (codice N). Per fluidi tipo HFDR (esteri fosforici) utilizzare guarnizioni in FPM (codice V). Per l'uso di altri tipi di fluidi come ad esempio HFA, HFB, HFC consultare il nostro Ufficio Tecnico.

L'esercizio con fluido a temperatura superiore a 80 °C comporta un precoce decadimento della qualità del fluido e delle guarnizioni. Il fluido deve essere mantenuto integro nelle sue proprietà fisiche e chimiche.

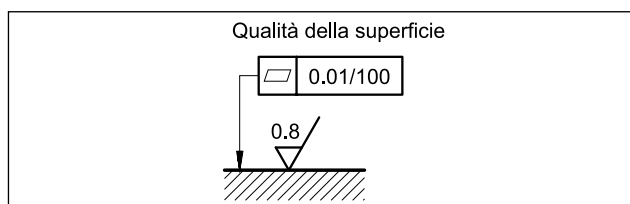
12 - INSTALLAZIONE

Le valvole QDE* possono essere installate in qualsiasi posizione senza pregiudicare il corretto funzionamento.

Assicurarsi che il circuito idraulico sia esente da aria.

Il fissaggio delle valvole viene fatto mediante viti o tiranti con appoggio su una superficie rettificata a valori di planarità e rugosità uguali o migliori a quelli indicati dalla apposita simbologia.

Se i valori minimi di planarità e/o rugosità non sono rispettati, possono facilmente verificarsi trafilamenti di fluido tra valvola e piano di appoggio.



13 - UNITÀ ELETTRONICHE DI COMANDO

QDE3

EDM-M111	per solenoidi 24V CC	montaggio su guide DIN EN 50022	vedi catalogo 89 252
EDM-M141	per solenoidi 12V CC		
EWM-A-PV	12V / 24V CC config. software		vedi catalogo 89 620

QDE5

EDM-M131	per solenoidi 24V CC	montaggio su guide DIN EN 50022	vedi catalogo 89 252
EDM-M151	per solenoidi 12V CC		
EWM-A-PV	12V / 24V CC config. software		vedi catalogo 89 620