



EDM-M* IOL

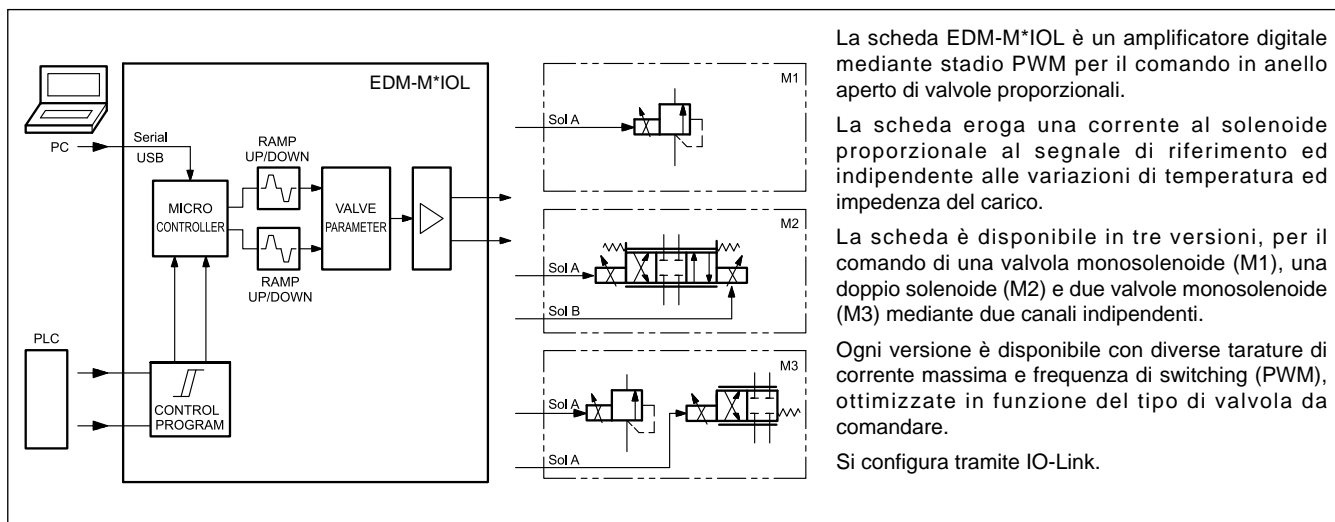
AMPLIFICATORE DIGITALE PER VALVOLE PROPORZIONALI IN ANELLO APERTO

SERIE 31

- EDM-M1** monosolenoido
- EDM-M2** doppio solenoide
- EDM-M3** 2 canali indipendenti monosolenoido

**MONTAGGIO SU GUIDE TIPO:
DIN EN 50022**

PRINCIPIO DI FUNZIONAMENTO



CARATTERISTICHE TECNICHE

Alimentazione elettrica (U_b)	V CC	19 ÷ 30 ripple max 3 V
Potenza assorbita	W	min 20 - max 60 (vedi paragrafo 5.2)
Max corrente in ingresso	A	4.5
Corrente in uscita	A	max 4.5 (vedi paragrafo 5.2)
Segnali di riferimento disponibili	digitale	via IO-Link
Ingresso digitale		ON > 8 to U_b OFF < 5V (resistenza 17 kohm)
Uscita digitale		livello basso < 2 V, livello alto > max U_b (U_b = alimentazione)
Fusibile esterno	A	6 (ritardo medio)
Compatibilità elettromagnetica (EMC)		conforme alle direttive 2014/30/UE
Materiale contenitore		ABS
Dimensioni	mm	23x98x122
Connettore		morsettiera ad inserzione con viti di serraggio a 15 poli - micro USB
Campo temperatura di funzionamento	°C	-20 / +70
Grado di protezione		IP20
Massa	kg	0,15

3 - SPECIFICHE

3.1 - Alimentazione elettrica

La scheda è conforme allo standard IO-Link, pertanto l'alimentazione elettrica è compresa tra 19 e 30 V CC (24V CC $\pm 10\%$).

Tutte le induttanze relative alla stessa alimentazione elettrica (relè, valvole), devono essere provviste di protezione contro sovratensione (varistori, diodi di ricircolo).

Si raccomanda di utilizzare alimentazione elettrica regolata (lineare o in modalità switching), sia per la scheda, sia per i sensori.

NOTA: il valore della tensione di alimentazione alla scheda non deve essere inferiore alla tensione nominale di funzionamento dei solenoidi da comandare.

Perché sia rispondente alla direttiva EMC l'alimentazione di potenza sulla scheda va collegata a terra (GND) nel quadro elettrico.

3.2 - Protezioni elettriche

Tutti gli ingressi e le uscite sono protetti da sovratensioni grazie a soppressori a diodi e filtri RC.

3.3 - Ingressi digitali

La scheda accetta segnali in ingresso in tensione a $12 \div 24V$.

ON > 8 a U_b .

OFF: < 5V. Resistenza in ingresso 17 kohm.

Attenersi agli schemi a blocchi e al cablaggio.

3.4 - Uscita digitale PIN 9 - Card OK

Questo output offre un monitor dello stato della scheda: quando la scheda funziona normalmente, questo pin replica la tensione di alimentazione (pin 1, riferito allo 0V, pin 2); quando c'è un'anomalia, la logica di controllo blocca l'erogazione di corrente ai solenoidi e commuta questo valore su zero.

Corrente massima 50 mA

Livello basso < 2 V

Livello alto > max U_b , dove U_b = alimentazione elettrica

3.5 - Valore in uscita

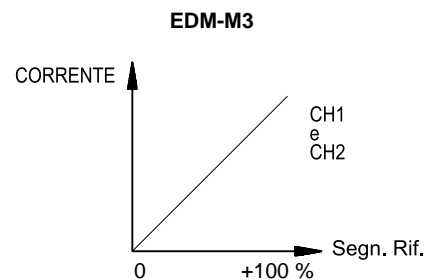
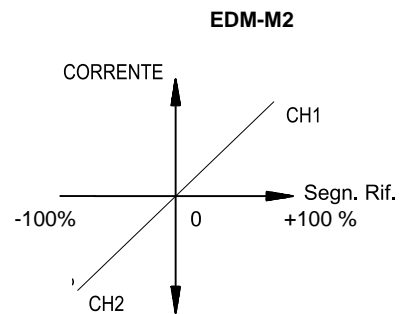
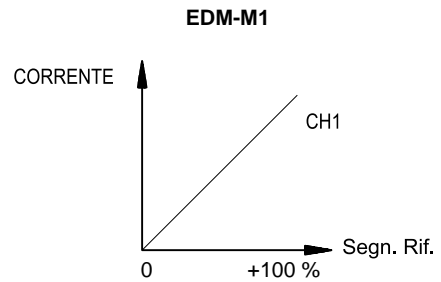
Il valore in uscita è in corrente, intervallo max 200 ÷ 4000 mA, in accordo alla configurazione della scheda ordinata.

Tutti i cavi in uscita devono essere schermati.

3.6 - Segnali di riferimento

La scheda EDM-M* IOL accetta un segnale digitale da PLC.

Il valore di riferimento dipende dalla versione della scheda, come indicato nei diagrammi qui sotto.





4 - EDM-M, VALVOLE DIPLOMATIC E IMPOSTAZIONI DI DEFAULT

L'elettronica è pre-tarata in fabbrica. La tabella sottostante mostra i valori di default delle versioni standard della scheda EDM-M in abbinamento con le valvole Diplomatic attualmente a catalogo. Impostazioni non standard sono disponibili a richiesta.

I parametri di adattamento della curva (par. 8.4) consentono di scalare la corrente fino al 120% del valore di corrente nominale impostato.

Le schede sono configurate dal produttore per ottimizzare le prestazioni in base alla bobina di riferimento selezionata. Condizioni di lavoro lontane dalle impostazioni nominali potrebbero richiedere un livello più elevato di personalizzazione. Rivolgersi al nostro ufficio tecnico per questo tipo di esigenze.

NOTA per EDM-M3: le combinazioni mostrate qui sotto sono solo alcune delle possibili corrispondenze. Sono fornibili tutte le combinazioni possibili nel codice di ordinazione.

SCHEDE PER SOLENOIDI A 24V

SCHEDA					VALVOLE ABBINABILI		
Name	I Min [mA]	I Max [mA]	I LIM [mA]	PWM [Hz]	Nome	1 solenoide	2 solenoidi
EDM-M101	200	780	1100	100	DSE2	▪	
EDM-M102	100	780	1100	200	PLKE08, PZME3, PZME5	▪	
EDM-M111	200	860	1125	100	DSPE*, RPCED1, RPCED1-T3, RPCE2, RPCE3, BLS6, ZDE3, QDE3	▪	
EDM-M112	200	860	1125	200	DSE3, DSE3B, PRE*, PRE3, PDE3, DZCE*, PZE3	▪	
EDM-M131	200	1600	1958	100	DSE5, QDE5	▪	
EDM-M201	200	780	1100	100	DSE2		▪
EDM-M211	200	860	1125	100	DSPE*, ZDE3, BLS6		▪
EDM-M212	200	860	1125	200	DSE3, DSE3B		▪
EDM-M231	200	1600	1958	100	DSE5		▪
EDM-M31111	200 200	860 860	1125 1125	100 100	DSPE*, RPCED1, RPCED1-T3, RPCE2, RPCE3, BLS6, ZDE3, QDE3	▪ ▪	
EDM-M31122	200 200	860 860	1125 1125	200 200	DSE3, DSE3B, PRE*, PRE3, PDE3, DZCE*, PZE3	▪ ▪	
EDM-M33012	200 100	1600 780	1958 1100	100 200	regolatore pompe VPPM-*PQCE (DSE5 + PLKE08)	▪ ▪	

SCHEDE PER SOLENOIDI A 12V

SCHEDA					VALVOLE ABBINABILI		
Name	I Min [mA]	I Max [mA]	I Lim [mA]	PWM [Hz]	Name	1 solenoide	2 solenoidi
EDM-M141	300	1880	2250	100	DSPE*, BLS6, QDE3	▪	
EDM-M142	300	1880	2250	200	DSE3, DSE3B, PRE*, PRE3, PDE3, DZCE*, ZDE3, PZE3	▪	
EDM-M151	500	2600	3333	100	DSE5, QDE5	▪	
EDM-M162	400	1530	1900	200	DSE2	▪	
EDM-M163	200	1530	1900	300	PLKE08, PZME3, PZME5	▪	
EDM-M241	300	1880	2250	100	DSPE*, BLS6		▪
EDM-M242	300	1880	2250	200	DSE3, DSE3B, ZDE3		▪
EDM-M251	500	2600	3333	100	DSE5		▪
EDM-M262	400	1530	1900	200	DSE2		▪
EDM-M34411	300 300	1880 1880	2250 2250	100 100	DSPE*, BLS6, ZDE3, QDE3	▪ ▪	
EDM-M34422	300 300	1880 1880	2250 2250	200 200	DSE3, DSE3B, PRE*, PRE3, PDE3, DZCE*, PZE3	▪ ▪	
EDM-M35412	500 300	2600 1880	3333 2250	100 200	DSE5+ DSE3	▪ ▪	

5 - INSTALLAZIONE

5.1 - Dimensionamento dei cavi

In tabella sono indicate le sezioni del cavo per la corrente al solenoide. Il dimensionamento deve comunque garantire una tensione alla bobina non inferiore al 90% del suo valore nominale.

La caduta di tensione attraverso la scheda è di 0.5 V.

Sezioni del cavo suggerite per la corrente al solenoide [mm²]

Alimentazione scheda	Tipo bobina	Lunghezza cavo		
		< 10 m	10 to 25 m	25 to 50 m
24V	780 mA - 24V	0,5	0,5	1
	860 mA - 24V	0,5	0,5	1
	1600 mA - 24V	0,5	1	2,5
	1530 mA - 12V	0,5	0,5	0,5
	1880 mA - 12V	0,5	0,5	0,5
2600 mA - 12V	0,5	0,5	0,5	
12V	1530 mA - 12V	1	2,5	4
	1880 mA - 12V	1	2,5	6
	2600 mA - 12V	1,5	4	6

Il cavo di alimentazione va dimensionato secondo le regole sopra riportate, tenendo conto del numero di bobine collegate.

- La morsettiera a 15 poli consente il collegamento di un conduttore da 1,5 mm² con boccola. Le applicazioni che richiedono sezioni trasversali più grandi richiedono obbligatoriamente una junction box.
- Suggeriamo una sezione trasversale di 0,25 mm², fino a 10 metri di lunghezza per i cavi di segnale.

Come regola generale la valvola ed i cavi di collegamento alla scheda elettronica devono essere mantenuti il più possibile distanti da fonti di disturbo quali cavi di potenza, motori elettrici, inverter e teleruttori.

In ambienti a forte emissione elettromagnetica è opportuno utilizzare cavi schermati per tutte le connessioni.

5.2 - Potenza richiesta dalla scheda

La potenza richiesta dalla scheda dipende dalla corrente fornita in uscita (determinata dalla versione della scheda) e dalla tensione nominale della bobina da alimentare.

Si può considerare come valore conservativo della potenza richiesta il prodotto V x I.

Esempi:

- EDM-M111: corrente richiesta in uscita 860 mA, con bobina a voltaggio nominale 24V richiede potenza di 20W
- EDM-M35411: corrente richiesta in uscita 4500 mA, con bobina a voltaggio nominale 12V richiede potenza di 54W.

La potenza massima erogabile dalla scheda è 60W.

6 - LEGENDA DEI LED

La scheda è dotata di LED sul pannello frontale. I led da L1 a L4 sono per un rapido controllo del funzionamento della scheda.

- TUTTI I LED LAMPEGGIANO:** bassa tensione sull'alimentazione. Questo stato viene mostrato anche quando la comunicazione USB è attiva ma la scheda non è alimentata.
- Led VERDE: alimentazione (ON: scheda alimentata, OFF nessuna alimentazione)
- Led GIALLO: come da tabelle sottostanti, in base alla versione della scheda.

EDM-M1				
LED	ON (funzione ok)	LAMPEGGIANTE (errore)		OFF
		lento	veloce	
L1	Riferimento	segnale mancante	-	-
L2	Solenoide	bobina disconnessa	corto circuito	non abilitato NOTA 1
L3	non usato			
L4	Ready	-	-	errore NOTA 2

EDM-M2				
LED	ON (funzione ok)	LAMPEGGIANTE (errore)		OFF
		lento	veloce	
L1	Riferimento	segnale mancante	-	-
L2	Solenoide 1	bobina disconnessa	corto circuito	non abilitato NOTA 1
L3	Solenoide 2			
L4	Ready	-	-	errore NOTA 2

EDM-M3				
LED	ON (funzione ok)	LAMPEGGIANTE (errore)		OFF
		lento	veloce	
L1	Riferimento 1	segnale mancante	-	-
L2	Solenoide 1	bobina disconnessa	corto circuito	non abilitato NOTA 1
L3	Riferimento 2	segnale mancante	-	-
L4	Solenoide 2	bobina disconnessa	corto circuito	non abilitato NOTA 1

I led L5 e L6 sono riservati alla comunicazione IO-Link.

LED	ON	LAMPEGGIANTE
L5	-	dispositivo collegato al Master
L6	dispositivo disconnesso	dispositivo alimentato, non connesso al Master

NOTA 1: solo per EDM-M*-A.

NOTA 2: con Diagnostics in modalità AUTO, in caso di errore 'bobina disconnessa' la scheda ritenta il ripristino ciclicamente pertanto il LED lampeggia.

NOTA 3: se il canale è stato disabilitato via software, i relativi LED sono spenti.



7 - SETUP

⚠ ATTENZIONE! Il connettore USB non è isolato galvanicamente.

Il software EBC sempre aggiornato è scaricabile dal sito web di Diplomatic MS.

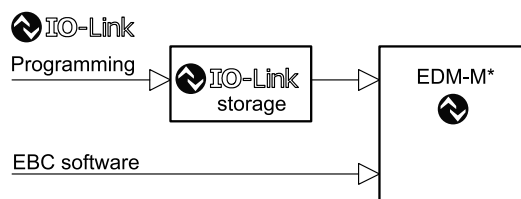
Esso è compatibile con Microsoft OS Windows 7, 8 e 10.

Fare riferimento al manuale tecnico di start-up 89251 ETM.

La scheda va configurata dal master IO-link, che memorizza i parametri nel PLC. In caso di reset o sostituzione della scheda, il PLC ripristinerà direttamente la configurazione. Fare riferimento al manuale tecnico di start-up 89251 ETM per la lista dei parametri salvati.

L'impostazione di parametri non inclusi nella lista "stored" del master IO-Link è possibile utilizzando il software EBC, ma questa parametrizzazione deve essere salvata e conservata separatamente perché in caso di ripristino di un parametro da parte del master verrebbe sovrascritta.

Le configurazioni effettuate con software EBC sono consigliate solo per aggiornamenti speciali della scheda (firmware della scheda, ecc.) o esigenze di configurazione particolari.



8 - CARATTERISTICHE PRINCIPALI

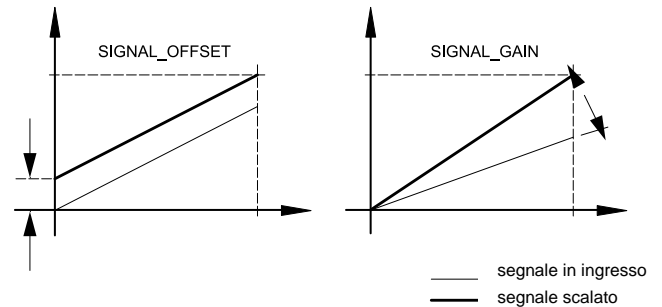
8.1 - Diagnostica

I dati diagnostici rilevabili dall'Io-Link Master sono: temperatura, tensione di alimentazione per lo stadio di potenza e per la logica, corrente al solenoide, ore di alimentazione della scheda e ore di lavoro di ciascun solenoide.

8.2 - Scalatura del segnale in ingresso

Imposta i coefficienti di guadagno e offset per il segnale in ingresso

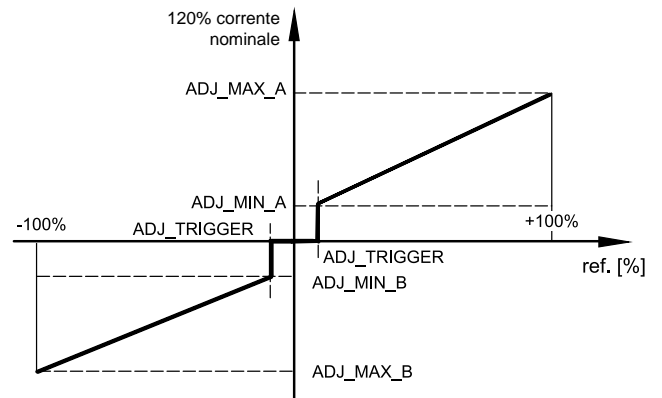
EDM-M1	EDM-M2	EDM-M3
SIGNAL_OFFSET	SIGNAL_OFFSET	SIGNAL1_OFFSET SIGNAL2_OFFSET
default: 0.00		
SIGNAL_GAIN	SIGNAL_GAIN	SIGNAL1_GAIN SIGNAL2_GAIN
range: 0.40 ... 10.00		
default: 1.00		



8.3 - Ottimizzazione della curva

Sono personalizzabili la compensazione della banda morta e la scalatura del segnale di riferimento. Valori in percentuale.

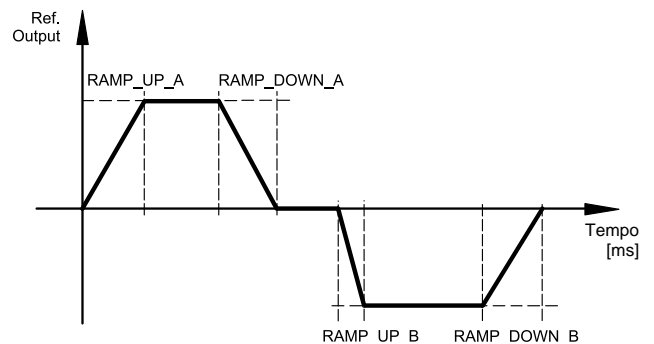
EDM-M1	EDM-M2	EDM-M3
ADJ_MIN	ADJ_MIN_A ADJ_MIN_B	ADJ1_MIN ADJ2_MIN
range: 0 ... 50%		
default: secondo versione della scheda		
ADJ_MAX	ADJ_MAX_A ADJ_MAX_B	ADJ1_MAX ADJ2_MAX
range: ADJ_min ... 120%		
default: 100%		
ADJ_TRIGGER	ADJ_TRIGGER	ADJ_TRIGGER_A ADJ_TRIGGER_B
range: 0... 20%		
default: 1.5%		



8.4 - Rampe

I parametri per salita e discesa della rampa sono impostati in millisecondi. A e B identificano il quadrante. Questi valori impostano il tempo che il segnale di comando impiega per seguire una variazione a gradino nel segnale di riferimento 0 ÷ 100%.

EDM-M1	EDM-M2	EDM-M3
RAMP_UP	RAMP_UP_A RAMP_DOWN_A	RAMP1_UP RAMP1_DOWN
RAMP_DOWN	RAMP_UP_B RAMP_DOWN_B	RAMP2_UP RAMP2_DOWN
range: 0 ... 20000 ms		
default: 0		



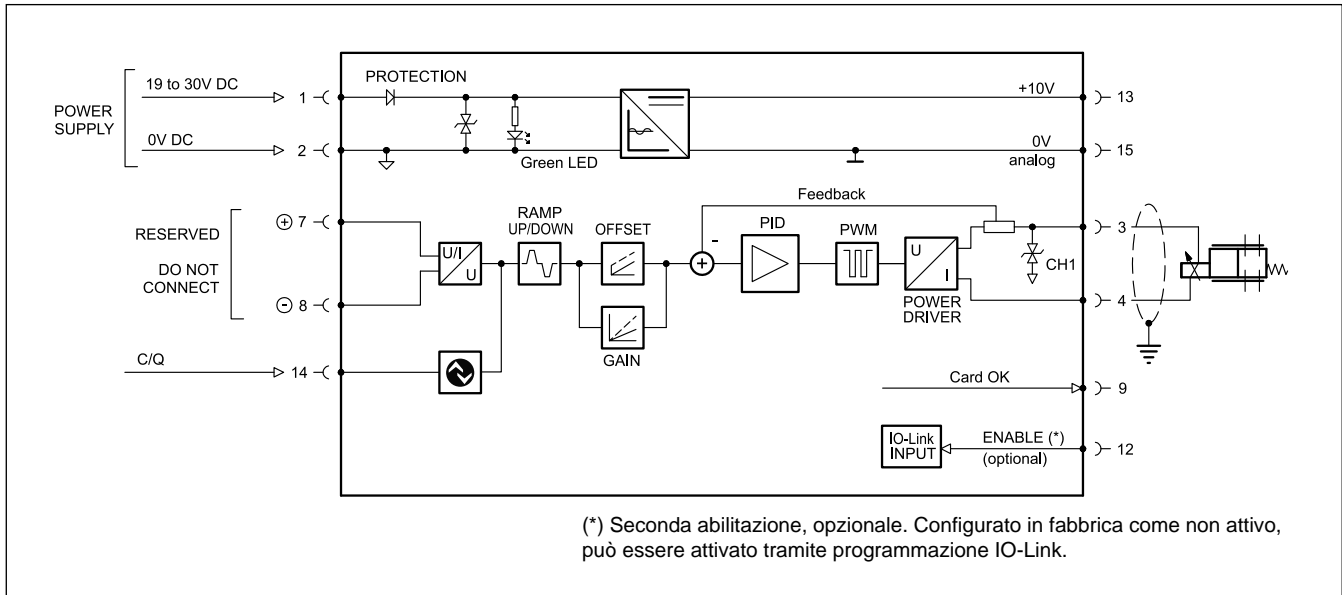
8.5 - PWM

Frequenza di PWM delle uscite di corrente.

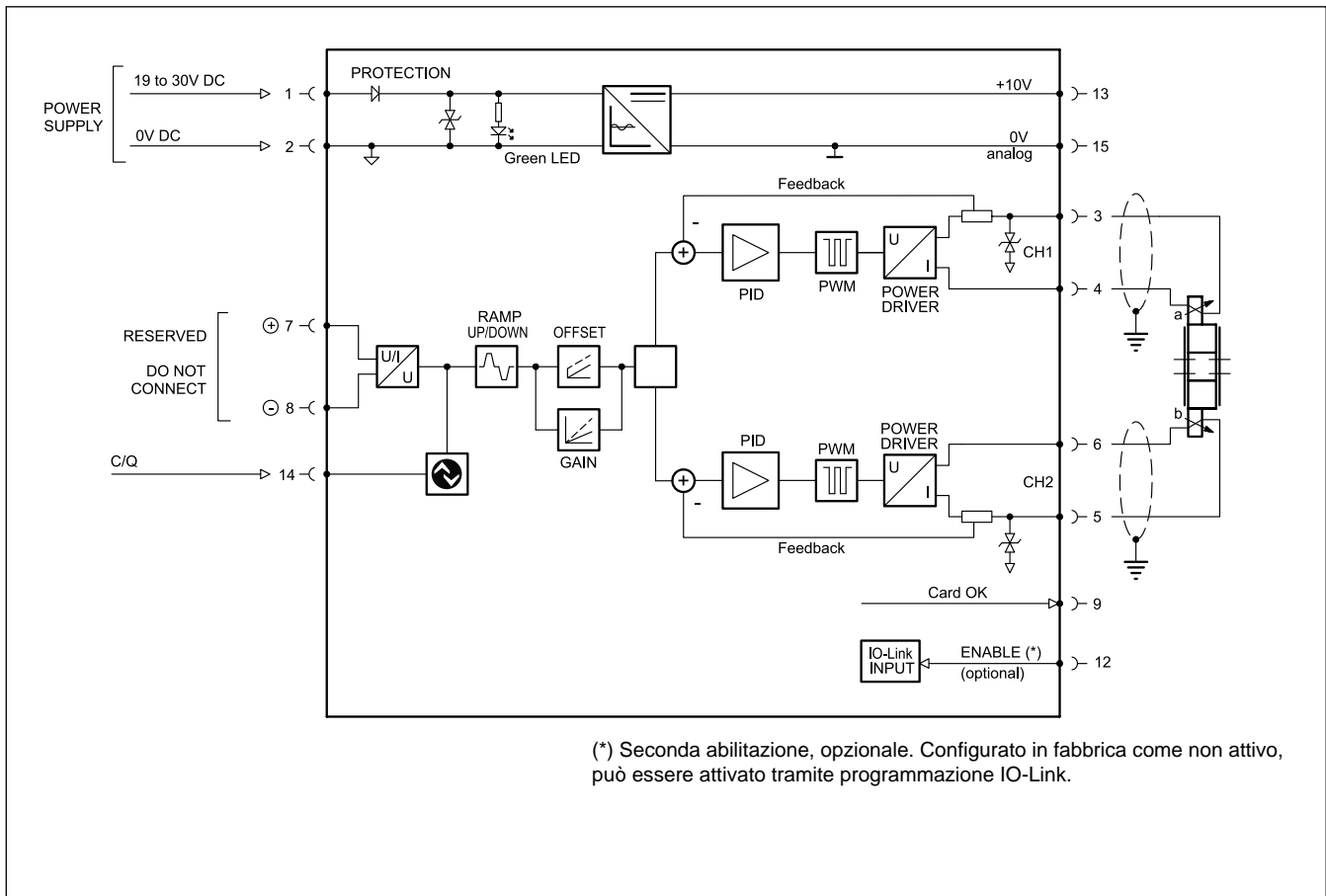
EDM-M1	EDM-M2	EDM-M3
PWM	PWM	PWM1 PWM2
range: 70 ... 500 Hz		
default: valore preimpostato secondo il modello della scheda.		

9 - CIRCUITO SCHEDA

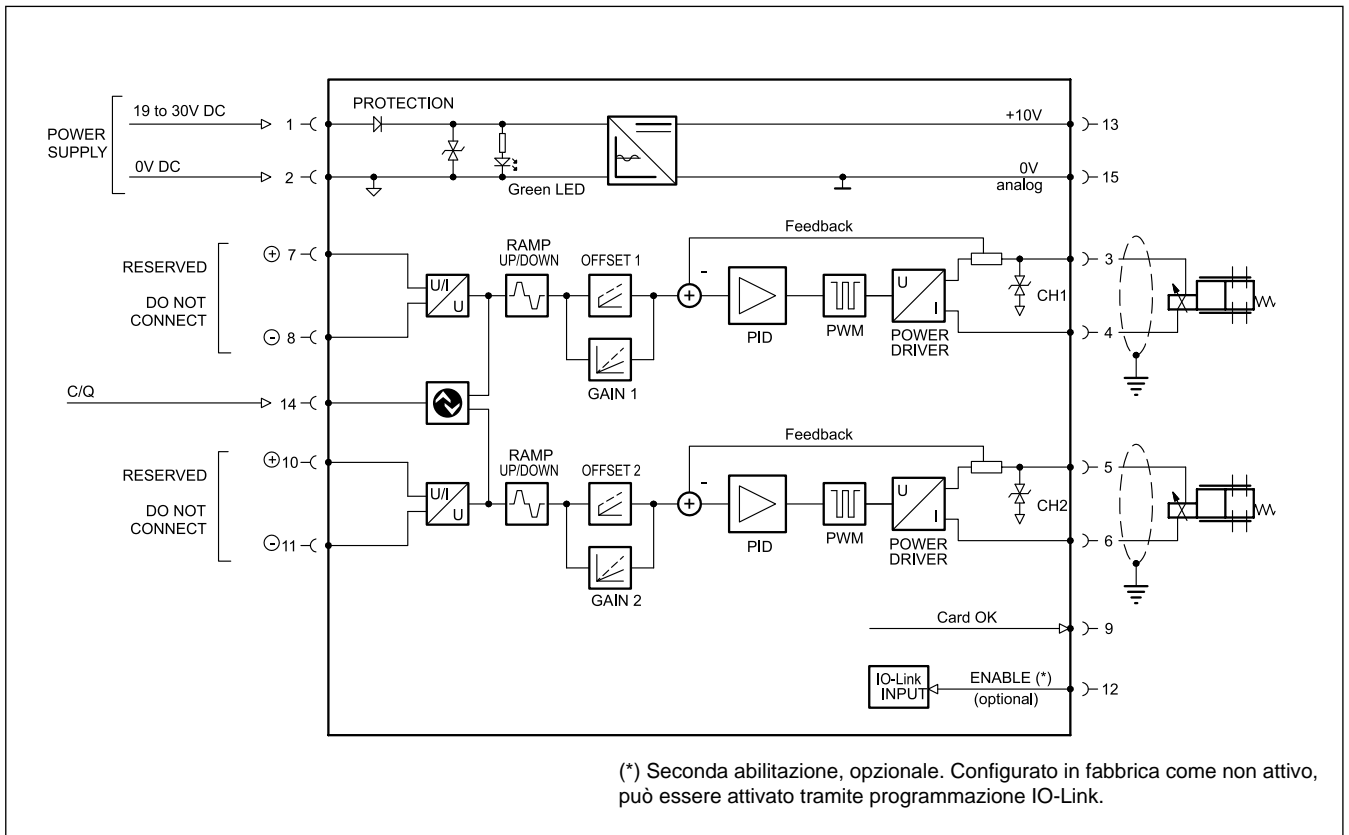
9.1- EDM-M1



9.2 - EDM-M2



9.3 - EDM - M3

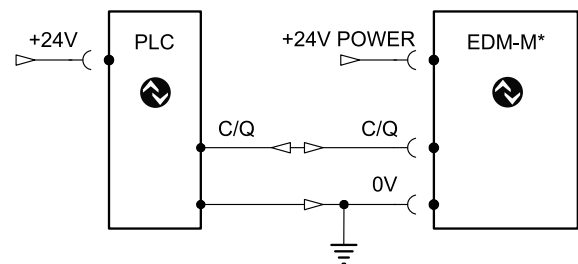


10 - SCHEMA DI CABLAGGIO

Alloggiare la scheda nel quadro elettrico.

La scheda non è isolata galvanicamente.

Lo 0V dell'alimentazione della scheda EDM-M* deve essere collegato alla stessa massa del PLC.



11 - DIMENSIONI DI INGOMBRO E DI INSTALLAZIONE

