

**LTB3**

Attuatore lineare con trasmissione a cinghia dentata e guida a ricircolo di sfere.

Profilato in alluminio a sezione quadrata di elevata rigidità.

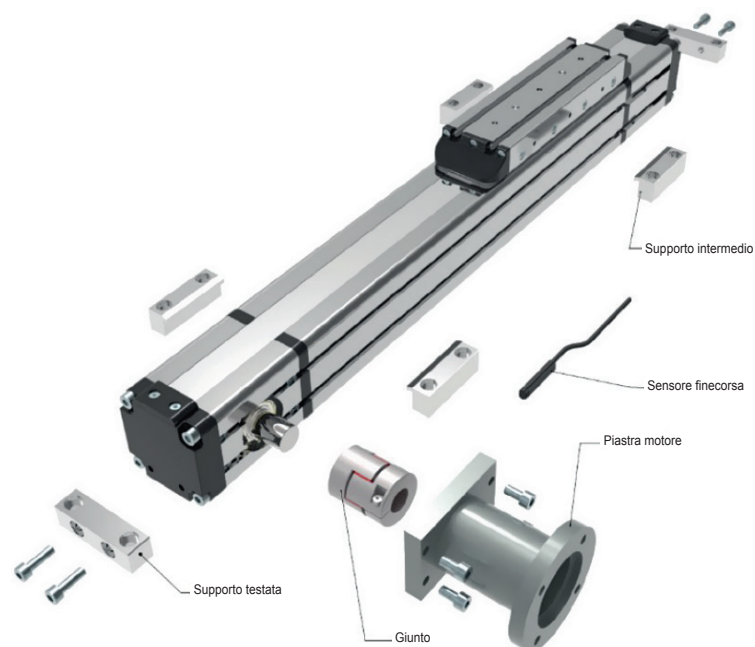
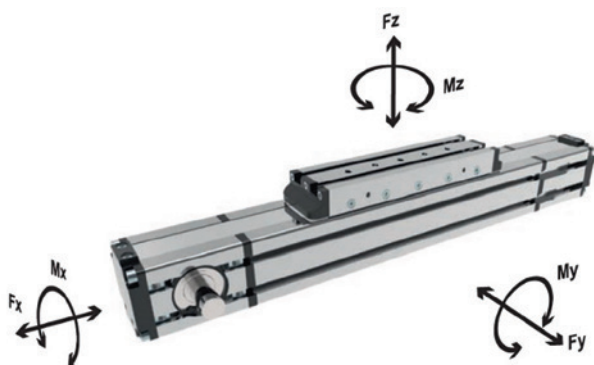
L'accoppiamento del motore con l'attuatore avviene mediante l'utilizzo di apposito kit.

**LTB3-42, LTB3-55, LTB3-80, LTB3-105**

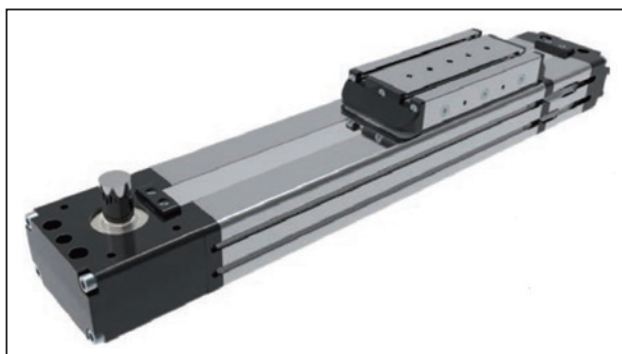
Taglia	[-]	42x42	55x55	80x80	105x105
Velocità massima	[m/s]	3	3	3	3
Corsa massima	[mm]	6700	6700	6700	6700
Corsa minima	[mm]	100	100	100	100
Corsa/giro puleggia	[mm]	90	120	160	210
N. denti puleggia	[-]	18	24	32	21
Tipo di cinghia profilo ATL passo 5 larghezza 12 mm					
Velocità massima in ingresso	[rpm]	2000	1500	1150	850
Peso corsa 0 mm	[kg]	1,6	3,3	6	12,5
Peso per ogni 100 mm di corsa	[kg]	0,25	0,58	0,9	1,5
Carico Massimo Fx *	[N]	460	820	1650	2750
Carico Massimo Fy *	[N]	1560	1850	4500	7500
Carico Massimo Fz *	[N]	1560	1850	4500	7500
Coppia massima Mx *	[Nm]	20	25	80	120
Coppia massima My *	[Nm]	55	120	450	700
Coppia massima Mz *	[Nm]	55	120	450	700
Momento d'inerzia profilo Ix	[cm <sup>4</sup> ]	11,8	36	183	440
Momento d'inerzia profilo Iy	[cm <sup>4</sup> ]	14,2	45	226	535
Ripetibilità	[mm]	+/- 0,05	+/- 0,05	+/- 0,05	+/- 0,05
Carico assiale max all'albero motore	[N]	220	300	300	400
Coppia resistente	[Nm]	0,3	> 0,4	> 0,5	> 0,8

\* Valori massimi in condizioni dinamiche. Riferirsi alla formula sottostante nel caso di carichi combinati.

$$\frac{F_{y_A}}{F_y} + \frac{F_{z_A}}{F_z} + \frac{M_{x_A}}{M_x} + \frac{M_{y_A}}{M_y} + \frac{M_{z_A}}{M_z} \leq 1$$



Pedice "A" riferito ai valori complessivi calcolati.



**LTF3**

Attuatore lineare con trasmissione a cinghia dentata e guida a ricircolo di sfere.

Profilato in alluminio a sezione rettangolare per momenti elevati.

L'accoppiamento del motore con l'attuatore avviene mediante l'utilizzo di apposito kit.

**LTF3-42, LTF3-42D**

Taglia	[-]	42x75	
Velocità massima	[m/s]	3	
Corsa massima	[mm]	6000	
Corsa minima	[mm]	100	
Corsa/giro puleggia	[mm]	130	
N. denti puleggia	[-]	26	
Tipo di cinghia profilo ATL passo 5 larghezza 12 mm			
Velocità massima in ingresso	[rpm]	1400	
Version	[-]	H	L
Peso corsa 0 mm	[kg]	2,8	2,4
Peso per ogni 100 mm di corsa	[kg]	0,32	0,32
Carico Massimo Fx *	[N]	615	
Carico Massimo Fy *	[N]	1275	
Carico Massimo Fz *	[N]	1275	
Coppia massima Mx *	[Nm]	18	9
Coppia massima My *	[Nm]	110	55
Coppia massima Mz *	[Nm]	110	55
Momento d'inerzia profilo Ix	[cm^4]	28	
Momento d'inerzia profilo Iy	[cm^4]	37	
Ripetibilità	[mm]	+/- 0,05	
Carico assiale max all'albero motore	[N]	250	
Coppia resistente	[Nm]	> 0,3	

\* Valori massimi in condizioni dinamiche. Riferirsi alla formula sottostante nel caso di carichi combinati.

$$\frac{F_{yA}}{F_y} + \frac{F_{zA}}{F_z} + \frac{M_{xA}}{M_x} + \frac{M_{yA}}{M_y} + \frac{M_{zA}}{M_z} \leq 1$$

Pedice "A" riferito ai valori complessivi calcolati.

