

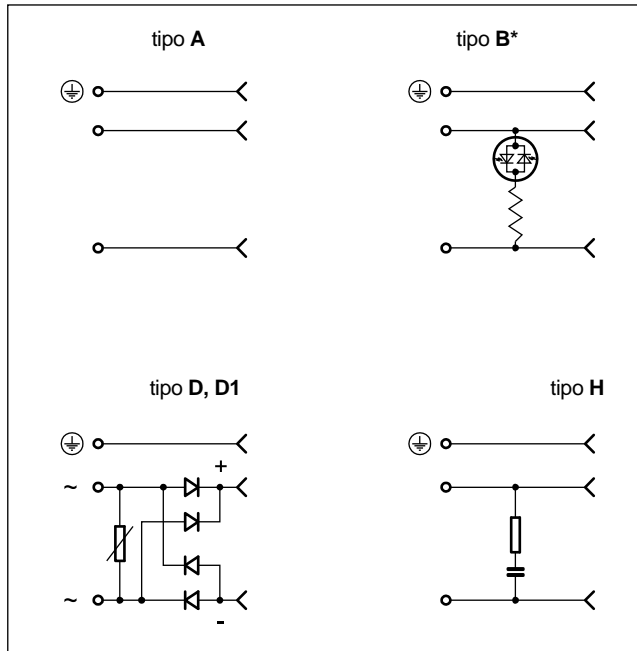


EC*
CONNETTORI ELETTRICI
SERIE 10

EN 175301- 803
(ex DIN 43650 / ISO 4400)

forma 'A'

SCHEMA ELETTRICO



DESCRIZIONE

- I connettori tipo EC* normalizzati EN 175301-803, forma "A" per montaggio a zoccolo, sono utilizzati per il collegamento elettrico dei solenoidi delle elettrovalvole.
- I connettori correttamente installati ed accoppiati garantiscono una protezione secondo le normative EN 60529, classe di protezione IP65/67.
- Sono conformi alle norme IEC 60664-1:2007 come classe di isolamento: tensione di lavoro fino a 250 Volt, categoria sovratensione II, grado di impiego 3.
- Il portacontatti è estraibile dal guscio del connettore per facilitare il collegamento dei conduttori ai morsetti ed è orientabile di 90° (esclusa versione H e D1).
- Sono disponibili in quattro versioni con specifica funzione:
tipo A, connettore semplice bipolare + terra
tipo B*, con LED (tensioni disponibili 10 ÷ 50 e 70 ÷ 250 V)
tipo D e D1 con circuito raddrizzatore incorporato
tipo H, con filtro di smorzamento RC
- Il tipo A è disponibile anche in colore grigio, per differenziare il montaggio su elettromagneti lato "a" o "b".
- Vite di fissaggio M3 e guarnizione di interfaccia in materiale NBR sono incluse nella fornitura.

CARATTERISTICHE TECNICHE

		tipo A	tipo B*	tipo D / D1	tipo H
Tensione di funzionamento	VCC - VCA	fino a 230	10 ÷ 50 / 70 ÷ 250	fino a 230	fino a 230
Numero di contatti		2 + terra			
Carico sui contatti: nominale massimo	A	10 16			
Resistenza dei contatti	mΩ	≤ 4			
Sezione massima dei conduttori	mm ²	1,5			
Entrata cavo		adatto per Pg9 e Pg11			
Compatibilità elettromagnetica (EMC)		conforme alla norma 2014/30/UE			
Bassa tensione		conforme alla norma 2014/35/UE			
Grado di protezione		IP 65/67 - IEC 60529			
Classe di isolamento		classe C (IEC 60664-1:2007-04)			
Temperatura di esercizio	°C	- 40 / +90			

1 - CODICE DI IDENTIFICAZIONE

E C	/	/	10
------------	----------	----------	-----------

Connettore elettrico _____
 EN 175301-803 (ex DIN 43650 / ISO 4400)

Tipo di connettore _____

A = connettore semplice 2 poli + terra
B1 = connettore 2 poli + terra con led, si accende all'eccitazione dell'elettromagnete tensione di alimentazione 10 ÷ 50 VCC/VCA
B2 = connettore 2 poli + terra con led, si accende all'eccitazione dell'elettromagnete tensione di alimentazione 70 ÷ 250 VCC/VCA
D = connettore 2 poli + terra con raddrizzatore a ponte di Graetz: per alimentazione in ingresso in corrente alternata e l'impiego di bobine in corrente continua con assorbimento di corrente 1 ampere max.
D1 = connettore 2 poli + terra con raddrizzatore a ponte di Graetz: per alimentazione in ingresso in corrente alternata e l'impiego di bobine in corrente continua con assorbimento di corrente 3 ampere max.
H = connettore 2 poli + terra con filtro di smorzamento R.C. per protezione dalle extratensioni di apertura del circuito, idoneo sia per bobine in corrente continua che alternata.

N. di serie _____
 (da 10 a 19 le quote e gli ingombri di installazione rimangono invariati)

Colore: _____

Connettori tipo A
B = nero (**standard**)
A = grigio

Connettori tipo B
N = trasparente

Connettori tipo D, H
B = nero

NOTA: non occorre specificare la tensione di alimentazione per i connettori tipo A, D, D1 e H, poiché essi sono adatti a tensioni di alimentazione fino a 230 V.

2 - DIMENSIONI DI INGOMBRO E DI INSTALLAZIONE

dimensioni in mm

tipi A, B1, B2, D

tipo H e D1

guarnizione da rimuovere per PG11

 a member of <i>DAIKIN</i> group	<p>DIPLOMATIC MS Spa</p> <p>via Mario Re Depaolini, 24 20015 Parabiago (MI) Italy</p> <p>T +39 0331 895111 E vendite.ita@duplomatic.com sales.exp@duplomatic.com</p> <p>duplomaticmotionsolutions.com</p>
--	--