



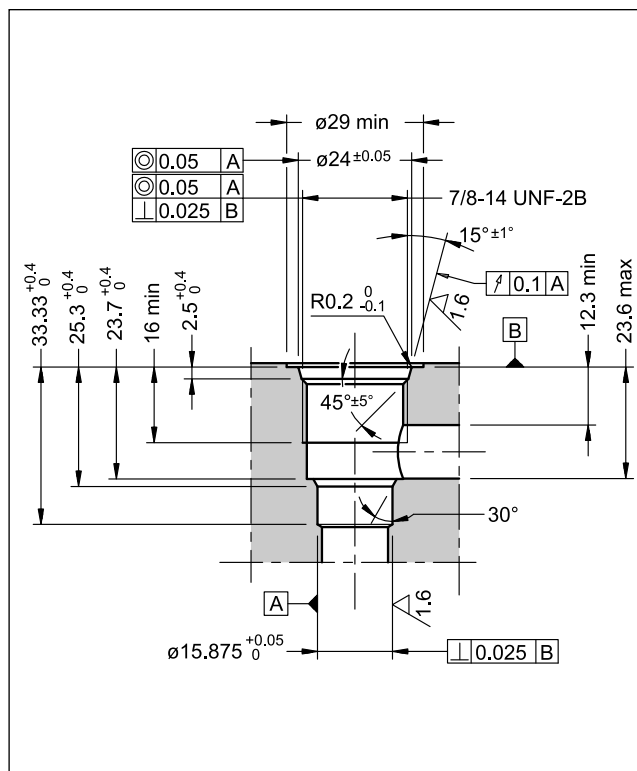
PRK10

VALVOLA REGOLATRICE DI PRESSIONE PILOTATA SERIE 13

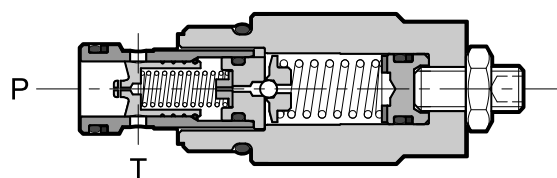
ESECUZIONE A CARTUCCIA
sede 7/8-14 UNF-2B (SAE - 10)

p max **350** bar
Q max **120** l/min

DIMENSIONI SEDE: 7/8-14 UNF-2B (SAE - 10)



PRINCIPIO DI FUNZIONAMENTO



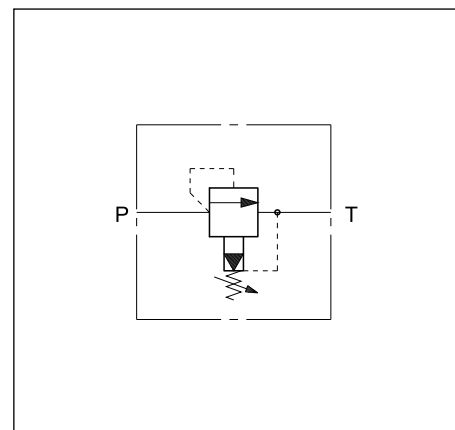
- La valvola PRK10 è una regolatrice di pressione pilotata, a cartuccia, utilizzabile in blocchi o pannelli con sede tipo: 7/8-14 UNF-2B (SAE - 10).
- Si usa per regolare la pressione del circuito idraulico e consente di sfruttare l'intera portata della pompa anche a valori di pressione prossimi al valore di taratura.
- È composta da un cursore principale bilanciato e da uno stadio pilota. Il cursore principale, normalmente chiuso, si apre quando la pressione del circuito supera il valore di taratura generato dallo stadio pilota, scaricando l'eccesso di portata nell'attacco T, collegato direttamente al serbatoio.
- È disponibile in quattro campi di regolazione pressione da 10 a 350 bar.
- Le PRK10 hanno uno stato di finitura (zinco-nichel) idoneo a resistere ad un tempo di esposizione alla nebbia salina pari a 600 h (prova in accordo alla norma UNI EN ISO 9227 e valutazione prova in accordo alla norma UNI EN ISO 10289)
- La pressione è regolabile tramite una vite ad esagono incassato con dado di bloccaggio, o con manopola.

PRESTAZIONI

(rilevate con olio minerale con viscosità di 36 cSt a 50°C)

Pressione massima d'esercizio	bar	350
Pressione minima regolata	vedere diagramma	
Portata massima	l/min	120
Campo temperatura ambiente	°C	-20 / +60
Campo temperatura fluido	°C	-20 / +80
Campo viscosità fluido	cSt	10 ÷ 400
Grado di contaminazione del fluido	Secondo ISO 4406:1999 classe 20/18/15	
Viscosità raccomandata	cSt	25
Massa	kg	0,2
Stato di finitura: trattamento galvanico	zinco-nichel	

SIMBOLO IDRAULICO



1 - CODICE DI IDENTIFICAZIONE

P	R	K	10	-		/	13	/	
----------	----------	----------	-----------	----------	--	----------	-----------	----------	--

Valvola regolatrice di pressione pilotata _____

Esecuzione a cartuccia _____

Dimensione nominale _____

Campo di regolazione pressione: _____

070 = da 10 a 70 bar (17 bar/giro) **210** = da 10 a 210 bar (47 bar/giro)

140 = da 10 a 140 bar (32 bar/giro) **350** = da 10 a 350 bar (78 bar/giro)

Opzione: **K** = Manopola di regolazione (ommettere per vite ad esagono incassato)

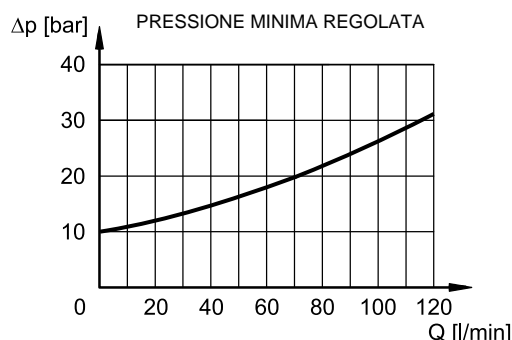
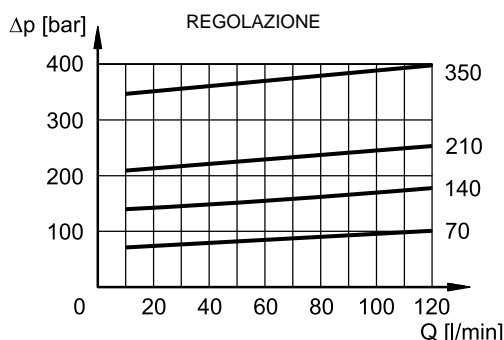
Guarnizioni:
N = guarnizioni in NBR per oli minerali (**standard**)
V = guarnizioni in FPM per fluidi particolari

N. di serie (da 10 a 19 le quote e gli ingombri di installazione rimangono invariati)

⚠ NOTA: il valore di pressione massima regolata si raggiunge quando la vite di regolazione risulta a filo del dado.
Avvitare oltre questo limite può danneggiare la valvola.

2 - CURVE CARATTERISTICHE

(valori ottenuti con viscosità 36 cSt a 50°C)



3 - FLUIDI IDRAULICI

Usare fluidi idraulici a base di olio minerale tipo HL o HM secondo ISO 6743-4. Per questi tipi di fluidi, utilizzare guarnizioni in NBR (codice N). Per fluidi tipo HFDR (esteri fosforici) utilizzare guarnizioni in FPM (codice V). Per l'uso di altri tipi di fluidi come ad esempio HFA, HFB, HFC consultare il nostro Ufficio Tecnico. L'esercizio con fluido a temperatura superiore a 80 °C comporta un precoce decadimento della qualità del fluido e delle guarnizioni. Il fluido deve essere mantenuto integro nelle sue proprietà fisiche e chimiche.

4 - DIMENSIONI DI INGOMBRO E DI INSTALLAZIONE

limite di regolazione della pressione

Ø27

32 max 50

Ø32

MAX 62

dimensioni in mm

1	OR tipo 2050 (12.42x1.78)
2	Parbak tipo 8-014 (13.23x1.14x1.35)
3	OR tipo 3-910 (19.18x2.46)
4	Serraggio cartuccia: chiave 24 Coppia di serraggio 38 Nm
5	Dado di bloccaggio: chiave 13
6	Vite di regolazione ad esagono incassato: chiave 4 Rotazione oraria per incremento pressione
7	Ghiera di bloccaggio
8	Manopola di regolazione: K