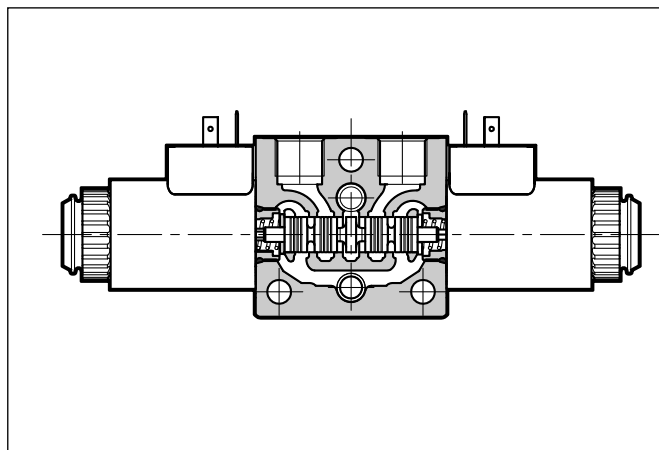


**BD\***  
**VALVOLE DIREZIONALI**  
**COMPONIBILI**  
**SERIE 10**

**p** max (vedi tabella prestazioni)  
**Q** max (vedi tabella prestazioni)

**PRINCIPIO DI FUNZIONAMENTO**



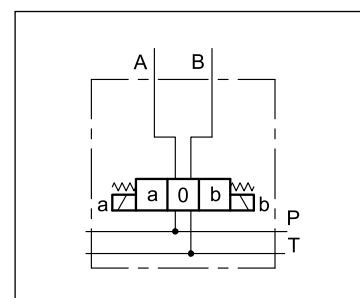
- BDL, BDM e BDS sono assiemi di valvole componibili, molto versatili grazie alla composizione modulare.
- Gli elementi componibili sono stati progettati per il funzionamento in parallelo, fino ad un massimo di 10 elementi direzionali. Gli stessi elementi consentono di creare circuiti in serie inserendo delle pastiglie per deviare il percorso dell'olio.
- Elementi BD\*2 progettati appositamente per i circuiti in serie completano la gamma BD\*.
- Queste valvole sono adatte per applicazioni compatte, prevalentemente nel settore mobile e per minicentraline.
- Le valvole direzionali sono disponibili in due spessori, con attacchi filettati 3/8" BSP, 1/2" BSP, SAE-06 e SAE-08.

**PRESTAZIONI**

(con olio minerale con viscosità di 36 cSt a 50°C)

		<b>BDL</b>	<b>BDM</b>	<b>BDS</b>
Pressione massima d'esercizio: attacchi P-A-B attacchi T / T1	bar	280	320	320
		280	250	250
Portata massima - parallelo - serie	l/min	40	50	60
		40	40	50
Perdite di carico $\Delta p - Q$	vedere paragrafo 3			
Caratteristiche elettriche	vedere paragrafo 6			
Limiti di impiego	vedere paragrafo 4			
Connessioni elettriche	vedere paragrafo 7			
Campo temperatura ambiente	°C	-20 / +50		
Campo temperatura fluido	°C	-20 / +80		
Campo viscosità fluido	cSt	10 ÷ 400		
Grado di contaminazione del fluido	secondo ISO 4406:1999 classe 20/18/15			
Viscosità raccomandata	cSt	25		
Massa (BDS3-B38)	kg	1,57	1,73	2,1
Trattamento superficiale moduli e testate	zinco-nichel			

**SIMBOLI IDRAULICI**



## 1 - CODICI DI IDENTIFICAZIONE PER MODULI DA ASSEMBLARE

Di seguito sono indicati i codici di identificazione degli elementi che compongono il bancabile. Assemblando questi elementi si ottengono circuiti in parallelo. Gli stessi elementi consentono di creare circuiti in serie inserendovi delle pastiglie per deviare il percorso dell'olio.

### 1.1 - Elettrovalvola direzionale componibile

<b>BD</b>			-			-		/	10			-			/	
-----------	--	--	---	--	--	---	--	---	----	--	--	---	--	--	---	--

Elettrovalvola direzionale componibile, on-off

Tubo solenoide (mm): \_\_\_\_\_  
**L** = 14  
**M** = 19  
**S** = 22 (solo grandezza 3)

Grandezza: \_\_\_\_\_  
**2** = spessore 38 mm  
**3** = spessore 46 mm

Attacchi: \_\_\_\_\_  
**B38** = 3/8" BSP  
**B12** = 1/2" BSP (solo grandezza 3)  
**S06** = 9/16" 18 UNF (SAE 06)  
**S08** = 3/4" 16 UNF (SAE 08) (solo grandezza 3)

Tipo di cursore: \_\_\_\_\_  
 (vedere paragrafo 1.2)

N. di serie \_\_\_\_\_  
 (da 10 a 19 le quote e gli ingombri di installazione rimangono invariati)

Guarnizioni: \_\_\_\_\_  
**N** = guarnizioni in NBR per oli minerali (**standard**)  
**V** = guarnizioni in FPM per fluidi particolari

Comando manuale di emergenza (vedere par. 10.6 - 10.8):  
 per **BDL**:  
 Omettere per comando manuale a soffietto integrato nella ghiera (**standard**)  
 per **BDM** e **BDS**:  
 Omettere per comando manuale integrato nel tubo (**standard**).  
**CM** = comando manuale a soffietto  
 per **BDL**, **BDM** e **BDS**  
**CK1** = manopola  
**CHL** = comando manuale a leva, leggero. p max 50 bar sulla via T (non disponibile per circuiti in serie)

Connessione elettrica bobina:  
**Verificare disponibilità nella tabella sottostante; dettagli ai paragrafi 6 e 7.**  
**K1** = attacco per connettore tipo EN 175301-803 (ex DIN 43650) (**standard**)  
**K7, WK7, WK7D** = connessione DEUTSCH DT04-2P per connettore maschio DEUTSCH DT06-2S  
 La connessione tipo K2 (attacco per connettore tipo AMP JUNIOR) è disponibile a richiesta.

Tensione di alimentazione in corrente continua:  
**D12** = 12 V  
**D24** = 24 V  
**D28** = 28 V  
**D48** = 48 V  
**D00** = valvola senza bobine, con ghiera di fissaggio.

**NOTA:** Varianti disponibili. Vedere paragrafo 10.1

**Bobine disponibili**

	BDL			BDM			BDS					
	K1	K2	K7	K1	K2	K7	K1	K2	K7	WK1	WK7	WK7D
<b>D12</b>	■	■	■	■	■	■	■	□	■	■	■	■
<b>D24</b>	■	■	■	■	■	■	■	□	■	■	■	■
<b>D28</b>	■	-	-	-	-	-	■	-	-	-	-	-
<b>D48</b>	■	-	-	-	-	-	■	-	-	-	-	-

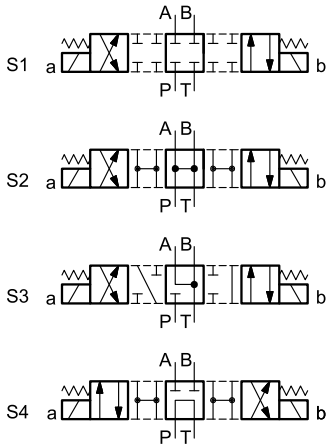
La lettera 'W' identifica bobine con grado IP elevato. Il grado IP è dato da specifici trattamenti superficiali e / o particolarità costruttive, tra cui l'obbligo del soffietto o di un altro comando di emergenza a protezione del tubo solenoide.

**NOTA:** I moduli e le testate sono sottoposti di serie a trattamento superficiale galvanico zinco-nichel che rende le valvole BDS con bobine tipo WK\* e le valvole tipo BDL idonee a resistere ad un tempo di esposizione alla nebbia salina pari a **600** ore. Le valvole BDS con bobine tipo K\* e le valvole tipo BDM sono idonee a resistere ad un tempo di esposizione alla nebbia salina pari a **240** ore (prova eseguita in accordo alla norma UNI EN ISO 9227 e valutazione prova eseguita in accordo alla normativa UNI EN ISO 10289).

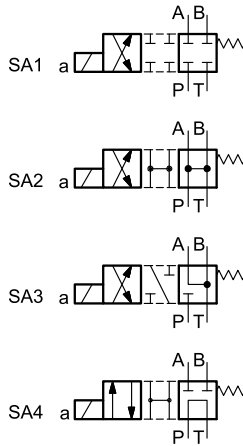
■ disponibile  
 □ a richiesta

**1.2 - Corsori disponibili**

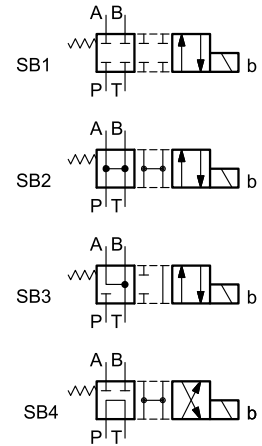
Versione **S**:  
 2 solenoidi - 3 posizioni  
 con centraggio a molla



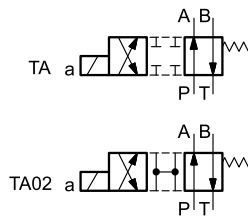
Versione **SA\***: 1 solenoide lato A  
 2 posizioni (centrale + esterna)  
 con centraggio a molla



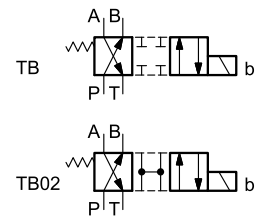
Versione **SB\***: 1 solenoide lato B  
 2 posizioni (centrale + esterna)  
 con centraggio a molla



Versione **TA\***:  
 1 solenoide lato A  
 2 posizioni esterne  
 con molla di ritorno

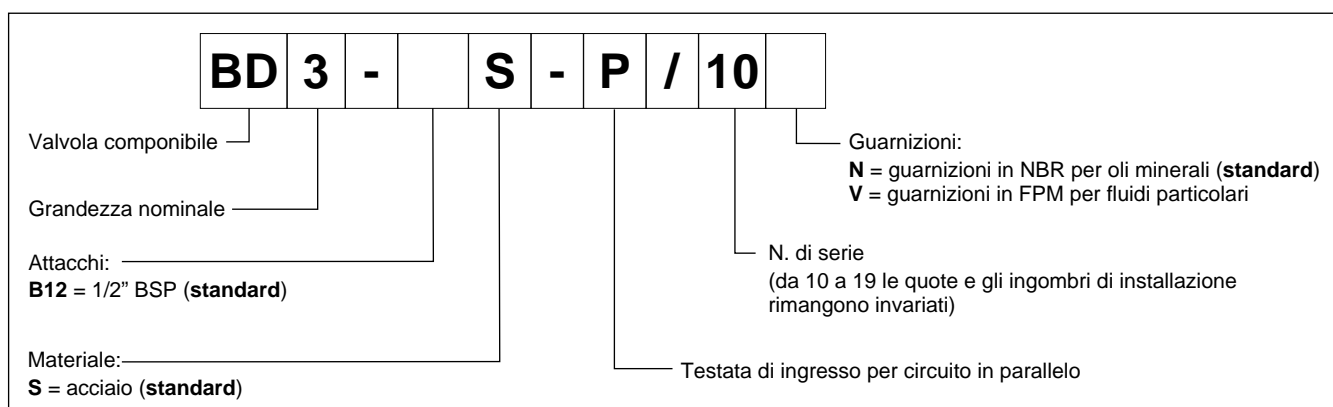
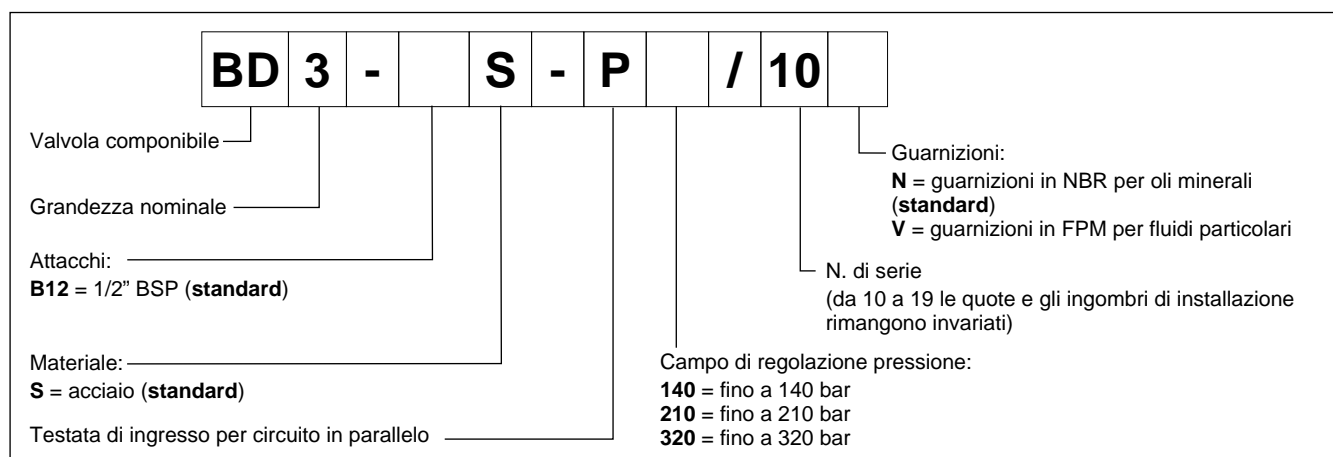
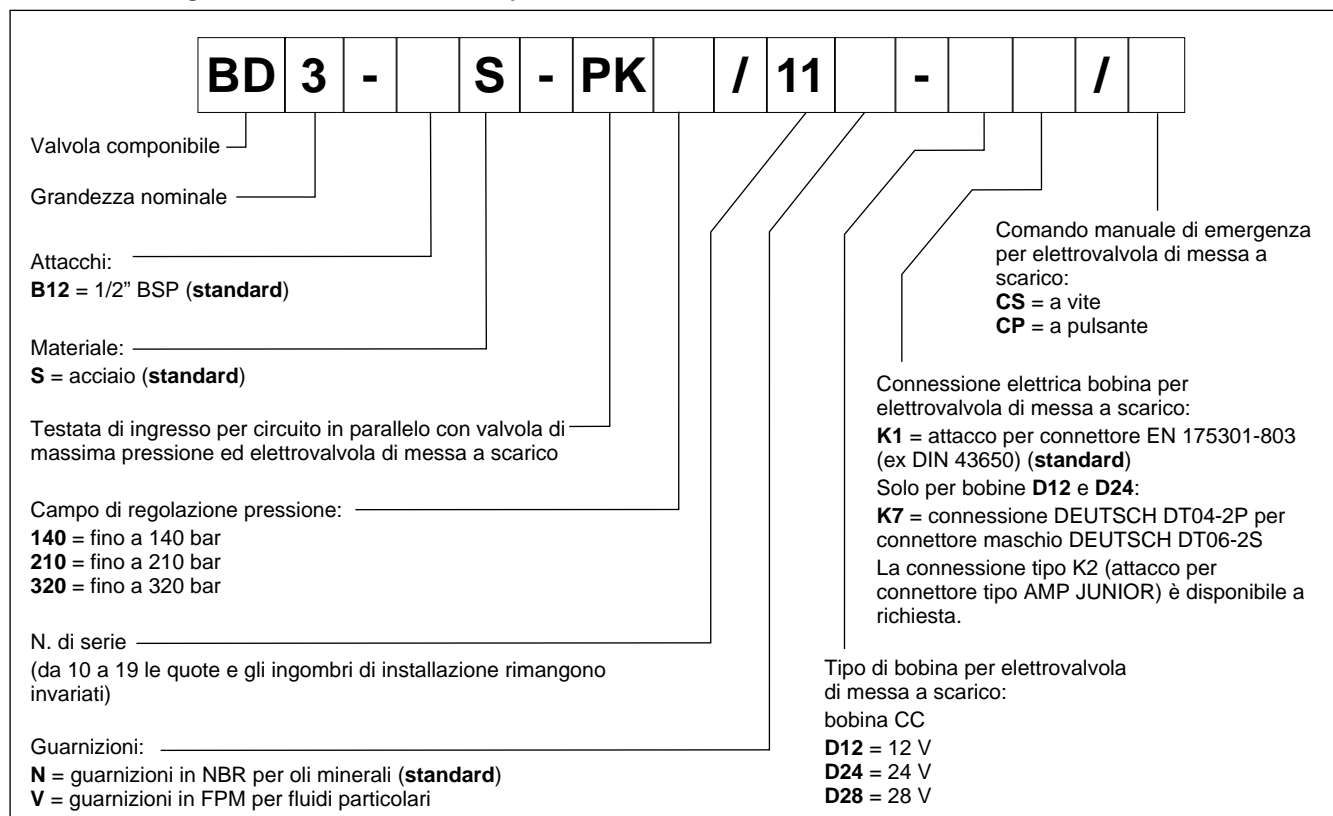


Versione **TB\***:  
 1 solenoide lato B  
 2 posizioni esterne  
 con molla di ritorno



**NOTA 1:** Le valvole BDS usano cursori delle elettrovalvole DS3. Consultare il catalogo 41150 per altri cursori.

**NOTA 2:** Ulteriori cursori per BDL e BDM sono disponibili su richiesta. Contattare il nostro ufficio tecnico.

**1.3 - Testata di ingresso senza valvola di massima pressione**

**1.4 - Testata di ingresso con valvola di massima pressione**

**1.5 - Testata di ingresso con valvola di massima pressione ed elettrovalvola di messa a scarico**


**1.6 - Testata di ingresso per valvola regolatrice di portata**

<b>BD</b>	<b>3</b>	<b>-</b>	<b>B38</b>	<b>S</b>	<b>-</b>	<b>P</b>		<b>-</b>	<b>Q</b>	<b>/</b>	<b>10</b>	<b>-</b>		<b>/</b>	
-----------	----------	----------	------------	----------	----------	----------	--	----------	----------	----------	-----------	----------	--	----------	--

Valvola componibile

Grandezza nominale

Attacchi: \_\_\_\_\_  
**B38** = 3/8" BSP (**standard**)

Materiale: \_\_\_\_\_  
**S** = acciaio (**standard**)

Testata di ingresso per circuito in parallelo con valvola di massima pressione

**K** = con elettrovalvola di messa a scarico \_\_\_\_\_  
Omettere se non richiesto

Campo di regolazione pressione: \_\_\_\_\_  
**140** = fino a 140 bar  
**210** = fino a 210 bar  
**320** = fino a 320 bar

**Piano di posa tipo ISO 6263-03 per regolatrice di portata** \_\_\_\_\_  
(da ordinare separatamente, vedi catalogo 82220).

N. di serie \_\_\_\_\_  
(da 10 a 19 le quote e gli ingombri di installazione rimangono invariati)

Guarnizioni: \_\_\_\_\_  
**N** = guarnizioni in NBR per oli minerali (**standard**)  
**V** = guarnizioni in FPM per fluidi particolari

Comando manuale di emergenza per elettrovalvola di messa a scarico:  
**CP** = a pulsante  
**CPK** = push and twist

Connessione elettrica bobina per elettrovalvola di messa a scarico:  
**K1** = attacco per connettore EN 175301-803 (ex DIN 43650) (**standard**)  
Solo per bobine **D12** e **D24**:  
**K7** = connessione DEUTSCH DT04-2P per connettore maschio DEUTSCH DT06-2S  
La connessione tipo K2 (attacco per connettore tipo AMP JUNIOR) è disponibile a richiesta.

Tipo di bobina per elettrovalvola di messa a scarico:  
bobina CC  
**D12** = 12 V  
**D24** = 24 V  
**D28** = 28 V

**NOTA** il codice senza valvola di messa a scarico termina con la lettera delle guarnizioni.  
Esempio: BD3-B38S-P140-Q/10N

**1.7 - Piastre di chiusura**

<b>BD</b>	<b>3</b>	<b>-</b>		<b>S</b>	<b>-</b>	<b>R</b>		<b>/</b>	<b>10</b>
-----------	----------	----------	--	----------	----------	----------	--	----------	-----------

Valvola componibile

Grandezza nominale

Attacchi: \_\_\_\_\_  
Omettere per piastra cieca  
**B38** = 3/8" BSP

Materiale: \_\_\_\_\_  
**S** = acciaio (**standard**)

Piastra di chiusura

N. di serie \_\_\_\_\_  
(da 10 a 19 le quote e gli ingombri di installazione rimangono invariati)

Bocche in uscita:  
**00** = piastra cieca  
(da non utilizzare per circuiti in serie)  
**01** = attacco filettato via P  
**02** = attacco filettato via T  
**03** = attacchi filettati vie P e T

**2 - FLUIDI IDRAULICI**

Usare fluidi idraulici a base di olio minerale tipo HL o HM secondo ISO 6743-4. Per questi tipi di fluidi, utilizzare guarnizioni in NBR (codice N). Per fluidi tipo HFDR (esteri fosforici) utilizzare guarnizioni in FPM (codice V). Per l'uso di altri tipi di fluidi come ad esempio HFA, HFB, HFC consultare il nostro Ufficio Tecnico.

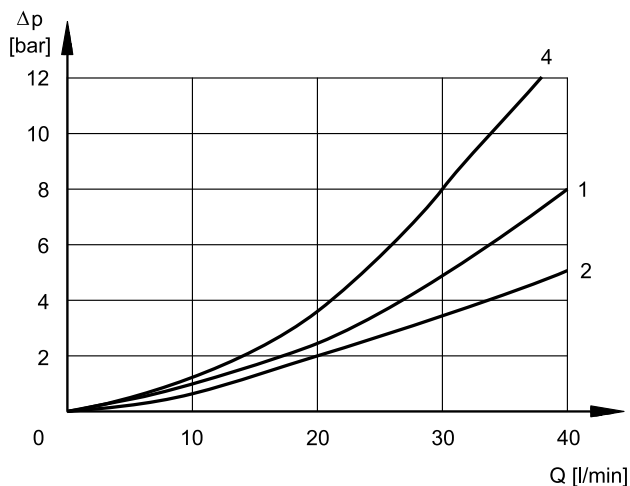
L'esercizio con fluido a temperatura superiore a 80 °C comporta un precoce decadimento della qualità del fluido e delle guarnizioni. Il fluido deve essere mantenuto integro nelle sue proprietà fisiche e chimiche.

### 3 - CURVE CARATTERISTICHE

(valori ottenuti con viscosità 36 cSt a 50 °C)

#### 3.1 - BDL

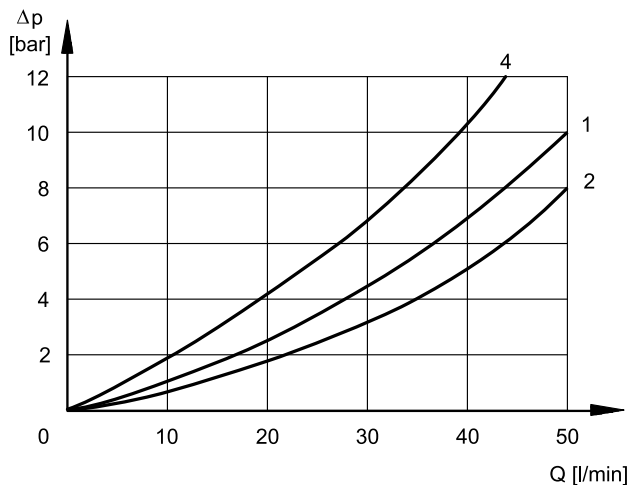
Valori ottenuti con una valvola direzionale BDL2-B38A (spessore 38, attacchi 3/8" BSP)



CORSORE	DIREZIONE DEL FLUSSO				
	P→A	P→B	A→T	B→T	P→T
	CURVE DEL DIAGRAMMA				
S1, SA1, SB1	1	1	1	1	-
S2, SA2, SB2	2	2	2	2	2
S3, SA3, SB3	1	1	2	2	-
S4, SA4, SB4	4	4	4	4	1
TA, TB	1	1	1	1	-
TA02, TB02	1	1	1	1	-

#### 3.2 - BDM

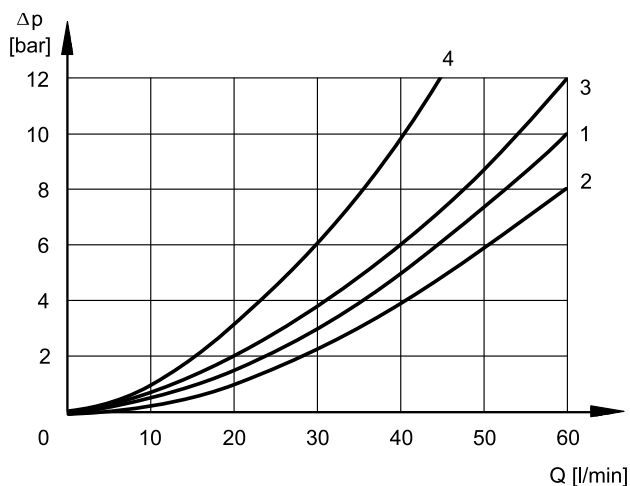
Valori ottenuti con una valvola direzionale BDM3-B38 (spessore 46, attacchi 3/8" BSP)



CORSORE	DIREZIONE DEL FLUSSO				
	P→A	P→B	A→T	B→T	P→T
	CURVE DEL DIAGRAMMA				
S1, SA1, SB1	1	1	1	1	-
S2, SA2, SB2	2	2	2	2	2
S3, SA3, SB3	1	1	2	2	-
S4, SA4, SB4	4	4	4	4	1
TA, TB	2	2	2	2	-
TA02, TB02	1	1	1	1	-

#### 3.3 - BDS

Valori ottenuti con una valvola direzionale BDS3-B12 (spessore 46, attacchi 1/2" BSP)



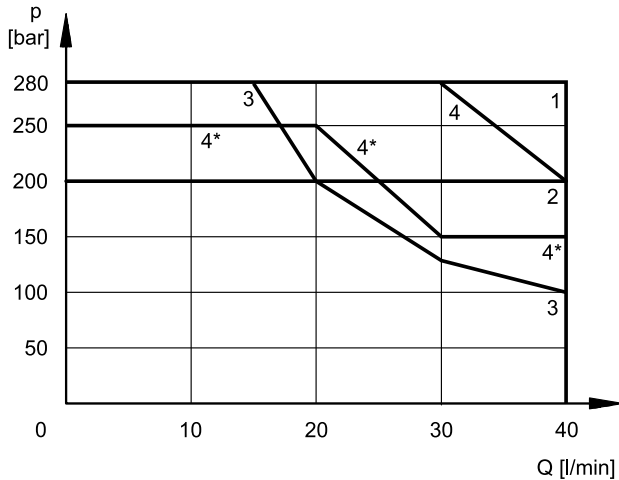
CORSORE	DIREZIONE DEL FLUSSO				
	P→A	P→B	A→T	B→T	P→T
	CURVE DEL DIAGRAMMA				
S1, SA1, SB1	1	1	3	3	-
S2, SA2, SB2	2	2	1	1	2
S3, SA3, SB3	3	3	2	2	-
S4, SA4, SB4	4	4	4	4	1
TA, TB	3	3	3	3	-
TA02, TB02					

#### 4 - LIMITI DI FUNZIONAMENTO

Le curve delimitano i campi di funzionamento portata in funzione della pressione per le diverse versioni delle elettrovalvole. Le prove sono state eseguite secondo la norma ISO 6403, con tensione di alimentazione al 90% del valore nominale e con magneti a temperatura di regime.

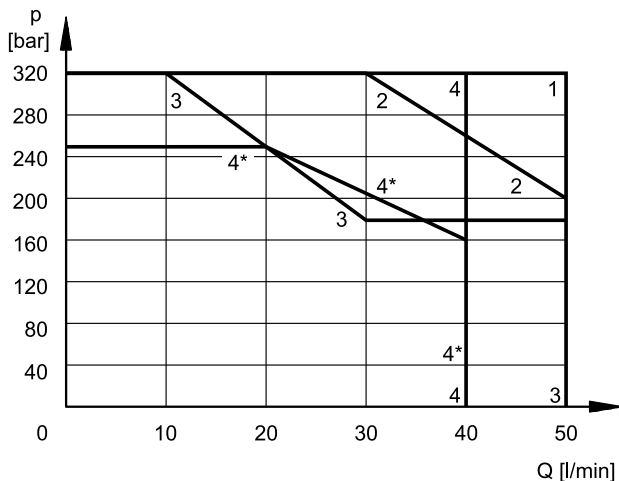
I valori indicati sono rilevati, con olio minerale viscosità 36 cSt a 50 °C e filtrazione ISO 4406:1999 classe 18/16/13.

##### 4.1 - BDL



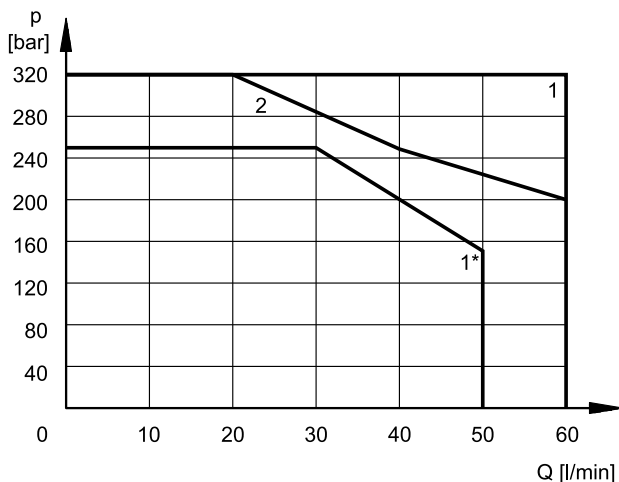
CORSORE	
S1, SA1, SB1	1
S2, SA2, SB2	2
S3, SA3, SB3	3
S4, SA4, SB4	4
S4, SA4, SB4 flusso inverso	4*
TA, TB	4
TA02, TB02	1

##### 4.2 - BDM



CORSORE	
S1, SA1, SB1	1
S2, SA2, SB2	2
S3, SA3, SB3	3
S4, SA4, SB4	4
S4, SA4, SB4 flusso inverso	4*
TA, TB	2
TA02, TB02	1

##### 4.3 - BDS



CORSORE	
S1, SA1, SB1	1
S2, SA2, SB2	1
S3, SA3, SB3	2
S4, SA4, SB4	1
S4, SA4, SB4 flusso inverso	1*
TA, TB	1
TA02, TB02	1

**NOTA:** la condizione di flusso inverso si verifica solo negli elementi in posizione pari dei circuiti in serie realizzati con elementi per connessione parallela.

Vedi schema al par. 13.2

## 5 - TEMPI DI COMMUTAZIONE

I valori indicati sono rilevati secondo ISO 6403, con olio minerale viscosità 36 cSt a 50°C.

TEMPI [ms] (±10%)	INSERZIONE	DISINSERZIONE
<b>BDL</b>	25 ÷ 75	15 ÷ 25
<b>BDM</b>	25 ÷ 75	15 ÷ 25
<b>BDS</b>	25 ÷ 75	15 ÷ 25

## 6 - CARATTERISTICHE ELETTRICHE

### 6.1 - Elettromagneti

Sono costituiti essenzialmente da due parti: il tubo e la bobina. Il tubo è avvitato al corpo valvola e contiene l'ancora mobile che scorre immersa in olio, senza usura. La parte interna, a contatto con il fluido idraulico, garantisce la dissipazione termica. La bobina è fissata sul tubo con una ghiera e può essere ruotata e bloccata compatibilmente con gli ingombri.

### 6.2 - Protezione dagli agenti atmosferici IEC 60529

Il grado di protezione IP è garantito solo con valvola e connettore di grado IP equivalente, entrambi installati e collegati correttamente.

Il grado di protezione IP69K non è previsto dalla norma IEC 60529, ma è contenuto nella norma ISO 20653.

<b>VARIAZIONE TENSIONE DI ALIMENTAZIONE</b>	± 10% Vnom
<b>FREQUENZA DI INSERZIONE MAX</b>	10.000 ins/hr
<b>DURATA D'INSERZIONE</b>	100%
<b>COMPATIBILITÀ ELETTRICITÀ (EMC)</b>	Conforme alla direttiva 2014/30/EU
<b>BASSA TENSIONE</b>	Conforme alla direttiva 2014/35/EU
<b>CLASSE DI PROTEZIONE</b> Isolamento avvolgimento (VDE 0580) Impregnazione	classe H classe F

### 6.3 - BDL (tubo solenoide Ø14)

gradi IP

grado IP riferito a:	connessione elettrica / intera valvola				
	IP65	IP66	IP67	IP68	IP69 IP69K
<b>K1</b> EN 175301-803	x	x			
<b>K7</b> DEUTSCH DT04 maschio	x		x	x	x

### Corrente e potenza elettrica assorbita

(valori ±5 %)

	Resistenza 20°C [Ω]	Corrente assorbita [A]	Potenza assorbita [W]
<b>D12</b>	5,4	2,2	26,5
<b>D24</b>	20,7	1,16	27,8
<b>D28</b>	27,5	1,02	28,5
<b>D48</b>	82	0,58	28

**NOTA:** è possibile ordinare le bobine sciolte.

Vedi catalogo 41 211 par. 14 - "Codice di identificazione bobine in CC".



**6.4 - BDM (tubo solenoide Ø19)**
**gradi IP**

grado IP riferito a:	connessione elettrica / intera valvola
	IP65
<b>K1</b> EN 175301-803	x
<b>K7</b> DEUTSCH DT04 maschio	x

**Corrente e potenza elettrica assorbita**

(valori ±10 %)

	Resistenza 20°C [Ω]	Corrente assorbita [A]	Potenza assorbita [W]
<b>D12</b>	4.98	2.41	28.9
<b>D24</b>	21	1.15	28

**NOTA:** è possibile ordinare le bobine sciolte.  
 Vedi catalogo 41 110 par. 7.2.

**6.5 - BDS3 (tubo solenoide Ø22)**

Le bobine con lettera 'W' hanno rivestimento superficiale in zinco-nichel, che le rende resistenti all'esposizione in nebbia salina per 600 ore (prova eseguita in accordo alla norma UNI EN ISO 9227 e valutazione prova eseguita in accordo alla normativa UNI EN ISO 10289).

La bobina WK7D incorpora un diodo soppressore di impulsi a protezione dai picchi di tensione durante le fasi di commutazione. In fase di commutazione il diodo riduce notevolmente l'energia rilasciata dall'avvolgimento, limitando la tensione a 31.4V nella bobina D12 e a 58.9 V nella bobina D24.

**gradi IP**

grado IP riferito a:	connessione elettrica					intera valvola				
	IP65	IP66	IP67	IP68	IP69 IP69K	IP65	IP66	IP67	IP68	IP69 IP69K
<b>K1</b> EN 175301-803 (ex DIN 43650)	x					x				
<b>WK1</b> EN 175301-803 (ex DIN 43650)	x	x				x	x			
<b>K7</b> DEUTSCH DT04 male	x		x			x				
<b>WK7 / WK7D</b> DEUTSCH DT04 male	x	x	x	x	x	x	x	x	x	x

**Corrente e potenza elettrica assorbita**

(valori ±10 %)

	Resistenza 20°C [Ω]	Corrente assorbita [A]	Potenza assorbita [W]
<b>D12</b>	4,4	2,72	32,7
<b>D24</b>	18,6	1,29	31
<b>D28</b>	26	1,11	31
<b>D48</b>	78,6	0,61	29,5

**NOTA:** è possibile ordinare le bobine sciolte.  
 Vedi catalogo 41 150 par. 19 "Codice di identificazione bobine in CC".

**6.6 - Elettrovalvola di messa scarico (testate di ingresso)**
**Corrente e potenza elettrica assorbita**

(valori ±10 %)

**BD3-B38S-\*\*\*\*-Q/10**

	Resistenza 20°C [Ω]	Corrente assorbita [A]	Potenza assorbita [W]
<b>D12</b>	7	1.2	20.5
<b>D24</b>	28	0.6	20.5

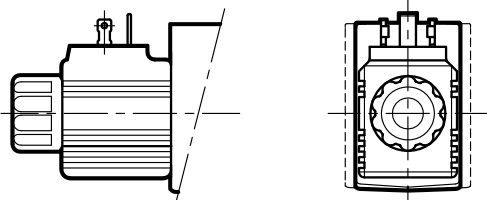
**BD3-B12S-PK\*/11\***

	Resistenza 20°C [Ω]	Corrente assorbita [A]	Potenza assorbita [W]
<b>D12</b>	7.2	1.67	20
<b>D24</b>	28.8	0.83	20

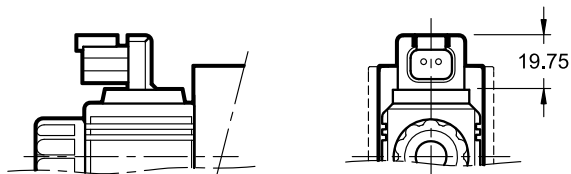
<b>COMPATIBILITÀ ELETTROMAGNETICA (EMC)</b>	Conforme alla direttiva 2014/30/EU
<b>BASSA TENSIONE</b>	Conforme alla direttiva 2014/35/EU
<b>CLASSE DI PROTEZIONE</b> agenti atmosferici (EN 60529) isolamento avvolgimento (VDE 0580) impregnazione	IP65 classe H classe H

**7 - CONNESSIONI ELETTRICHE**
**7.1 - BDL**

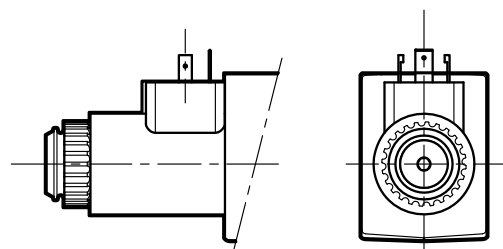
connessione per connettore EN 175301-803  
(ex DIN 43650)  
codice **K1 (standard)**



connessione DEUTSCH DT04-2P  
per connettore DEUTSCH DT06-2S maschio  
codice **K7**


**7.2 - BDM**

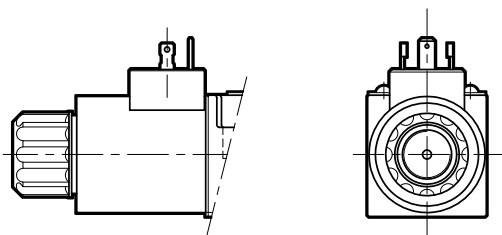
connessione per connettore EN 175301-803  
(ex DIN 43650)  
codice **K1 (standard)**



connessione DEUTSCH DT04-2P  
per connettore DEUTSCH DT06-2S maschio  
codice **K7**


**7.3 - BDS**

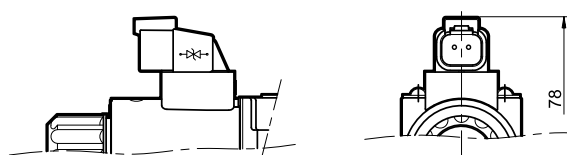
connessione per connettore EN 175301-803  
(ex DIN 43650)  
codice **K1 (standard)**  
codice **WK1** (solo versione W7)



connessione DEUTSCH DT04-2P  
per connettore DEUTSCH DT06-2S maschio  
codice **K7**



connessione DEUTSCH DT04-2P  
per connettore DEUTSCH DT06-2S maschio  
codice **WK7** (solo versione W7)  
codice **WK7D** (solo versione W7 - bobina con diodo)


**8 - CONNETTORI ELETTRICI**

Le valvole componibili vengono fornite senza connettori. I connettori per connessione elettrica K1 e WK1 (EN 175301-803, ex DIN 43650) possono essere ordinati separatamente. Vedere catalogo 49 000.

## 9 - INSTALLAZIONE

Il bancabile può essere installato orientato in qualsiasi posizione senza pregiudicare il corretto funzionamento.

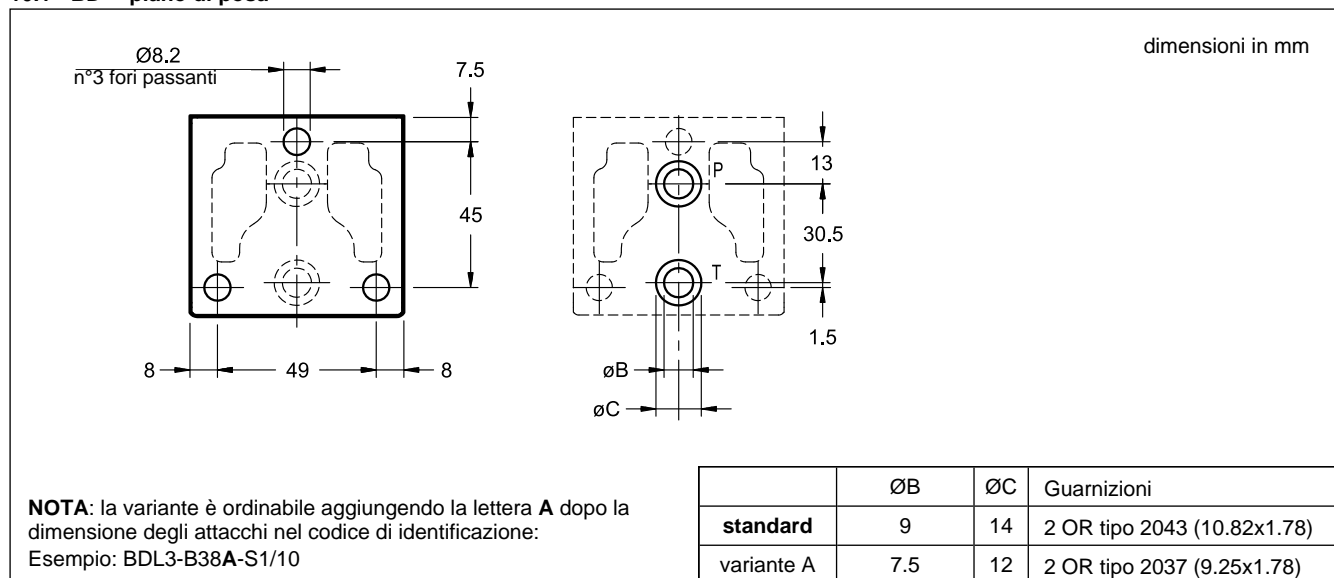
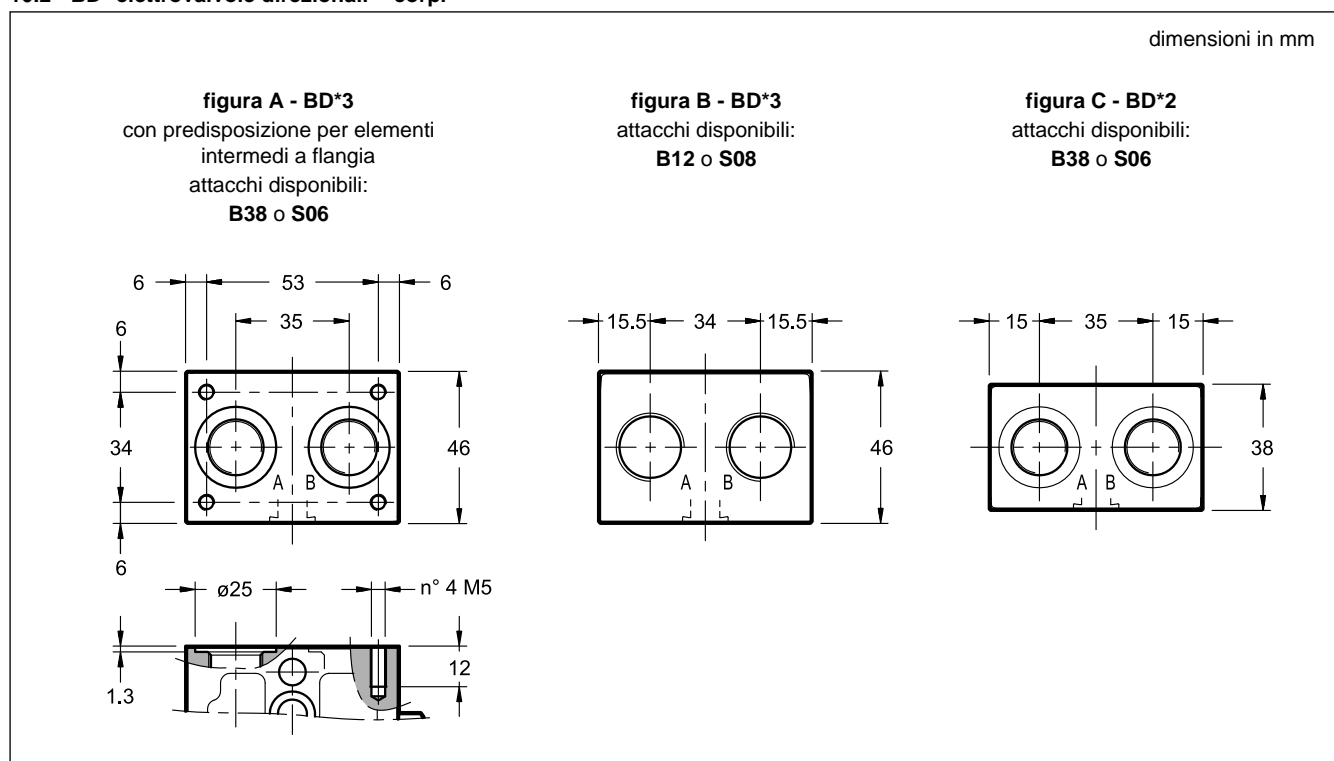
### 9.1 - Fissaggio e tiranti

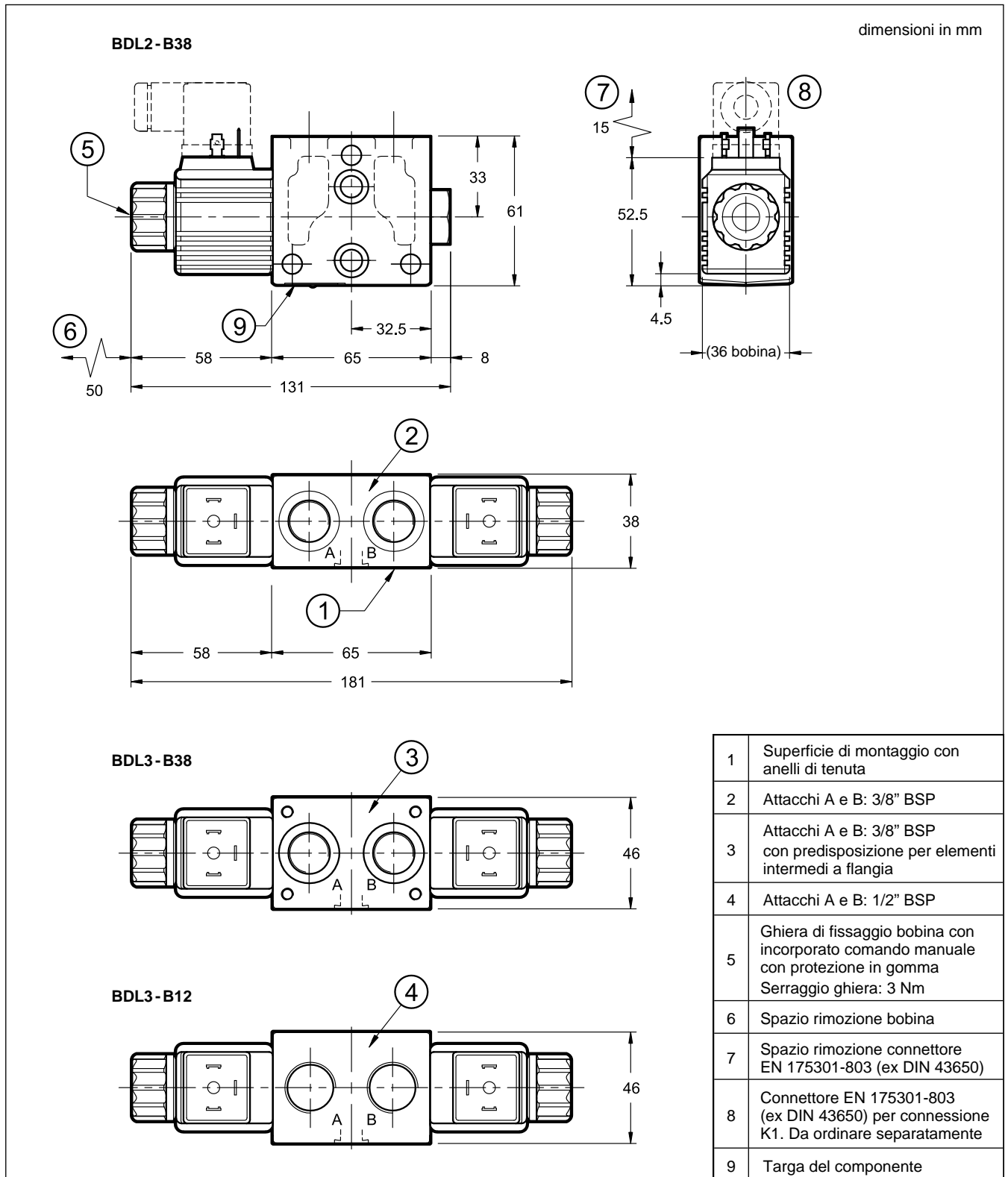
Sono disponibili i kit di fissaggio. Si prega di contattare il nostro ufficio tecnico per la verifica dimensionale di assiemi particolari.

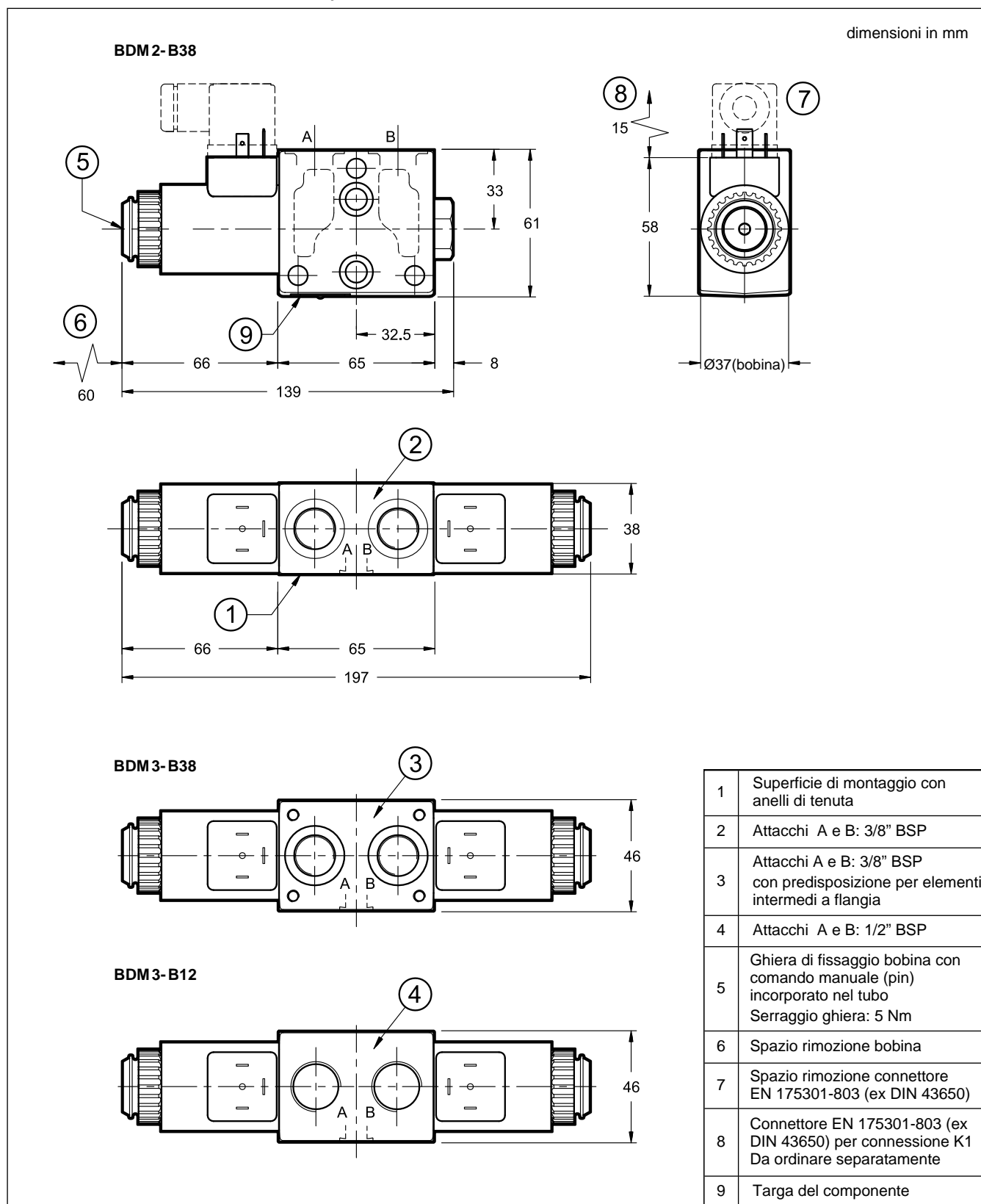
Tipo di valvola	No. di valvole	codice kit
BDL2 BDM2	3	3404100100
	4	3404100101
	5	3404100102
	6	3404100103
	7	3404100104
	8	3404100105
	9	3404100106
BDL3 BDM3 BDS3	3	3404100108
	4	3404100109
	5	3404100110
	6	3404100111

Coppia di serraggio: 20 Nm (- 0/+3)

1	Tirante galvanizzato
2	Dado galvanizzato
3	Rondella di sicurezza, galvanizzata

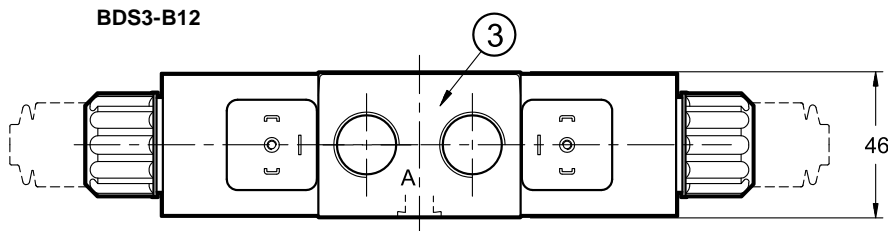
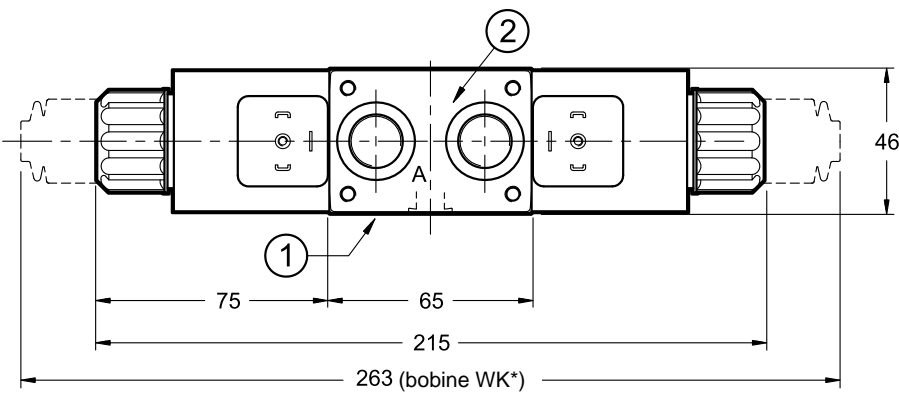
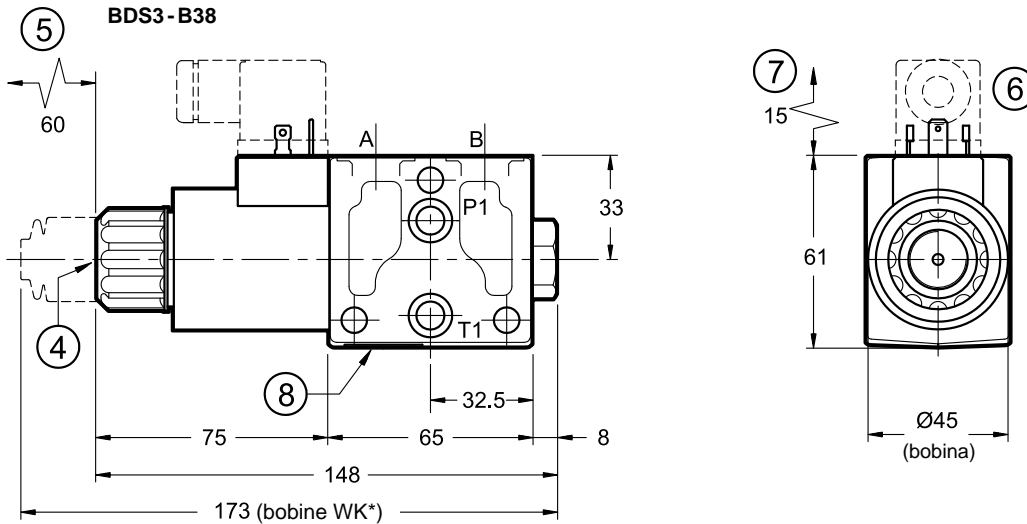
**10 - DIMENSIONI DI INGOMBRO E INSTALLAZIONE ELETTROVALVOLE DIREZIONALI**
**10.1 - BD\* - piano di posa**

**10.2 - BD\* elettrovalvole direzionali - corpi**


**10.3 - BDL - Electrovalvola direzionale componibile - tubo solenoide  $\varnothing 14$** 


**10.4 - BDM - Electrovalvola direzionale componibile - tubo solenoide  $\varnothing 19$** 


10.5 - BDS - Elettrovalvola direzionale componibile - tubo solenoide  $\varnothing 22$

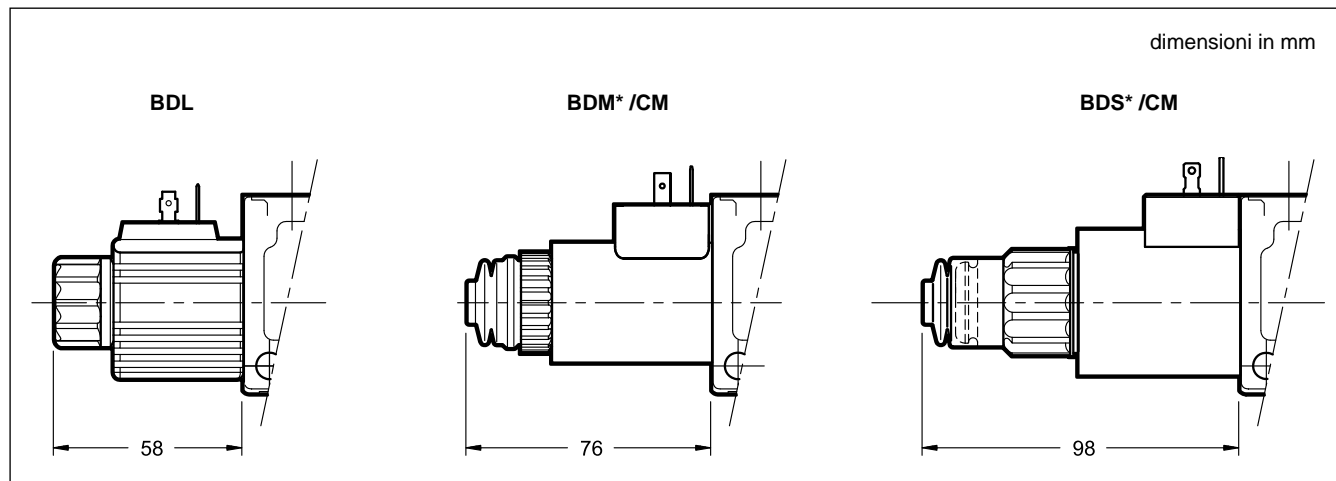
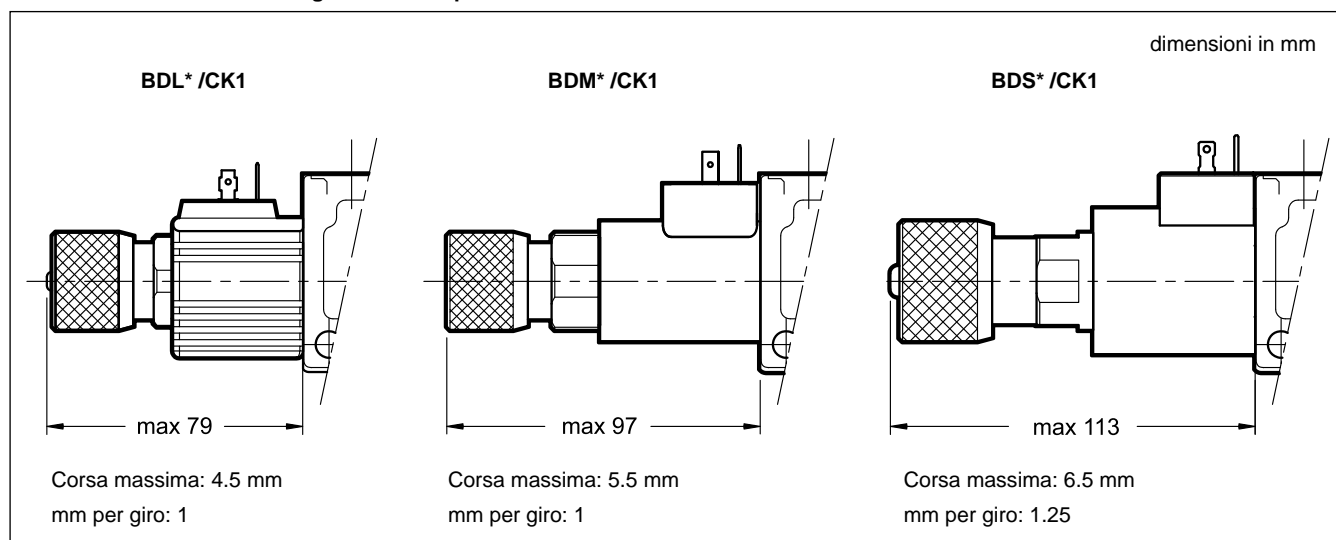
dimensioni in mm



1	Superficie di montaggio con anelli di tenuta
2	Attacchi A e B: 3/8" BSP con predisposizione per elementi intermedi a flangia
3	Attacchi A e B: 3/8" BSP
4	Ghiera di fissaggio bobina con comando manuale (pin) incorporato nel tubo Serraggio ghiera: 5 Nm
5	Spazio rimozione bobina
6	Spazio rimozione connettore EN 175301-803 (ex DIN 43650)
7	Connettore EN 175301-803 (ex DIN 43650) per connessione K1 Da ordinare separatamente
8	Targa del componente

**10.6 - CM - comando manuale di emergenza con soffietto**

L'elettrovalvola BDL standard è già fornita di protezione in gomma per il pin nel tubo solenoide. Per BDM e BDS aggiungere /CM alla fine del codice.

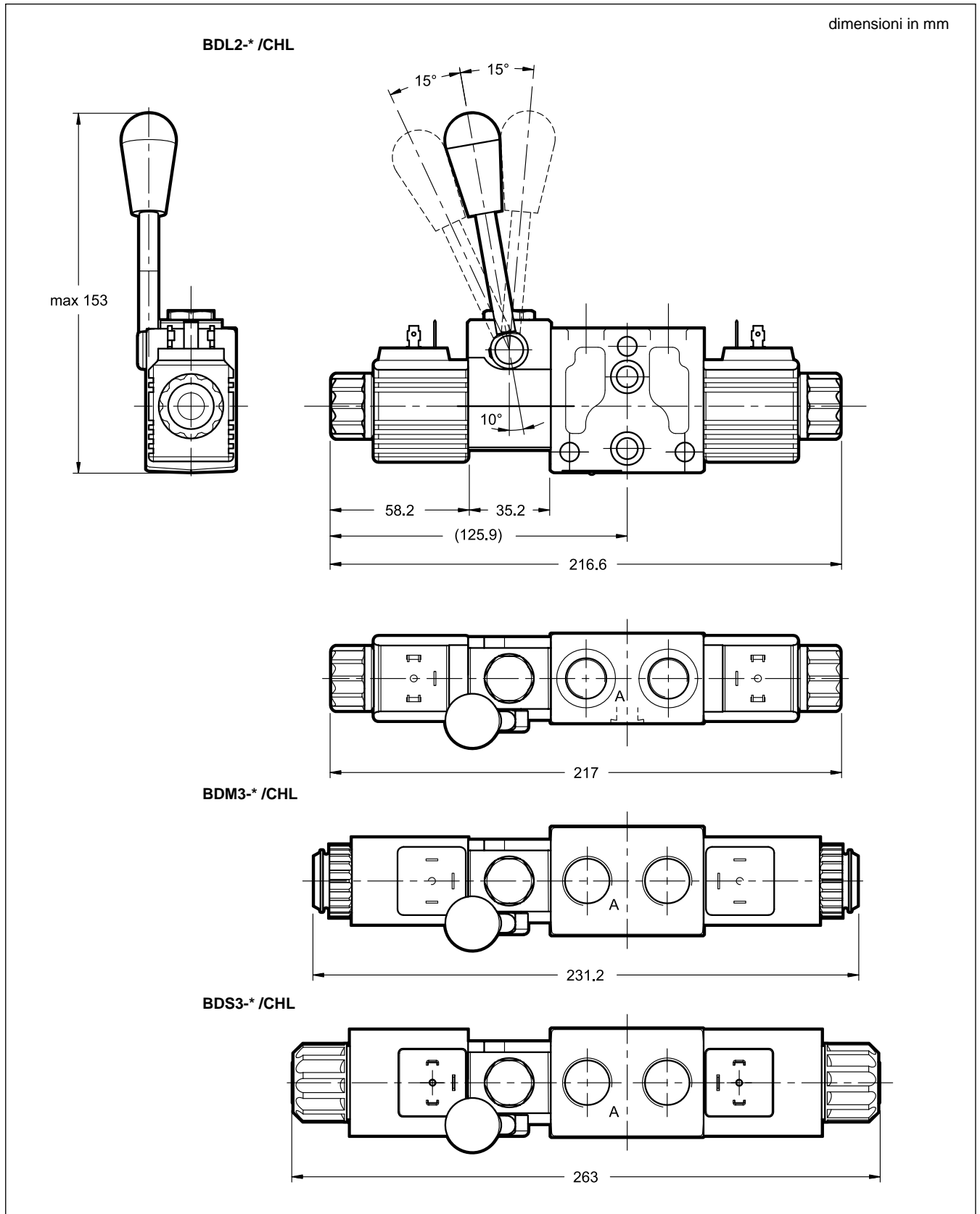

**10.7 - CK1 - comando di emergenza a manopola**


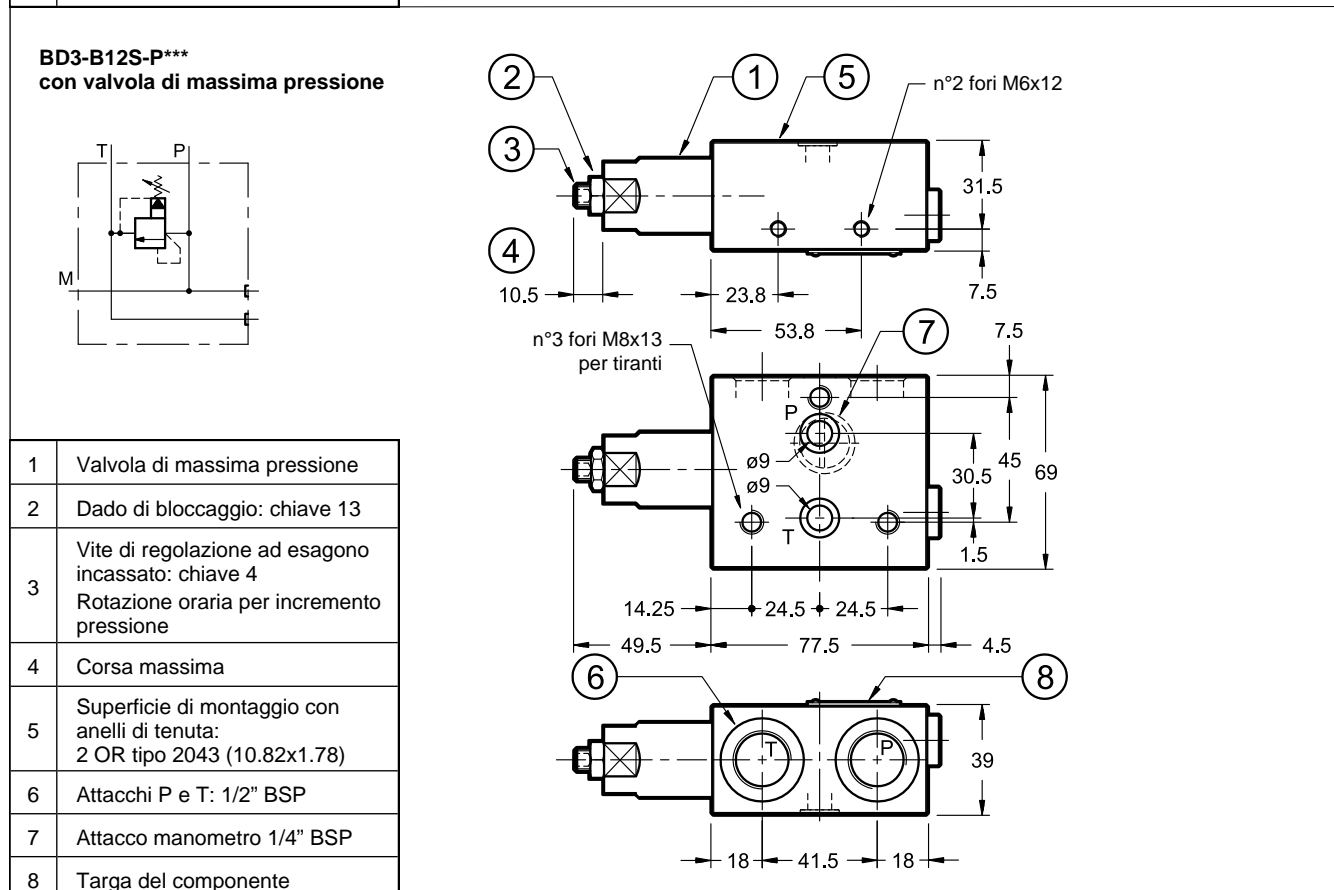
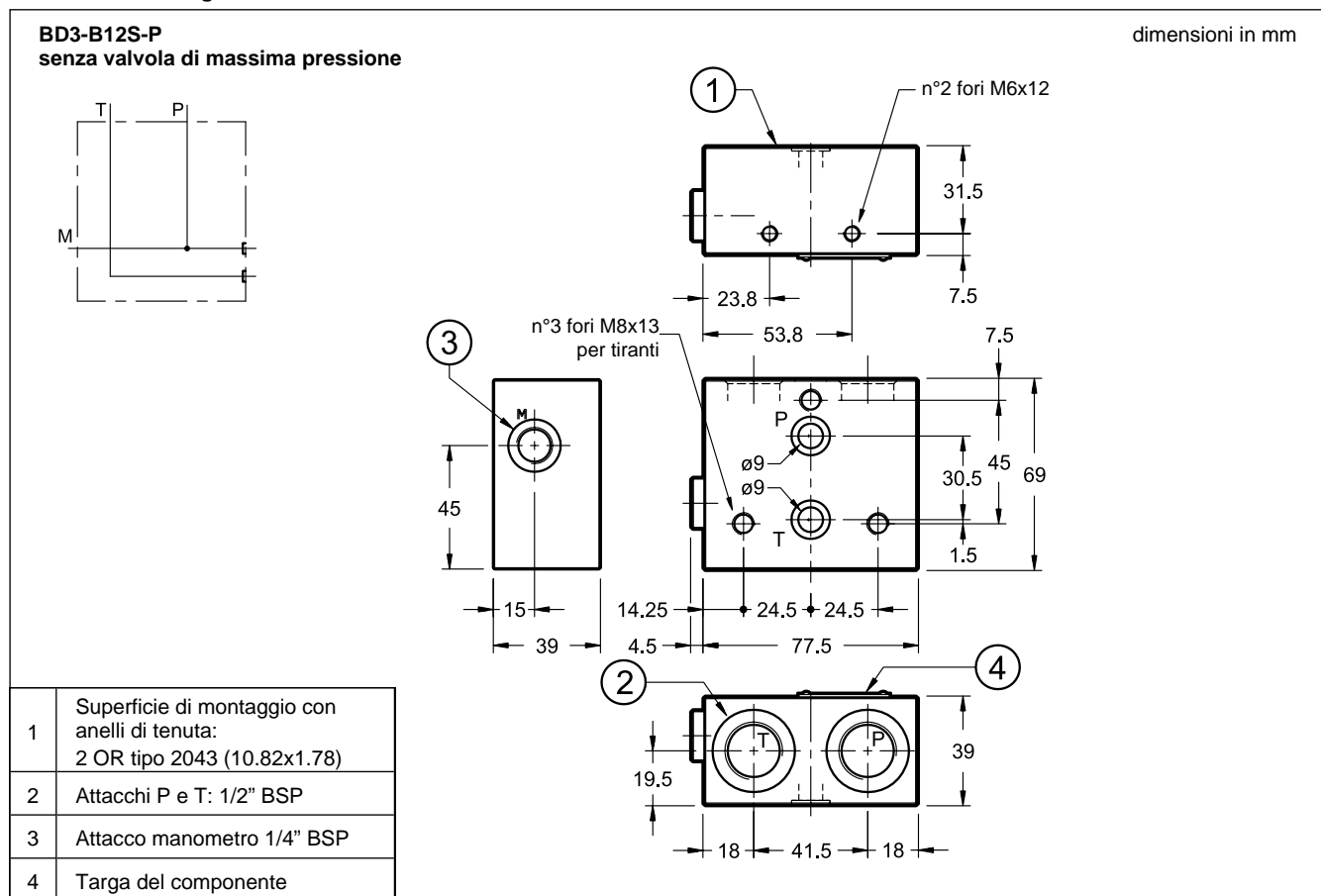


**10.8 - CHL comando di emergenza a leva, leggero**

Il dispositivo si trova sul lato A. Si prega di contattare il nostro ufficio tecnico per altre posizioni. Fare riferimento ai disegni nelle pagine precedenti per le dimensioni non indicate qui.

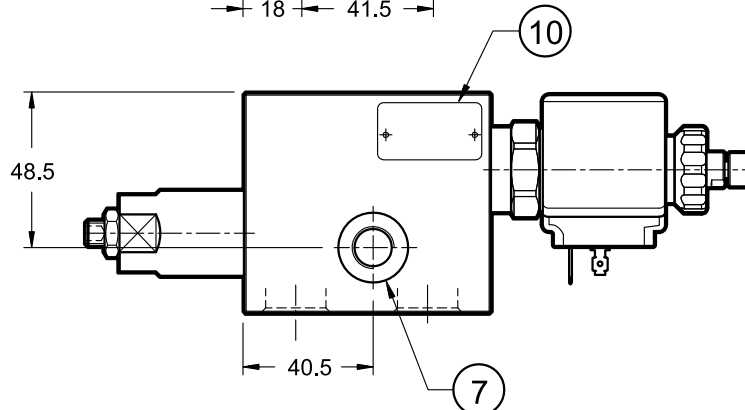
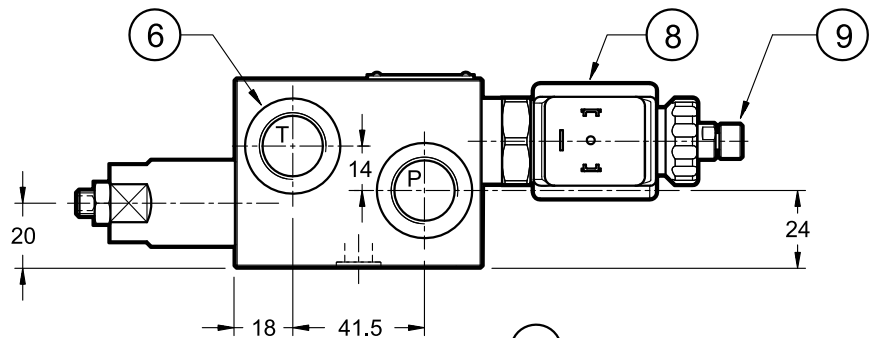
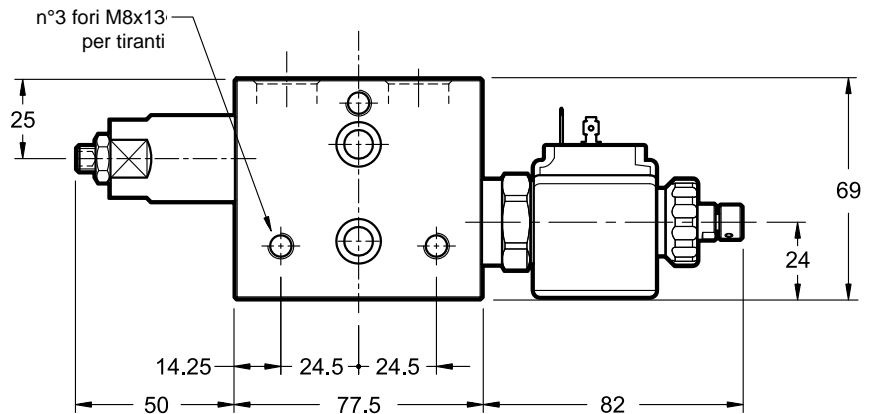
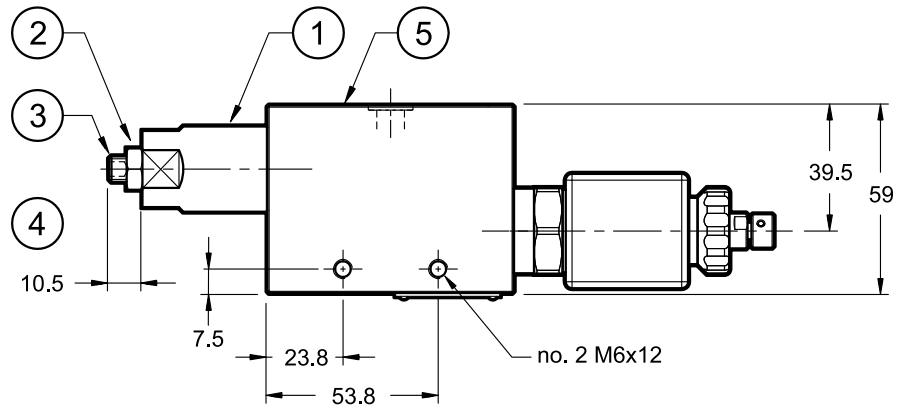
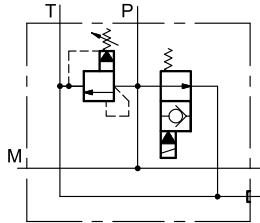
Il controllo a leva può lavorare con pressione sulla linea T di max 50 bar; per questo motivo non è adatto per circuiti in serie.



**11 - DIMENSIONI DI INGOMBRO ELEMENTI DI INGRESSO E DI CHIUSURA PER CIRCUITO IN PARALLELO**
**11.1 - Testate di ingresso**


**BD3-B12S-PK\*\*\***
**con valvola di massima pressione  
 ed elettrovalvola di messa a  
 scarico**

dimensioni in mm

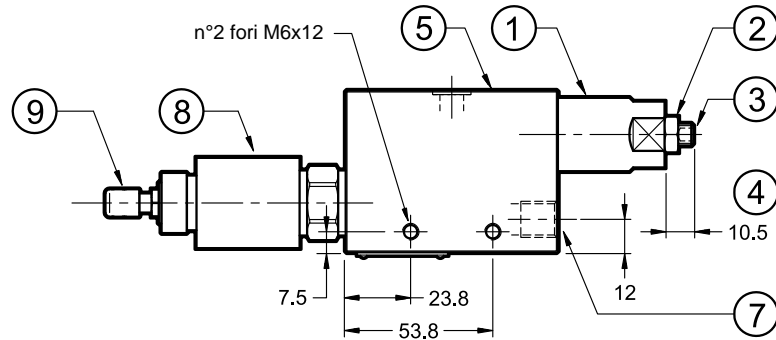
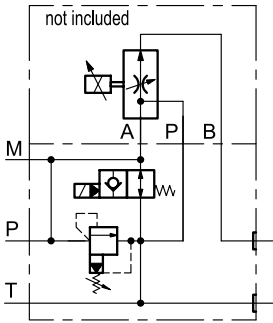
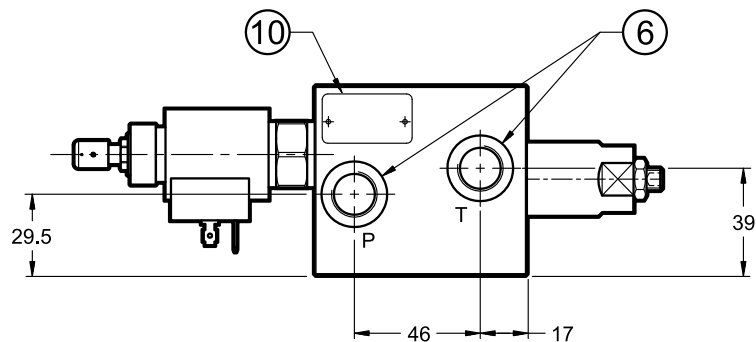
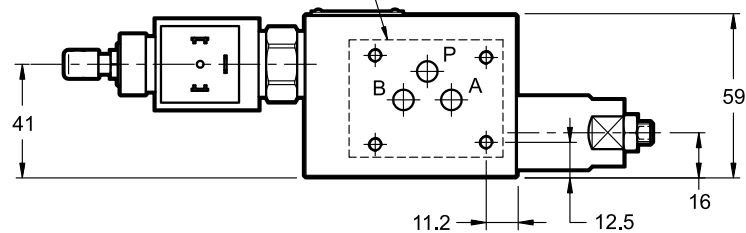
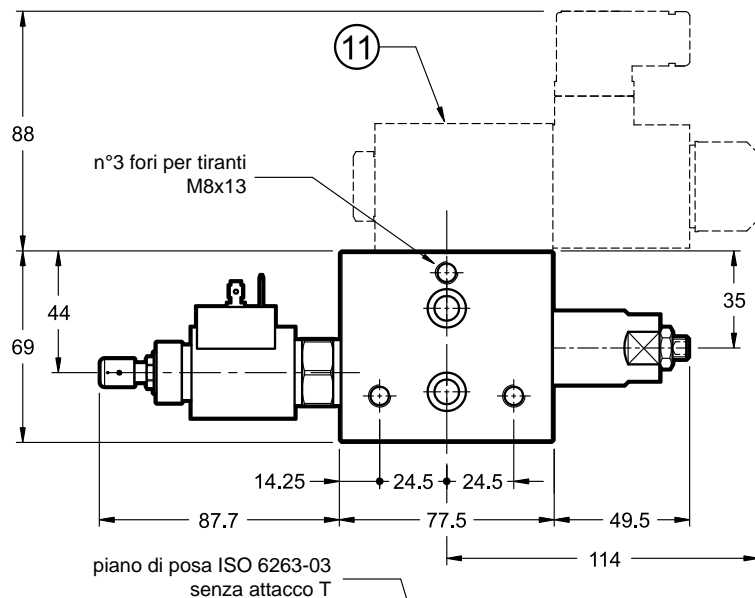
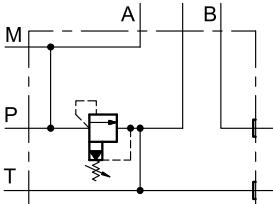


1	Valvola di massima pressione
2	Dado di bloccaggio: chiave 13
3	Vite di regolazione ad esagono incassato: chiave 4 Rotazione oraria per incremento pressione
4	Corsa massima
5	Superficie di montaggio con anelli di tenuta: 2 OR tipo 2043 (10.82x1.78)
6	Attacchi P e T: 1/2" BSP
7	Attacco manometro 1/4" BSP
8	Elettrovalvola di messa a scarico (raffigurata connessione K1)
9	Comando manuale di emergenza tipo CP. Vedere codice di identificazione per ulteriori opzioni
10	Targa del componente

**NOTA:** le misure del piano di posa sono indicate al capitolo 10.1 'piano di posa'


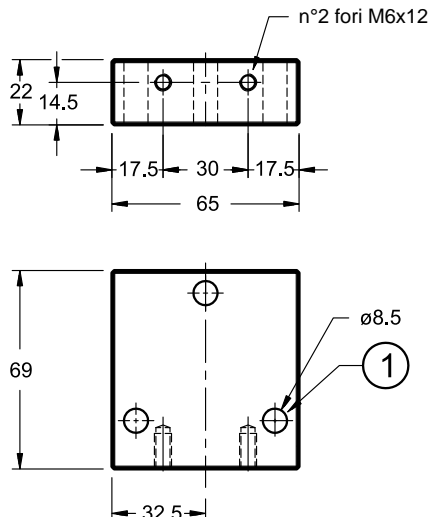
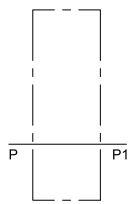
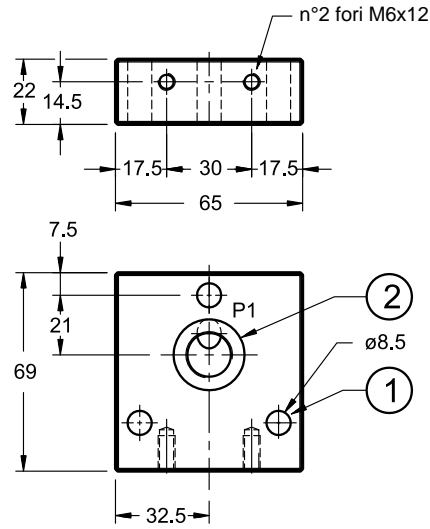
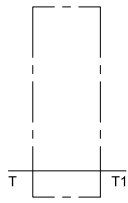
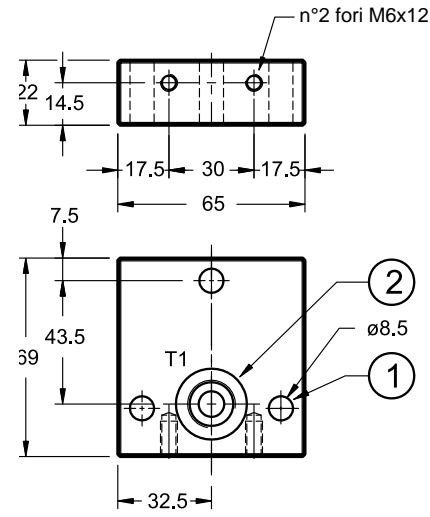
**11.2 - Testata di ingresso per valvola regolatrice di portata**
**BD3-B38S-PK\*\*\*-Q**  
 con valvola di massima pressione  
 ed elettrovalvola di messa a scarico

dimensions in mm

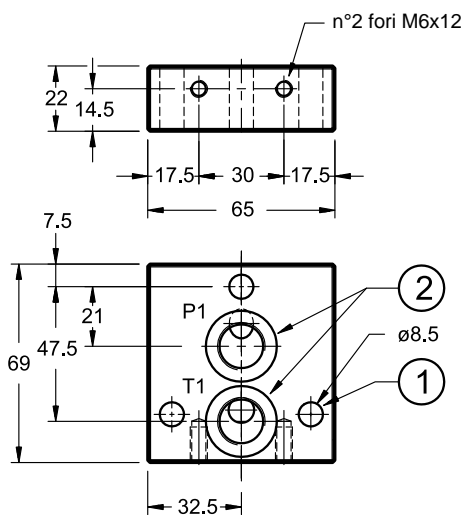
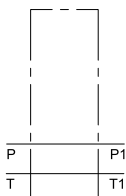

**NOTA:** Lo stesso pezzo, privo della  
 parte no. 8 è:  
**BD3-B38S-P\*\*\*-Q**  
 con valvola di massima pressione  
 senza elettrovalvola di messa a scarico

**NOTA:** le misure del piano di  
 posa sono indicate al capitolo  
 10.1 'piano di posa'

1	Valvola di massima pressione
2	Dado di bloccaggio: chiave 13
3	Vite di regolazione ad esagono incassato: chiave 4 Rotazione oraria per incremento pressione
4	Corsa massima
5	Superficie di montaggio con anelli di tenuta: 2 OR tipo 2043 (10.82x1.78)
6	Attacchi P e T: 3/8" BSP
7	Attacco manometro 1/4" BSP
8	Elettrovalvola di messa a scarico (raffigurata connessione K1)
9	Comando manuale di emergenza tipo CPK. Vedere codice di identificazione per ulteriori opzioni
10	Targa del componente
11	Ingombro per valvola regolatrice di portata, da ordinare a parte. Vedere catalogo 82220

**11.3 - Piastre di uscita / chiusura**

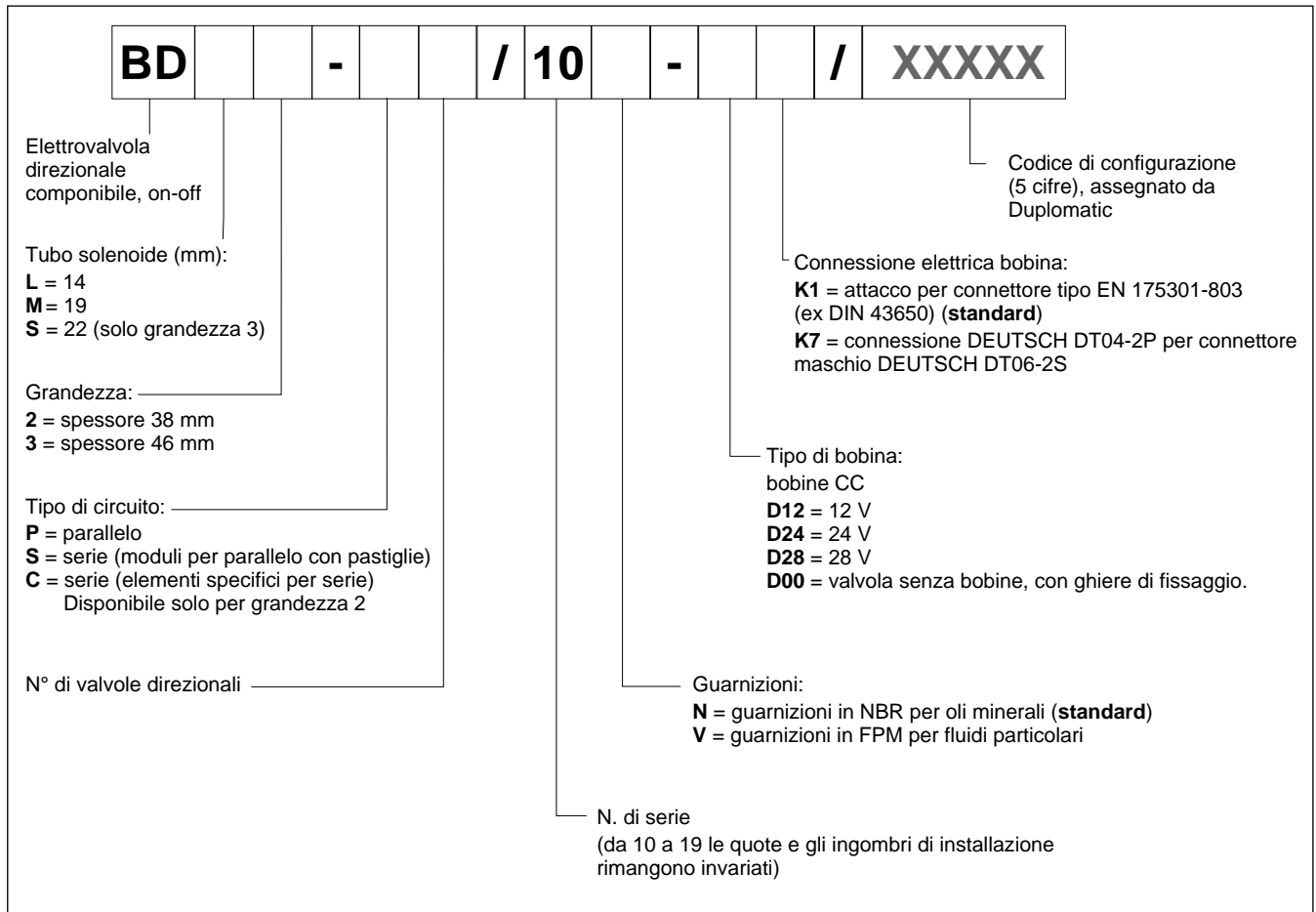
<p><b>BD3-S-R00</b>  <b>piastra cieca</b>            Codice <b>0194019</b></p> 	<p style="text-align: right;">dimensioni in mm</p>  <p><b>NOTA:</b> le misure del piano di posa sono indicate al capitolo 10.1 'piano di posa'</p>		
<table border="1"> <tr> <td style="width: 20px; text-align: center;">1</td> <td>n° 3 fori passanti per tiranti</td> </tr> </table>	1	n° 3 fori passanti per tiranti	
1	n° 3 fori passanti per tiranti		
<p><b>BD3-B38S-R01</b>  <b>piastra con attacco filettato P1</b>            Codice <b>0194062</b></p> 			
<table border="1"> <tr> <td style="width: 20px; text-align: center;">1</td> <td>n° 3 fori passanti per tiranti</td> </tr> </table>	1	n° 3 fori passanti per tiranti	
1	n° 3 fori passanti per tiranti		
<table border="1"> <tr> <td style="width: 20px; text-align: center;">2</td> <td>Attacco P1: 3/8 BSP</td> </tr> </table>	2	Attacco P1: 3/8 BSP	
2	Attacco P1: 3/8 BSP		
<p><b>BD3-B38S-R02</b>  <b>piastra con attacco filettato T1</b>            Codice <b>0194055</b></p> 			
<table border="1"> <tr> <td style="width: 20px; text-align: center;">1</td> <td>n° 3 fori passanti per tiranti</td> </tr> </table>	1	n° 3 fori passanti per tiranti	
1	n° 3 fori passanti per tiranti		
<table border="1"> <tr> <td style="width: 20px; text-align: center;">2</td> <td>Attacco T1: 3/8 BSP</td> </tr> </table>	2	Attacco T1: 3/8 BSP	
2	Attacco T1: 3/8 BSP		

**BD3-B38S-R03**  
**piastra con attacchi filettati P1 e T1**  
**Codice 0194063**

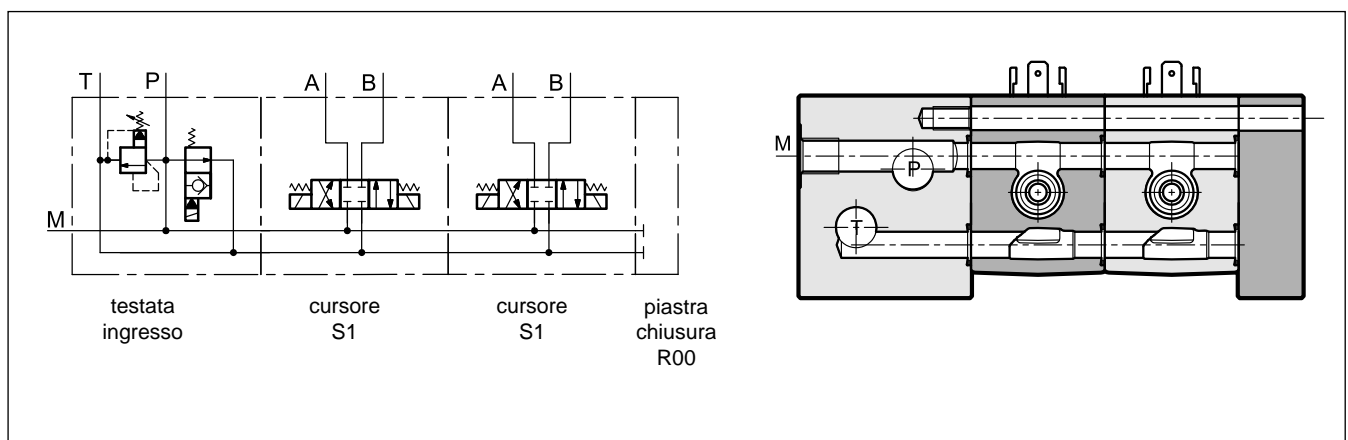


**NOTA:** le misure del piano di posa sono indicate al capitolo 10.1 'piano di posa'

1	n° 3 fori passanti per tiranti
2	Attacchi P1 e T1: 3/8 BSP

**12 - CODICE DI IDENTIFICAZIONE DEL BANCABILE ASSEMBLATO**

**13 - ESEMPI DI CIRCUITO E SCHEMI IDRAULICI**
**13.1 - BD\*\*-P Connessione in parallelo**

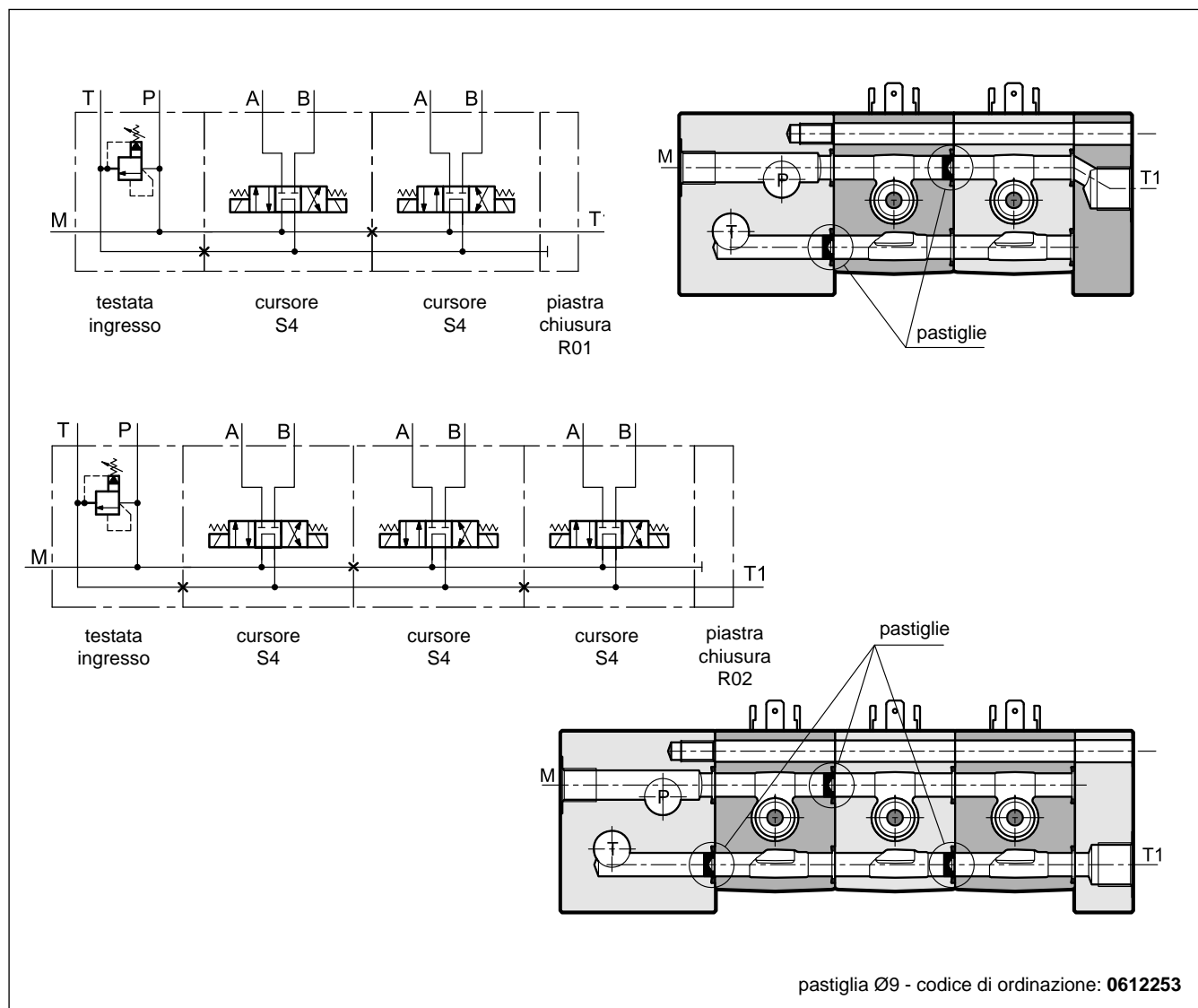
il circuito in parallelo si ottiene con elementi per connessione in parallelo (vedi par.1).



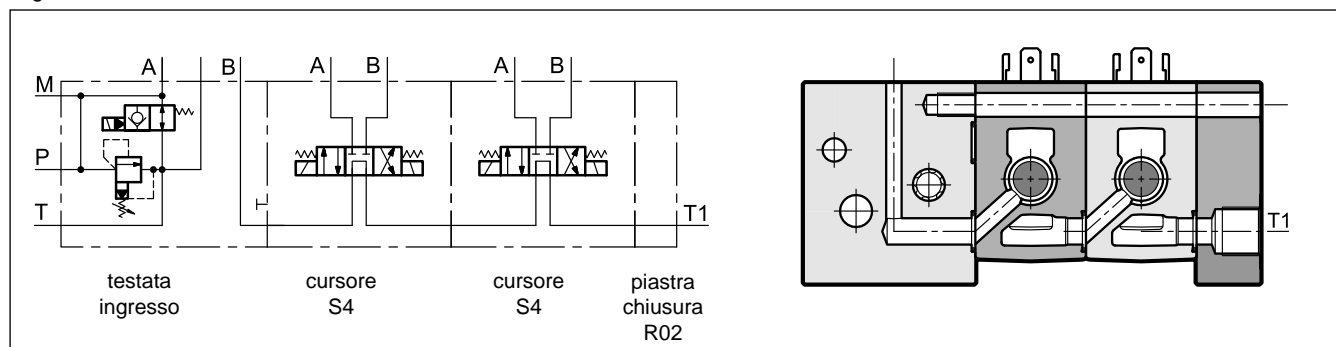
**13.2 - BD\*\*-S connessione in serie**

Il circuito in serie si ottiene inserendo apposite pastiglie negli elementi per connessione in parallelo (vedi par.1).

Si noti che questo tipo di configurazione richiede una piastra di uscita diversa, a seconda del numero (pari o dispari) delle valvole direzionali presenti nell'assieme.


**13.3 - BDL2-C e BDM2-C connessione in serie**

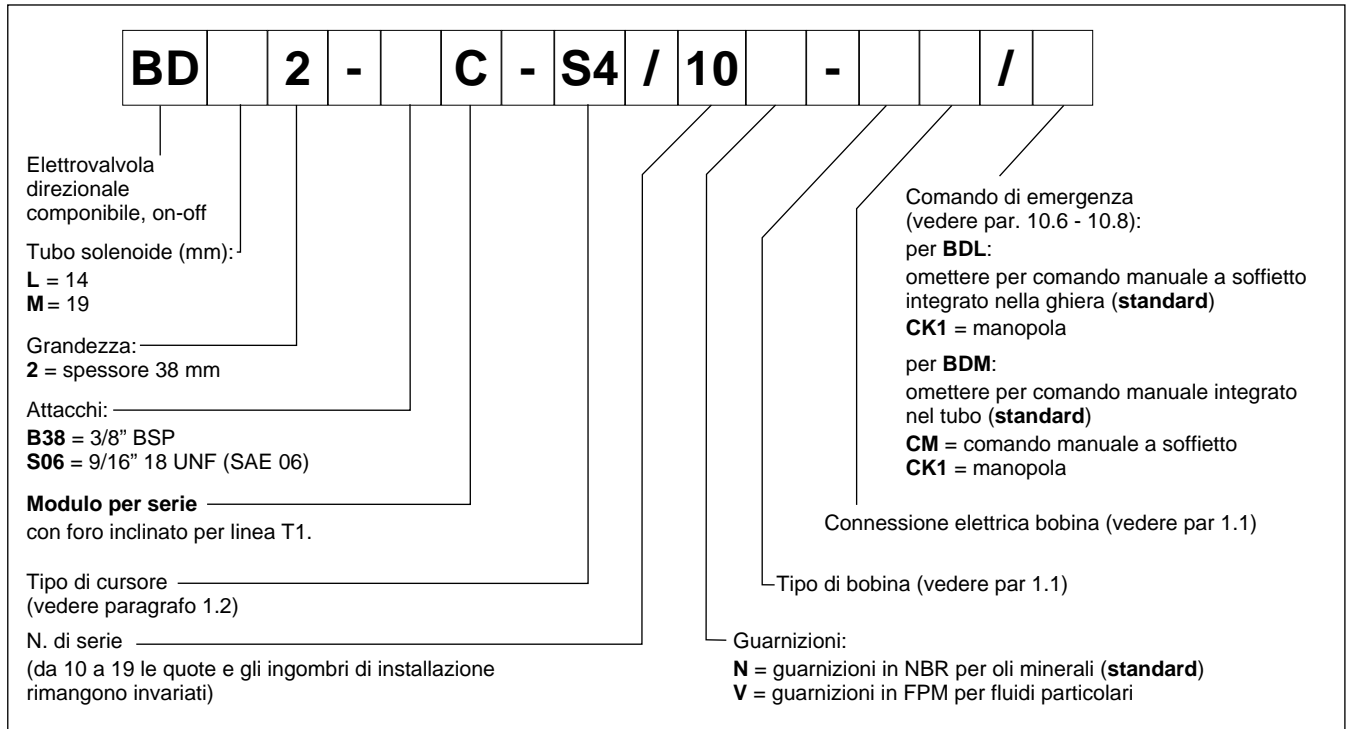
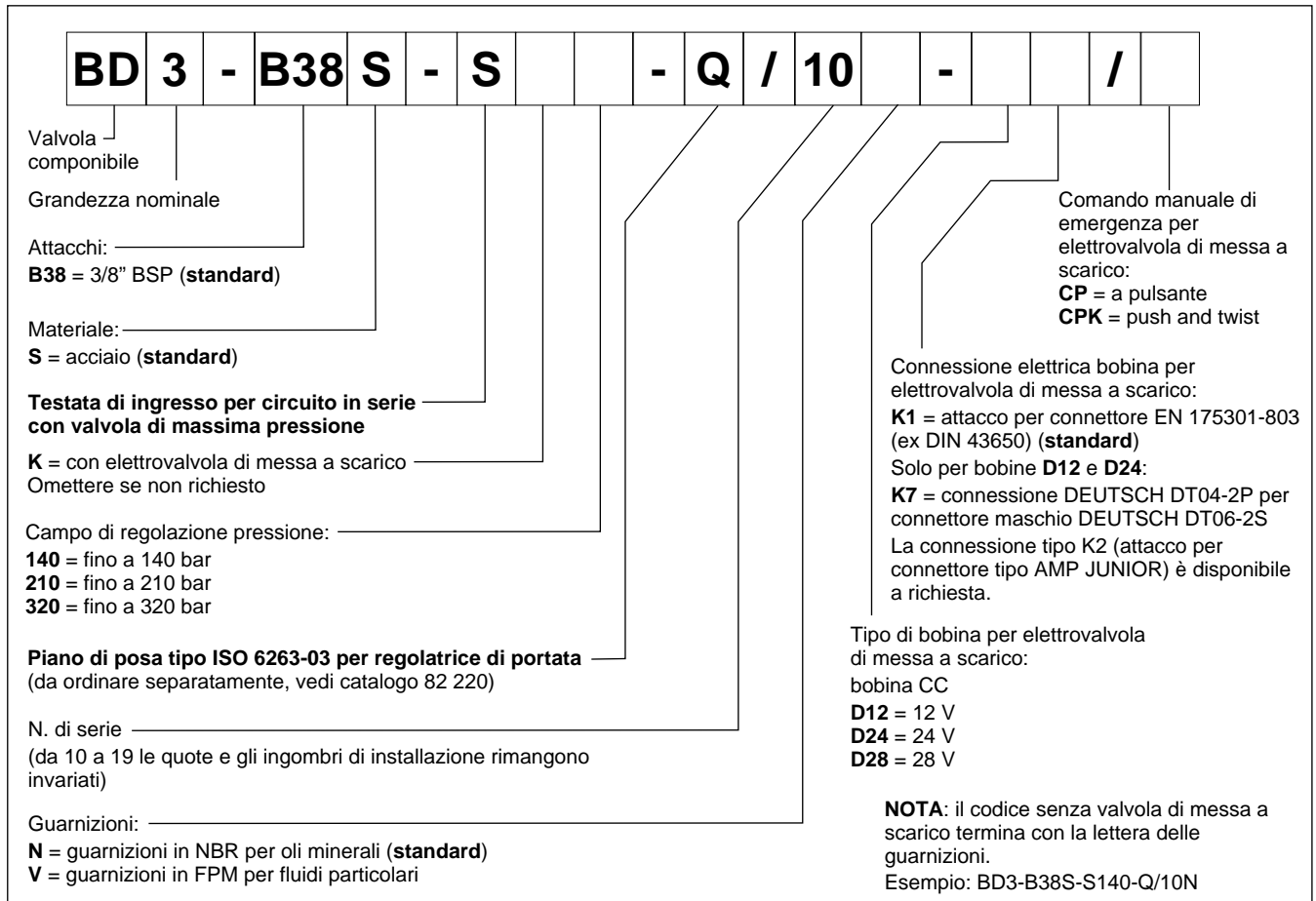
Il circuito in serie si ottiene con elementi progettati appositamente per connessione in serie (vedi par. 14). Questi moduli sono disponibili solo in grandezza 2.





**14 - CODICI DI IDENTIFICAZIONE PER MODULI DA ASSEMBLARE PER CIRCUITI IN SERIE BDL2 E BDM2**
**14.1 - Elettrovalvola direzionale componibile**

Questo codice identifica gli elementi specifici per la connessione in serie. I circuiti in serie con moduli BD\*3 sono realizzabili inserendovi delle pastiglie per deviare il percorso dell'olio (vedere paragrafo 13.2).


**14.2 - Testata di ingresso per valvola regolatrice di portata**


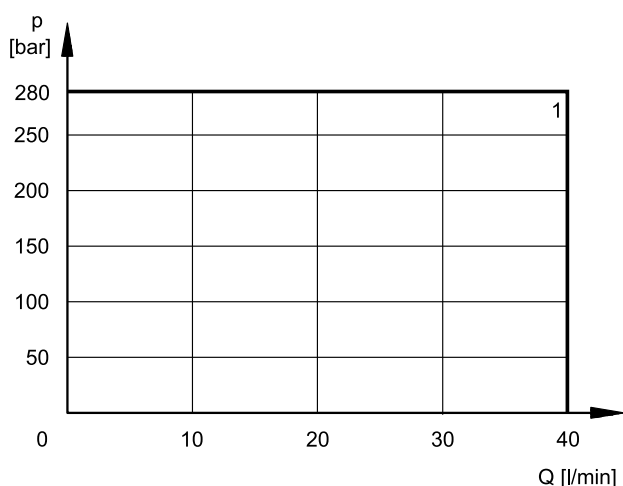
### 14.3 - Piastre di chiusura per circuiti in serie

Scegliere la piastra desiderata tra quelle al paragrafo 1.7. Dimensioni di ingombro al paragrafo 11.3.

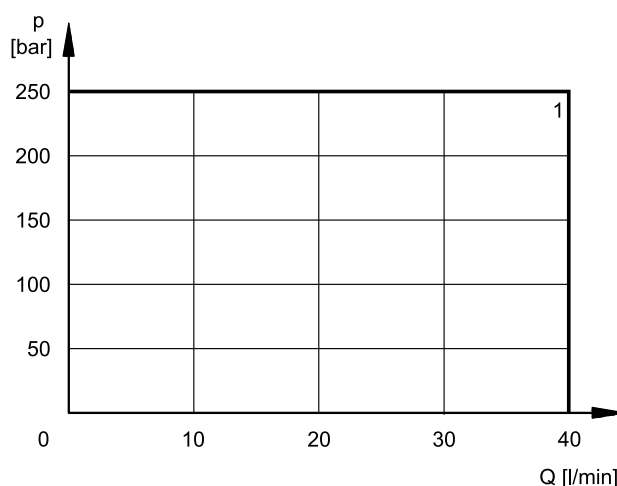
## 15 - CURVE CARATTERISTICHE E LIMITI PER CONNESSIONE IN SERIE

Per le perdite di carico fare riferimento ai grafici al par. 3, mentre i limiti sono rappresentati qui sotto.

15.1 - BDL2-B38C-S4



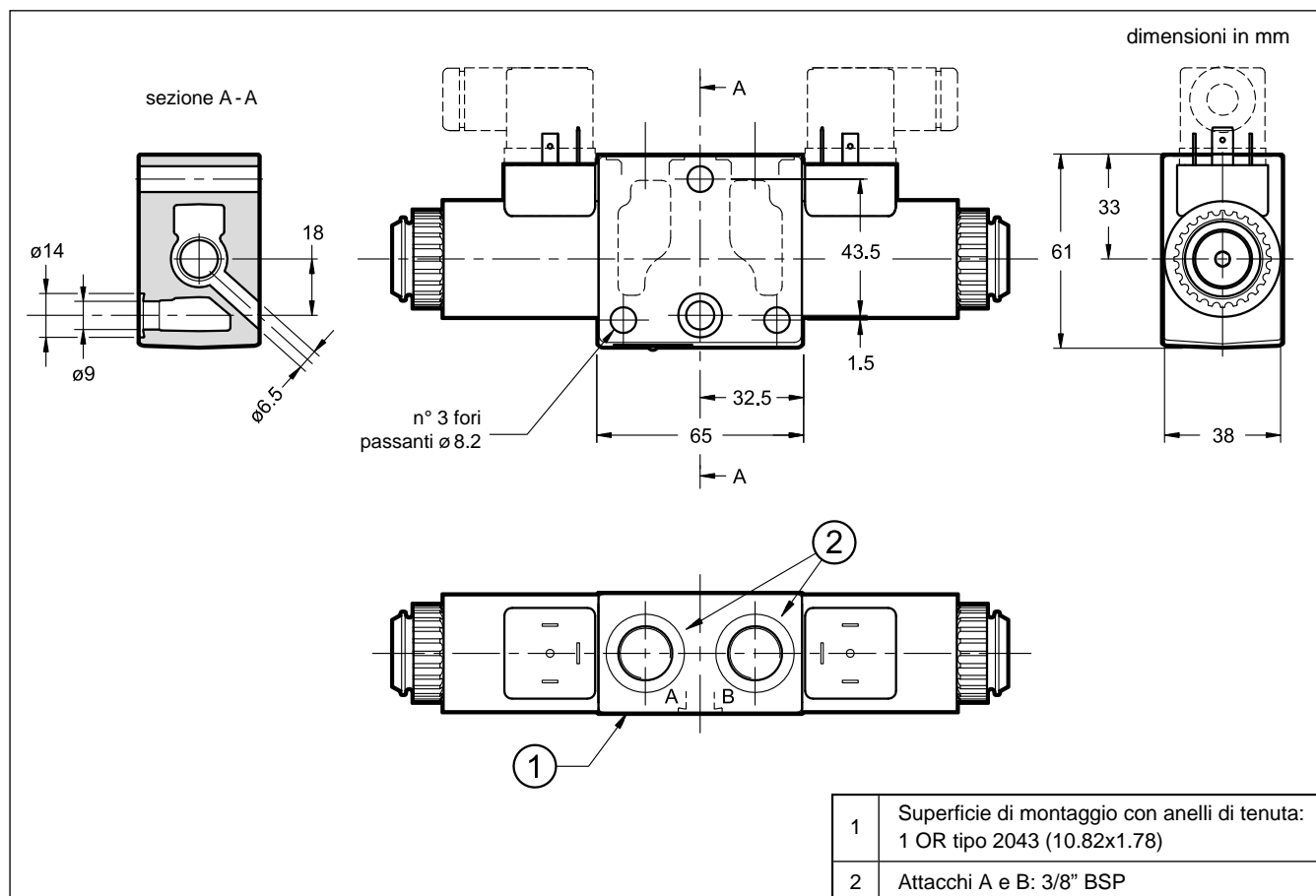
15.2 - BDM2-B38C-S4



## 16 - DIMENSIONI DEGLI ELEMENTI PER CIRCUITI IN SERIE

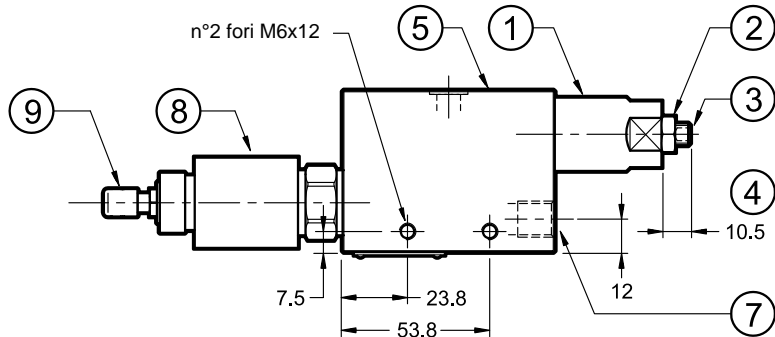
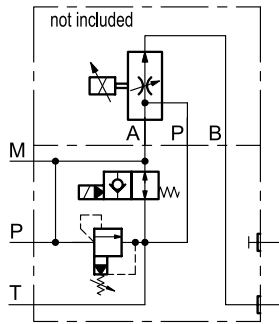
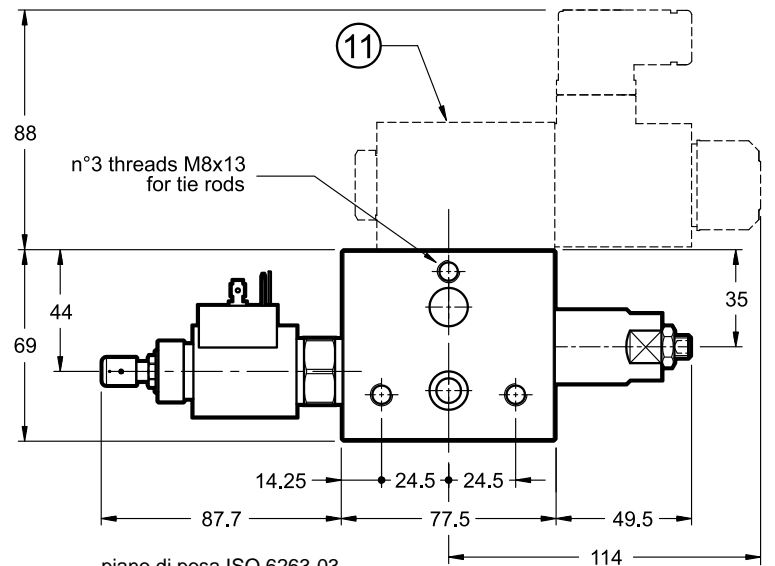
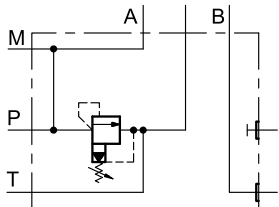
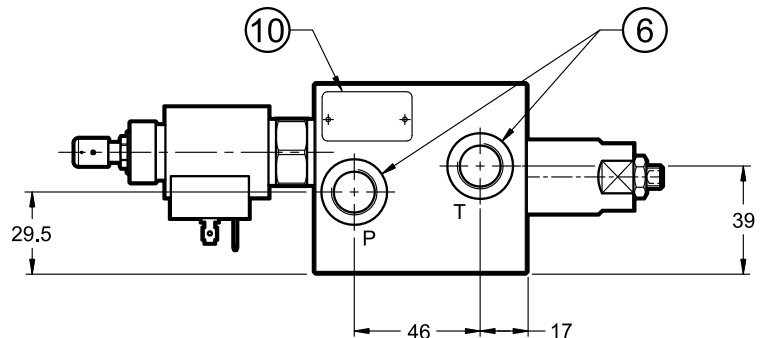
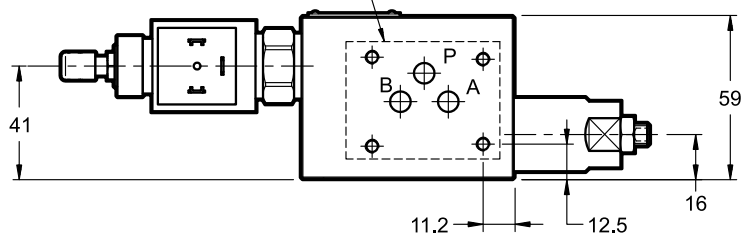
### 16.1 - BD\*2-B38C-S4/10\* - valvola direzionale

Qui viene mostrata la configurazione BDM2. La valvola direzionale è disponibile anche come BDL2. Per le quote mancanti fare riferimento agli ingombri per la configurazione in parallelo. Le dimensioni di ingombro sono uguali.



**16.2 - Testata di ingresso per valvola regolatrice di portata**
**BD3-B38S-SK\*\*\*-Q**  
 con valvola di massima pressione  
 ed elettrovalvola di messa a scarico

dimensions in mm


**NOTA:** Lo stesso pezzo, privo della  
 parte no. 8 è:  
**BD3-B38S-S\*\*\*-Q**  
 con valvola di massima pressione  
 senza elettrovalvola di messa a scarico

 piano di posa ISO 6263-03  
 senza attacco T


1	Valvola di massima pressione
2	Dado di bloccaggio: chiave 13
3	Vite di regolazione ad esagono incassato: chiave 4 Rotazione oraria per incremento pressione
4	Corsa massima
5	Superficie di montaggio con anelli di tenuta: 2 OR tipo 2043 (10.82x1.78)
6	Attacchi P e T: 3/8" BSP
7	Attacco manometro 1/4" BSP
8	Elettrovalvola di messa a scarico (raffigurata connessione K1)
9	Comando manuale di emergenza tipo CPK. Vedere codice di identificazione per ulteriori opzioni
10	Targa del componente
11	Ingombro per valvola regolatrice di portata, da ordinare a parte. Vedere catalogo 82220

**NOTA:** le misure del piano di  
 posa sono indicate al capitolo  
 10.1 'piano di posa'.



**BD\***  
**SERIE 10**

**DUPLOMATIC**  
MOTION SOLUTIONS  
*a member of **DAIKIN** group*

**DUPLOMATIC MS Spa**

via Mario Re Depaolini, 24 | 20015 Parabiago (MI) | Italy

T +39 0331 895111 | E [vendite.ita@duplomatic.com](mailto:vendite.ita@duplomatic.com) | [sales.exp@duplomatic.com](mailto:sales.exp@duplomatic.com)  
[duplomaticmotionsolutions.com](http://duplomaticmotionsolutions.com)