



CVM3

VALVOLA DI NON RITORNO

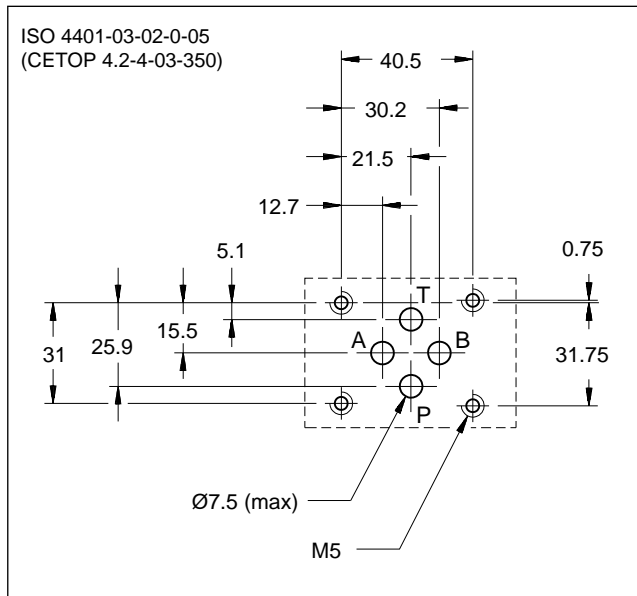
SERIE 10

VERSIONE MODULARE

ISO 4401-03

p max **350** bar
Q max (vedi tabella prestazioni)

PIANO DI POSA



PRINCIPIO DI FUNZIONAMENTO

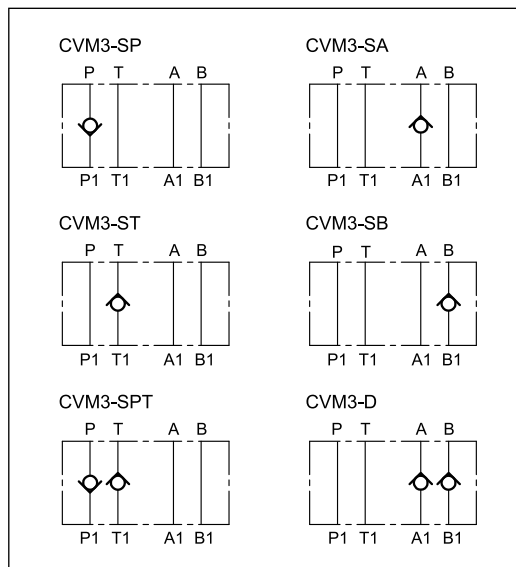
- La CVM3 è una valvola di non ritorno modulare, con superficie di montaggio rispondente alle norme ISO 4401.
- Si utilizza per evitare i ritorni di olio e lo svuotamento spontaneo di condotti o per generare contropressione.
- È facilmente impilabile sotto le elettrovalvole direzionali con piano di posa ISO 4401-03, senza l'impiego di tubazioni, utilizzando appositi tiranti o viti.
- È disponibile con valvola unidirezionale su una via (P, T, A o B), oppure su due vie (P e T oppure A e B).

PRESTAZIONI

(rilevate con olio minerale con viscosità di 36 cSt a 50 °C)

Pressione massima d'esercizio	bar	350
Pressione apertura valvola di non ritorno	bar	0,5 - 3 - 5
Portata massima nei condotti controllati	l/min	50
Portata massima nei condotti liberi		75
Campo temperatura ambiente	°C	-20 / +60
Campo temperatura fluido	°C	-20 / +80
Campo viscosità fluido	cSt	10 ÷ 400
Grado di contaminazione del fluido	secondo ISO 4406:1999 classe 20/18/15	
Viscosità raccomandata	cSt	25
Massa	kg	1

SIMBOLI IDRAULICI



1 - CODICE DI IDENTIFICAZIONE

C	V	M	3	-		/	10		
----------	----------	----------	----------	----------	--	----------	-----------	--	--

Valvola di non ritorno

Versione modulare

Dimensione nominale ISO 4401-03

SP = valvola unidirezionale sulla via P
SA = valvola unidirezionale sulla via A
SB = valvola unidirezionale sulla via B
ST = valvola unidirezionale sulla via T
SPT = valvole unidirezionali sulle vie P e T
D = valvole unidirezionali sulle vie A e B

Opzione: / **W7** = Trattamento superficiale zinco-nichel. Omettere se non richiesto (vedi **NOTA**)

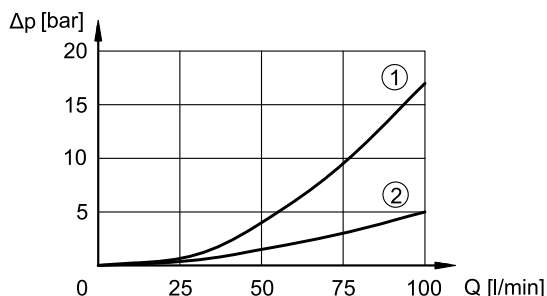
Guarnizioni:
N = guarnizioni in NBR per oli minerali (**standard**)
V = guarnizioni in FPM per fluidi particolari

N. di serie (da 10 a 19 le quote e gli ingombri di installazione rimangono invariati)

Pressione di apertura:
0.5 = 0,5 bar **3** = 3 bar **5** = 5 bar

NOTA: La finitura superficiale standard del corpo della valvola è un trattamento di fosfatazione colore nero. Il trattamento di finitura zinco-nichel sul corpo valvola rende la valvola idonea a resistere all'esposizione in nebbia salina per **600 ore**. (prova eseguita in accordo alla norma UNI EN ISO 9227 e valutazione prova eseguita in accordo alla norma UNI EN ISO 10289).

2 - CURVE CARATTERISTICHE (viscosità 36 cSt a 50 °C)



- 1) perdite di carico condotti controllati
 2) perdite di carico condotti liberi

NOTA: Aggiungere ai valori indicati dalla curva 1 del diagramma la pressione di apertura della valvola.

3 - FLUIDI IDRAULICI

Usare fluidi idraulici a base di olio minerale tipo HL o HM secondo ISO 6743-4. Per questi tipi di fluidi, utilizzare guarnizioni in NBR. Per fluidi tipo HFDR (esteri fosforici) utilizzare guarnizioni in FPM (codice V). Per l'uso di altri tipi di fluidi come ad esempio HFA, HFB, HFC consultare il nostro Ufficio Tecnico.

L'esercizio con fluido a temperatura superiore a 80 °C comporta un precoce decadimento della qualità del fluido e delle guarnizioni. Il fluido deve essere mantenuto integro nelle sue proprietà fisiche e chimiche.

4 - DIMENSIONI DI INGOMBRO E DI INSTALLAZIONE

dimensioni in mm

1 Superficie di montaggio con anelli di tenuta: N. 4 OR tipo 2037 (9.25x1.78) - 90 Shore