

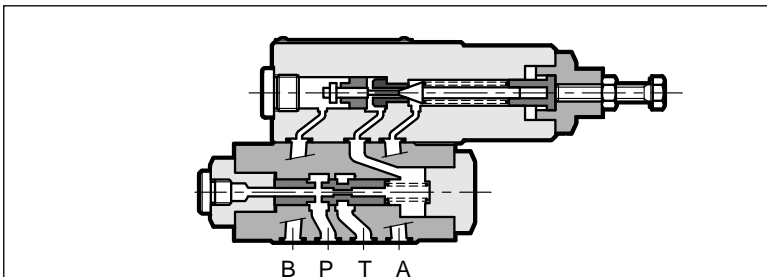


MRQA

SPEICHERLADEVENTIL MIT AUTOMATISCHEM DRUCKLOSEM UMLAUF (FÜR KREISE MIT SPEICHER) BAUREIHE 42

PLATTENAUFBAU
ISO 4401-03
p max 350 bar
Q max 40 l/min

FUNKTIONSPRINZIP



— Das Ventil MRQA ist ein Druckbegrenzungsventil mit automatischem Ablauf. Wenn der eingestellte Druckwert erreicht wird, stellt das Ventil die Ablaufphase der Pumpe ein. Die Pumpe wird wieder unter Druck gestellt, wenn die Druckwerte 63 oder 75% des Einstellwerts entsprechen.

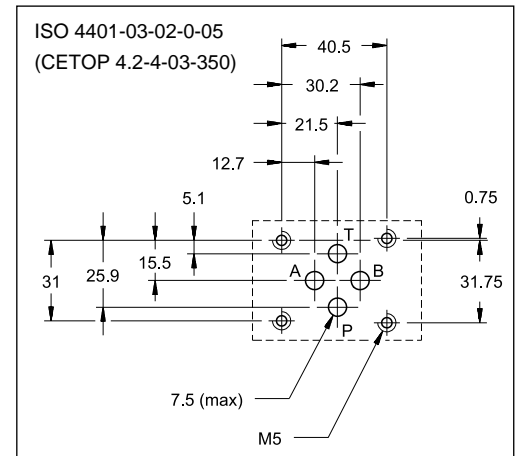
Um diesen Zustand sicherzustellen, ist die Verwendung eines Hydraulikspeichers erforderlich, (siehe das hydraulische Schema), der den Druck im Kreislauf konstant hält. Die Verwendung eines Rückschlagventils verhindert (es kann auch als eine Platte unter dem Ventil MRQA/C verfügbar sein), dass sich der Hydraulikspeicher bei geöffneter Funktion durch das Ventil entleert.

Solch ein Betrieb sichert einen ständigen Druck im hydraulischen Kreis, er vermeidet die Ölerwärmung und vermindert den Energieverbrauch.

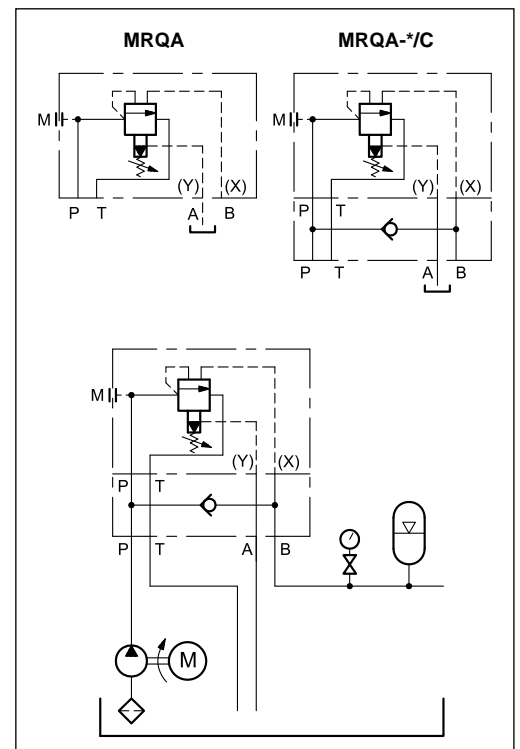
Man empfiehlt, den Speicher neben das MRQA ohne eine Querschnittverminderung zu stellen.

— Die Zykluszeit hängt vom Pumpen Förderstrom, vom Vorfülldruck des Speichers und vom geforderten Verwendungsförderstrom ab.

KONTAKTFLÄCHE



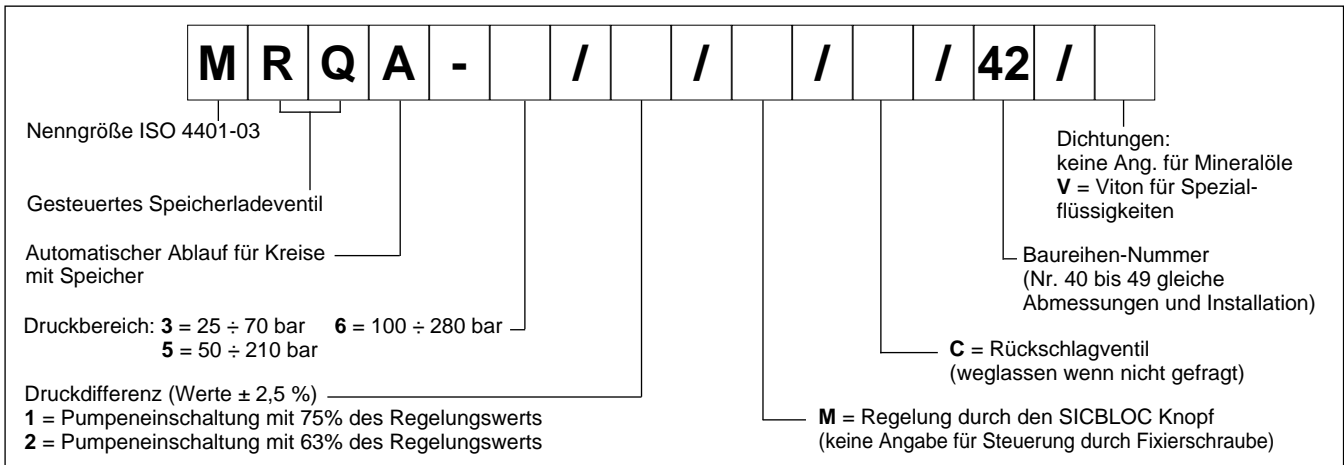
HYDRAULISCHE SYMBOLE UND SCHALTUNG



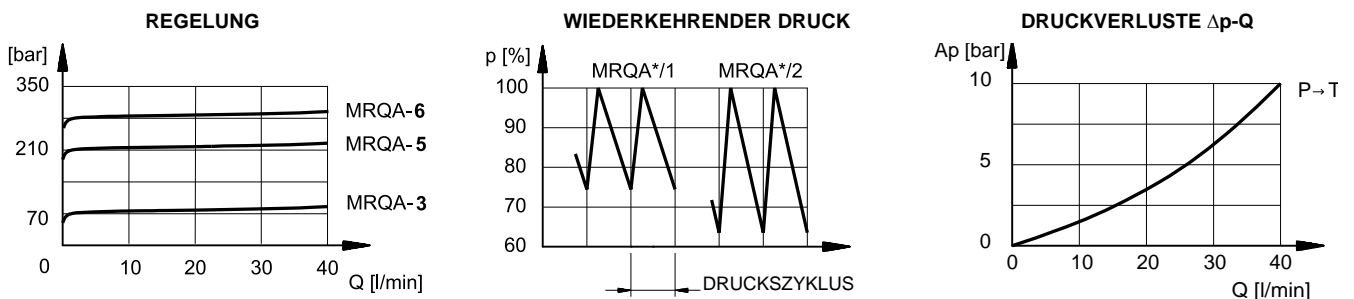
TECHNISCHE DATEN (Mineralöl mit Viskosität 36 cSt u. 50°C)

Max. Betriebsdruck	bar	350
Max. Durchfluss	l/min	40
Umgebungstemperatur	°C	-20 / +60
Flüssigkeitstemperatur	°C	-20 / +80
Flüssigkeitsviskosität	cSt	10 ÷ 400
Empfohlene Viskosität	cSt	25
Verschmutzungsgrad der Flüssigkeit	nach ISO 4406:1999 Klasse 21/19/16	
Empfohlen Viskosität	cSt	25
Gewicht : MRQA	kg	3,3
MRQA*/C	kg	4,2

1 - BESTELLBEZEICHNUNG



2 - KENNLINIEN (Viskosität 36 cSt u. 50°C)



3 - HYDRAULISCHE DRUCKMEDIEN

Verwenden Sie Hydraulikflüssigkeiten auf Mineralölbasis Typ HL oder HM nach ISO 6743-4. Für diese Flüssigkeiten verwenden Sie Dichtungen aus NBR. Für Flüssigkeiten vom Typ HFDR (Phosphorester) verwenden Sie Dichtungen aus FPM (Code V). Wenn Sie andere Druckmedien verwenden, zum Beispiel HFA, HFB, HFC, wenden Sie sich bitte an unser technisches Büro.

Der Betrieb mit Flüssigkeitstemperaturen über 80 °C führt zum schnellen Verfall der Qualität der Flüssigkeiten und Dichtungen. Die physikalischen und chemischen Merkmale der Flüssigkeit müssen beibehalten werden.

4 - ABMESSUNGEN UND ANSCHLÜSSE

Maßangaben in mm

BEFESTIGUNGSSCHRAUBEN:

MRQA
Nr. 4 Schrauben ISO 4762 M5x95

MRQA /C
Nr. 4 Schrauben ISO 4762 M5x135
Anzugsmoment: 5 Nm

1	Anschlussbild mit Abdichtungsringen N. 4 OR Typ 2037 (9.25x1.78) - 90 Shore
2	Fixierschraube. Schlüsselweite 13. Durch Drehen im Uhrzeigersinn wird der Druck erhöht
3	SICBLOC Regelungsknopf. Für die Betätigung drücken und drehen gleichzeitig
4	Manometeranschluss 1/4" BSP
5	Rückschlagventil für Ausführung C