



DSH*

WEGEVENTIL MIT HANDHEBELBETÄTIGUNG

PLATTENAUFBAU

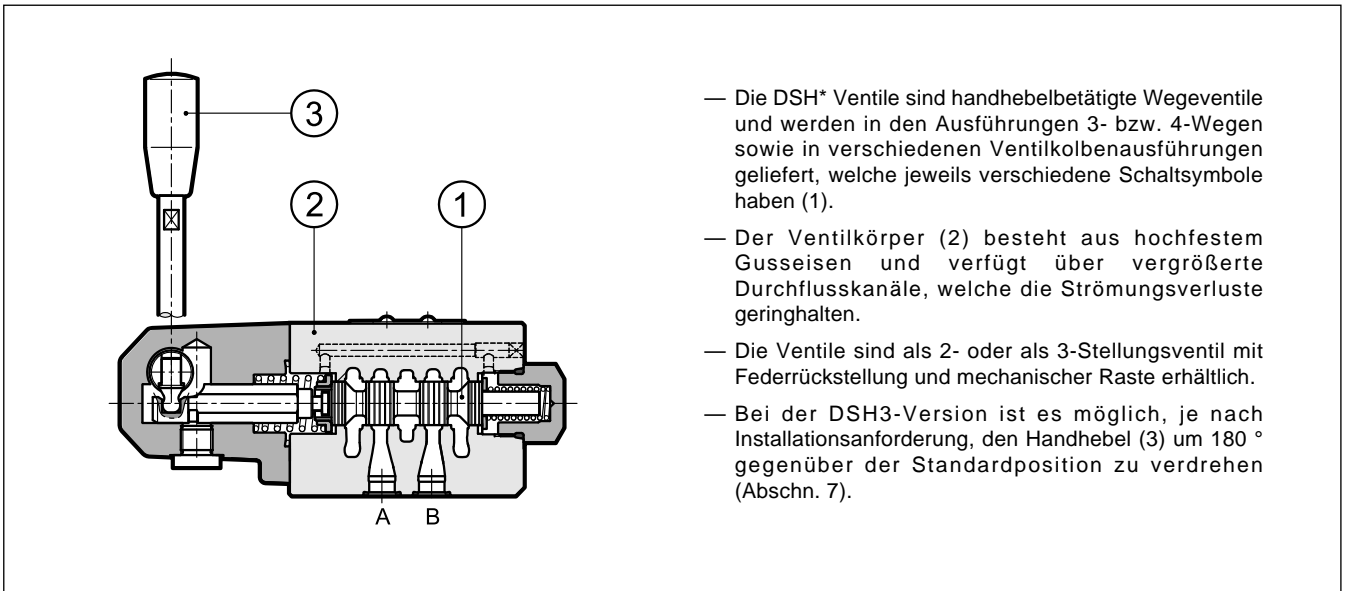
DSH3 ISO 4401-03

DSH5 ISO 4401-05

p max (siehe Leistungskenndaten)

Q nom (siehe Leistungskenndaten)

FUNKTIONSPRINZIP



- Die DSH* Ventile sind handhebelbetätigte Wegeventile und werden in den Ausführungen 3- bzw. 4-Wegen sowie in verschiedenen Ventilkolbenausführungen geliefert, welche jeweils verschiedene Schaltsymbole haben (1).
- Der Ventilkörper (2) besteht aus hochfestem Gusseisen und verfügt über vergrößerte Durchflusskanäle, welche die Strömungsverluste geringhalten.
- Die Ventile sind als 2- oder als 3-Stellungsventil mit Federrückstellung und mechanischer Raste erhältlich.
- Bei der DSH3-Version ist es möglich, je nach Installationsanforderung, den Handhebel (3) um 180 ° gegenüber der Standardposition zu verdrehen (Abschn. 7).

TECHNISCHE DATEN

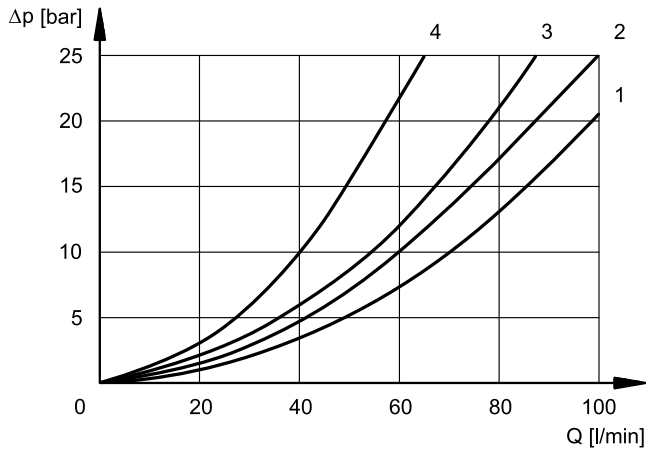
(Werte für Mineralöl m. Viskosität 36 cSt u. 50°C)

		DSH3	DSH5
Max. Betriebsdruck: - Anschlüsse P - A - B - Anschluss T	bar	350 210	320 160
Nennvolumenstrom	l/min	75	150
Umgebungstemperatur	°C	-20 / +60	
Flüssigkeitstemperatur	°C	-20 / +80	
Flüssigkeitsviskosität	cSt	10 ÷ 400	
Verschmutzungsgrad der Flüssigkeit	nach ISO 4406:1999 Klasse 20/18/15		
Empfohlene Viskosität	cSt	25	
Gewicht	kg	1,3	4,2

4 - DRUCKVERLUSTE Δp -Q

(Werte für Viskosität 36 cSt u. 50 °C)

4.1 - DSH3



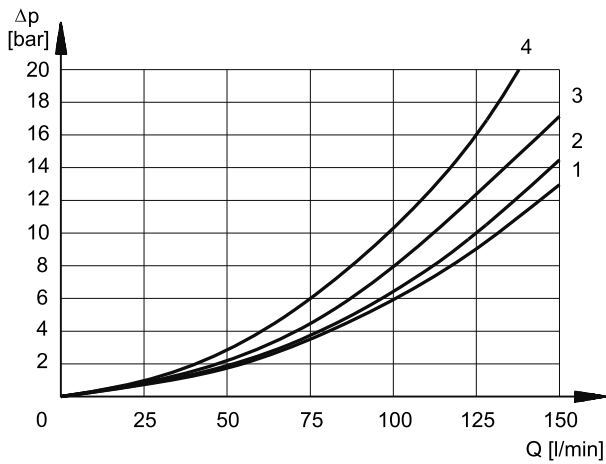
BETÄTIGTES VENTIL

KOLBEN	FLUSSRICHTUNG			
	P→A	P→B	A→T	B→T
	DIAGRAMMKENNLINIEN			
S1, SA1, SAK1	2	2	3	3
S2, SA2, SAK2	1	1	3	3
S3, SA3, SAK3	3	3	1	1
S4, SA4, SAK4	4	4	4	4
TA, TAK	3	3	3	3
TA02, TAK 02	2	2	2	2
TA23, TAK23	3	3		

VENTIL IN ZENTRALPOSITION

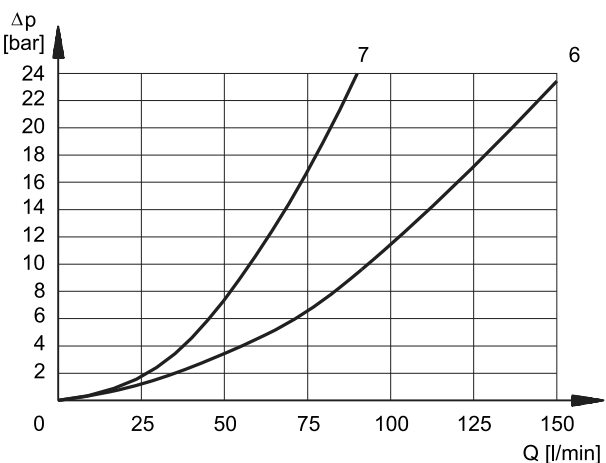
KOLBEN	FLUSSRICHTUNG				
	P→A	P→B	A→T	B→T	P→T
	DIAGRAMMKENNLINIEN				
S2, SA2, SAK2					2
S3, SA3, SAK3			3	3	
S4, SA4, SAK4					3

4.2 - DSH5



BETÄTIGTES VENTIL

KOLBEN	FLUSSRICHTUNG			
	P→A	P→B	A→T	B→T
	DIAGRAMMKENNLINIEN			
S1, SK1	2	2	1	1
S2, SK2	3	3	1	1
S3, SK3	3	3	2	2
S4, SK4	1	1	2	2
TA, TAK	3	3	2	2



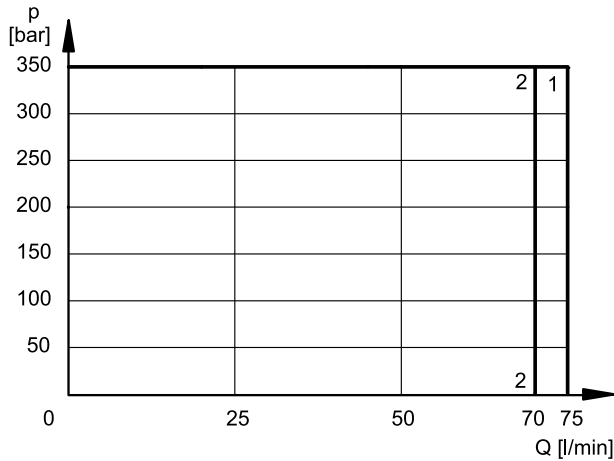
VENTIL IN ZENTRALPOSITION

KOLBEN	FLUSSRICHTUNG				
	P→A	P→B	A→T	B→T	P→T
	DIAGRAMMKENNLINIEN				
S2, SK2					5
S3, SK3			6	6	
S4, SK4					5

5 - EINSATZBEREICHE

Die Kennlinien stellen die Einsatzbereiche des Ventils für verschiedenen Kolben in Abhängigkeit des Volumenstroms und des Drucks dar. Die Werte werden gemäß ISO 6403 Norm, mit Mineralöl Viskosität von 36 cSt, bei einer Betriebstemperatur von 50 °C und Filtern gemäß ISO 4406:1999 Klasse 18/16/13 aufgenommen.

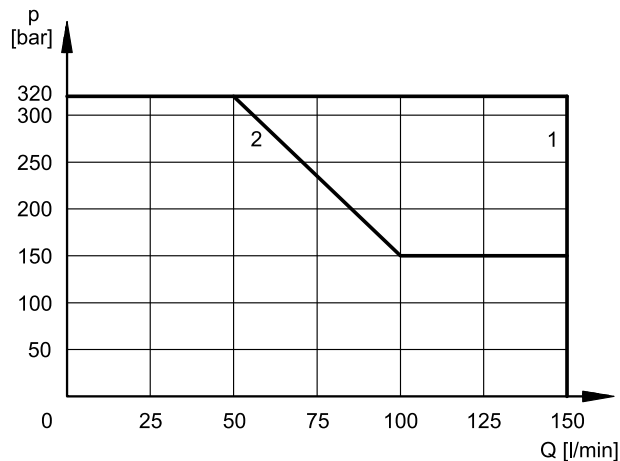
5.1 - DSH3



KOLBEN	KENNLINIE	
	P→A	P→B
S1, SK1, SA1, SAK1	1	1
S2, SK2, SA2, SAK2	1	1
S3, SK3, SA3, SAK3	1	1
S4, SK4, SA4, SAK4	2	2

KOLBEN	KENNLINIE	
	P→A	P→B
TA, TAK	1	1
TA02, TAK02	1	1
TA23, TAK23	1	1

5.2 - DSH5



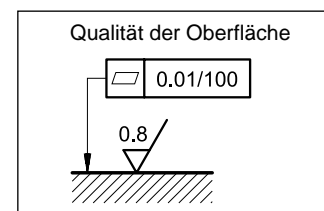
KOLBEN	KENNLINIE	
	P→A	P→B
S1, SK1, SA1, SAK1	1	1
S2, SK2, SA2, SAK2	1	1
S3, SK3, SA3, SAK3	1	1
S4, SK4, SA4, SAK4	2	2

KOLBEN	KENNLINIE	
	P→A	P→B
TA, TAK	1	1

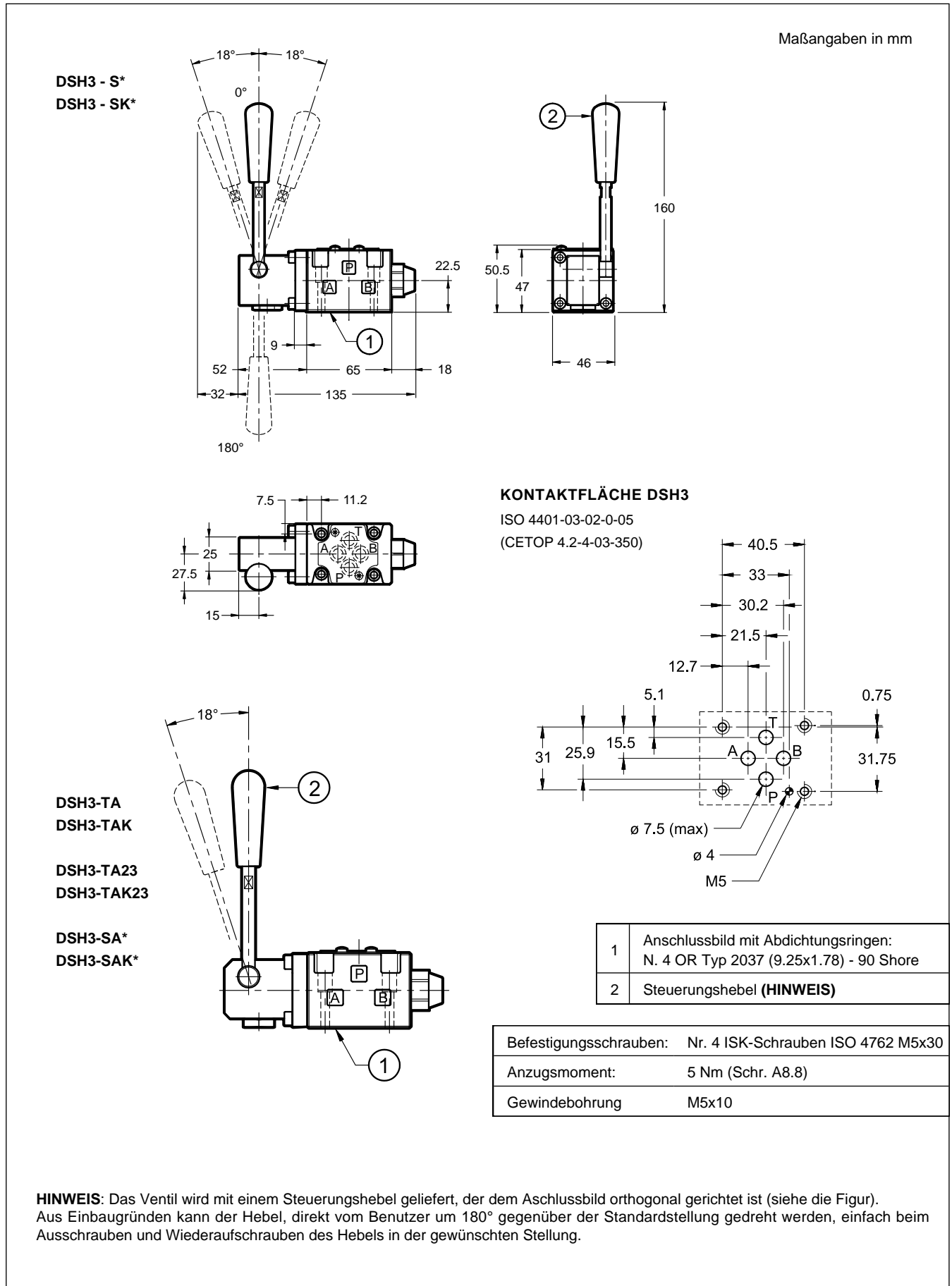
HINWEIS: Die Werte in den Diagrammen sind gültig für den sog. Regelbetrieb. Die Einsatzbereiche können erheblich reduziert werden, wenn z.B. ein 4-Wege-Ventil mit geblockten Anschluss A oder B betrieben wird.

6 - INSTALLATION

Die Montage ist in den Ausführungen mit Federzentrierung und Federrückstellung frei. Die Längsachse der Ventile mit mechanischer Raste soll waagrecht sein. Die Ventilbefestigung erfolgt durch Schrauben oder Zugstangen auf einer Planfläche dessen Ebenheits- und Rauheitswerte höher oder gleich zu denjenigen sind, wie nebenan gezeigt werden. Die Nichtbeachtung der minimalen Ebenheits- und Rauheitswerte kann Leckagen zwischen Ventil und Anschlussbild verursachen.



7 - ABMESSUNGEN UND ANSCHLÜSSE DSH3



8 - ABMESSUNGEN UND ANSCHLÜSSE DSH5

Maßangaben in mm

DSH5-S*
DSH5-SK*

DSH5-TA
DSH5-TAK

DSH5-SA*
DSH5-SAK*

KONTAKTFLÄCHE DSH5
CETOP 4.2-4-05-320

1	Anschlussbild mit Abdichtungsringen: N. 5 OR Typ 2050 (12.42x1.78) - 90 shore
2	Steuerungshebel (HINWEIS)

Befestigungsschrauben:	N. 4 ISK-Schrauben ISO 4762 M6x40
Anzugsmoment:	8 Nm (Schr. A8.8)
Gewindebohrung:	M6x10

HINWEIS: Das Ventil kann mit dem Handhebel in verschiedenen Positionen geliefert werden; Bei Fragen diesbezüglich, wenden Sie sich bitte an unsere technische Abteilung.

9 - GRUNDPLATTEN (siehe Katalog 51 000)

	DSH3	DSH5
Typ mit rückseitigen Anschlüssen	PMMD-AI3G	PMD4-AI4G 3/4" BSP
Typ mit seitlichen Anschlüssen	PMMD-AL3G	PMD4-AL4G 1/2" BSP
Anschlüsse P, T, A, B	3/8" BSP	