



DSH3L

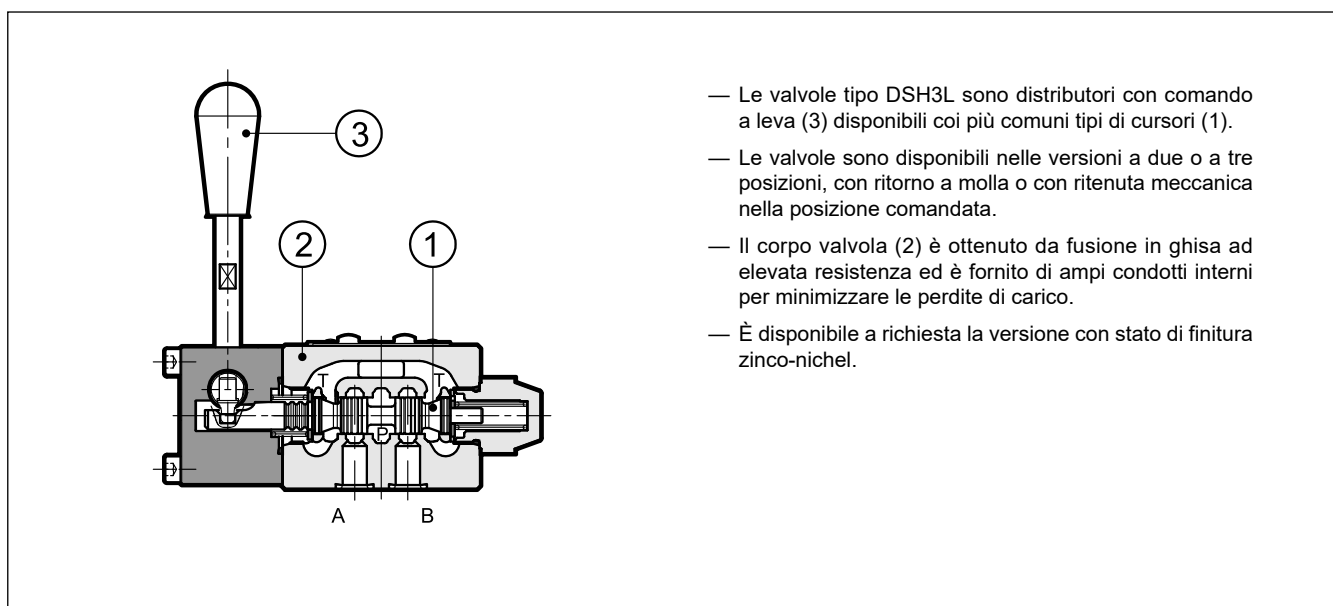
VALVOLA DIREZIONALE CON COMANDO A LEVA

SERIE 10

ATTACCHI A PARETE ISO 4401-03

p max (vedi tabella prestazioni)
Q nom **60 l/min**

PRINCIPIO DI FUNZIONAMENTO



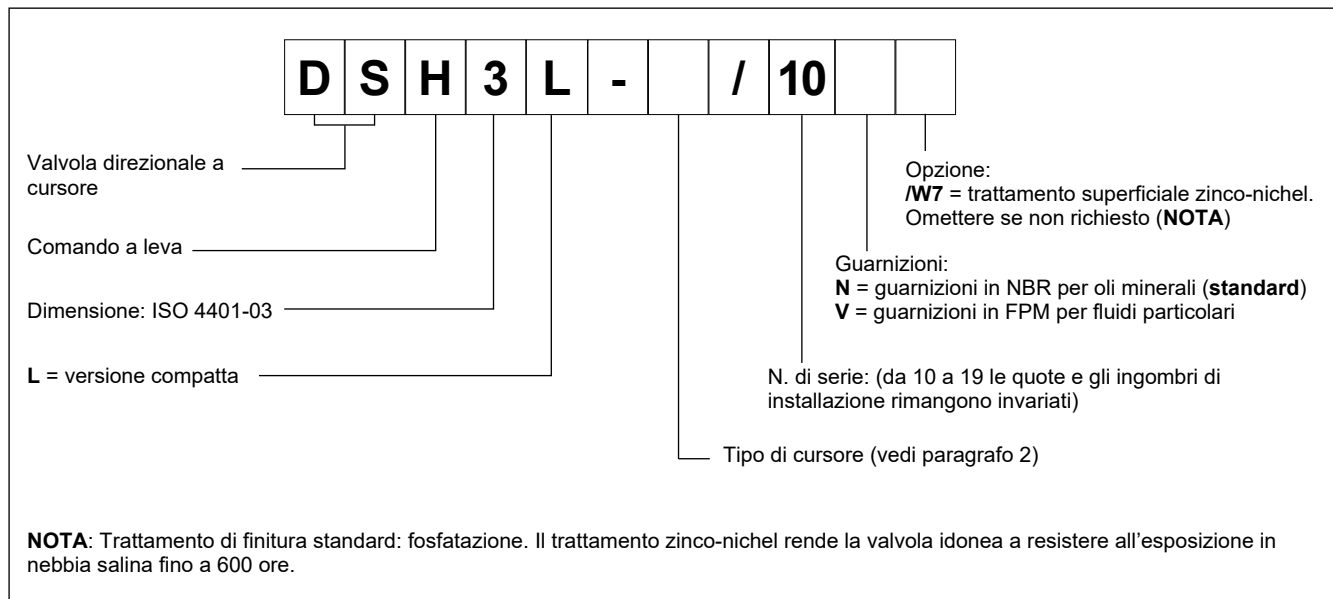
- Le valvole tipo DSH3L sono distributori con comando a leva (3) disponibili coi più comuni tipi di cursori (1).
- Le valvole sono disponibili nelle versioni a due o a tre posizioni, con ritorno a molla o con ritenuta meccanica nella posizione comandata.
- Il corpo valvola (2) è ottenuto da fusione in ghisa ad elevata resistenza ed è fornito di ampi condotti interni per minimizzare le perdite di carico.
- È disponibile a richiesta la versione con stato di finitura zinco-nichel.

PRESTAZIONI

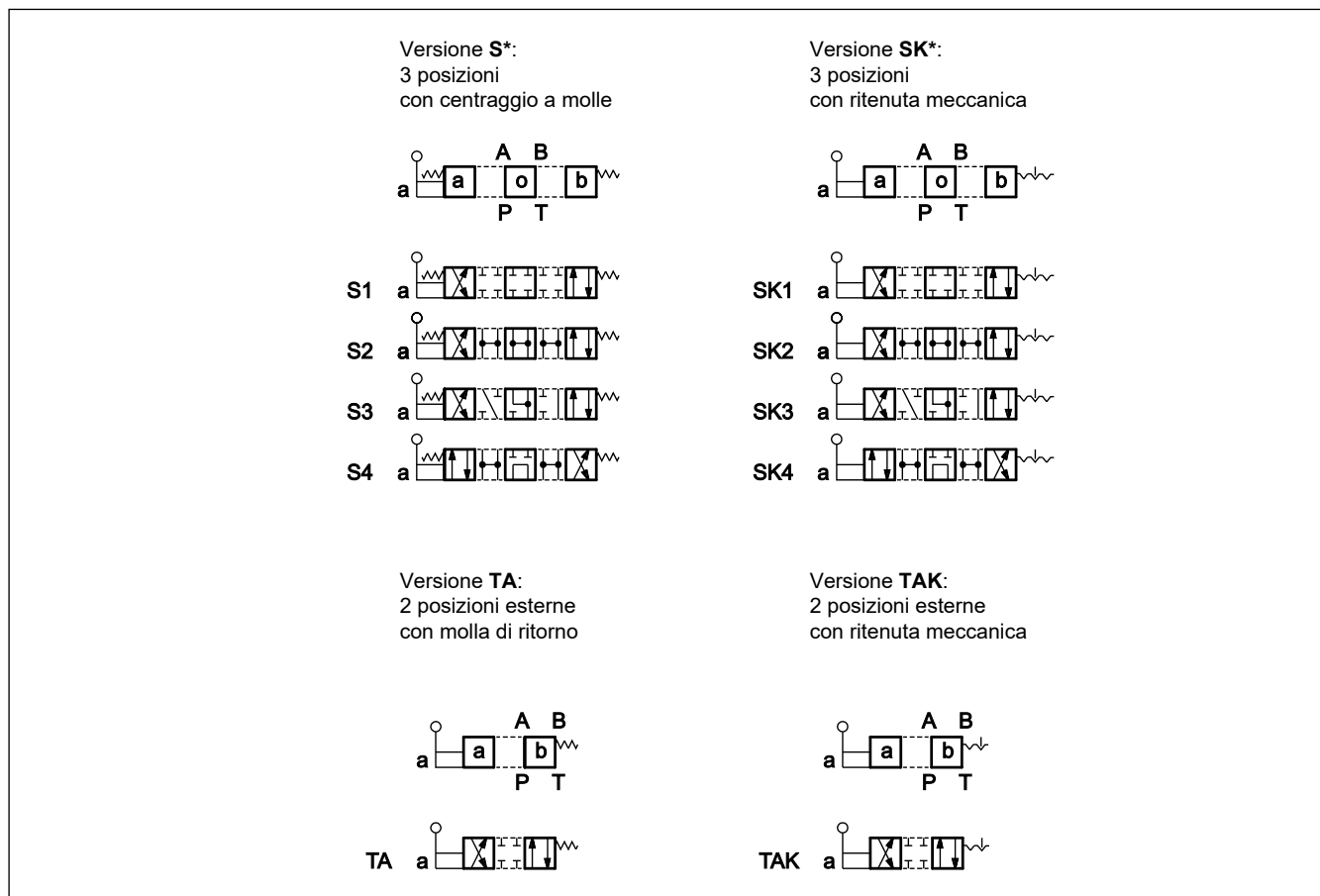
(rilevate con olio minerale con viscosità di 36 cSt a 50°C)

Pressione massima d'esercizio: - attacchi P - A - B - attacco T	bar	350 210
Portata nominale	l/min	60
Campo temperatura ambiente	°C	-20 / +60
Campo temperatura fluido	°C	-20 / +80
Campo viscosità fluido	cSt	10 ÷ 400
Grado di contaminazione del fluido		Secondo ISO 4406:1999 classe 20/18/15
Viscosità raccomandata	cSt	25
Massa	kg	1,4

1 - CODICE DI IDENTIFICAZIONE



2 - TIPO DI CURSORE



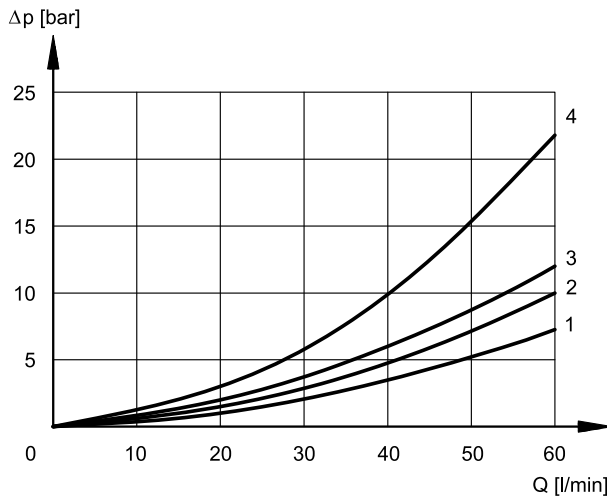
3 - FLUIDI IDRAULICI

Usare fluidi idraulici a base di olio minerale tipo HL o HM secondo ISO 6743-4. Per questi tipi di fluidi, utilizzare guarnizioni in NBR (codice N). Per fluidi tipo HFDR (esteri fosforici) utilizzare guarnizioni in FPM (codice V). Per l'uso di altri tipi di fluidi come ad esempio HFA, HFB, HFC consultare il nostro Ufficio Tecnico.

L'esercizio con fluido a temperatura superiore a 80 °C comporta un precoce decadimento della qualità del fluido e delle guarnizioni. Il fluido deve essere mantenuto integro nelle sue proprietà fisiche e chimiche.

4 - PERDITE DI CARICO Δp -Q

(valori ottenuti con viscosità 36 cSt a 50 °C)



VALVOLA AZIONATA

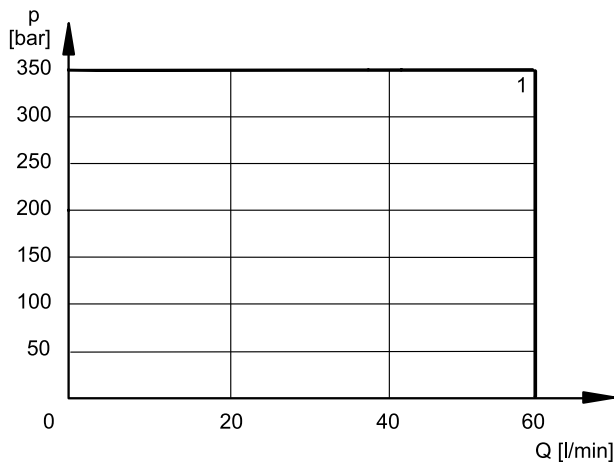
CURSORE	DIREZIONE DEL FLUSSO			
	P→A	P→B	A→T	B→T
	CURVE DEL DIAGRAMMA			
S1, SK1	2	2	3	3
S2, SK2	1	1	3	3
S3, SK3	3	3	1	1
S4, SK4	4	4	4	4
TA, TAK	3	3	3	3

VALVOLA IN POSIZIONE CENTRALE

CURSORE	DIREZIONE DEL FLUSSO				
	P→A	P→B	A→T	B→T	P→T
	CURVE DEL DIAGRAMMA				
S2, SK2					2
S3, SK3			3	3	
S4, SK4					3

5 - LIMITI DI IMPIEGO

Le curve delimitano i campi di funzionamento portata in funzione della pressione per le diverse esecuzioni della valvola. Le prove sono state eseguite secondo la norma ISO 6403, con olio minerale viscosità 36 cSt a 50 °C e filtrazione ISO 4406:1999 classe 18/16/13.



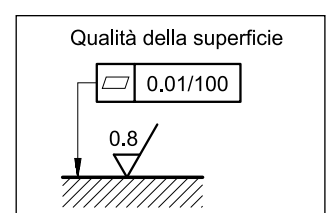
CURSORE	CURVA	
	P→A	P→B
S1, SK1	1	1
S2, SK2	1	1
S3, SK3	1	1
S4, SK4	1	1

CURSORE	CURVA	
	P→A	P→B
TA, TAK	1	1

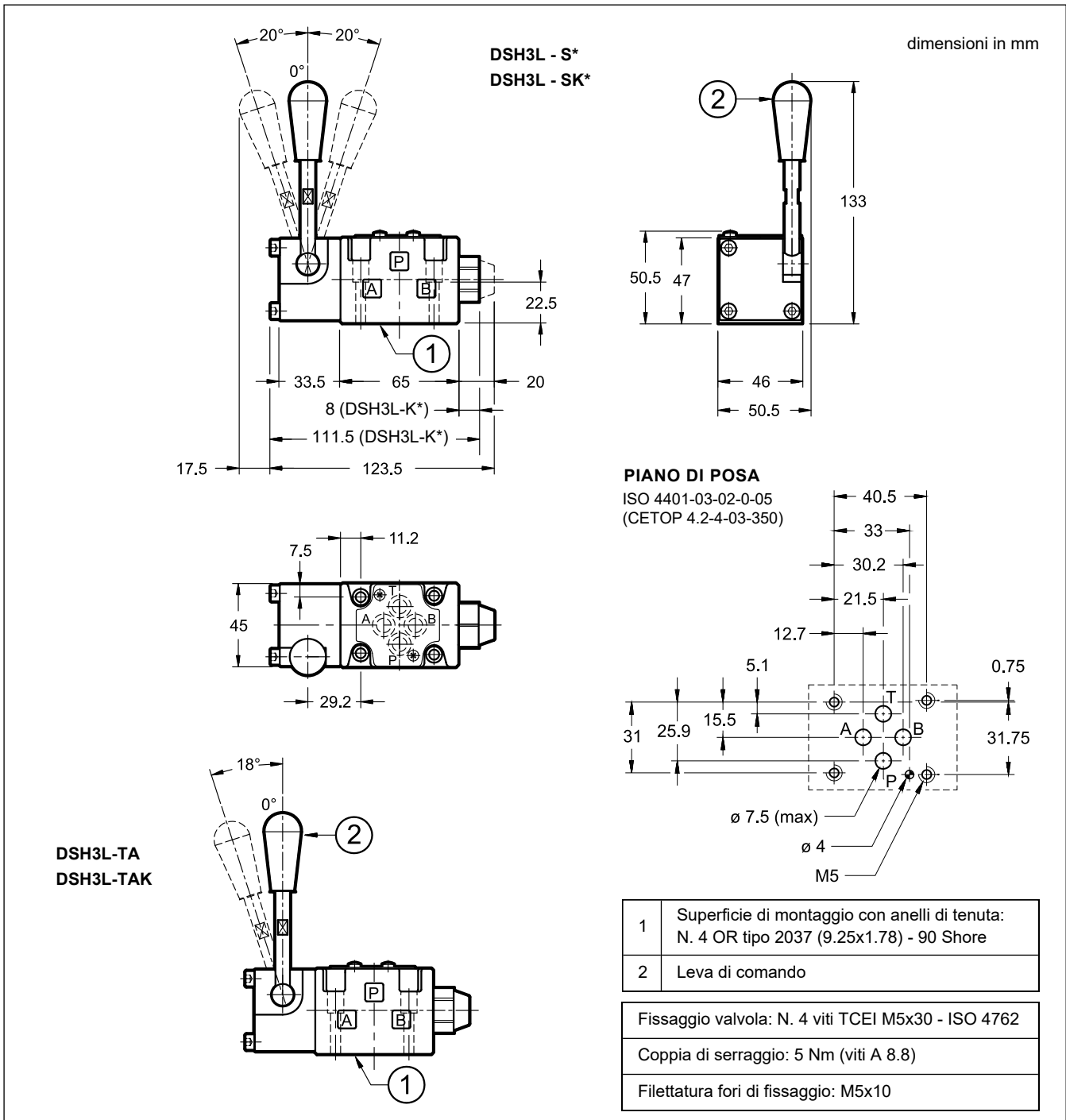
6 - INSTALLAZIONE

Il montaggio è libero nelle versioni con molle di centraggio e di richiamo. Per le valvole con ritenuta meccanica si consiglia il montaggio in orizzontale.

Il fissaggio delle valvole viene fatto mediante viti o tiranti con appoggio su una superficie rettificata a valori di planarità e rugosità uguali o migliori a quelli indicati dalla apposita simbologia. Se i valori minimi di planarità e/o rugosità non sono rispettati, possono verificarsi trafileamenti di fluido tra valvola e piano di appoggio.



7 - DIMENSIONI DI INGOMBRO E DI INSTALLAZIONE



8 - PIASTRE DI BASE

(Vedi catalogo 51 000)

Tipo ad attacchi sul retro: PMMD-AI3G
Tipo ad attacchi laterali: PMMD-AL3G
Filettatura degli attacchi P, T, A e B: 3/8" BSP