



DSA*

VALVOLA DIREZIONALE A COMANDO PNEUMATICO

ATTACCHI A PARETE

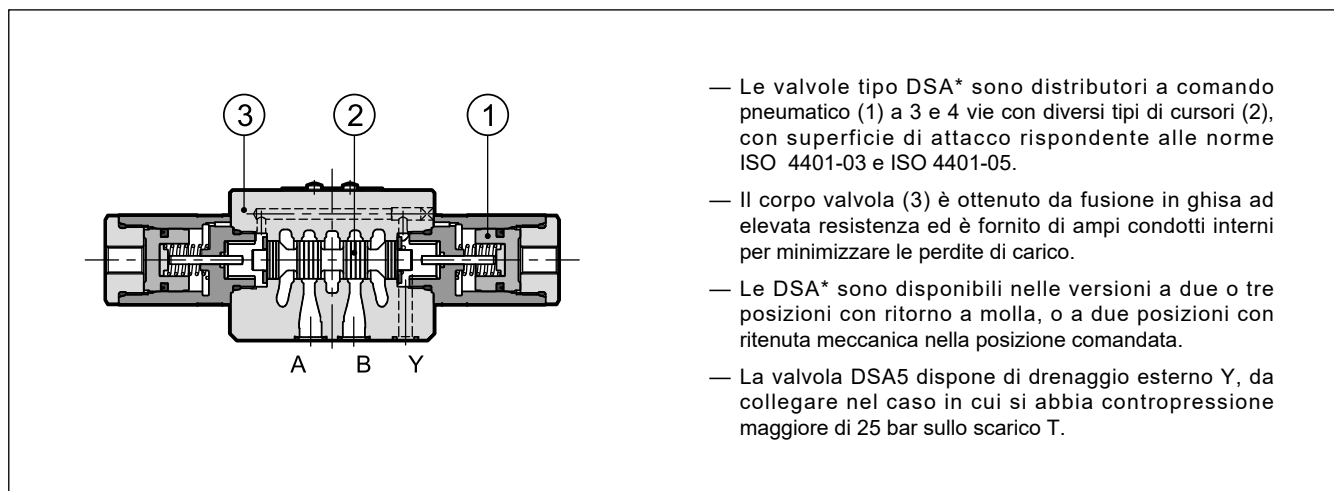
DSA3 ISO 4401-03

DSA5 ISO 4401-05

p max (vedi tabella prestazioni)

Q nom (vedi tabella prestazioni)

PRINCIPIO DI FUNZIONAMENTO



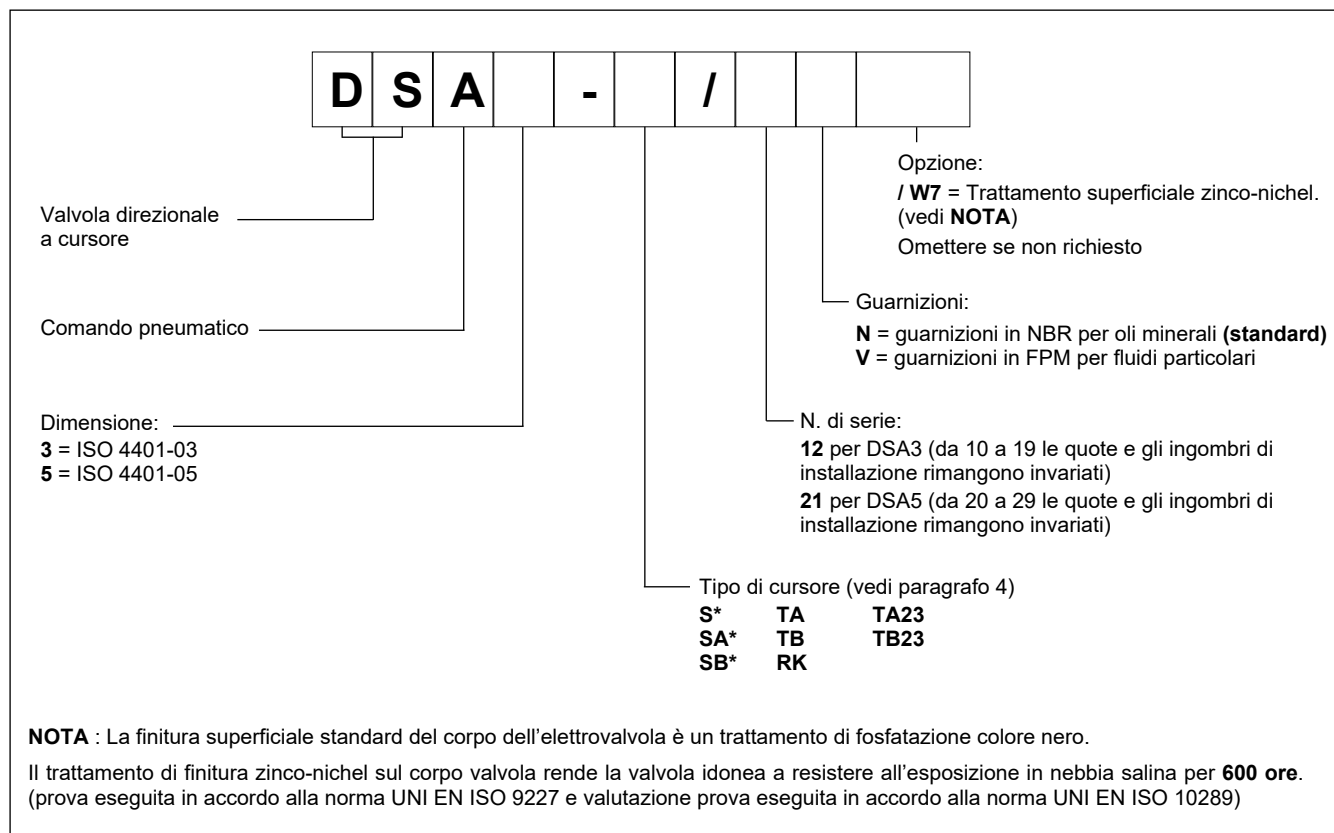
- Le valvole tipo DSA* sono distributori a comando pneumatico (1) a 3 e 4 vie con diversi tipi di cursori (2), con superficie di attacco rispondente alle norme ISO 4401-03 e ISO 4401-05.
- Il corpo valvola (3) è ottenuto da fusione in ghisa ad elevata resistenza ed è fornito di ampi condotti interni per minimizzare le perdite di carico.
- Le DSA* sono disponibili nelle versioni a due o tre posizioni con ritorno a molla, o a due posizioni con ritenuta meccanica nella posizione comandata.
- La valvola DSA5 dispone di drenaggio esterno Y, da collegare nel caso in cui si abbia contropressione maggiore di 25 bar sullo scarico T.

PRESTAZIONI

(rilevate con olio minerale con viscosità di 36 cSt a 50°C)

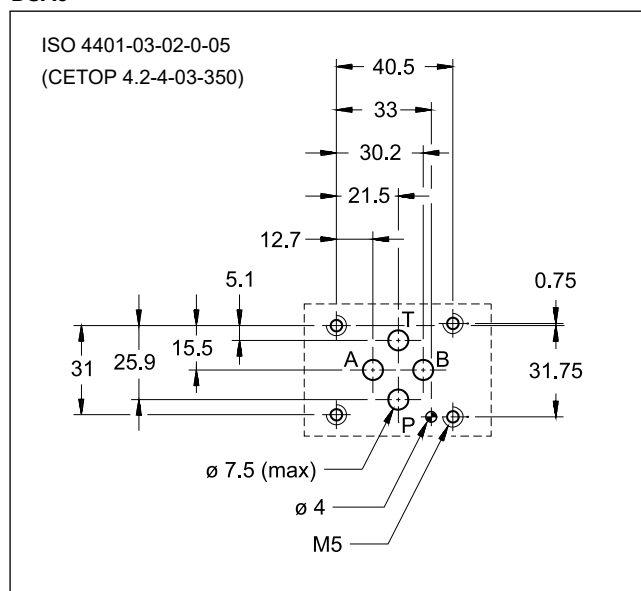
		DSA3	DSA5
Pressione massima d'esercizio:	- attacchi P A B	350	320
	- attacco T senza drenaggio esterno Y	25	25
	- attacco T con drenaggio esterno Y (solo su DSA5)	-	320
Pressione di pilotaggio:	- min	4	4,5
	- max	12	12
Portata nominale	l/min	75	120
Campo temperatura ambiente	°C	-20 / +60	
Campo temperatura fluido	°C	-20 / +80	
Campo viscosità fluido	cSt	10 ÷ 400	
Grado di contaminazione del fluido	Secondo ISO 4406:1999 classe 20/18/15		
Viscosità raccomandata	cSt	25	
Massa:	valvola mono comando	1,3	3,2
	valvola doppio comando	1,7	4,0

1 - CODICE DI IDENTIFICAZIONE

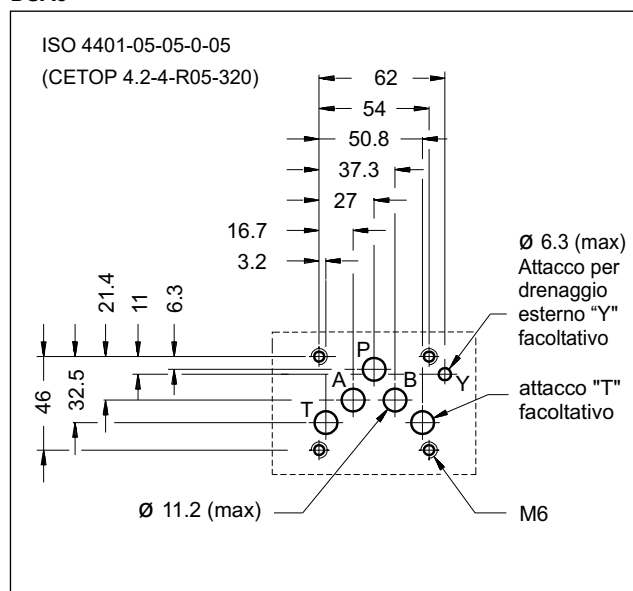


2 - PIANI DI POSA

DSA3



DSA5



3 - FLUIDI IDRAULICI

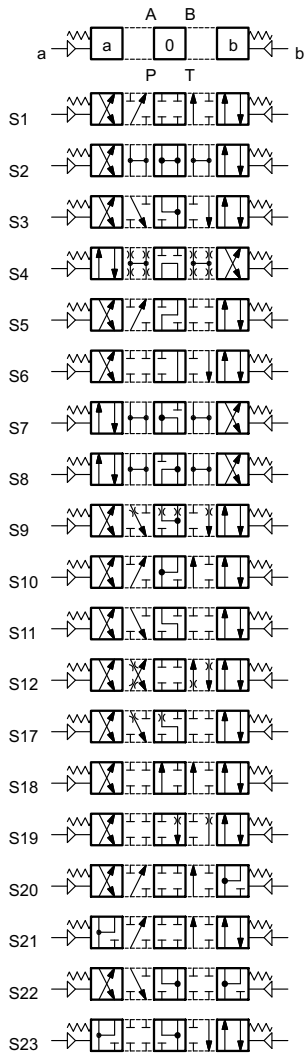
Usare fluidi idraulici a base di olio minerale tipo HL o HM secondo ISO 6743-4. Per questi tipi di fluidi, utilizzare guarnizioni in NBR (codice N). Per fluidi tipo HFDR (esteri fosforici) utilizzare guarnizioni in FPM (codice V). Per l'uso di altri tipi di fluidi come ad esempio HFA, HFB, HFC consultare il nostro Ufficio Tecnico.

L'esercizio con fluido a temperatura superiore a 80 °C comporta un precoce decadimento della qualità del fluido e delle guarnizioni. Il fluido deve essere mantenuto integro nelle sue proprietà fisiche e chimiche.

4 - TIPO DI CURSORE

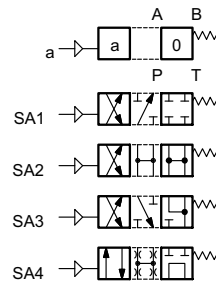
Versione **S***:

2 comandi - 3 posizioni
con centraggio a molle



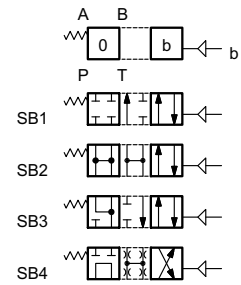
Versione **SA***:

1 comando lato A
2 posizioni (centrale + esterna)
con centraggio a molle



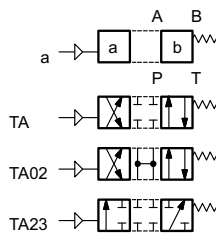
Versione **SB***:

1 comando lato B
2 posizioni (centrale + esterna)
con centraggio a molle



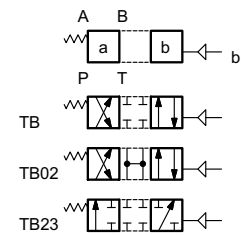
Versione **TA**:

1 comando lato A
2 posizioni esterne
con molla di ritorno



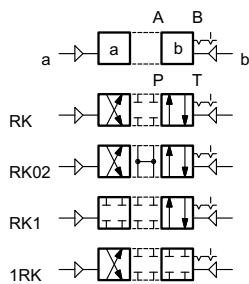
Versione **TB**:

1 comando lato B
2 posizioni esterne
con molla di ritorno



Versione **RK**:

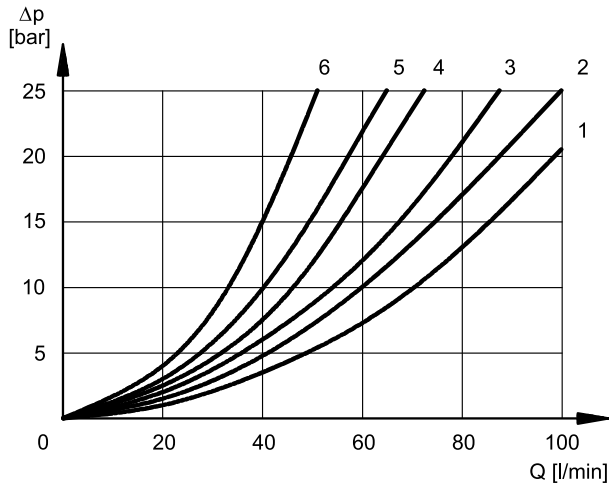
2 comandi - 2 posizioni
con ritenuta meccanica



Oltre agli schemi riportati, di più frequente utilizzo, ne sono disponibili altri in versione speciale: per la loro identificazione, fattibilità e limiti di impiego consultare il nostro Ufficio Tecnico.

5 - PERDITE DI CARICO Δp -Q

(valori ottenuti con viscosità 36 cSt a 50 °C)

5.1 - DSA3


Per le perdite di carico tra le utenze A e B dei cursori S10, S20, S21, S22 e S23, utilizzati in schema rigenerativo, fare riferimento alla curva 5.

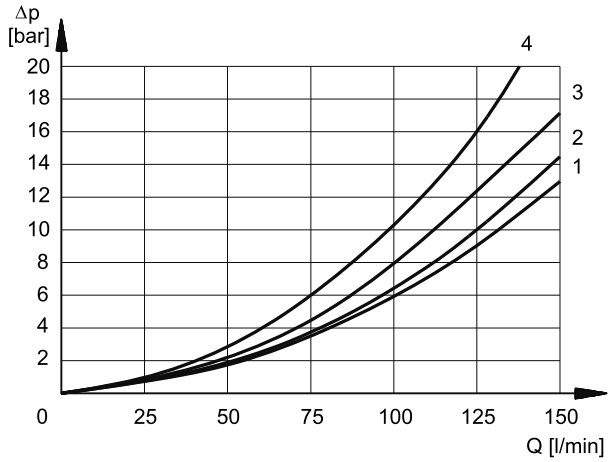
PERDITE DI CARICO VALVOLA COMMUTATA

CURSORE	DIREZIONE DEL FLUSSO			
	P→A	P→B	A→T	B→T
	CURVE DEL DIAGRAMMA			
S1, SA1, SB1	2	2	3	3
S2, SA2, SB2	1	1	3	3
S3, SA3, SB3	3	3	1	1
S4, SA4, SB4	5	5	5	5
S5	2	1	3	3
S6	2	2	3	1
S7, S8	4	5	5	5
S9	2	2	3	3
S10	1	3	1	3
S11	2	2	1	3
S12	2	2	3	3
S17	2	2	3	3
S18	1	2	3	3
S19	2	2	3	3
S20	1	5	2	
S21	5	1		2
S22	1	5	2	
S23	5	1		2
TA, TB	3	3	3	3
TA02, TB02	2	2	2	2
TA23, TB23	3	3		
RK	2	2	2	2
RK02	2	2	2	2
RK1, 1RK	2	2	2	2

PERDITE DI CARICO VALVOLA IN POSIZIONE CENTRALE

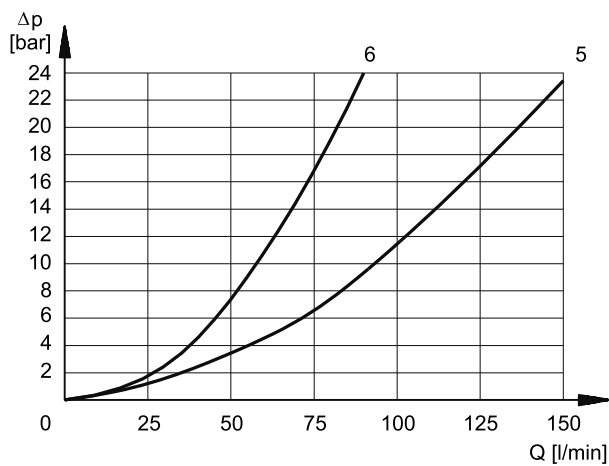
CURSORE	DIREZIONE DEL FLUSSO				
	P→A	P→B	A→T	B→T	P→T
	CURVE DEL DIAGRAMMA				
S2, SA2, SB2					2
S3, SA3, SB3			3	3	
S4, SA4, SB4					5
S5		4			
S6				3	
S7, S8			6	6	5
S10	3	3			
S11			3		
S18	4				
S22			3	3	
S23			3	3	

5.2 - DSA5



PERDITE DI CARICO VALVOLA COMMUTATA

CURSORE	DIREZIONE DEL FLUSSO			
	P→A	P→B	A→T	B→T
	CURVE DEL DIAGRAMMA			
S1, SA1, SB1	2	2	1	1
S2, SA2, SB2	3	3	1	1
S3, SA3, SB3	3	3	2	2
S4, SA4, SB4	1	1	2	2
S5	2	1	1	1
S6, S11	3	3	2	2
S7, S8	1	1	2	2
S9	3	3	2	2
S10	1	1	1	1
S12	2	2	1	1
S17, S19	2	2	1	1
S18	1	2	1	1
S20, S21				
S22, S23				
TA, TB	3	3	2	2
TA02, TB02	3	3	2	2
TA23, TB23	4	4		
RK	3	3	2	2
RK02	3	3	2	2
RK1, 1RK	3	3	2	2

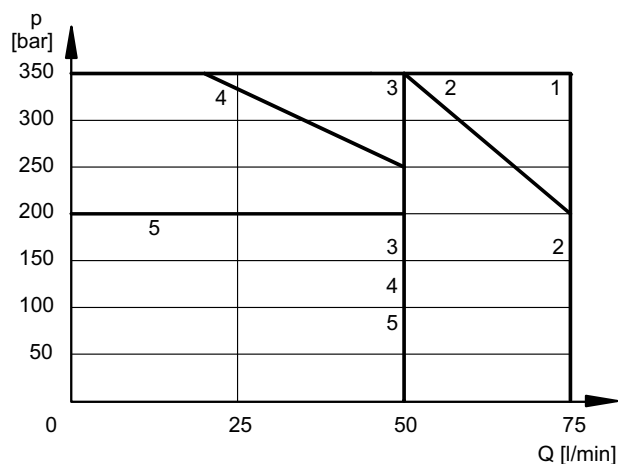


PERDITE DI CARICO VALVOLA IN POSIZIONE CENTRALE

CURSORE	DIREZIONE DEL FLUSSO				
	P→A	P→B	A→T	B→T	P→T
	CURVE DEL DIAGRAMMA				
S2, SA2, SB2					5
S3, SA3, SB3			6	6	
S4, SA4, SB4					5
S5		3			
S6				6	
S7					5
S10	3	3			
S11			6		
S18	3				
S22					
S23					

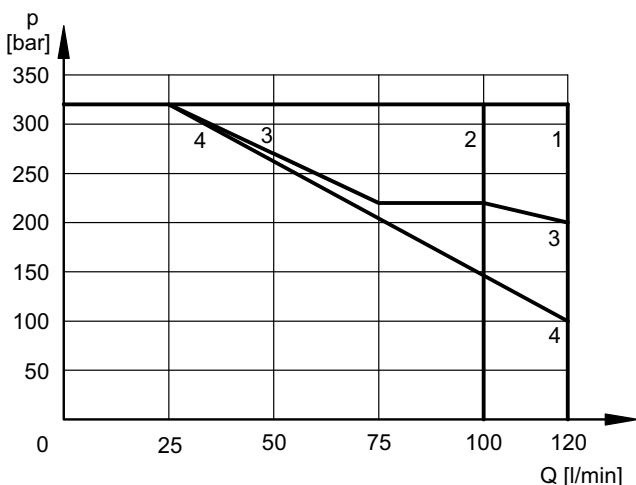
6 - LIMITI DI IMPIEGO

Le curve delimitano i campi di funzionamento portata in funzione della pressione per le diverse esecuzioni della valvola. Le prove sono state eseguite secondo la norma ISO 6403, con olio minerale viscosità 36 cSt a 50 °C e filtrazione ISO 4406:1999 classe 18/16/13.

6.1 - DSA3


CURSORE	CURVA	
	P→A	P→B
S1, SA1, SB1	1	1
S2, SA2, SB2	1	1
S3, SA3, SB3	2	2
S4, SA4, SB4	3	3
S5	1	1
S6	3	2
S7	3	3
S8	3	3
S9	1	1
S10	1	1
S11	2	3
S12	1	1

CURSORE	CURVA	
	P→A	P→B
S17	1	1
S18	1	1
S19	1	1
S20	4	4
S21	4	4
S22	5	4
S23	4	5
TA, TB	1	1
TA02, TB02	1	1
TA23, TB23	1	1
RK	1	1
RK02	1	1
RK1, 1RK	1	1

6.2 - DSA5


CURSORE	CURVA	
	P→A	P→B
S1, SA1, SB1	1	1
S2, SA2, SB2	1	1
S3, SA3, SB3	3*	3*
S4, SA4, SB4	4	4
S5		
S6		
S7		
S8		
S9		
S10		
S11		
S12		

CURSORE	CURVA	
	P→A	P→B
S17		
S18		
S19		
S20		
S21		
S22		
S23		
TA, TB	2*	2*
TA02, TB02		
TA23, TB23		
RK		
RK02		
RK1, 1RK		

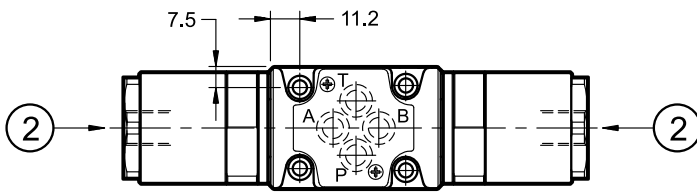
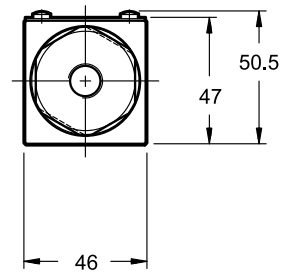
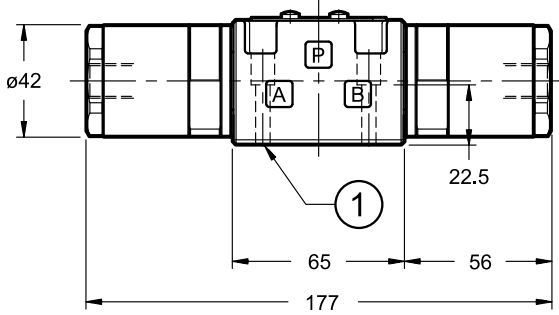
* **NOTA:** per i cursori S3 e TA, la curva è ottenuta con pressione minima di pilotaggio pari a 4,5 bar. Con una pressione minima di pilotaggio pari a 5,5 bar la curva da considerare è la numero 1 (320 bar - 120 l/min).

N.B.: I valori indicati nei grafici sono relativi alla valvola in versione standard. I limiti di impiego possono notevolmente ridursi se una valvola a 4 vie viene impiegata con l'attacco A o B tappato o senza portata.

7 - DIMENSIONI DI INGOMBRO E DI INSTALLAZIONE DSA3

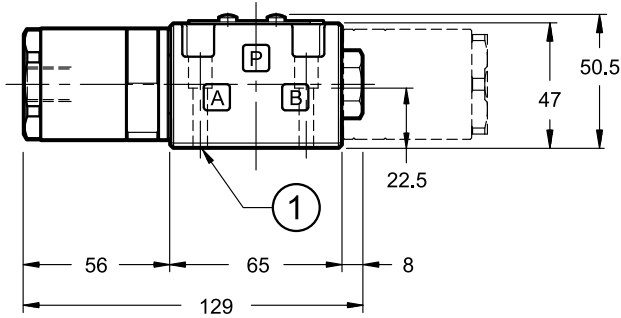
DSA3 - S*
DSA3 - RK

dimensioni in mm



posizione comando versione SB*, TB e TB23

DSA3 - TA
DSA3 - SA*
DSA3 - TA23



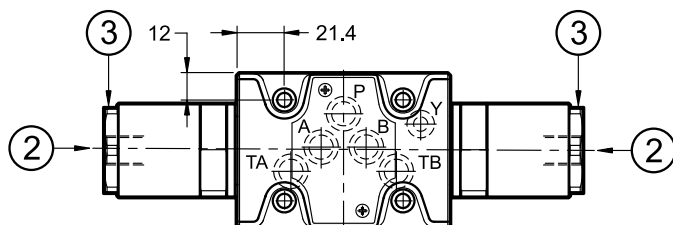
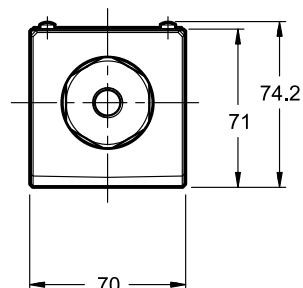
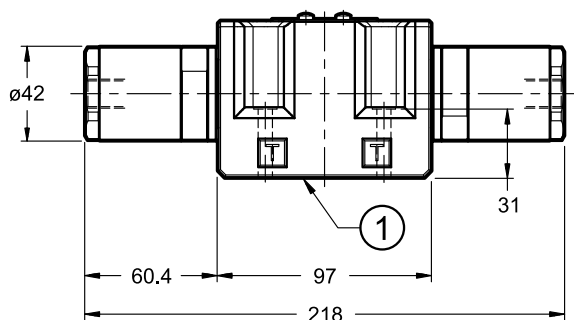
Fissaggio valvola	N. 4 viti TCEI M5x30 ISO 4762
Coppia di serraggio:	5 Nm (viti A 8.8)
Filettatura fori di fissaggio:	M5x10

1	Superficie di montaggio con anelli di tenuta: N. 4 OR tipo 2037 (9.25x1.78) 90 Shore
2	Connessione 1/4" BSP per comando pneumatico
3	Esagono: chiave 38 Coppia di serraggio 35 + 40 Nm

8 - DIMENSIONI DI INGOMBRO E DI INSTALLAZIONE DSA5

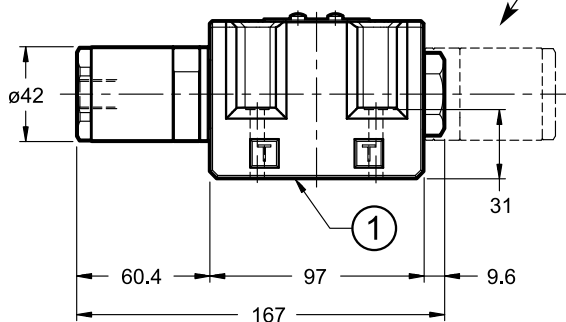
DSA5 - S*
DSA5 - RK

dimensioni in mm



DSA5 - TA
DSA5 - SA*
DSA5 - TA23

posizione comando versione SB*, TB e TB23



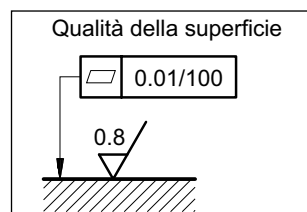
1	Superficie di montaggio con anelli di tenuta: N. 5 OR tipo 2050 (12.42x1.78) 90 Shore N. 1 OR tipo 2037 (9.25x1.78) 90 Shore
2	Connessione 1/4" BSP per comando pneumatico
3	Esagono: chiave 38 Coppia di serraggio 35 ± 40 Nm

Fissaggio valvola	N. 4 viti TCEI M6x40 ISO 4762
Coppia di serraggio:	8 Nm (viti A 8.8)
Filettatura fori di fissaggio:	M6x10

9 - INSTALLAZIONE

Il montaggio è libero nelle versioni con molle di centraggio e di richiamo. Per le valvole in versione RK - senza molle e con ritenuta meccanica - si consiglia il montaggio con l'asse orizzontale.

Il fissaggio delle valvole viene fatto mediante viti o tiranti con appoggio su una superficie rettificata a valori di planarità e rugosità uguali o migliori a quelli indicati dalla apposita simbologia. Se i valori minimi di planarità e/o rugosità non sono rispettati, possono verificarsi trafiletti di fluido tra valvola e piano di appoggio.





10 - PIASTRE DI BASE

(vedi catalogo 51 000)

	DSA3	DSA5
Tipo ad attacchi sul retro	PMMD-AI3G	PMD4-AI4G - filettatura 3/4" BSP
Tipo ad attacchi laterali	PMMD-AL3G	PMD4-AL4G - filettatura 1/2" BSP
Filettatura degli attacchi P, T, A, B	3/8" BSP	



DSA*

DUPLOMATIC
MOTION SOLUTIONS
*a member of **DAIKIN** group*

DUPLOMATIC MS Spa

via Mario Re Depaolini, 24 | 20015 Parabiago (MI) | Italy

T +39 0331 895111 | E vendite.ita@duplomatic.com | sales.exp@duplomatic.com

duplomaticmotionsolutions.com