

BLS6

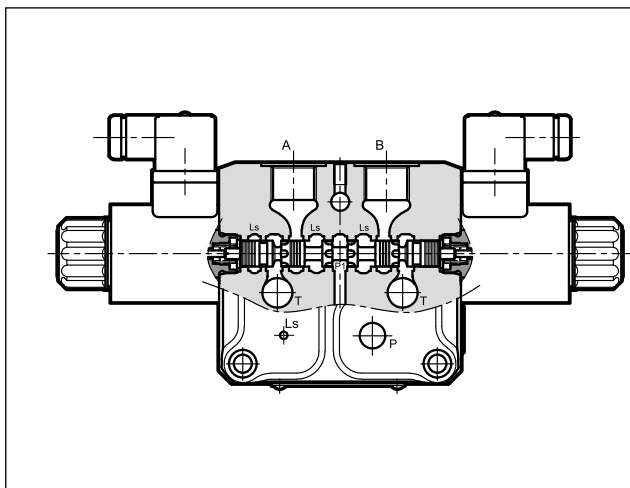
VALVOLA PROPORZIONALE COMPENSATA COMPONENTE CON LOAD-SENSING

SERIE 21



p max 315 bar
Q max 120 l/min

PRINCIPIO DI FUNZIONAMENTO



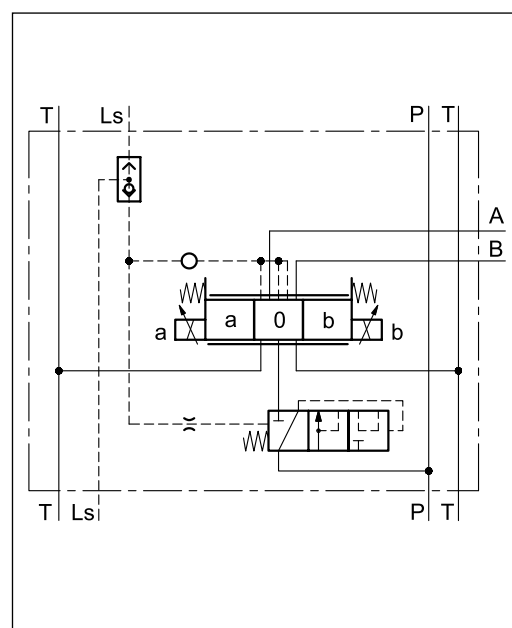
- Il BLS6 è un distributore bancabile che può montare fino a otto valvole direzionali, sia proporzionali che on-off.
- Ogni modulo è dotato di un compensatore meter-in, che mantiene costante il flusso d'olio indipendentemente dalle variazioni di carico.
- I moduli distributori lavorano in modo simultaneo e indipendente l'uno dall'altro, senza interferenze. Per funzionare correttamente, la somma delle portate richieste in contemporanea non deve superare il 90% della portata di alimentazione.
- Le bocche delle utenze A e B sono filettate 1/2" BSPP. Sulle testate di ingresso, le bocche P e T sono filettate 3/4" BSPP.
- Il comando ausiliario a leva è disponibile come opzione.

PRESTAZIONI

(rilevate con olio minerale con viscosità di 36 cSt a 50°C)

Pressione massima di esercizio: - attacchi A, B, P - attacco T	bar	315 20
Portata massima: - attacchi A e B - attacco P - attacco T	l/min	45 100 120
Caratteristiche elettriche	vedere paragrafo 4	
Campo temperatura ambiente	°C	-20 / +60
Campo temperatura fluido	°C	-20 / +80
Campo viscosità fluido	cSt	10 ÷ 400
Grado di contaminazione del fluido	Secondo ISO 4406:1999 classe 18/16/13	
Viscosità raccomandata	cSt	25
Massa (elemento distributore)	kg	4,5
Trattamento superficiale di moduli e testate	galvanico, zinco-nichel	

SIMBOLO IDRAULICO

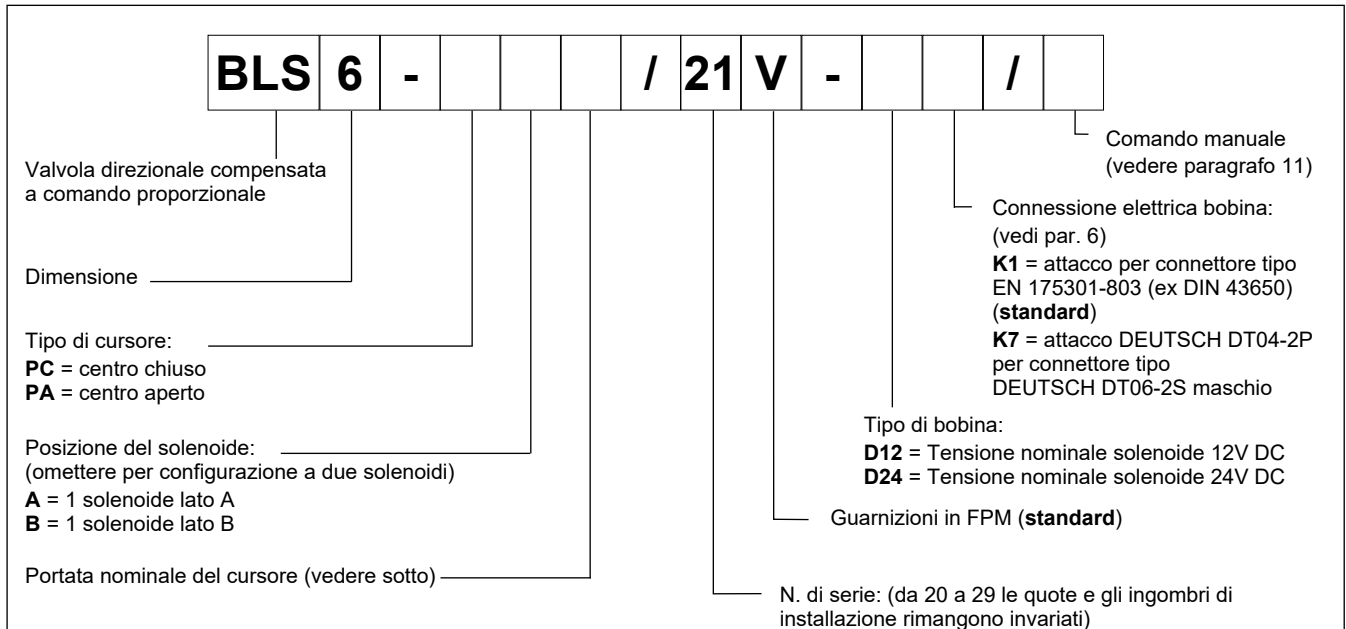


1 - CODICE DI IDENTIFICAZIONE DEI SINGOLI COMPONENTI

Di seguito sono riportati i codici di identificazione di tutti i componenti sciolti del distributore bancabile. Per ordinare un BLS6 completo e già assemblato, fare riferimento ai codici indicati ai paragrafi 9 e 10.

Sono disponibili diverse versioni della testata di ingresso: per pompe a cilindrata fissa e per sistemi con pompa load sensing.

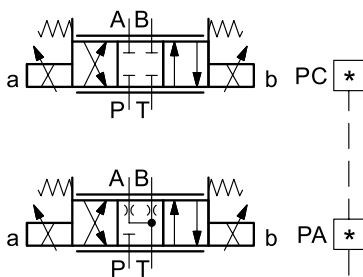
1.1 - Modulo distributore proporzionale



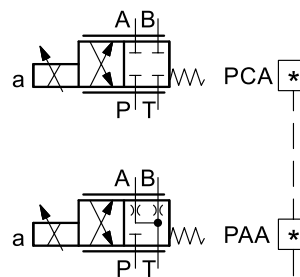
CURSORI

La versione della valvola dipende dalla combinazione dei seguenti elementi: numero dei solenoidi proporzionali, tipo di cursore, portata nominale.

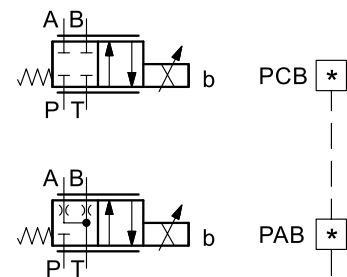
Versione 2 solenoidi :
3 posizioni con centraggio a molle



Versione 1 solenoide lato A
2 posizioni (centrale + esterna)
con ritorno a molla

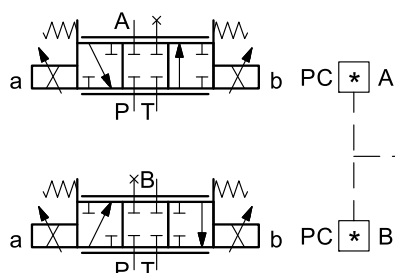


Versione 1 solenoide lato B
2 posizioni (centrale + esterna)
con ritorno a molla



SIMMETRICO	
Q max	Δp
05/05	4
09/09	8
15/15	4
25/25	8
30/30	4
45/45	8

ASIMMETRICO	
Q max	Δp
15/10	4
25/15	8
30/20	4
45/30	8



FLUSSO SINGOLO	
Q max	Δp
30	4
45	8

1.2 - Moduli distributori di tipo on-off

È possibile utilizzare i moduli proporzionali insieme a moduli on-off nello stesso distributore. Per ordinare i moduli on-off, inserire nel codice di identificazione la seguente sigla, alla voce 'tipo di cursore':

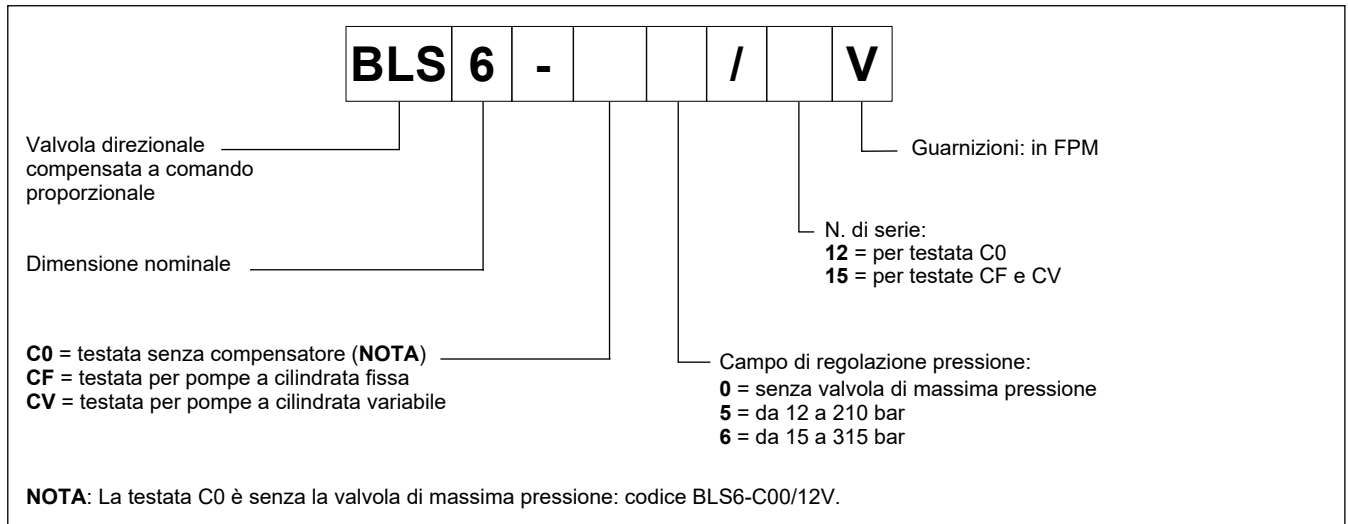
SC = valvola on-off ,centro chiuso

SA = valvola on-off ,centro aperto

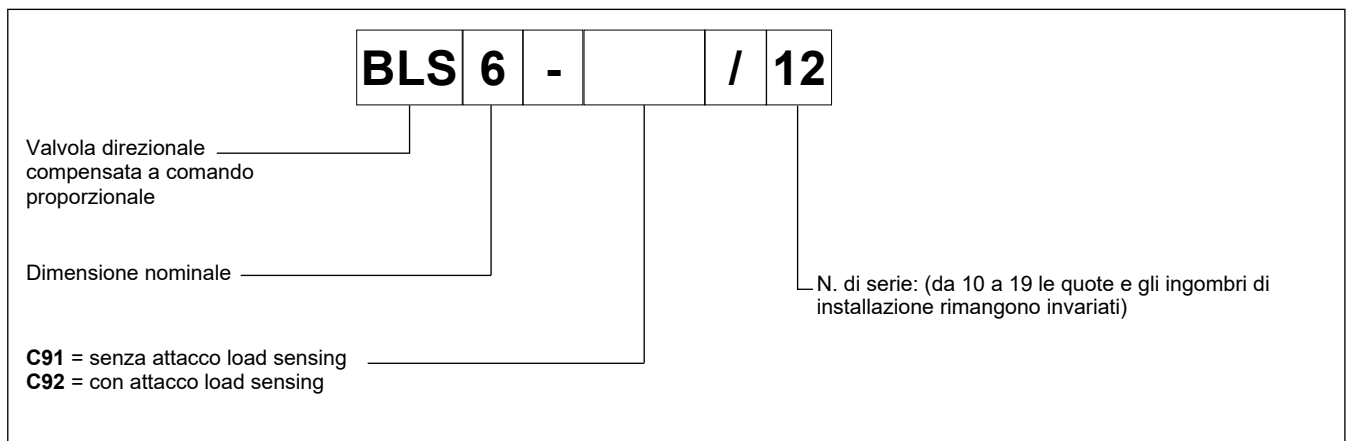
Oltre alle portate già indicate, sono disponibili anche due cursori per portate elevate: SC60/60 e SA60/60.

1.3 - Testate d'ingresso

La gamma offre di testate di ingresso per pompe a cilindrata fissa o a cilindrata variabile con load sensing.



1.4 - Piastre di chiusura



2 - FLUIDI IDRAULICI

Usare fluidi idraulici a base di olio minerale tipo HL o HM secondo ISO 6743-4. Per l'uso di altri tipi di fluidi come ad esempio HFA, HFB, HFC consultare il nostro Ufficio Tecnico. L'esercizio con fluido a temperatura superiore a 80 °C comporta un precoce decadimento della qualità del fluido e delle guarnizioni.

Il fluido deve essere mantenuto integro nelle sue proprietà fisiche e chimiche.

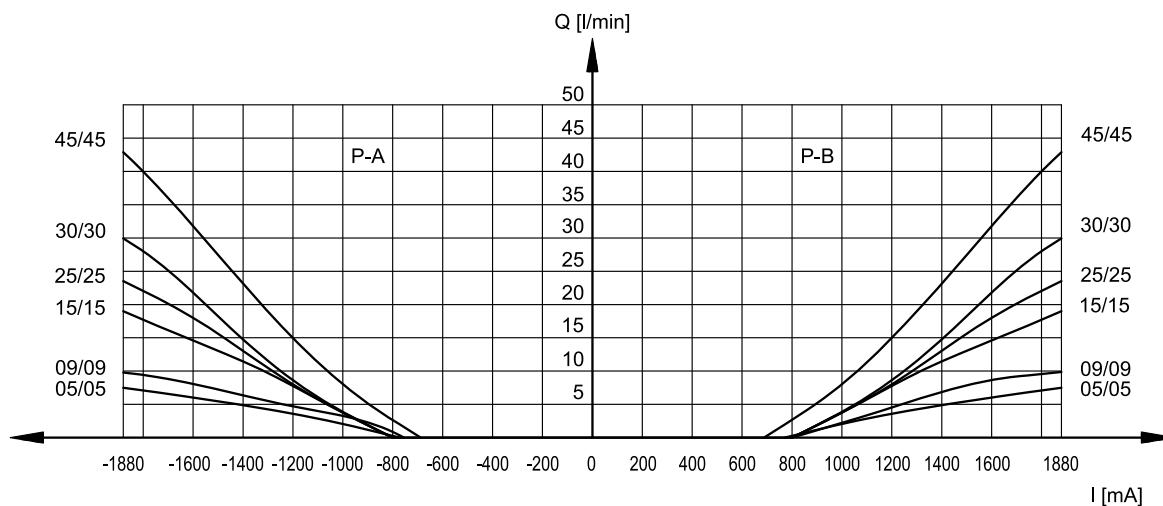
3 - CURVE CARATTERISTICHE

(valori ottenuti con olio a viscosità 36 cSt a 50 °C)

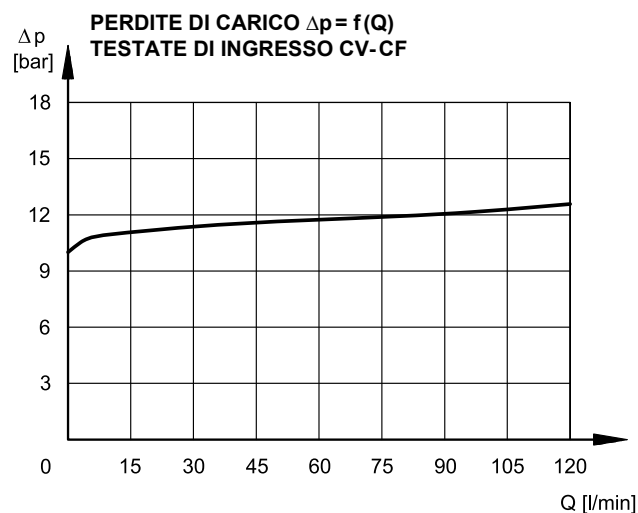
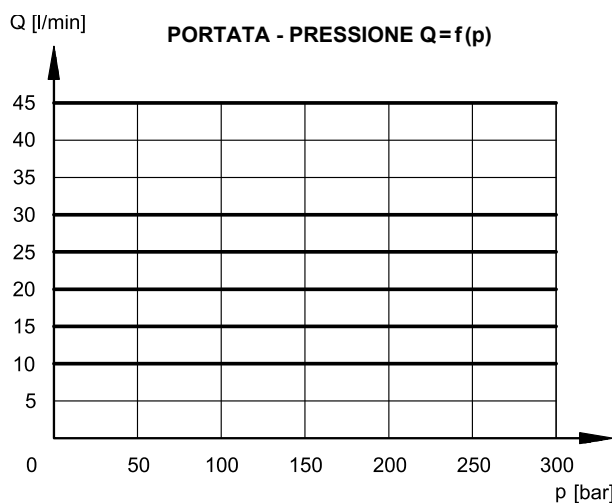
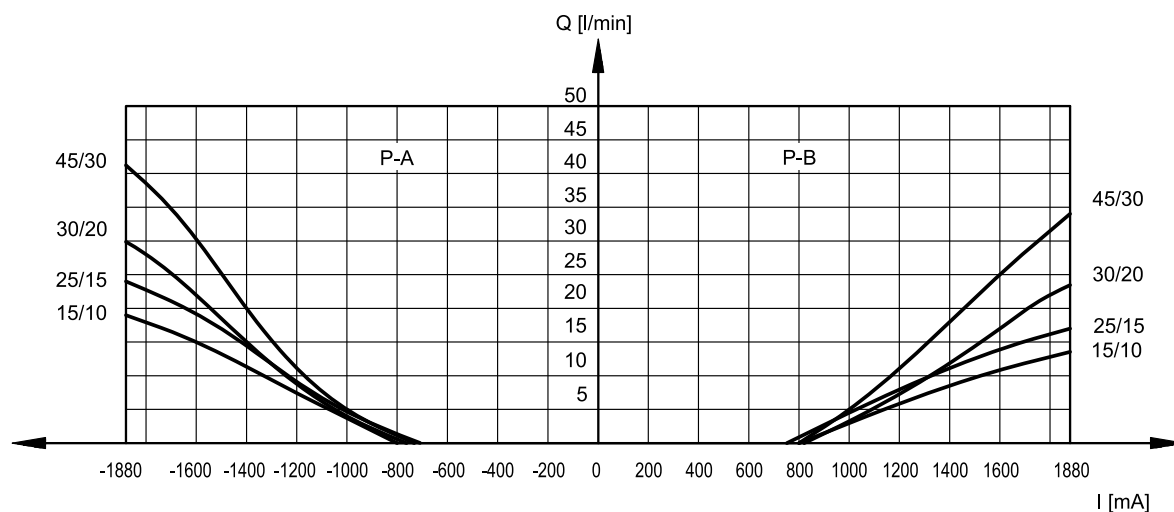
Curve tipiche di regolazione portata a Δp costante attraverso il compensatore di pressione in ingresso e solenoidi a 12V con comando in corrente (corrente massima 860 mA per la versione a 24V), effettuate con i vari cursori disponibili.

PERDITE DI CARICO Δp -Q - MODULI PROPORZIONALI

PORTATE SIMMETRICHE - CURSORI PC E PA



PORTATE ASIMMETRICHE - CURSORI PC E PA



4 - CARATTERISTICHE ELETTRICHE

Elettromagnete proporzionale

L'elettromagnete proporzionale è costituito da due parti separabili: tubo e bobina.

Il tubo, avvitato sul corpo valvola, contiene l'ancora mobile le cui particolarità costruttive consentono di minimizzare gli attriti di scorrimento riducendone l'isteresi.

La bobina viene montata sul tubo e fissata con ghiera di bloccaggio. Può essere ruotata di 360°.

TENSIONE NOMINALE	V CC	12	24
RESISTENZA (A 20°C)	ohm	4,4	18,6
CORRENTE NOMINALE	A	1,88	0,86
DURATA D'INSERZIONE	100%		
COMPATIBILITÀ ELETTRICITÀ (EMC)	Conforme alla direttiva 2014/30/UE		
CLASSE DI PROTEZIONE Isolamento avvolgimento (VDE 0580) Impregnazione	classe H classe F		

Protezione dagli agenti atmosferici IEC 60529

Il grado di protezione IP è garantito solo con valvola e connettore di grado IP equivalente, entrambi installati e collegati correttamente.

connessione elettrica	protezione connessione elettrica	protezione intera valvola
K1 EN 175301-803 (ex DIN 43650)	IP65	IP65
K7 DEUTSCH DT04 maschio	IP65/IP67	

5 - TEMPI DI RISPOSTA

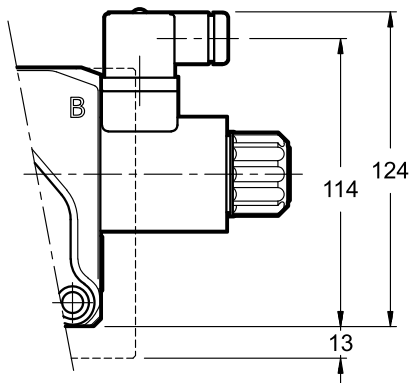
(rilevati con olio minerale con viscosità di 36 cSt a 50 °C ed elettronica di comando)

Il tempo di risposta rappresenta il ritardo con cui il cursore della valvola raggiunge il 90% del valore di posizione impostato a seguito di una variazione a gradino del segnale di comando.

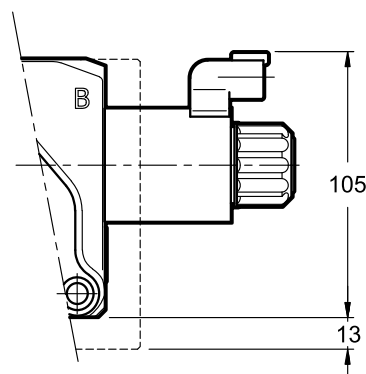
Variazione segnale di comando	0 → 100%	100 → 0%
TEMPI DI RISPOSTA [ms]		
BLS6	50	40

6 - CONNESSIONI ELETTRICHE

connessione per connettore
EN 175301-803 (ex DIN 43650)
codice **K1 (standard)**



connessione per connettore
DEUTSCH DT04-2P maschio
codice **K7**

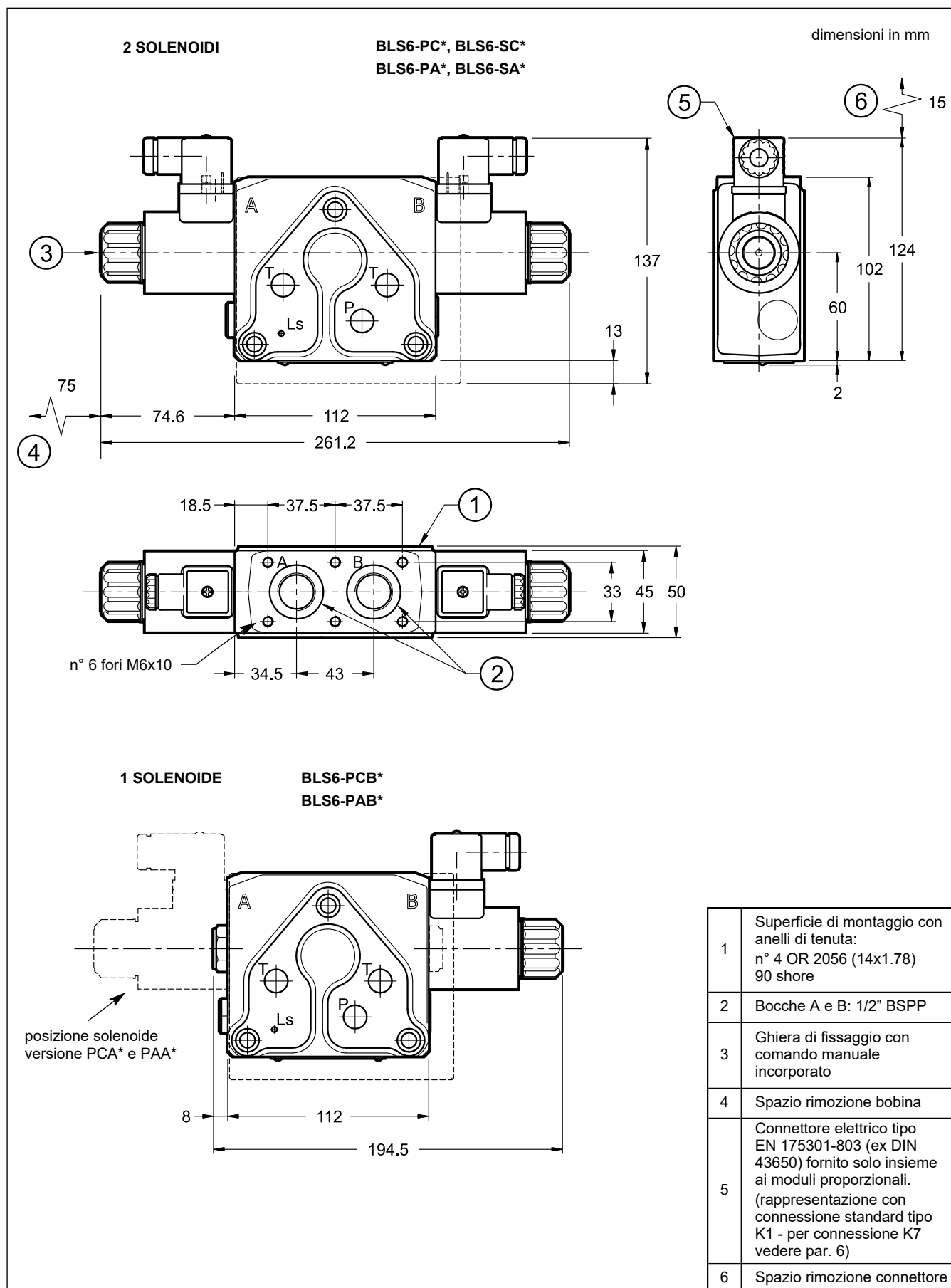


7 - CONNETTORI ELETTRICI

I moduli on-off vengono forniti senza connettori. I connettori tipo EN 175301-803 (ex DIN 43650) per connessione elettrica K1 possono essere ordinati separatamente; vedere catalogo 49 000.

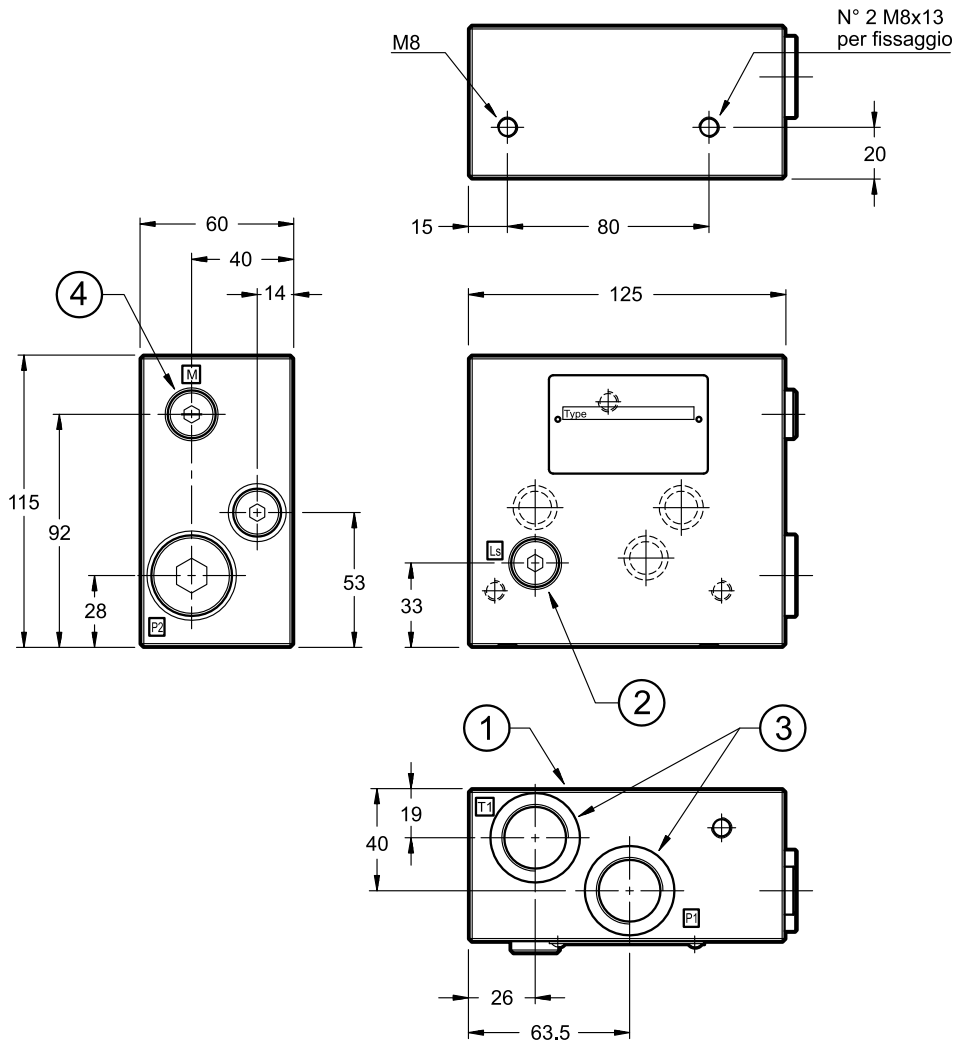
8 - DIMENSIONI DI INGOMBRO E INSTALLAZIONE

8.1 - Modulo direzionale

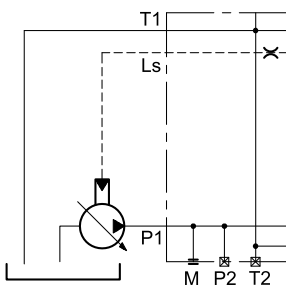


8.2 - Testata d'ingresso senza compensatore

dimensioni in mm



BLS6-C00

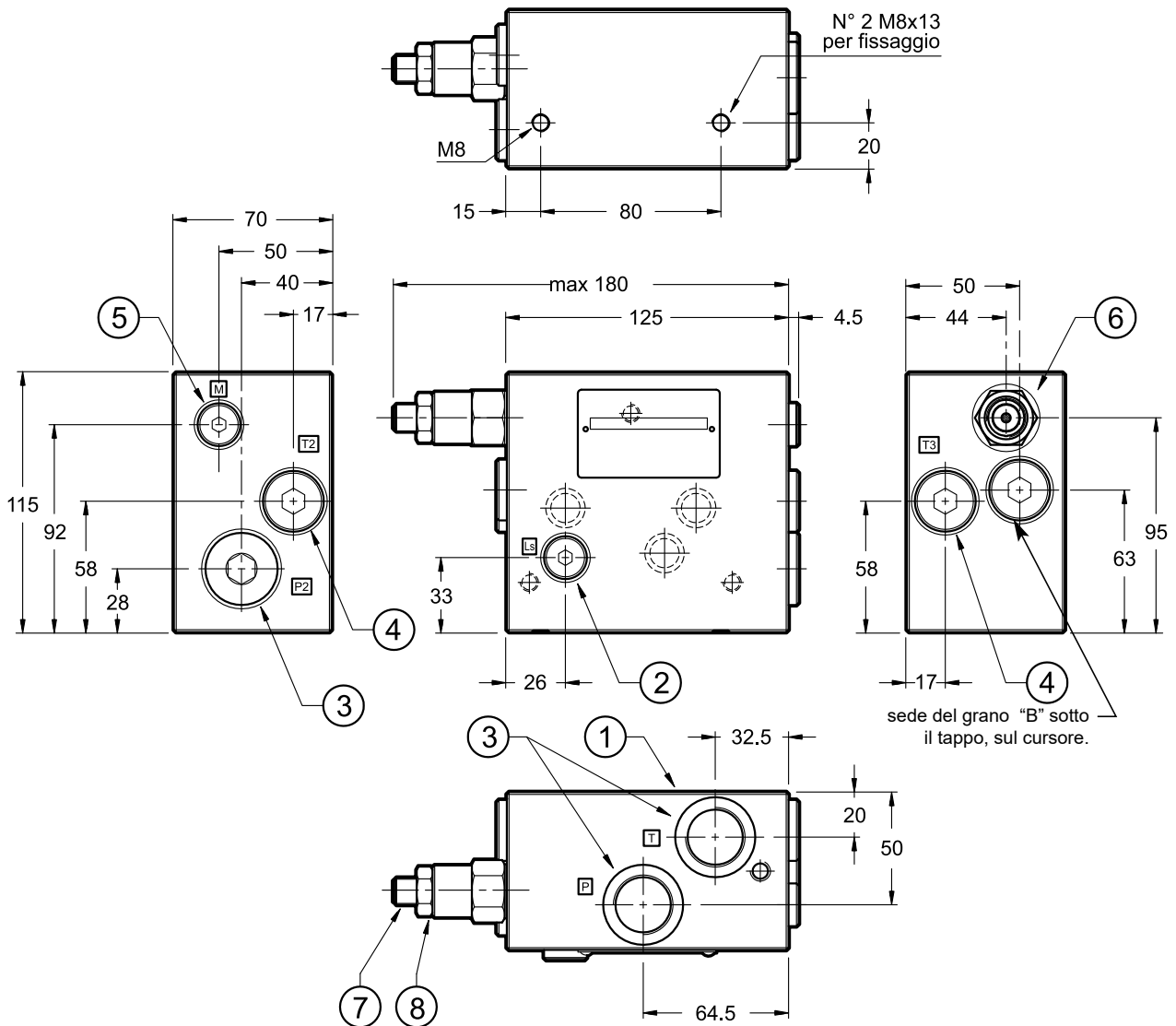


1	Superficie di montaggio con anelli di tenuta: n° 4 OR 2056 (14x1.78) 90 shore
2	Attacco load sensing: 1/4" BSPP (con grano)
3	Bocche P1, P2 e T1: 3/4" BSPP
4	Attacco manometro: 1/4" BSPP

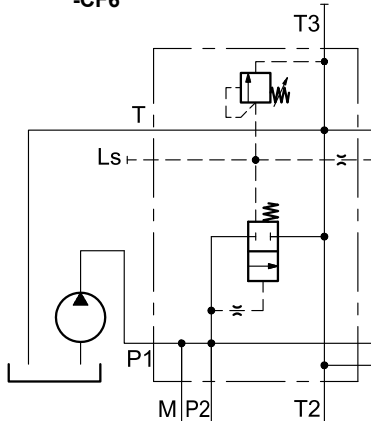
8.3 - Testate di ingresso con compensatore, per pompa a cilindrata fissa e a cilindrata variabile

dimensioni in mm

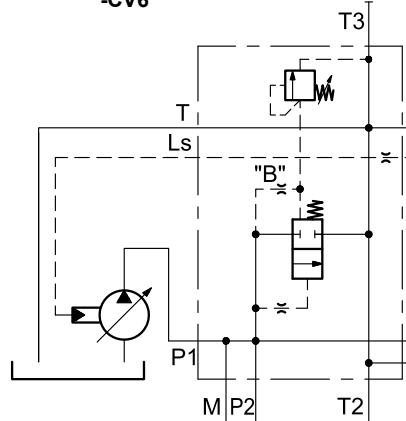
BLS6-CF*
BLS6-CV*



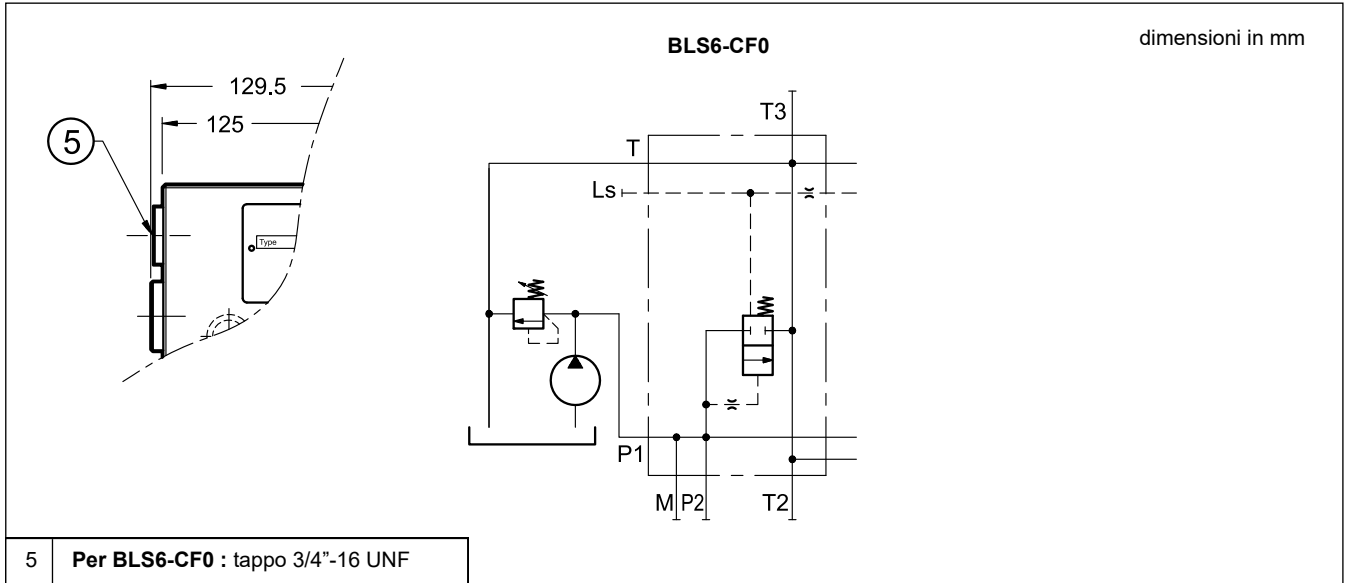
BLS6-CF5
-CF6



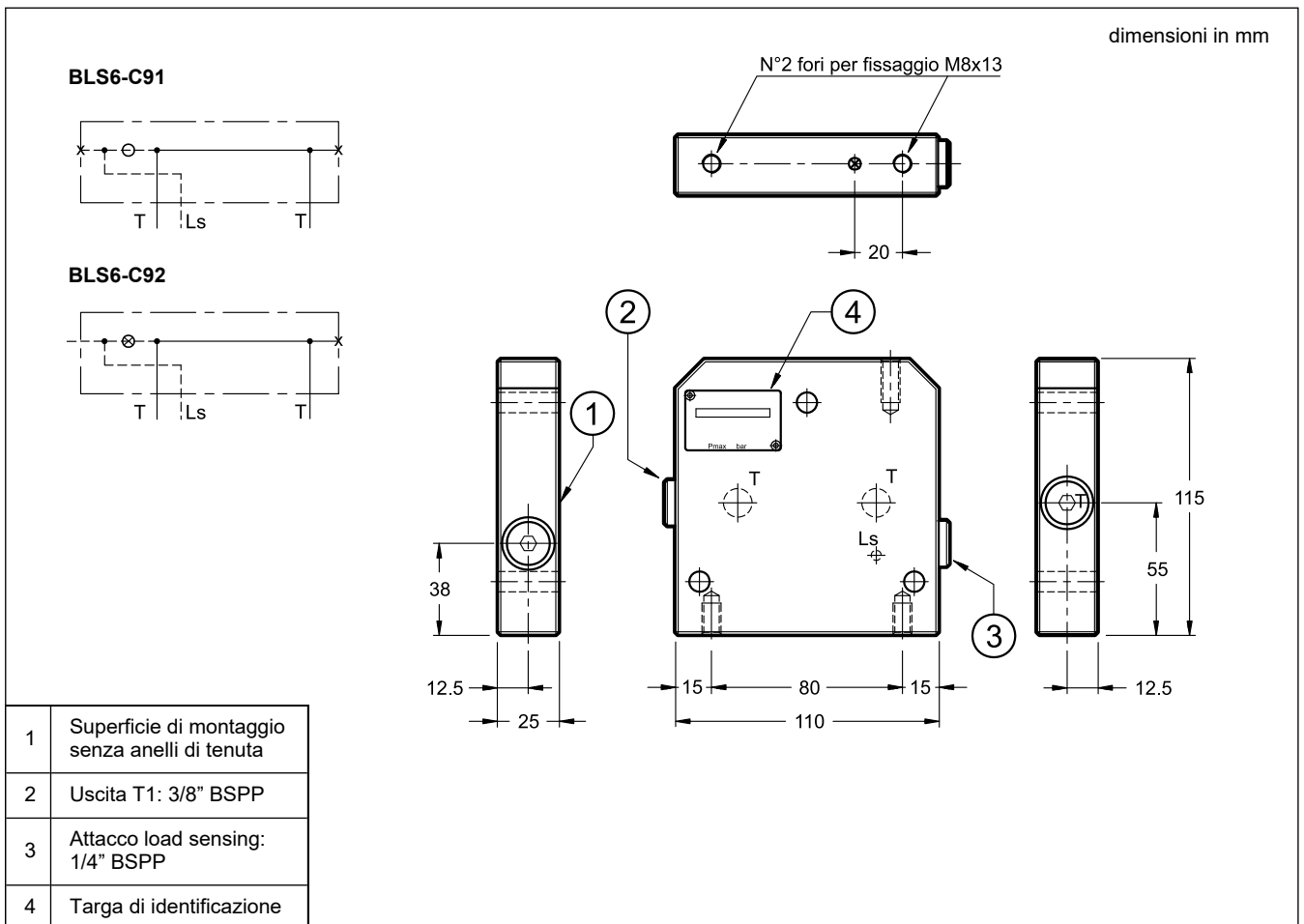
BLS6-CV5
-CV6



1	Superficie di montaggio con anelli di tenuta: n° 4 OR 2056 (14x1.78) 90 shore
2	Attacco load sensing: 1/4" BSPP
3	Attacchi P, P2 e T: 3/4" BSPP
4	Attacchi T2 e T3: 1/2" BSPP
5	Attacco manometro: 1/4" BSPP
6	Valvola di massima pressione. Solo per BLS6-CF0: tappo 3/4"-16 UNF. Vedere disegno alla pagina seguente
7	Vite di regolazione ad esagono incassato: chiave 6
8	Dado di bloccaggio: chiave 19



8.4 - Piastre di chiusura



9 - CODICE DI IDENTIFICAZIONE VALVOLA ASSEMBLATA

BLS6	-		-		-		-		/	21	V	-		/	
-------------	---	--	---	--	---	--	---	--	---	-----------	---	---	--	---	--

Valvola proporzionale direzionale componibile, compensata

Testata d'ingresso:
C0 = senza compensatore (**NOTA**)
CF = per pompe a cilindrata fissa
CV = per pompe a cilindrata variabile

Campo di regolazione pressione:
0 = senza valvola di massima
5 = da 12 a 210 bar
6 = da 15 a 315 bar

Valvole direzionali
 Scegliere il tipo di cursore e la portata nominale come da codice al punto 1.1.
 Ripetere per ogni sezione di lavoro: min. 2, max. 8 sezioni.

Piastra di chiusura:
C91 = senza attacco load sensing
C92 = con attacco load sensing

Opzione:
Comando manuale su tutti i moduli distributori
 (vedere par.11)

Connessione elettrica bobina:
 (vedi par. 6)
K1 = attacco per connettore tipo EN 175301-803 (ex DIN 43650) (**standard**)
K7 = attacco DEUTSCH DT04-2P per connettore tipo DEUTSCH DT06-2S maschio

Tipo di bobina:
D12 = Tensione nominale solenoide 12V CC
D24 = Tensione nominale solenoide 24V CC

Guarnizioni in FPM

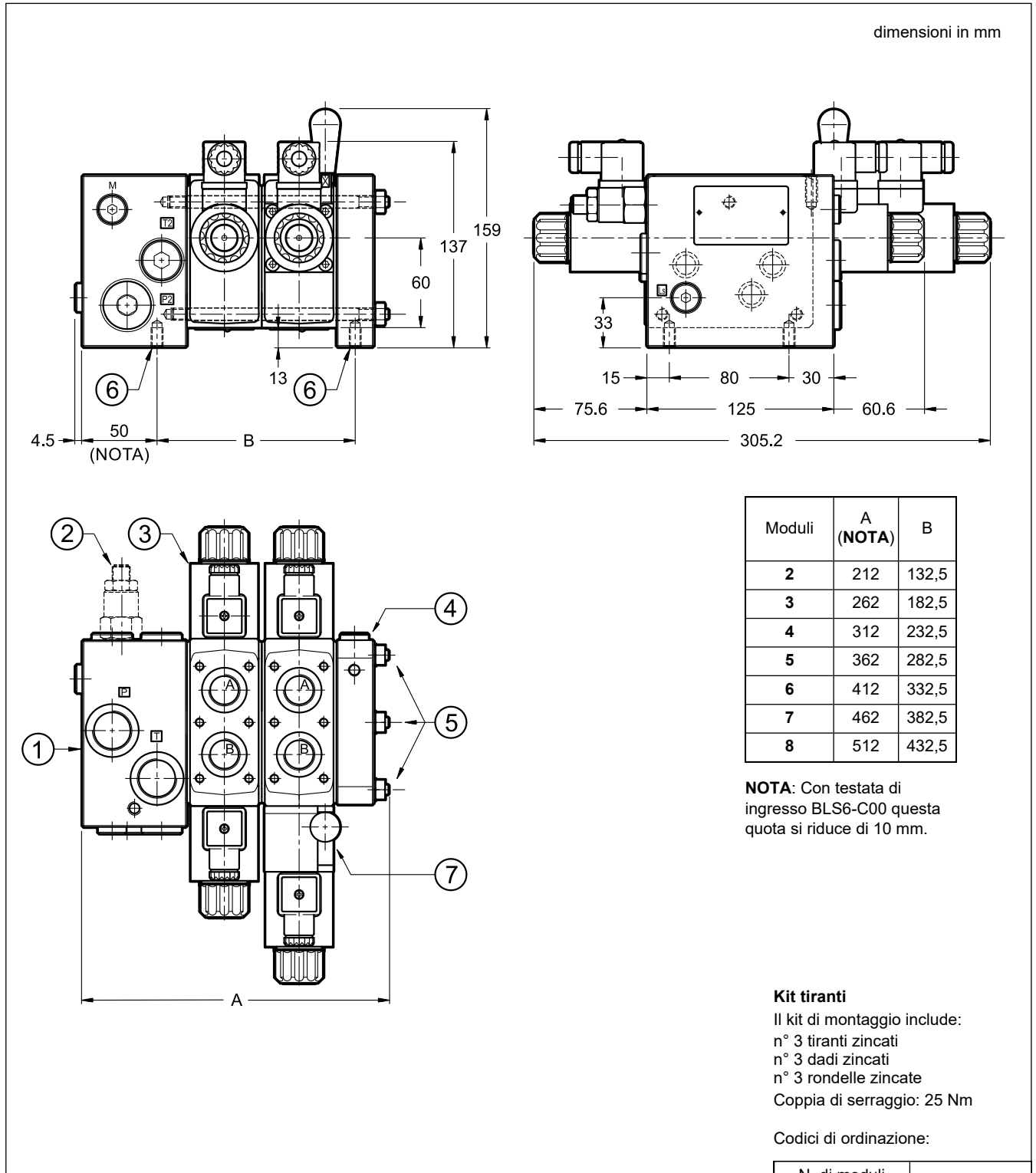
N. di serie: (da 20 a 29 le quote e gli ingombri di installazione rimangono invariati)

NOTA: La testata C0 è disponibile esclusivamente senza la valvola di massima pressione; codice BLS6-C00/12V.

Esempio di codifica:
BLS6-C00-PC30/30-PC30/30-C92/21V-D24K1: valvola già assemblata composta da: testata di ingresso senza compensatore; due distributori proporzionali a centro chiuso con portata 30/30; piastra di chiusura con attacco load sensing; guarnizioni in FPM e bobine a 24V CC con connessione K1.
BLS6-CF5-PA45/30-PA45/30-PC30/30-PAB15/15-C91/21V-D12K1: valvola già assemblata composta da: testata di ingresso per pompe a cilindrata fissa con pressione massima 210 bar; due distributori proporzionali a centro aperto con portata 45/30, 1 distributore proporzionale a centro chiuso con un solo solenoide, lato B, portata 15/15; piastra di chiusura senza attacco load sensing, guarnizioni in FPM e bobine a 12V CC con connessione K1.

NOTA: Per ottenere prestazioni ottimali è consigliato montare i distributori a portata più elevata in testa, e poi gli altri a scalare.

10 - DIMENSIONI DI INGOMBRO E INSTALLAZIONE DELLA VALVOLA ASSEMBLATA



Kit tiranti

Il kit di montaggio include:
 n° 3 tiranti zincati
 n° 3 dadi zincati
 n° 3 rondelle zincate
 Coppia di serraggio: 25 Nm

Codici di ordinazione:

1	Testata di ingresso
2	Valvola di massima pressione
3	Moduli proporzionali
4	Piastra di chiusura
5	Tiranti
6	Fori per il fissaggio al piano
7	Modulo con comando manuale a leva

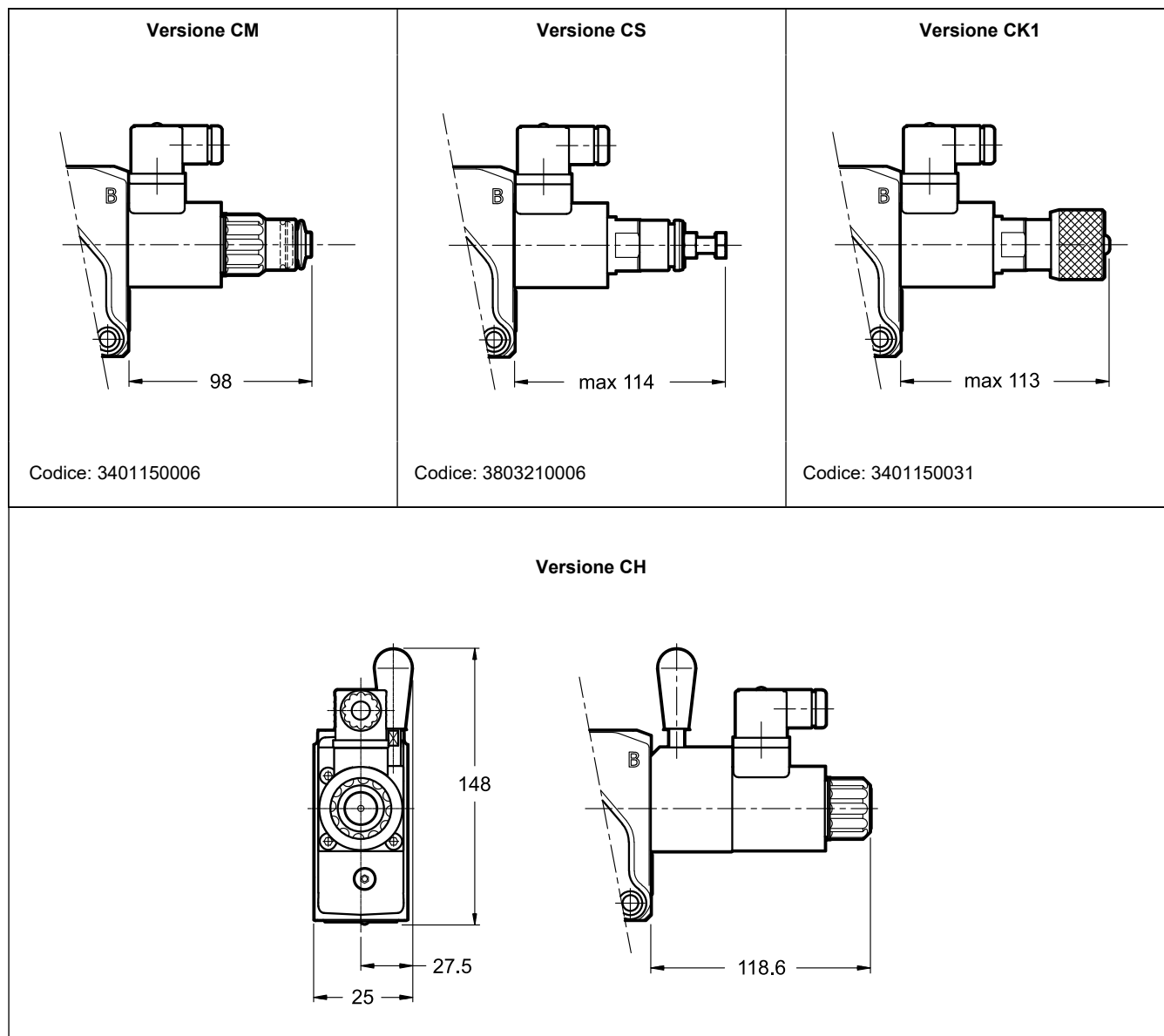
N. di moduli distributori	Codice
2	3404150010
3	3404150011
4	3404150012
5	3404150013
6	3404150014
7	3404150015
8	3404150016

11 - COMANDO MANUALE

La valvola standard utilizza dei magneti aventi il pin per l'azionamento manuale integrato nel tubo. L'azionamento di tale comando deve essere eseguito con un utensile appropriato, avendo cura di non danneggiare la superficie di scorrimento.

Sono disponibili i seguenti comandi manuali:

- **CM**: a soffietto.
- **CS** a vite. Adattatore in metallo provvisto di vite M8 e controdado di bloccaggio.
- **CK1**: manopola.
- **CH**: comando manuale a leva.



12 - UNITÀ ELETTRICHE DI COMANDO

Monosolenoido

EDC-111	per solenoidi 24V CC	montaggio a connettore	catalogo 89 120
EDC-141	per solenoidi 12V CC		
EDM-M111	per solenoidi 24V CC	montaggio su guide DIN EN 50022	catalogo 89 252
EDM-M141	per solenoidi 12V CC		

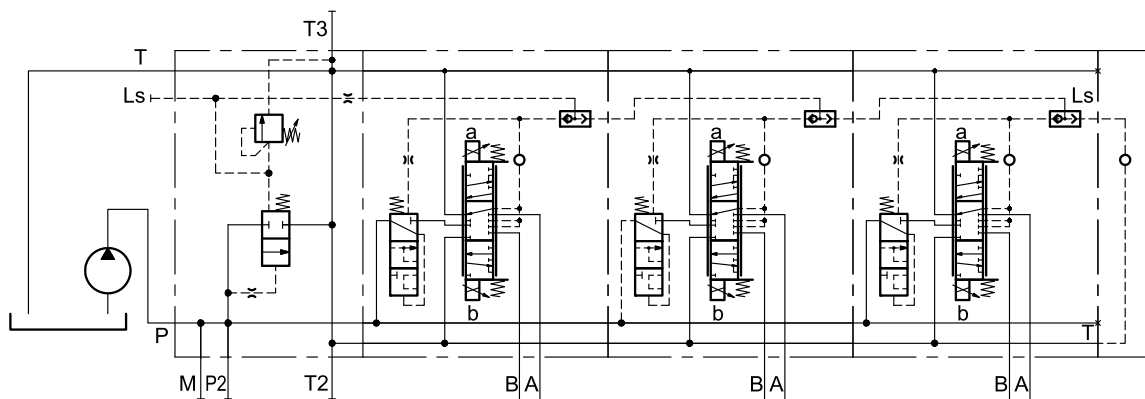
Queste schede sono in grado di gestire un solo elemento distributore alla volta. Ciascun modulo deve quindi avere la sua scheda elettronica.

Due solenoidi

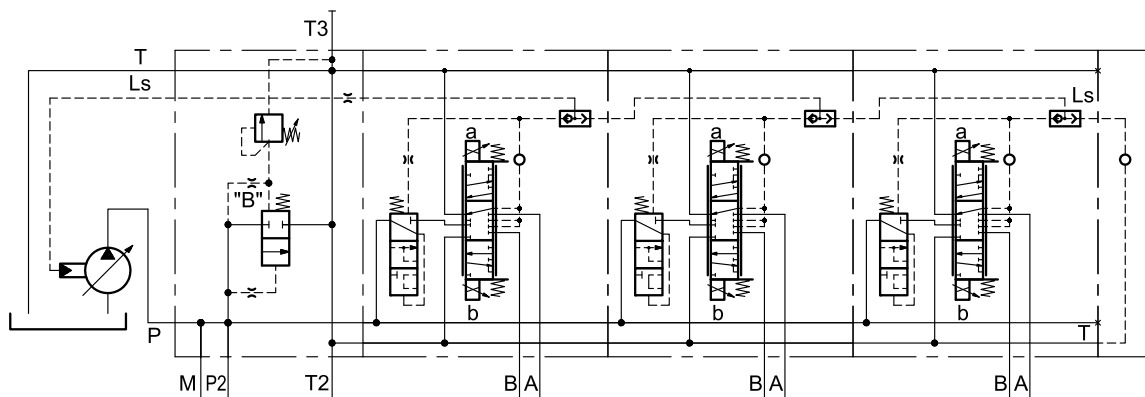
EDM-M211	per solenoidi 24V CC	montaggio su guide DIN EN 50022	catalogo 89 252
EDM-M241	per solenoidi 12V CC		

13 - ESEMPI DI APPLICAZIONE

BLS6 per pompe a cilindrata fissa, con valvola di massima pressione.



BLS6 per sistemi con pompa con load sensing. Il circuito è dotato di una valvola di messa a scarico a protezione della pompa.



Esempio di circuito costituito da due distributori BLS6 collegati in parallelo alla pompa e in serie sulla linea Ls.

