

Die Baureihe der Modul-Anschlussplatten dient zum Aufbau von Hydraulikkreisläufen; die Anschlussplatten können direkt auf Hydraulikaggregaten bzw. an beliebiger Stelle auf der Maschine eingesetzt werden.

Der Zusammenbau der einzelnen Platten erfolgt mit 4 Spannschrauben. Die Aufnahmen der Dichtungen sind in der Platte ausgeführt.

Hiermit lassen sich kompakte Ventilgruppen aufbauen (einschließlich Drucköl- und Abflusskollektoren): eine Seite der Platte dient zum Anschluss der Verbraucher und die andere zur Befestigung der Ventile ISO 4401-05 oder ISO 4401-03.

Bei Verwendung von Modularventilen können selbst Hydraulikkreisläufe komplexer Funktionalität aufgebaut werden.

Bevorzugte Einbaulage von auf Hydraulikaggregaten montierten Anschlussplatten **P4D** ist die vertikal gestellte Hauptachse, um das Schlauchbündel der Verbraucheranschlüsse in zwei senkrechten Reihen zu erhalten. Für die Einbaurichtung bestehen allerdings keine Beschränkungen.

P4D*

KOMBINIERBARE ANSCHLUSSPLATTEN FÜR VENTILE ISO 4401-05

p max 350 bar
Q max 100 l/min

TECHNISCHE DATEN

| | | |
|---|------------------------------------|------------------------|
| Max. Betriebsdruck - Anschlüsse P - A - B - Anschluss T | bar | Siehe Abschn. 8 140 |
| Max. Volumenstrom | l/min | 100 |
| Umgebungstemperatur | °C | -20 / +50 |
| Flüssigkeitstemperatur | °C | -20 / +80 |
| Flüssigkeitsviskosität | cSt | 10 ÷ 400 |
| Empfohlene Viskosität | cSt | 25 |
| Verschmutzungsgrad der Flüssigkeit | nach ISO 4406:1999 Klasse 20/18/15 | |

1 - BESTELLBEZEICHNUNG

| | | | | | | | |
|----------|----------|----------|----------|--|----------|--|--|
| P | 4 | D | - | | / | | |
|----------|----------|----------|----------|--|----------|--|--|

Modularplatte _____

Größe für Ventile ISO 4401-05 _____

D = mit Einzelplatz _____

Ausführungen : _____

F = mit P - T Gewindeanschlüssen und Anschlussbild nach ISO 4401-05 und seitlichen Gewindeanschlüssen in 1/2" BSP.

P = mit P - T Gewindeanschlüssen und Anschlussbild nach ISO 4401-05 und rückseitigen A - B Gewindeanschlüssen 3/4" BSP.

D3 = mit P - T Gewindeanschlüssen und Anschlussbild nach ISO 4401-03 und seitlichen Gewindeanschlüssen in 3/8" BSP.

D3P = mit P - T Gewindeanschlüssen und Anschlussbild nach ISO 4401-03 und rückseitigen A - B Gewindeanschlüssen in 1/2" BSP.

M* = mit eingebautem Druckbegrenzungsventil, P - T Gewindeanschlüssen.

Druckeinstellbereich:

070 = bis zu 70 bar

140 = bis zu 140 bar

210 = bis zu 210 bar

350 = bis zu 350 bar

Nur für P4D*-M*:

Dichtungen:

N = Dichtungen aus NBR für Mineralöle
(Standard)

V = Dichtungen aus FPM für Spezialflüssigkeiten

Baureihe-Nummer:

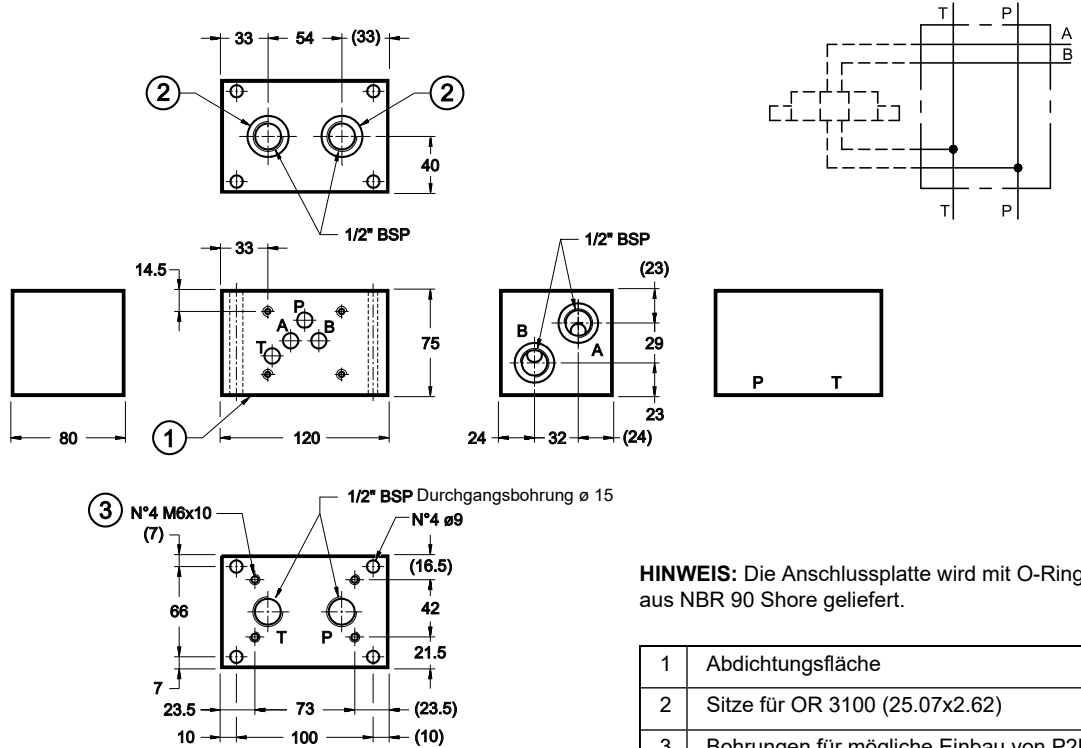
30 = für P4D-M*

21 = für alle die anderen Ausführungen
(In der selben Zehner gleiche Abmessungen)

2 - ABMESSUNGEN UND ANSCHLÜSSE P4D-F/21 (CODE 1561441)

Anschlussplatte mit P - T Gewindeanschlüssen, mit Anschlussbild für ISO 4401-05 Ventil und seitlichen A - B Gewindeanschlüssen in 1/2" BSP

Maßangaben in mm



HINWEIS: Die Anschlussplatte wird mit O-Ringen aus NBR 90 Shore geliefert.

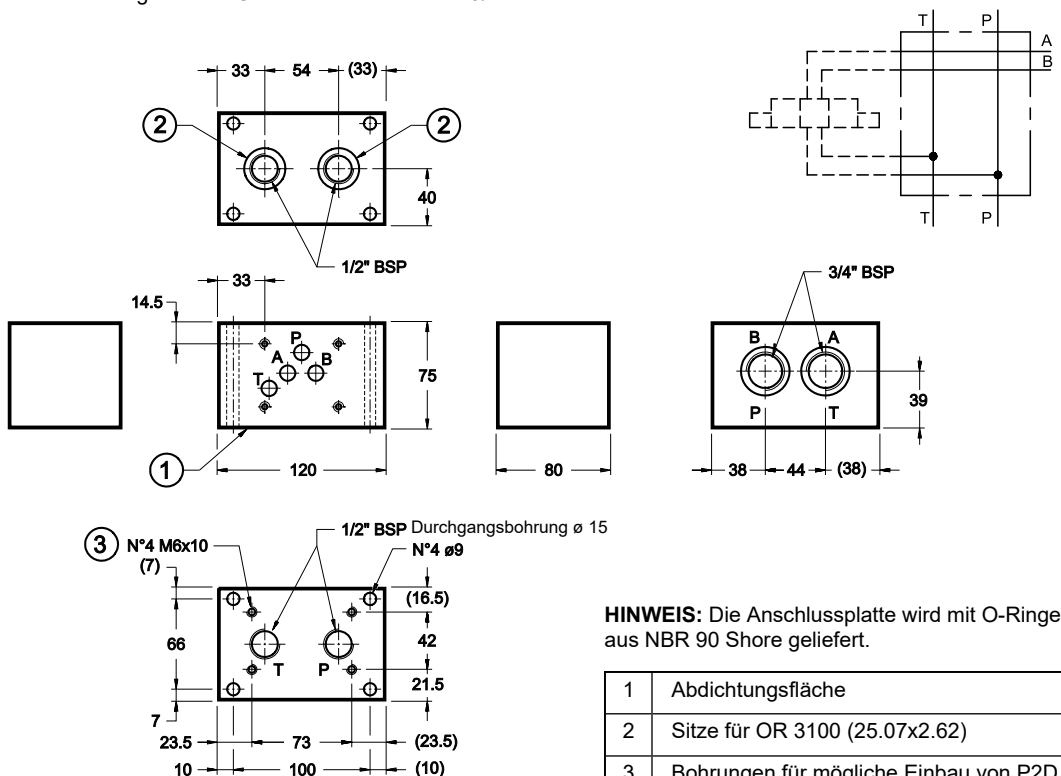
| | |
|---|--|
| 1 | Abdichtungsfläche |
| 2 | Sitze für OR 3100 (25.07x2.62) |
| 3 | Bohrungen für mögliche Einbau von P2D Anschlussplatten |

Gewicht: kg 4,8

3 - ABMESSUNGEN UND ANSCHLÜSSE P4D-P/21 (CODE 1561461)

Anschlussplatte mit P - T Gewindeanschlüssen, mit Anschlussbild für ISO 4401-05 Ventil und rückseitigen A - B Gewindeanschlüssen in 3/4" BSP

Maßangaben in mm



HINWEIS: Die Anschlussplatte wird mit O-Ringen aus NBR 90 Shore geliefert.

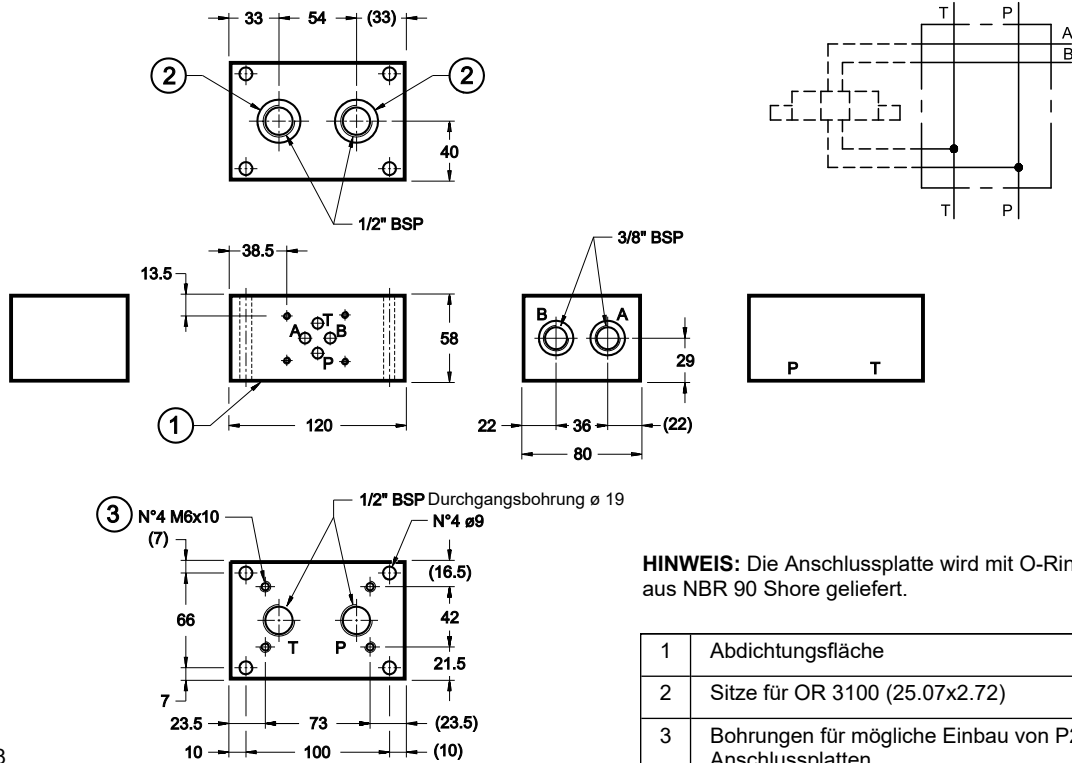
| | |
|---|--|
| 1 | Abdichtungsfläche |
| 2 | Sitze für OR 3100 (25.07x2.62) |
| 3 | Bohrungen für mögliche Einbau von P2D Anschlussplatten |

Gewicht: kg 4,8

4 - ABMESSUNGEN UND ANSCHLÜSSE P4D-D3/21 (CODE 1561451)

Anschlussplatte mit P - T Gewindeanschlüssen, mit Anschlussbild für ISO 4401-03 Ventil und seitlichen A - B Gewindeanschlüssen in 3/8" BSP

Maßangaben in mm



Gewicht: kg 3,8

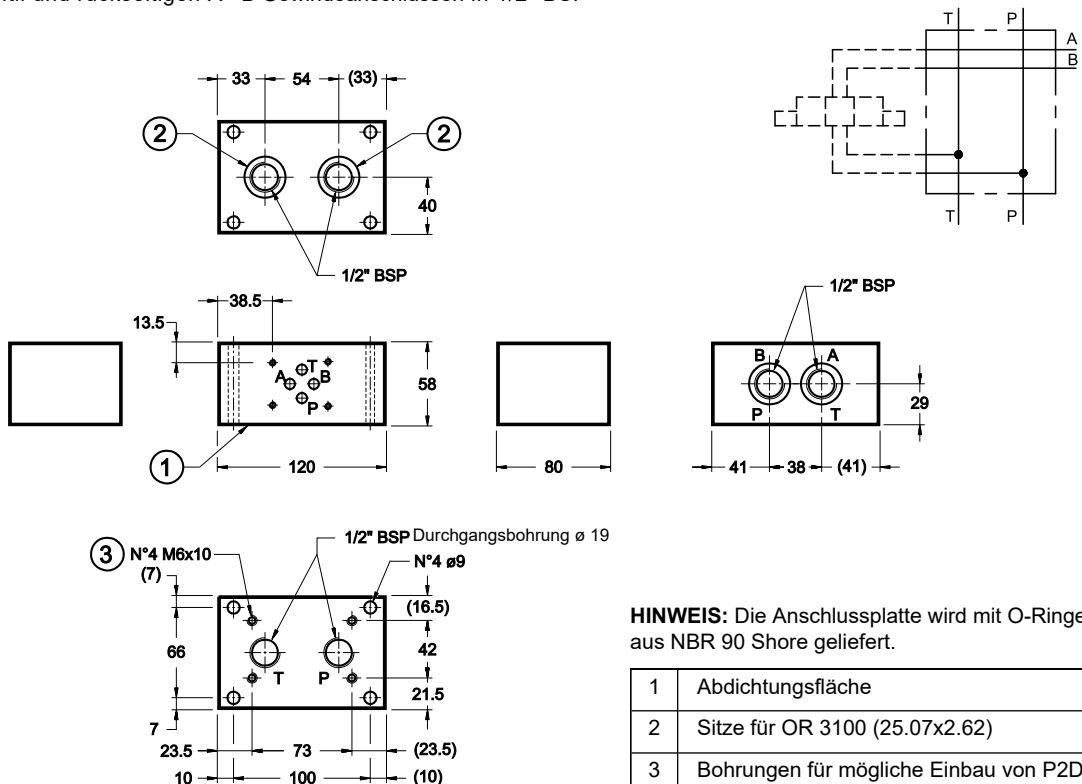
HINWEIS: Die Anschlussplatte wird mit O-Ringen aus NBR 90 Shore geliefert.

| | |
|---|--|
| 1 | Abdichtungsfläche |
| 2 | Sitze für OR 3100 (25.07x2.72) |
| 3 | Bohrungen für mögliche Einbau von P2D Anschlussplatten |

5 - ABMESSUNGEN UND ANSCHLÜSSE P4D-D3/21 (CODE 1561481)

Anschlussplatte mit P - T Gewindeanschlüssen, mit Anschlussbild für ISO 4401-03 Ventil und rückseitigen A - B Gewindeanschlüssen in 1/2" BSP

Maßangaben in mm

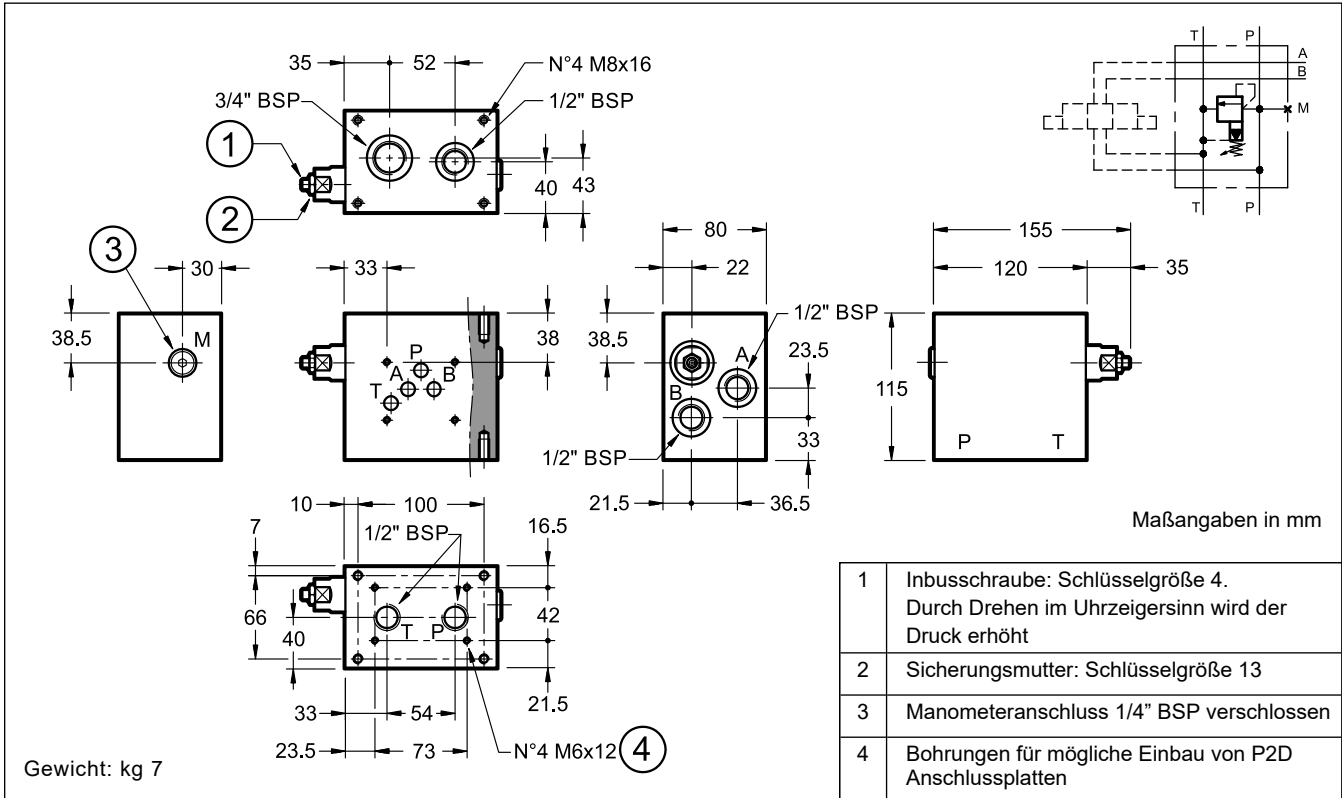


Gewicht: kg 3,8

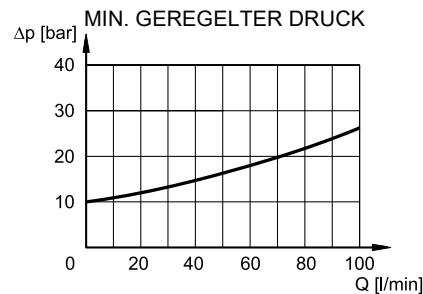
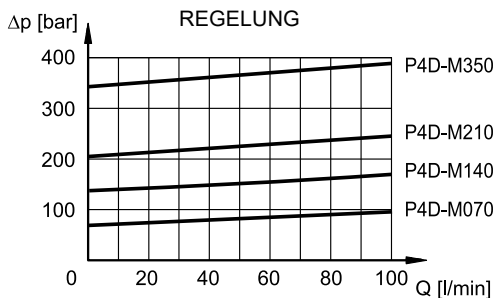
HINWEIS: Die Anschlussplatte wird mit O-Ringen aus NBR 90 Shore geliefert.

| | |
|---|--|
| 1 | Abdichtungsfläche |
| 2 | Sitze für OR 3100 (25.07x2.62) |
| 3 | Bohrungen für mögliche Einbau von P2D Anschlussplatten |

6 - ABMESSUNGEN UND ANSCHLÜSSE P4D-M/30



7 - KENNLINIEN (Werte für Viskosität 36 cSt u. 50°C)



8 - DRUCKGRENZE IN P

Abhängig von dem verwendeten Spannschraubentyp und der Anzahl der zusammengebauten Anschlussplatten ist auf den maximalen Druck am Anschluss "P" zu achten, um ein sog. "Auswölben" des O-Rings zu vermeiden.

| Nr. der zusammengebauten Platten | Gewindestange Klasse B7 UNI 6547 (DIN 975) | Stiftschraube Klasse 8.8 UNI 5911 | Stiftschraube Klasse 12.9 |
|----------------------------------|---|--------------------------------------|---------------------------|
| 2 | 350 bar | 350 bar | 350 bar |
| 3 | 300 bar | 350 bar | 350 bar |
| 4 | 250 bar | 300 bar | 350 bar |
| 5 | 200 bar | 250 bar | 300 bar |
| 6 | 150 bar | 200 bar | 250 bar |
| Anzugsmoment | 20 Nm | 20 Nm | 30 Nm |