

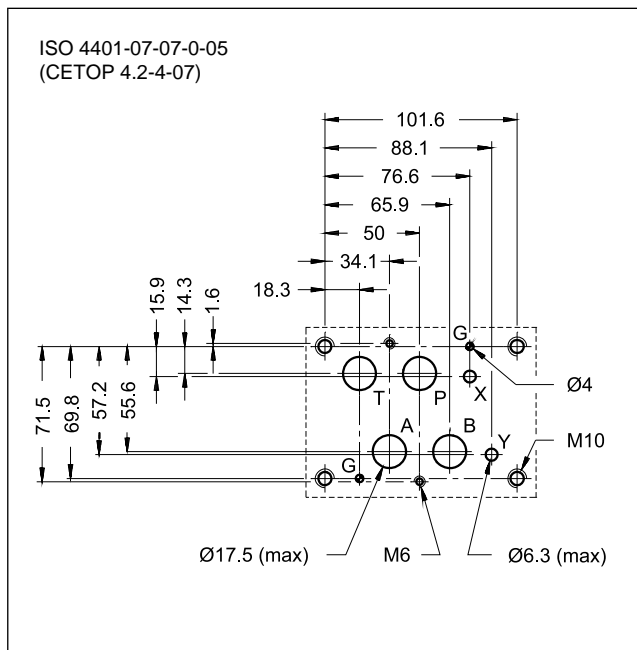
PZM7

VALVOLA RIDUTTRICE DI PRESSIONE SERIE 20

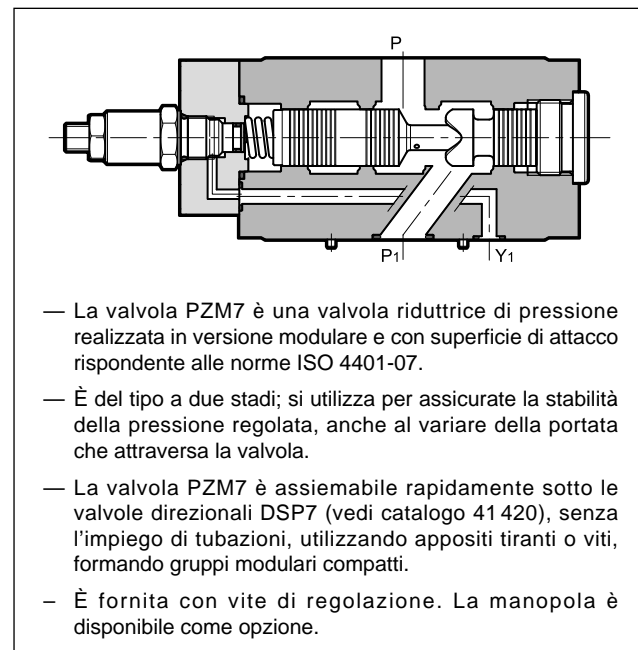
**VERSIONE MODULARE
ISO 4401-07**

p max 350 bar
Q max 300 l/min

PIANO DI POSA



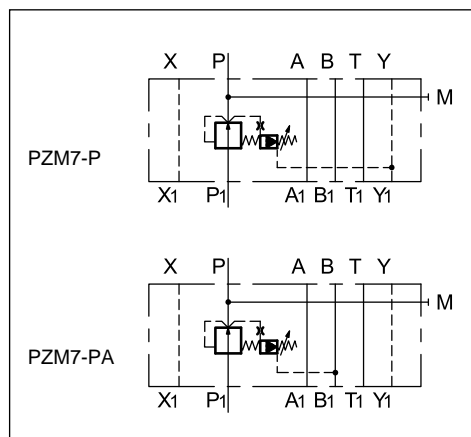
PRINCIPIO DI FUNZIONAMENTO



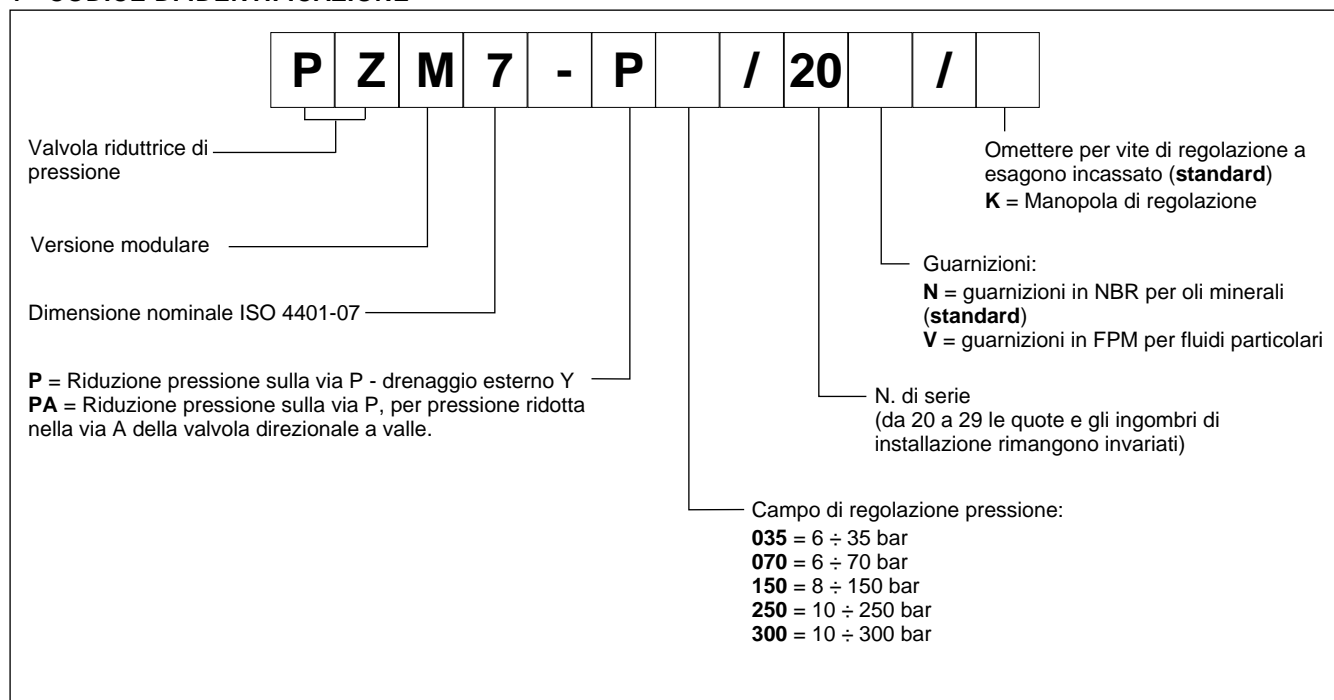
PRESTAZIONI (rilevate con olio minerale con viscosità di 36 cSt a 50°C)

Pressione massima d'esercizio	bar	350
Portata massima	l/min	300
Portata di drenaggio	l/min	≤ 0,9
Campo temperatura ambiente	°C	-20 / +60
Campo temperatura fluido	°C	-20 / +80
Campo viscosità fluido	cSt	10 ÷ 400
Grado di contaminazione del fluido	secondo ISO 4406:1999 classe 20/18/15	
Viscosità raccomandata	cSt	25
Massa	kg	7.5

SIMBOLI IDRAULICI



1 - CODICE DI IDENTIFICAZIONE



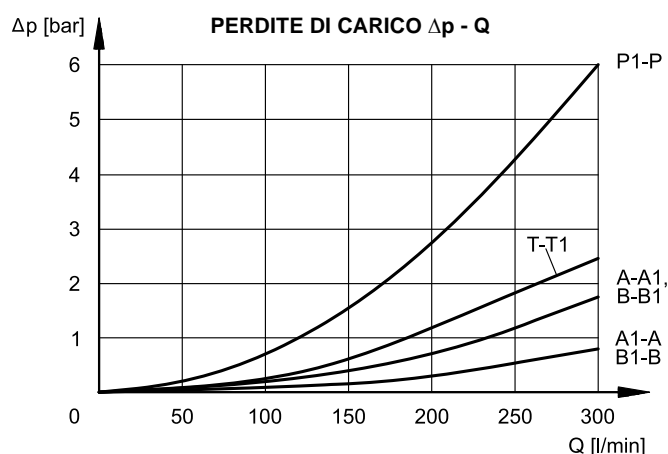
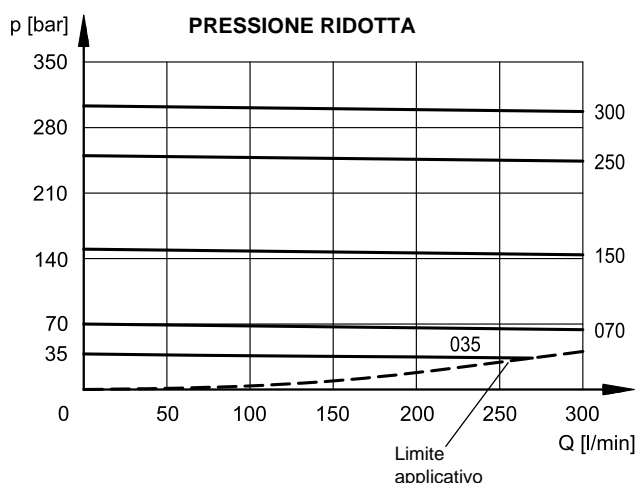
3 - FLUIDI IDRAULICI

Usare fluidi idraulici a base di olio minerale tipo HL o HM secondo ISO 6743-4. Per questi tipi di fluidi, utilizzare guarnizioni in NBR (codice N). Per fluidi tipo HFDR (esteri fosforici) utilizzare guarnizioni in FPM (codice V). Per l'uso di altri tipi di fluidi come ad esempio HFA, HFB, HFC consultare il nostro Ufficio Tecnico.

L'esercizio con fluido a temperatura superiore a 80 °C comporta un precoce decadimento della qualità del fluido e delle guarnizioni. Il fluido deve essere mantenuto integro nelle sue proprietà fisiche e chimiche.

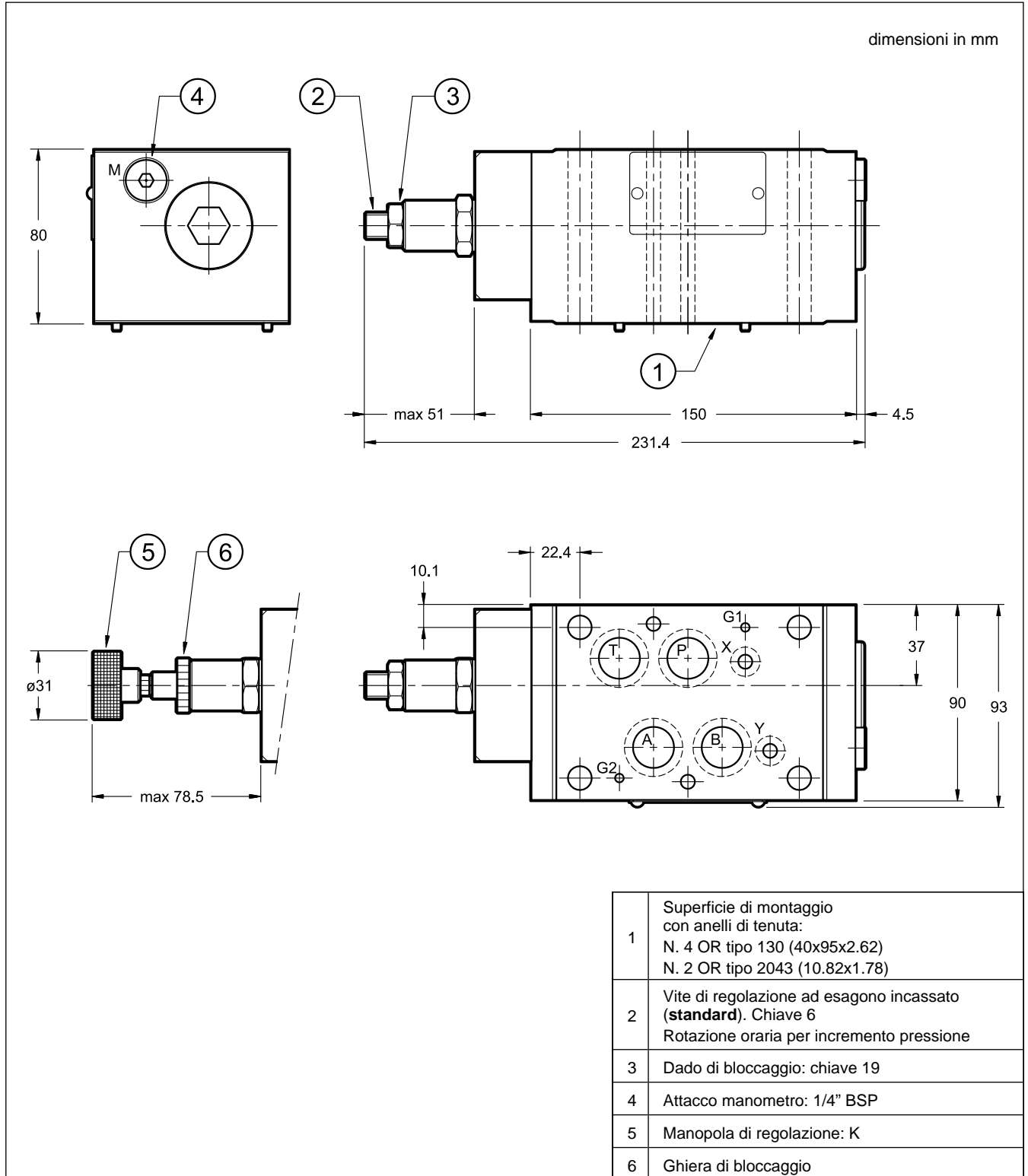
2 - CURVE CARATTERISTICHE

(valori ottenuti con viscosità 36 cSt a 50°C)



Valori di pressione ridotta in P per ciascun campo di regolazione, ottenuti con P in ingresso 350 bar e portata 350 l/min.

4 - DIMENSIONI DI INGOMBRO E DI INSTALLAZIONE





PZM7
SERIE 20

DUPLOMATIC
MOTION SOLUTIONS
*a member of **DAIKIN** group*

DUPLOMATIC MS Spa

via Mario Re Depaolini, 24 | 20015 Parabiago (MI) | Italy

T +39 0331 895111 | E vendite.ita@duplomatic.com | sales.exp@duplomatic.com

duplomaticmotionsolutions.com