



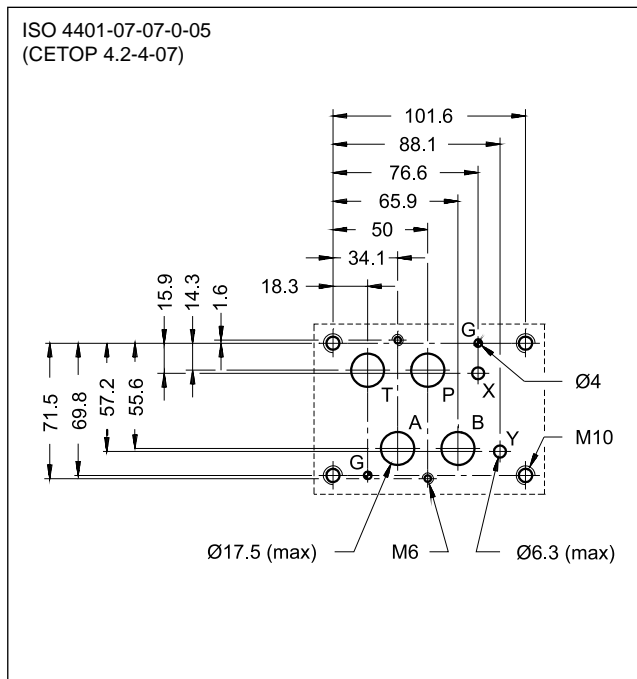
# QTM7

## VALVOLA REGOLATRICE DI PORTATA A STROZZAMENTO SEMPLICE SERIE 20

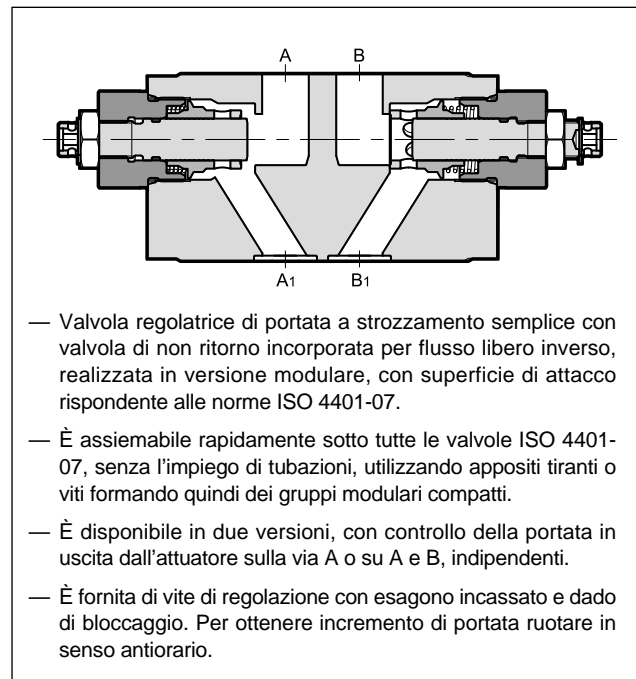
**VERSIONE MODULARE  
ISO 4401-07**

**p max 350 bar  
Q max 300 l/min**

### PIANO DI POSA



### PRINCIPIO DI FUNZIONAMENTO

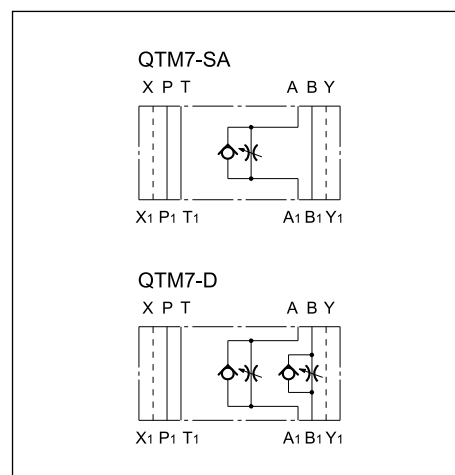


### PRESTAZIONI

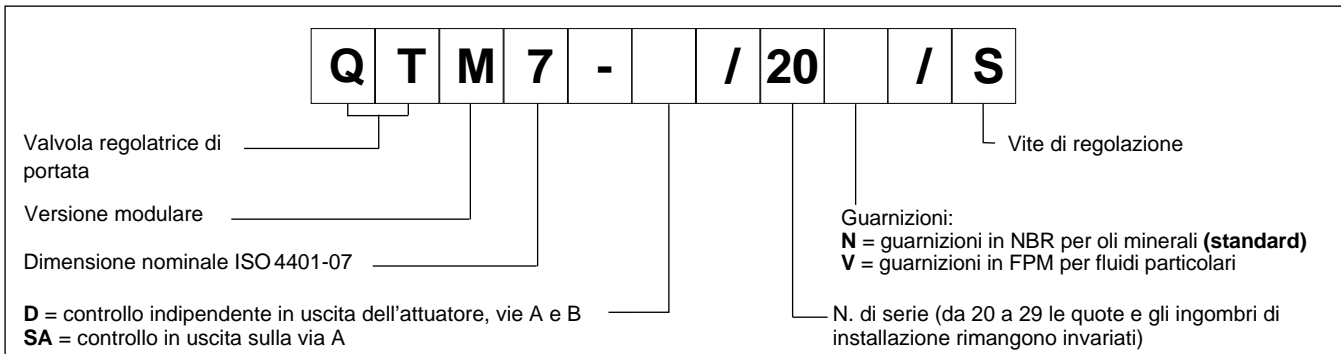
(rilevate con olio minerale con viscosità di 36 cSt a 50°C)

Pressione massima d'esercizio	bar	350
Portata massima	l/min	300
Pressione di apertura valvola di non ritorno	bar	0,7
Campo temperatura ambiente	°C	-25 / +80
Campo temperatura fluido	°C	-25 / +80
Campo viscosità fluido	cSt	10 ÷ 400
Grado di contaminazione del fluido	secondo ISO 4406:1999 classe 20/18/15	
Viscosità raccomandata	cSt	25
Massa: QTM7-SA QTM7-D	kg	6.9 7

### SIMBOLI IDRAULICI

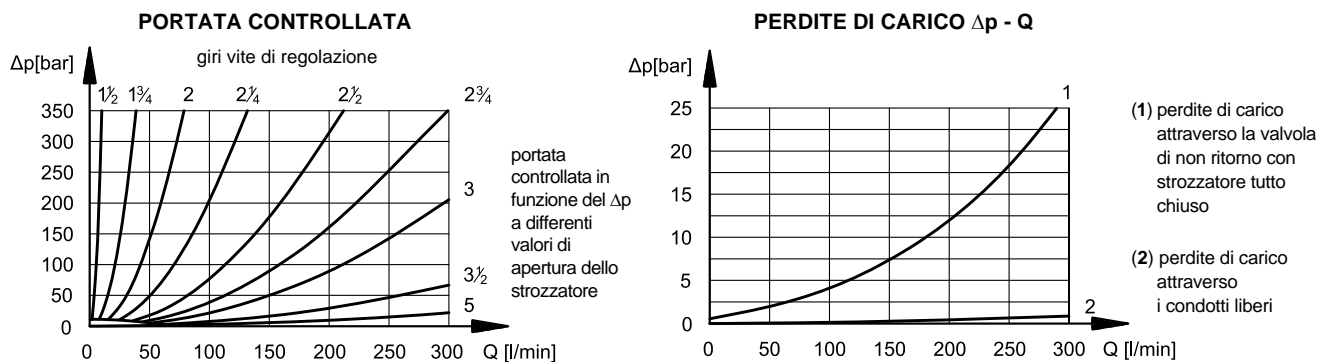


## 1 - CODICE DI IDENTIFICAZIONE



## 2 - CURVE CARATTERISTICHE

(valori ottenuti con viscosità 36 cSt a 50 °C)



## 3 - FLUIDI IDRAULICI

Usare fluidi idraulici a base di olio minerale tipo HL o HM secondo ISO 6743-4. Per questi tipi di fluidi, utilizzare guarnizioni in NBR (codice N). Per fluidi tipo HFDR (esteri fosforici) utilizzare guarnizioni in FPM (codice V). Per l'uso di altri tipi di fluidi come ad esempio HFA, HFB, HFC consultare il nostro Ufficio Tecnico.

L'esercizio con fluido a temperatura superiore a 80 °C comporta un precoce decadimento della qualità del fluido e delle guarnizioni. Il fluido deve essere mantenuto integro nelle sue proprietà fisiche e chimiche.

## 4 - DIMENSIONI DI INGOMBRO E DI INSTALLAZIONE

