



# CVM5

## RÜCKSCHLAGVENTIL

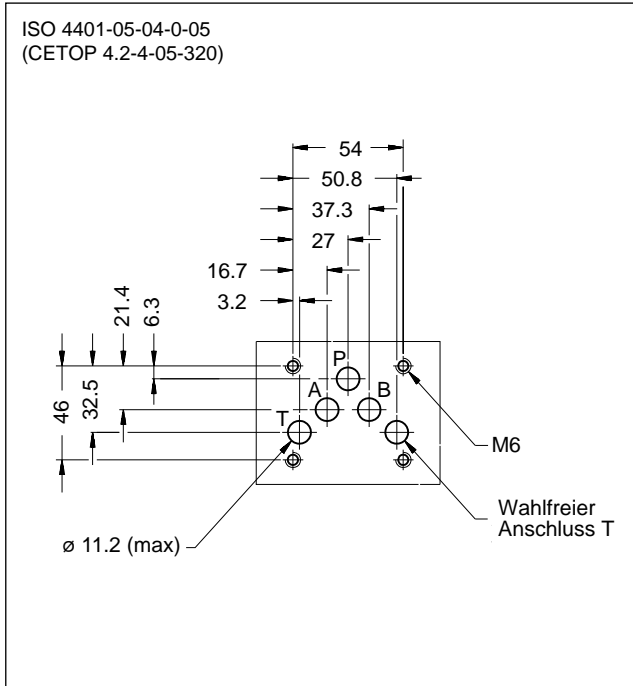
### BAUREIHE 10

### MODULARAUSFÜHRUNG

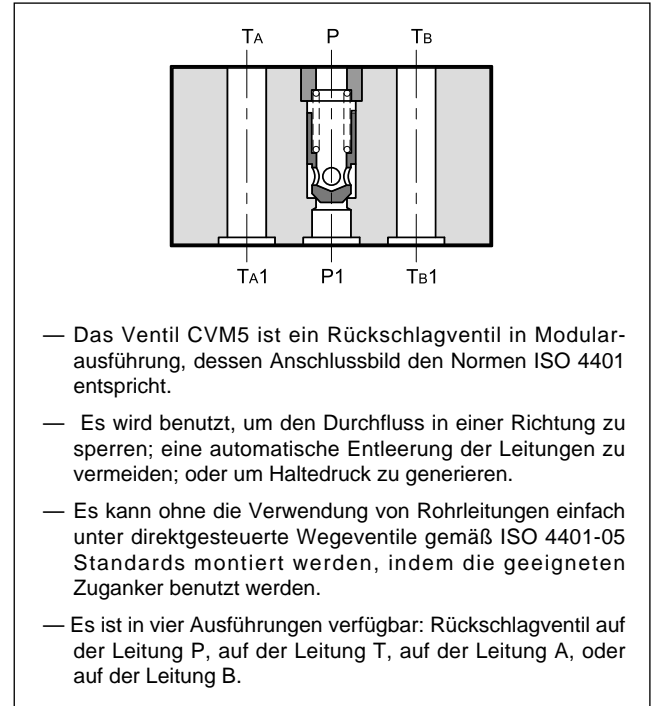
### ISO 4401-05

**p** max 350 bar  
**Q** max 100 l/min

### KONTAKTFLÄCHE



### FUNKTIONSPRINZIP

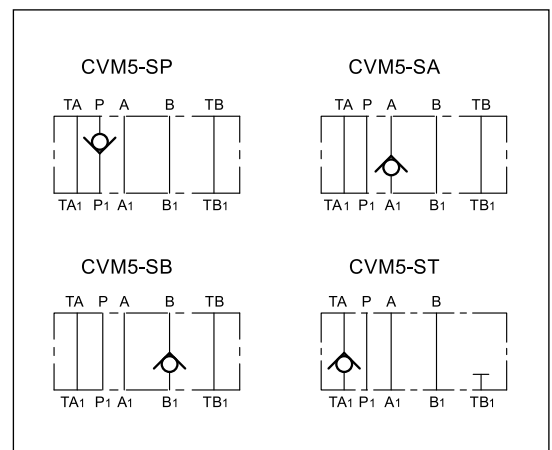


### TECHNISCHE DATEN

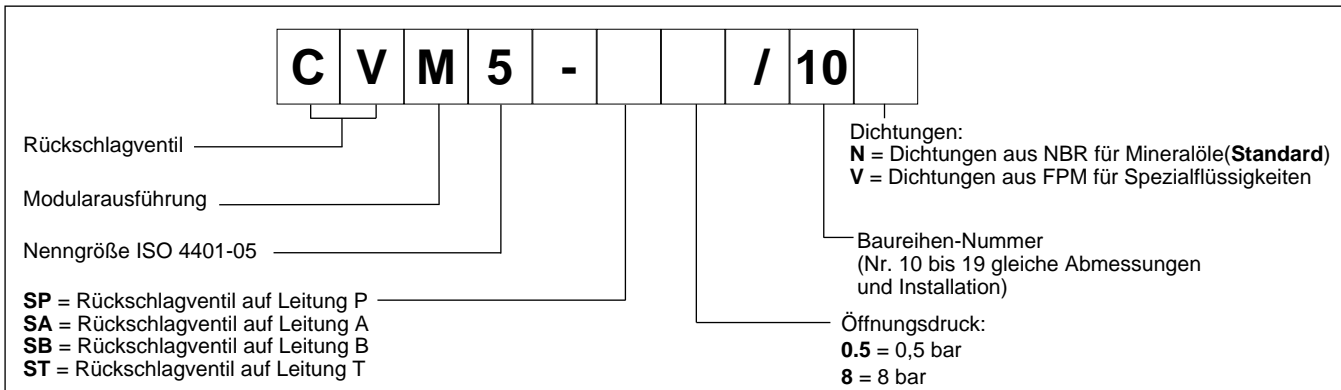
(Mineralöl m. Viskosität 36 cSt u. 50°C)

Max. Betriebsdruck	bar	350
Öffnungsdruck	bar	0,5 - 8
Max. Volumenstrom in den gesteuerten und freien Leitungen	l/min	100
Umgebungstemperatur	°C	-20 / +60
Flüssigkeitstemperatur	°C	-20 / +80
Flüssigkeitsviskosität	cSt	10 ÷ 400
Kontaminationsgrad der Flüssigkeit	nach ISO 4406:1999 Klasse 20/18/15	
Empfohlene Viskosität	cSt	25
Gewicht	kg	2,3

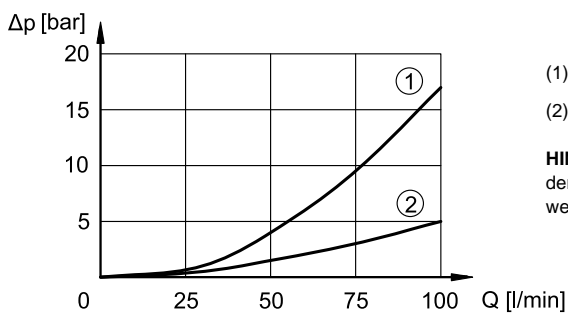
### HYDRAULISCHE SYMBOLE



### 1 - BESTELLBEZEICHNUNG



### 2 - KENNLINIEN (Werte für Viskosität 36 cSt u. 50°C)



- (1) Druckverluste der gesteuerten Leitungen
- (2) Druckverluste der freien Leitungen

**HINWEIS:** Der Öffnungsdruck des Ventils muss mit den von der Kennlinie 1 des Diagramms angegebenen Werten addiert werden

### 3 - HYDRAULISCHE DRUCKMEDIEN

Verwenden Sie Hydraulikflüssigkeiten auf Mineralölbasis Typ HL oder HM nach ISO 6743-4. Für diese Flüssigkeiten verwenden Sie Dichtungen aus NBR. Für Flüssigkeiten vom Typ HFDR (Phosphorester) verwenden Sie Dichtungen aus FPM (Code V). Wenn Sie andere Druckmedien verwenden, zum Beispiel HFA, HFB, HFC, wenden Sie sich bitte an unser technisches Büro.

Der Betrieb mit Flüssigkeitstemperaturen über 80 °C führt zum schnellen Verfall der Qualität der Flüssigkeiten und Dichtungen. Die physikalischen und chemischen Merkmale der Flüssigkeit müssen beibehalten werden.

### 4 - ABMESSUNGEN UND ANSCHLÜSSE

