



VSM3

VALVOLA SELETRICE DI PRESSIONE

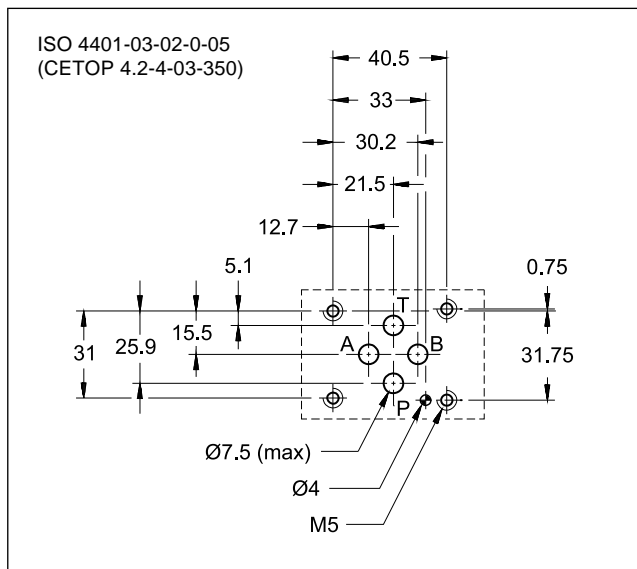
SERIE 10

VERSIONE MODULARE

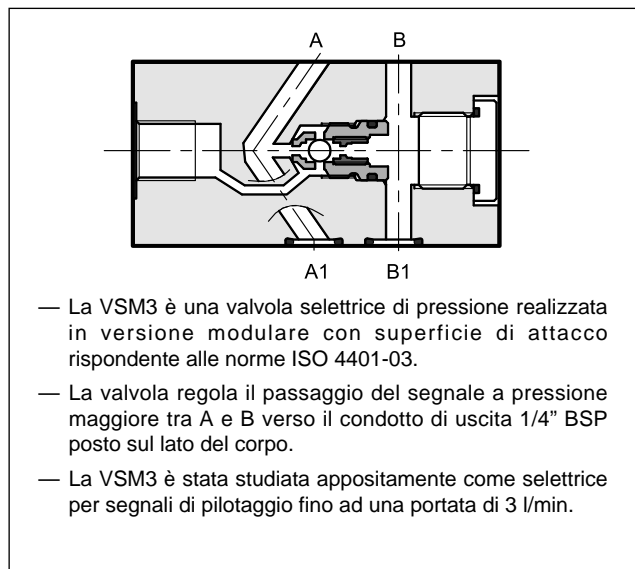
ISO 4401-03

p max **350** bar
Q max **40** l/min

PIANO DI POSA



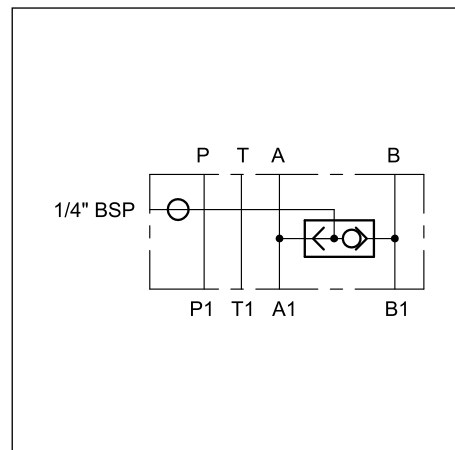
PRINCIPIO DI FUNZIONAMENTO



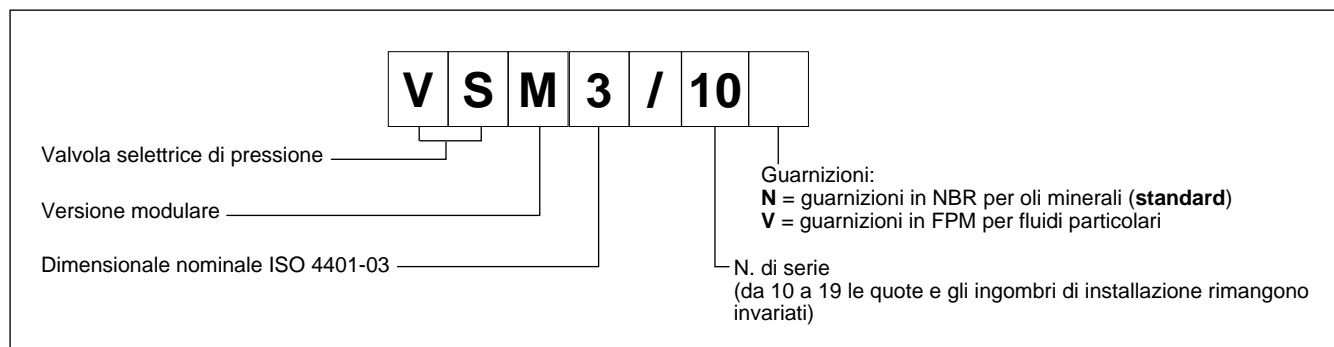
PRESTAZIONI (rilevate con olio minerale con viscosità di 36 cSt a 50°C)

Pressione massima d'esercizio	bar	350
Portata massima attraverso la cartuccia	l/min	3
Portata massima alle bocche A, B, P e T	l/min	40
Campo temperatura ambiente	°C	-20 / +60
Campo temperatura fluido	°C	-20 / +80
Campo viscosità fluido	cSt	10 ÷ 400
Grado di contaminazione del fluido	secondo ISO 4406:1999 classe 20/18/15	
Viscosità raccomandata	cSt	25
Massa:	kg	0,95

SIMBOLO IDRAULICO

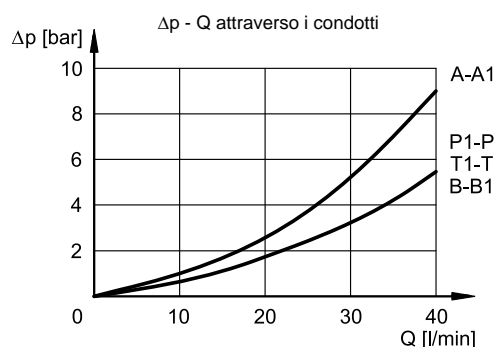
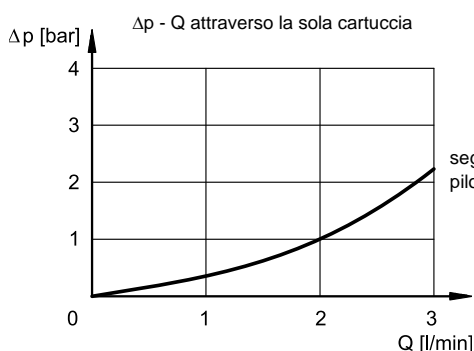


1 - CODICE DI IDENTIFICAZIONE



2 - CURVE CARATTERISTICHE (valori ottenuti con viscosità 36 cSt a 50°C)

PERDITE DI CARICO $\Delta p - Q$



3 - FLUIDI IDRAULICI

Usare fluidi idraulici a base di olio minerale tipo HL o HM secondo ISO 6743-4. Per questi tipi di fluidi, utilizzare guarnizioni in NBR (codice N). Per fluidi tipo HFDR (esteri fosforici) utilizzare guarnizioni in FPM (codice V). Per l'uso di altri tipi di fluidi come ad esempio HFA, HFB, HFC consultare il nostro Ufficio Tecnico.

L'esercizio con fluido a temperatura superiore a 80 °C comporta un precoce decadimento della qualità del fluido e delle guarnizioni. Il fluido deve essere mantenuto integro nelle sue proprietà fisiche e chimiche.

4 - DIMENSIONI DI INGOMBRO E INSTALLAZIONE

