



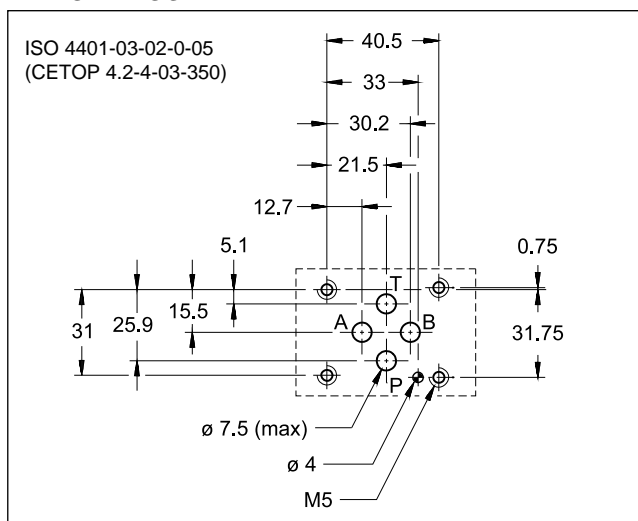
# PRE3G\*

## VALVOLA PROPORZIONALE DI PRESSIONE, PILOTATA CON ELETTRONICA INTEGRATA

**ATTACCHI A PARETE  
ISO 4401-03**

**p max 350 bar**  
**Q max 40 l/min**

### PIANO DI POSA

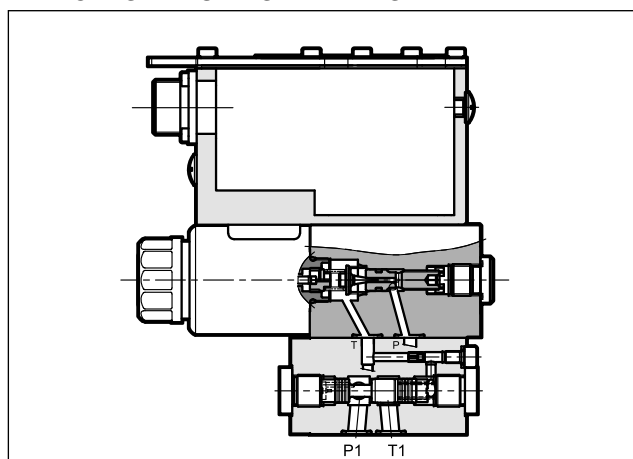


### PRESTAZIONI

(rilevate con olio minerale con viscosità di 36 cSt a 50 °C e p = 140 bar)

Pressione massima di esercizio: - attacco P - attacco T	bar	350 2
Pressione minima regolata	vedere diagramma $p_{min} = f(Q)$	
Portata minima Portata massima (vedi dia. $p_{max} = f(Q)$ )	l/min	2 40
Tempi di risposta	vedere paragrafo 8	
Isteresi	% di p nom	< 4%
Ripetibilità	% di p nom	< ±1%
Caratteristiche elettriche	vedere paragrafo 3	
Campo temperatura ambiente	°C	-20 / +60
Campo temperatura fluido	°C	-20 / +80
Campo viscosità fluido	cSt	10 ÷ 400
Grado di contaminazione del fluido	secondo ISO 4406:1999 classe 18/16/13	
Viscosità raccomandata	cSt	25
Massa	kg	3,8

### PRINCIPIO DI FUNZIONAMENTO



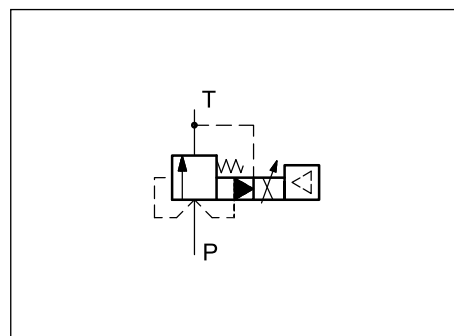
— La valvola PRE3G\* è una regolatrice di pressione pilotata proporzionale, con superficie di attacco rispondente alle norme ISO 4401.

— Si utilizza per modulare la pressione del circuito idraulico.

— La valvola è disponibile con diversi tipi di elettronica integrata, con interfaccia analogica o per bus di campo.

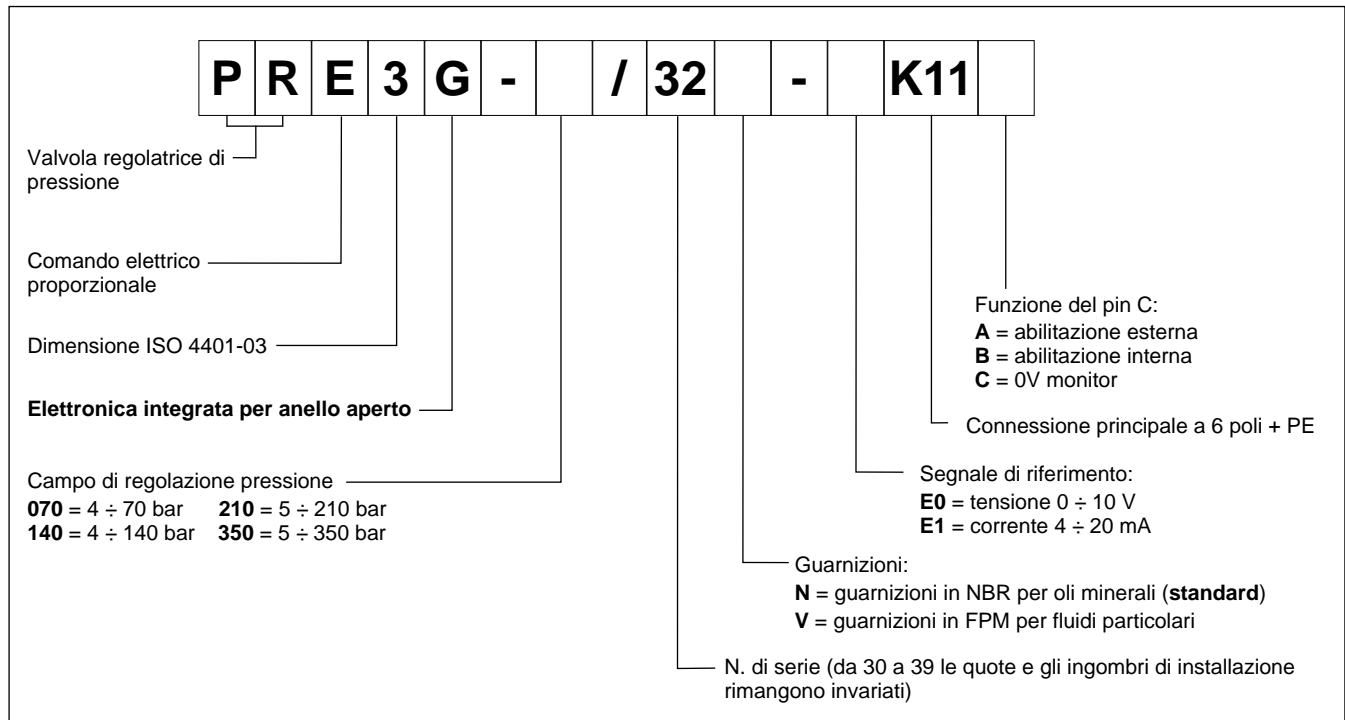
— La valvola è di semplice installazione. La scheda digitale gestisce direttamente le impostazioni.

### SIMBOLO IDRAULICO

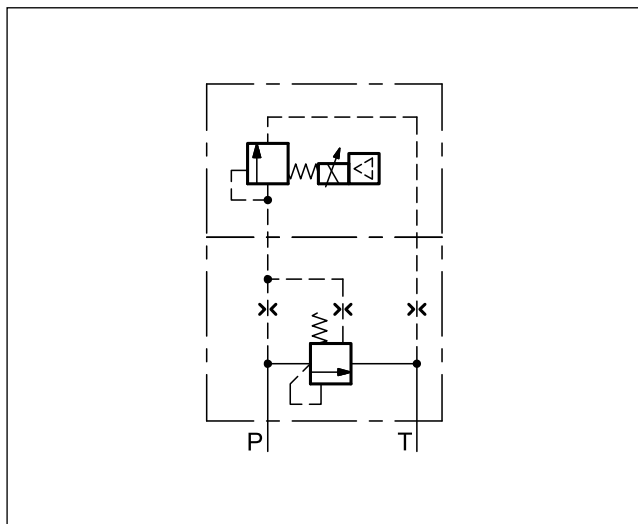


## 1 - CODICE DI IDENTIFICAZIONE

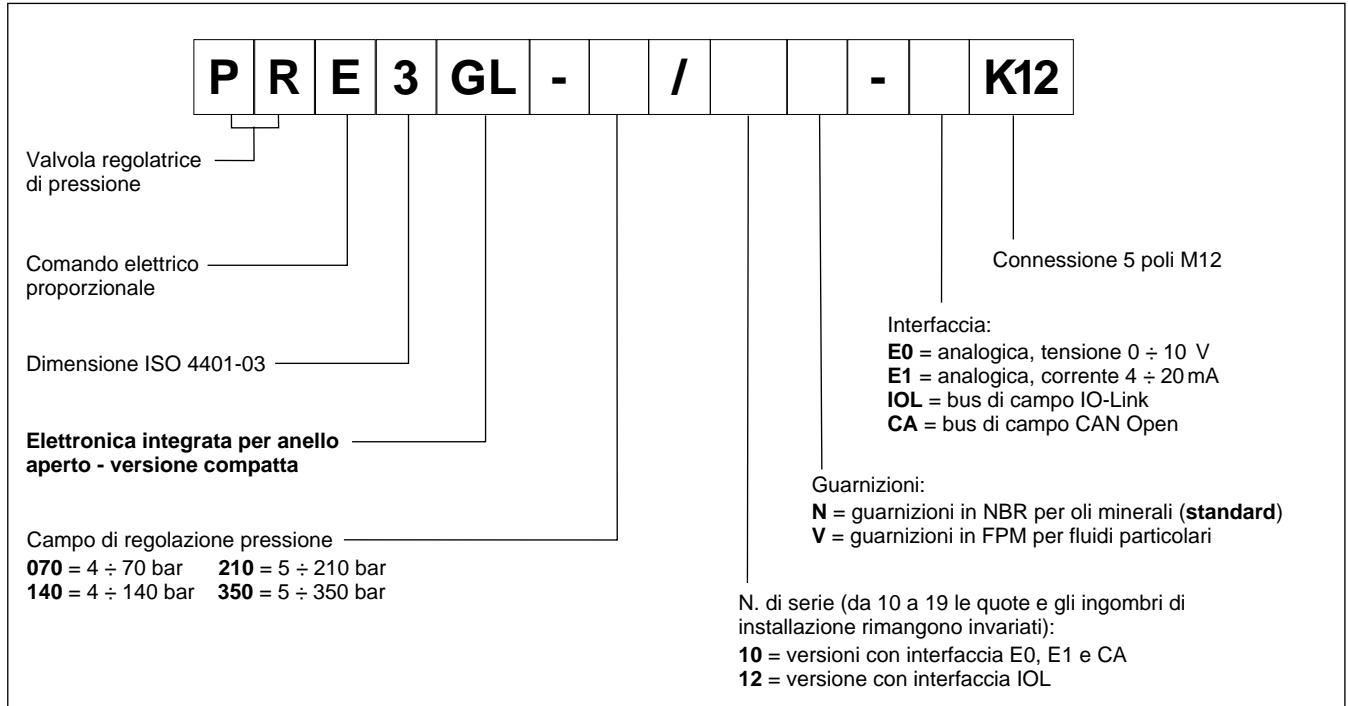
### 1.1 - Elettronica standard



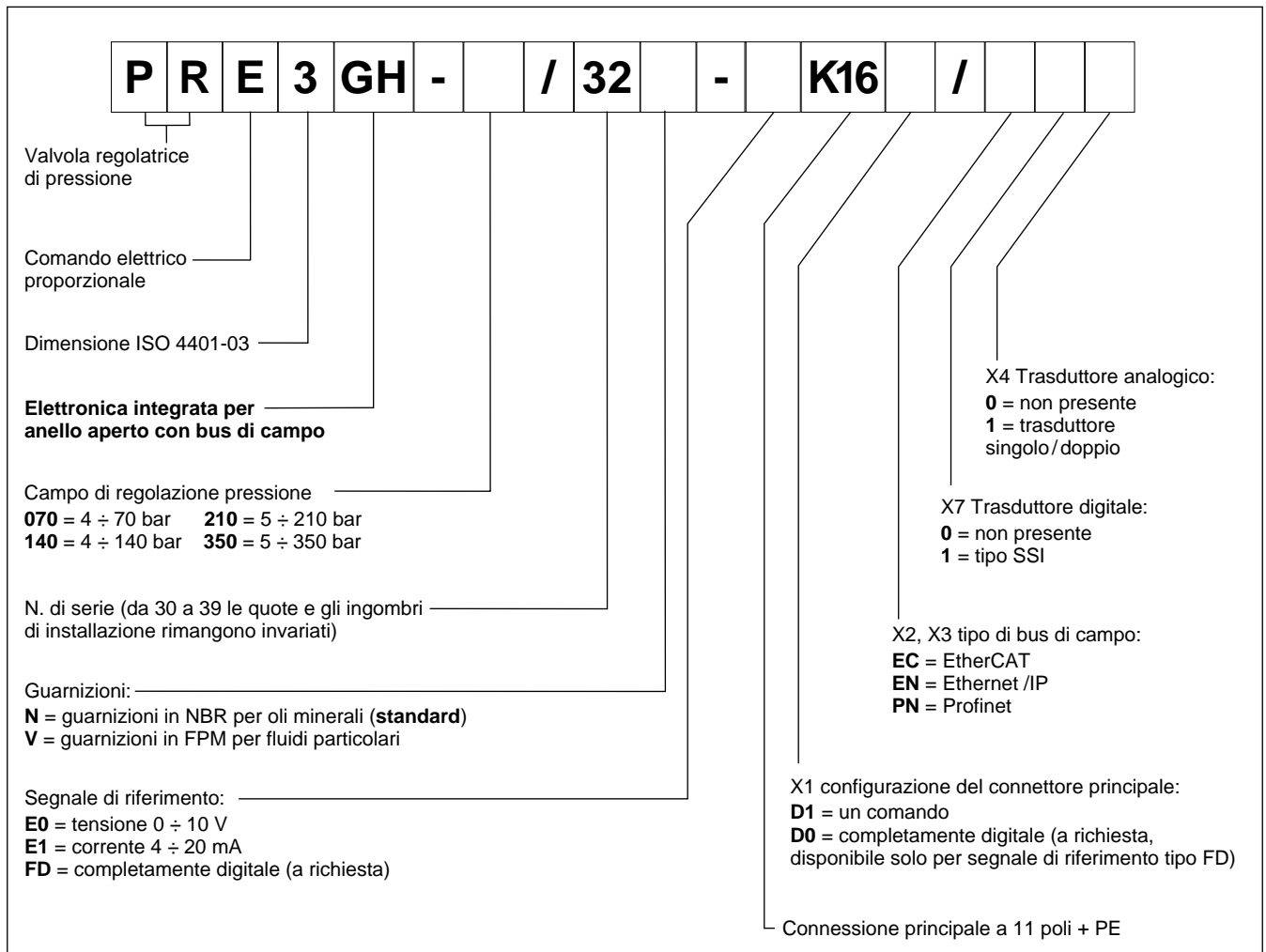
### 1.2 - Simbolo dettagliato



### 1.3 - Elettronica integrata compatta



### 1.4 - Elettronica integrata per bus di campo



## 2 - SCHEDE ELETTRONICHE - CARATTERISTICHE COMUNI

Ciclo di lavoro		100% (funzionamento continuo)
Classe di protezione secondo EN 60529		IP65/IP67 ( <b>NOTA</b> )
Tensione di alimentazione	V CC	24 (da 19 a 30 V CC, ripple max 3 Vpp)
Potenza assorbita	VA	25
Corrente massima al solenoide	A	1,88
Fusibile di protezione, esterno	A	2A ritardato
Anomalie gestite		Sovraccarico e surriscaldamento dell'elettronica, rottura cavo, anomalie di alimentazione
Compatibilità elettromagnetica (EMC) emissioni CEI EN 61000-6-4 immunità CEI EN 61000-6-2		Conforme alla direttiva 2014/30/UE

**NOTA:** Il grado di protezione IP è garantito solo con connettore di grado IP equivalente, installato e serrato correttamente; inoltre, sulle versioni GH è necessario proteggere con dei tappi eventuali connessioni non utilizzate.

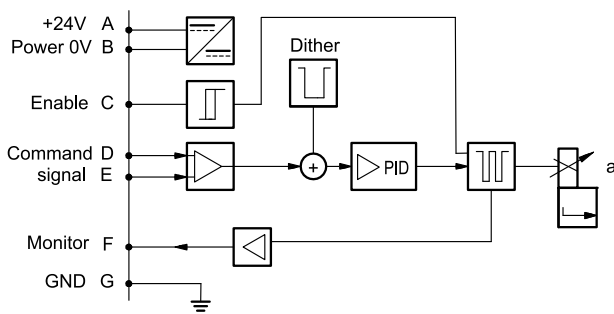
## 3 - PRE3G - ELETTRONICA STANDARD

### 3.1 - Caratteristiche tecniche

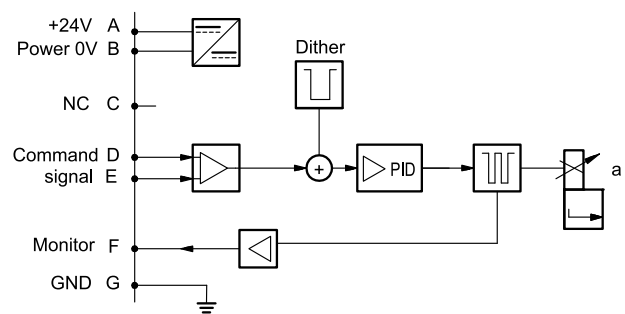
Segnale di comando:	in tensione (E0) in corrente (E1)	V CC mA	0 ÷ 10 (impedenza Ri > 11 kohm) 4 ÷ 20 (impedenza Ri = 58 ohm)
Segnale di monitoraggio corrente al solenoide:	in tensione (E0) in corrente (E1)	V CC mA	0 ÷ 10 (impedenza Ro > 1 kohm) 4 ÷ 20 (impedenza Ro = 500 ohm)
Comunicazione per diagnostica			Interfaccia LIN-bus (con apposito kit opzionale)
Connessione			6 poli + PE (MIL-C-5015-G - DIN-EN 175201-804)

### 3.2 - Elettronica integrata - schemi

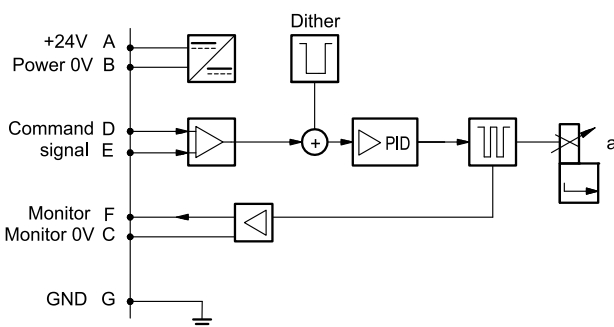
#### VERSIONE A - Abilitazione esterna



#### VERSIONE B - Abilitazione interna

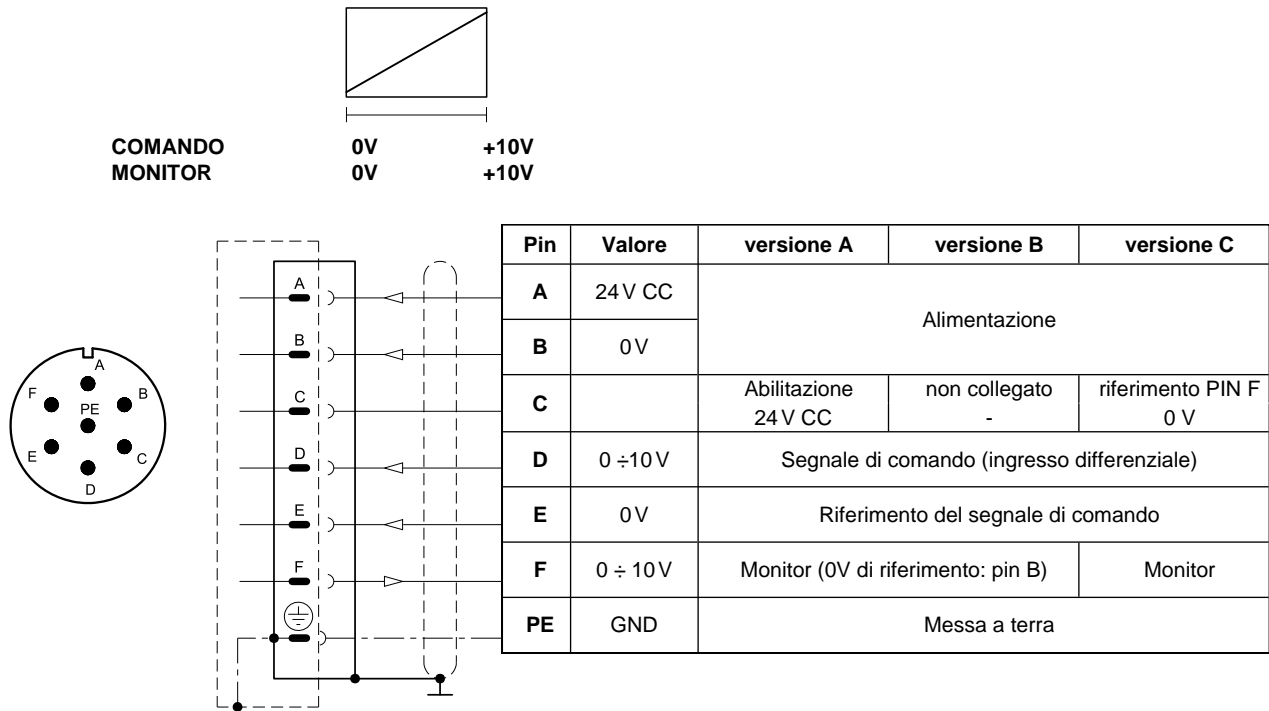


#### VERSIONE C - 0V Monitor



### 3.3 - Versioni con comando in tensione (E0)

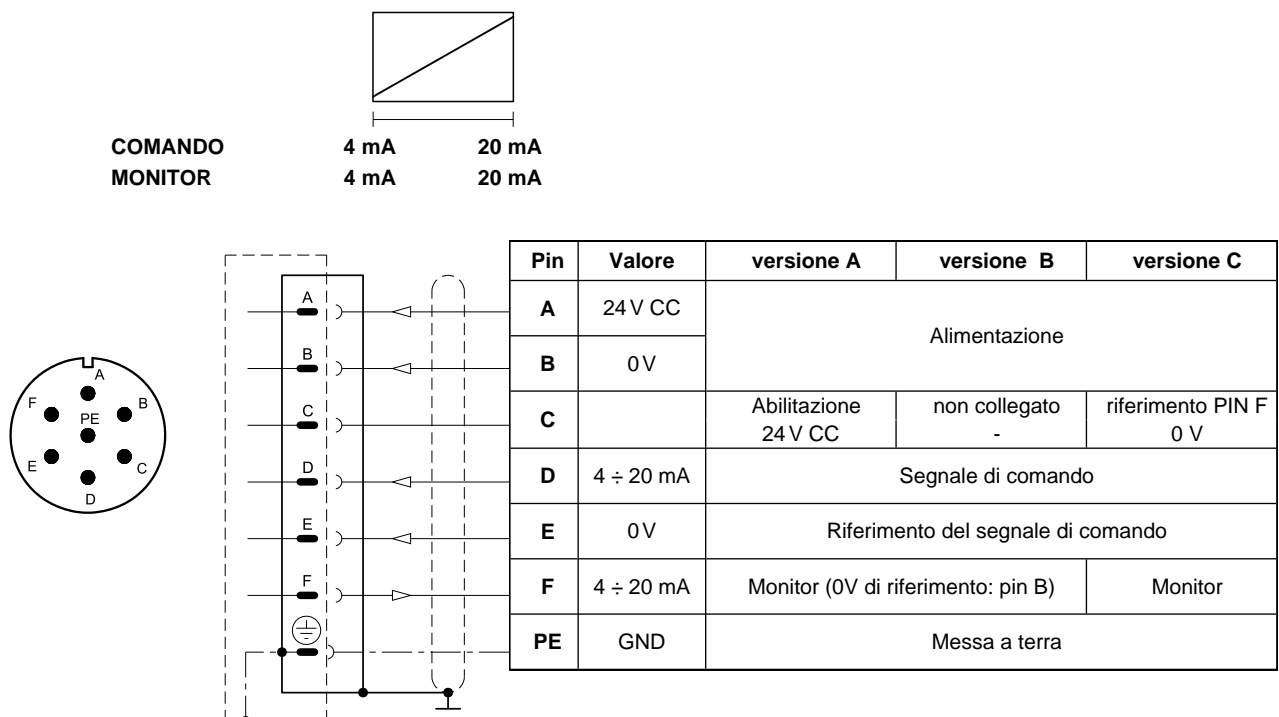
Il segnale di riferimento deve essere 0 ÷ 10 V. La funzione monitor delle schede versioni B e C diventa disponibile con un ritardo di 0,5 secondi dall'accensione della scheda.



### 3.4 - Versioni con comando in corrente (E1)

Il segnale di riferimento è portato in corrente 4 ÷ 20 mA. Se il segnale risulta inferiore a 4 mA, l'elettronica lo gestisce come un allarme rottura cavo. Per resettare l'errore è sufficiente ripristinare il segnale.

La funzione monitor delle schede versioni B e C diventa disponibile con un ritardo di 0,5 secondi dall'accensione della scheda.



## 4 - PRE3GL - ELETTRONICA COMPATTA

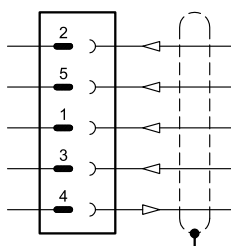
Nelle reti IO-Link, la lunghezza dei cavi di collegamento è limitata a 20 metri. Nella versione 'CA', i pin 3 e 5 sono galvanicamente isolati fino a 100 V per evitare loop di massa.

### 4.1 - Caratteristiche elettriche

Segnale di comando: in tensione (E0) in corrente (E1)	V CC mA	0 ÷ 10 (impedenza Ri > 11 kohm) 4 ÷ 20 (impedenza Ri = 58 ohm)
Segnale di monitoraggio corrente al solenoide: in tensione (E0) in corrente (E1)	V CC mA	0 ÷ 5 (impedenza Ro > 1 kohm) 4 ÷ 20 (impedenza Ro = 500 ohm)
Comunicazione IO-Link (IOL): velocità di trasmissione dati	kBaud	IO-Link Port Class B 38,4
Comunicazione CanOpen (CA): velocità di trasmissione dati	kbit	10 ÷ 1000
Registro dati (solo versioni IOL e CA)		Tensione alimentazione scheda, guasti solenoide (cortocircuito, errata programmazione), temperatura box.
Connessione		5 poli M12 A (IEC 61076-2-101)

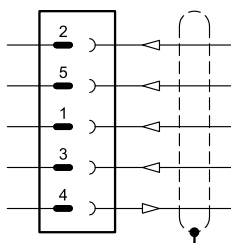
### 4.2 - Piedinatura

#### Connessione tipo 'E0'



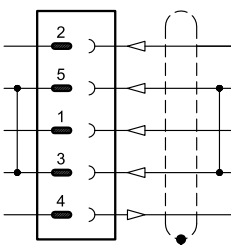
Pin	Valore	Funzione
2	24V CC	Alimentazione (elettronica e solenoidi)
5	0V	
1	0 ÷ 10V	Segnale di comando
3	0V	Riferimento per il segnale di comando
4	0 ÷ 5V	Monitor (riferimento 0V: pin 5)

#### Connessione tipo 'E1'



Pin	Valore	Funzione
2	24V CC	Alimentazione (elettronica e solenoidi)
5	0V	
1	4 ÷ 20 mA	Segnale di comando
3	0V	Riferimento per il segnale di comando
4	4 ÷ 20 mA	Monitor (riferimento 0V: pin 5)

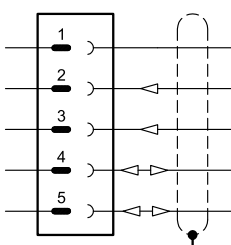
#### Connessione tipo 'IOL'



Pin	Valore	Funzione
2	2L+ 24V CC	Alimentazione solenoidi
5	2L- 0V (GND)	
1	1L+ +24V CC	Alimentazione elettronica e IO-Link
3	1L- 0V (GND)	
4	C/Q	Comunicazione IO-Link

**NOTA:** I pin 3 e 5 sono collegati tra loro nell'elettronica della valvola. I potenziali di riferimento 1L- e 2L- delle due tensioni di alimentazione devono essere collegati tra loro anche lato impianto.

#### Connessione tipo 'CA'



Pin	Valore	Funzione
1	CAN_SH	Schermo
2	24V CC	Alimentazione
3	0V (GND)	
4	CAN H	Bus line (high)
5	CAN_L	Bus line (low)

## 5 - PRE3GH - ELETTRONICA PER BUS DI CAMPO

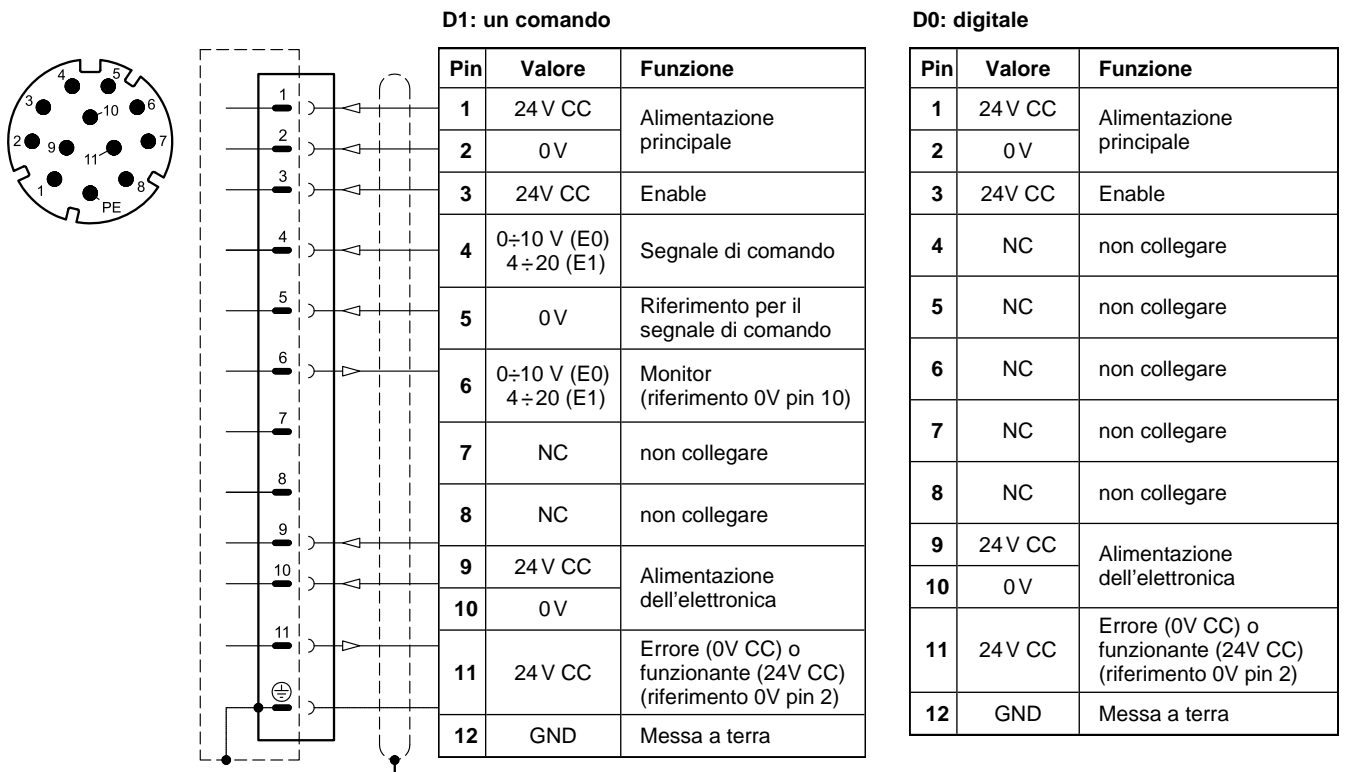
La connessione a 11 poli +PE permette di alimentare separatamente i solenoidi e la scheda elettronica.

Schemi di comando / posizione della valvola come con l'elettronica standard. Vedere figure ai par. 3.2 e 3.3.

### 5.1 - Caratteristiche elettriche

Segnale di comando: in tensione (E0) in corrente (E1) digitale (FD)	V CC mA	0 ÷ 10 (impedenza Ri > 11 kohm) 4 ÷ 20 (impedenza Ri = 58 ohm) via bus di campo
Segnale di monitoraggio corrente al solenoide: in tensione (E0) in corrente (E1)	V CC mA	0 ÷ 10 (impedenza Ro > 1 kohm) 4 ÷ 20 (impedenza Ro = 500 ohm)
Comunicazione / diagnostica		via registro bus
Standard protocollo di comunicazione		IEC 61158
Layer fisico		fast ethernet, isolato 100 Base TX
Connessione di alimentazione		11 poli + PE (DIN 43651)

### 5.2 - Piedinatura connessione principale X1



### 5.3 - Connessioni bus di campo

Realizzare il cablaggio seguendo le linee guida fornite dal relativo protocollo standard di comunicazione. Eventuali connessioni presenti e non utilizzate devono essere protette con appositi cappucci in modo da non vanificare la protezione contro gli agenti atmosferici.

**Connessione X2 (IN):** M12 D 4 pin femmina

**Connessione X3 (OUT):** M12 D 4 pin femmina



Pin	Valore	Funzione
1	TX+	Trasmissione
2	RX+	Ricezione
3	TX-	Trasmissione
4	RX-	Ricezione
HOUSING	schermo	



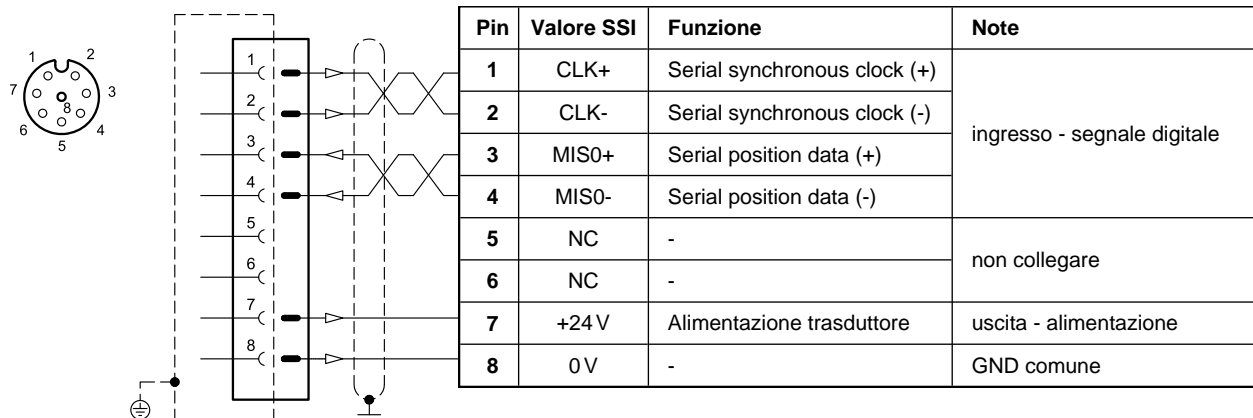
Pin	Valore	Funzione
1	TX+	Trasmissione
2	RX+	Ricezione
3	TX-	Trasmissione
4	RX-	Ricezione
HOUSING	schermo	

**NOTA:** Si raccomanda di collegare la schermatura alla carcassa del connettore.

## 5.4 - Connessione per trasduttore digitale

Connessione X7: M12 A 8 pin femmina

VERSIONE 1: tipo SSI

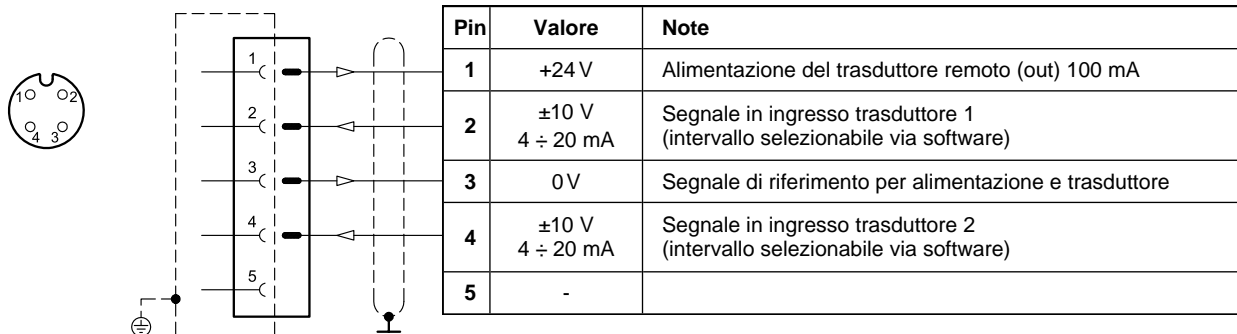


## 5.5 - Connessione per trasduttori analogici

Connessione X4: M12 A 4 pin femmina

VERSIONE 1: trasduttore singolo o doppio

(opzione singolo o doppio configurabile via software)



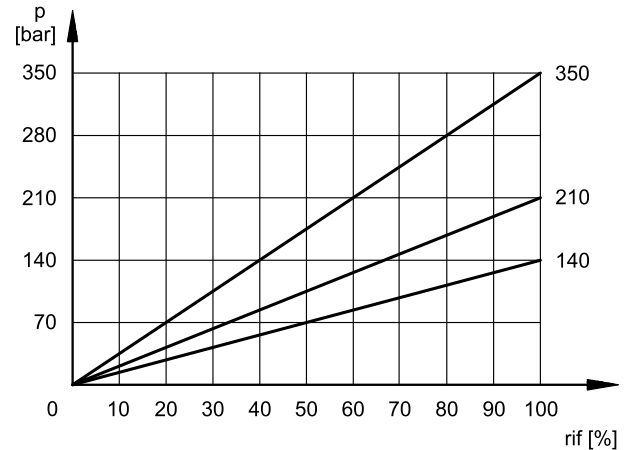
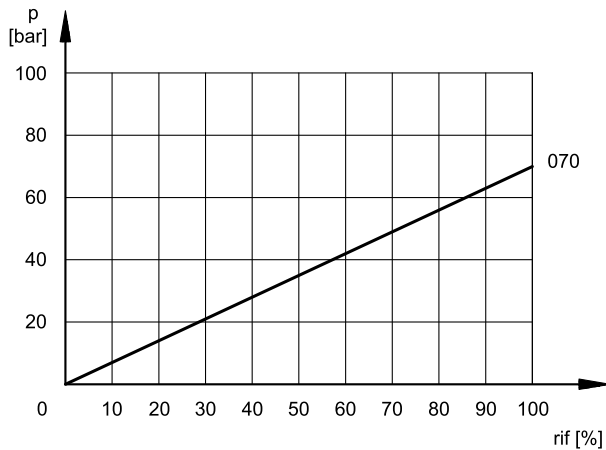
## 6 - CURVE CARATTERISTICHE

(valori ottenuti con viscosità 36 cSt a 50°C)

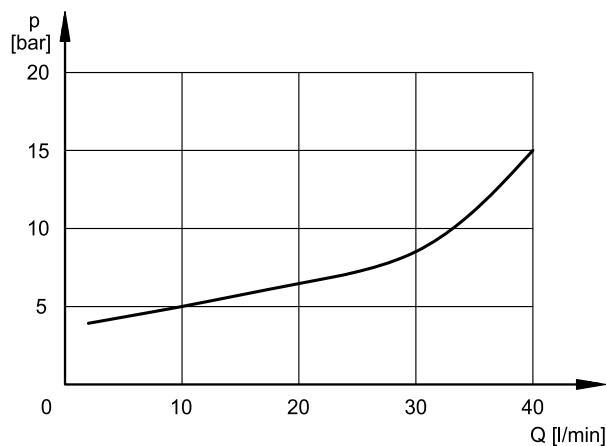
Curve tipiche di regolazione in funzione del segnale di riferimento per campi di regolazione pressione disponibili, rilevate con portata in ingresso  $Q = 10$  l/min. Curve caratteristiche ottenute senza contropressioni sulla linea T e linearizzate dall'elettronica integrata della valvola.

La pressione di fondo scala viene tarata in fabbrica con la portata di 10 l/min. Se la portata è maggiore, la pressione di fondo scala aumenta (vedere il diagramma  $p_{max} = f(Q)$ ).

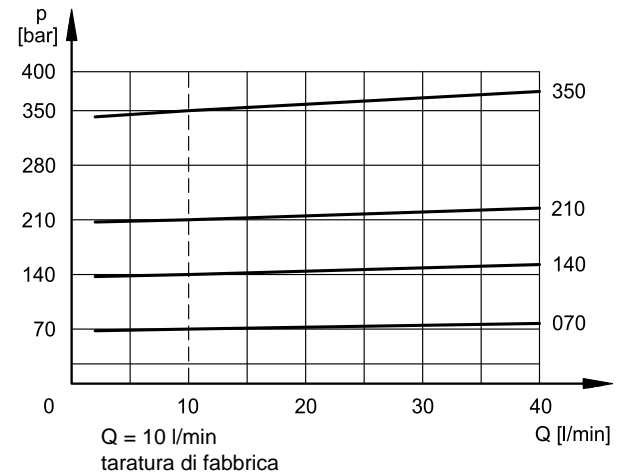
**REGOLAZIONE PRESSIONE  $p = f(I)$**



**PRESSIONE MINIMA REGOLATA  $p_{min} = f(Q)$**



**VARIAZIONE PRESSIONE  $p_{max} = f(Q)$**



## 7 - TEMPI DI RISPOSTA

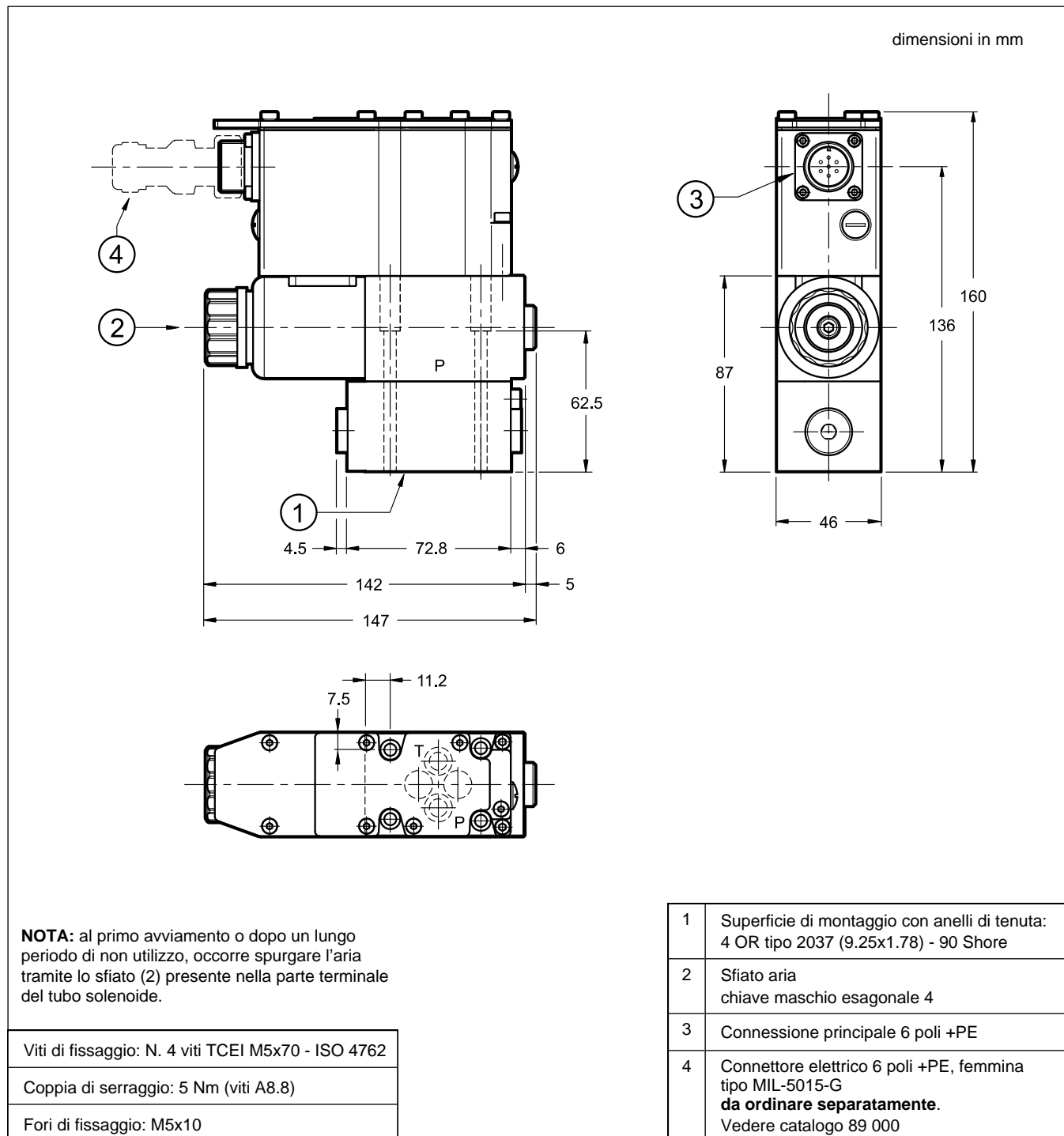
(rilevate con olio minerale con viscosità di 36 cSt a 50 °C)

Il tempo di risposta rappresenta il ritardo con cui la valvola raggiunge il 90% del valore di pressione impostato a seguito di una variazione a gradino del segnale di comando.

In tabella sono riportati i tempi di risposta tipici, rilevati con PRE3G-210 e con portata in ingresso  $Q = 10$  l/min e volume olio in pressione 0,1 litro. Il tempo di risposta è influenzato sia dalla portata che dal volume d'olio nelle tubazioni.

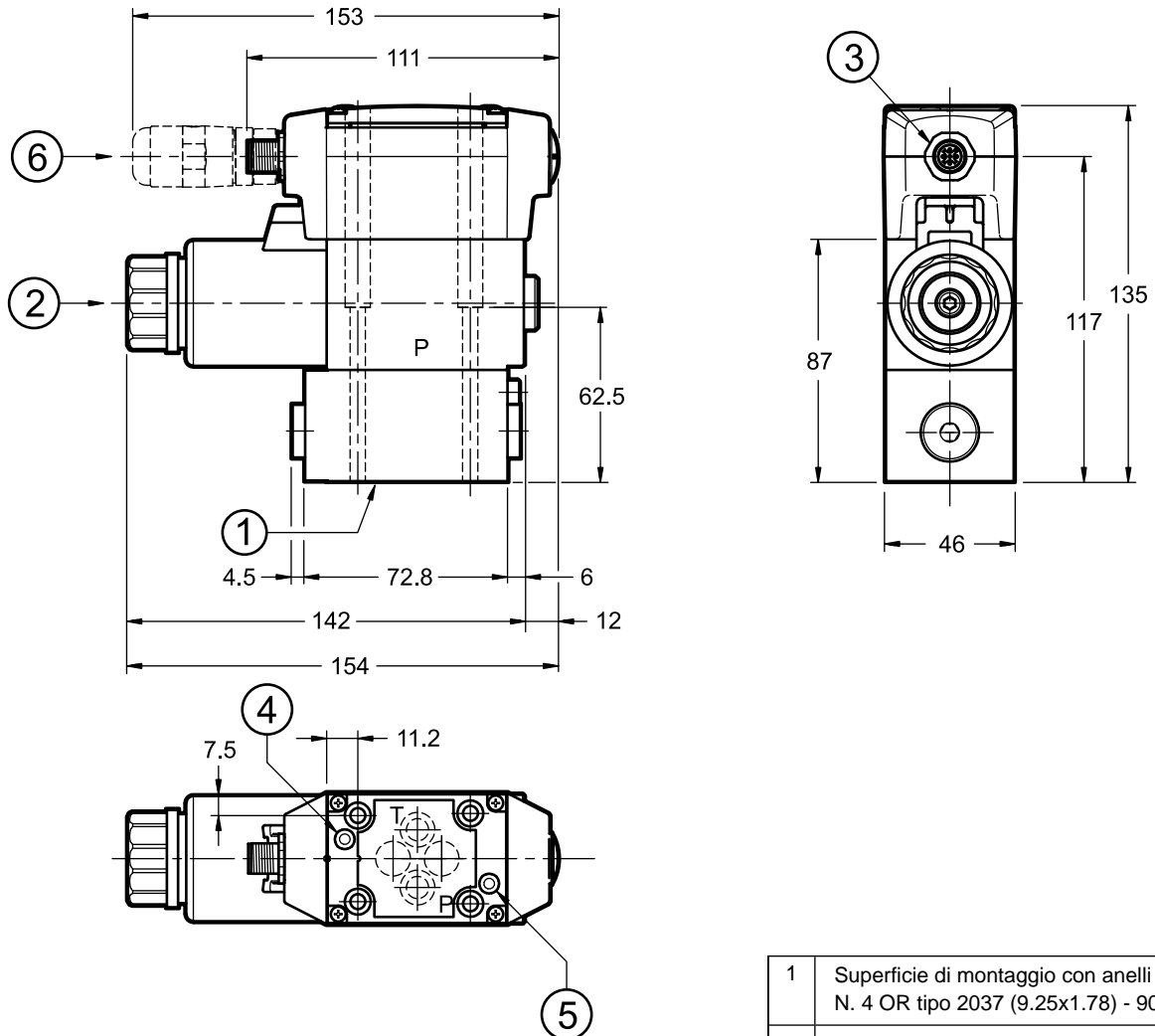
VARIAZIONE SEGNALE DI COMANDO	0 → 100%	100 → 0%
Tempo di risposta [ms]	80	40

## 8 - PRE3G - DIMENSIONI DI INGOMBRO E DI INSTALLAZIONE



## 9 - PRE3GL- DIMENSIONI DI INGOMBRO E DI INSTALLAZIONE

dimensioni in mm



**NOTA:** al primo avviamento o dopo un lungo periodo di non utilizzo, occorre spurgare l'aria tramite lo sfiato (2) presente nella parte terminale del tubo solenoide.

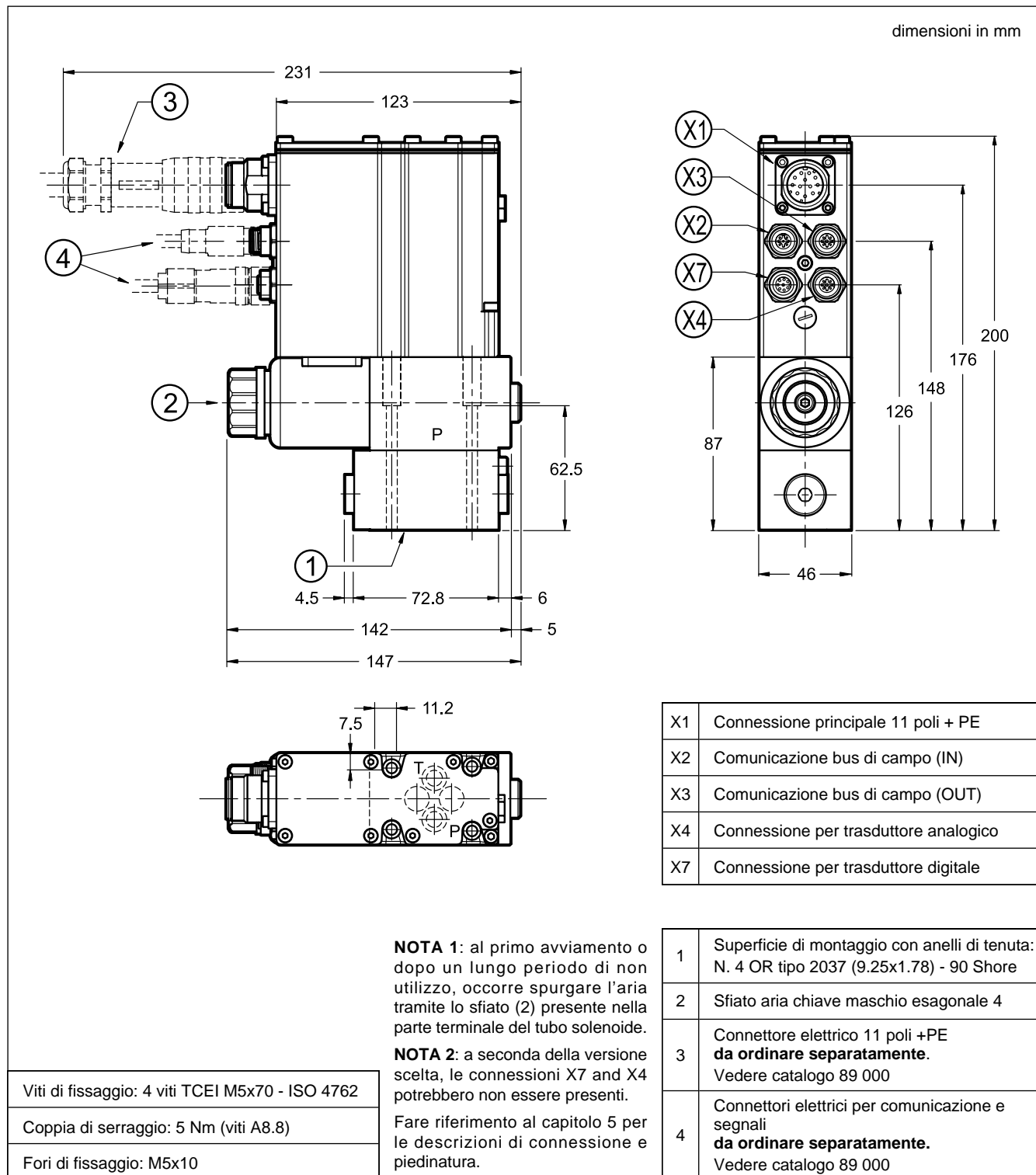
Viti di fissaggio: N. 4 viti TCEI M5x70 - ISO 4762

Coppia di serraggio: 5 Nm (viti A8.8)

Fori di fissaggio: M5x10

1	Superficie di montaggio con anelli di tenuta: N. 4 OR tipo 2037 (9.25x1.78) - 90 Shore
2	Sfiato aria chiave maschio esagonale 4
3	Connessione M12 A 5 poli
4	Led L1
5	Led L2
6	Connettore elettrico M12 5 poli - forma A, femmina <b>da ordinare separatamente.</b> Vedere catalogo 89 000

## 10 - PRE3GH - DIMENSIONI DI INGOMBRO E DI INSTALLAZIONE



## 11 - FLUIDI IDRAULICI

Usare fluidi idraulici a base di olio minerale tipo HL o HM secondo ISO 6743-4. Per questi tipi di fluidi, utilizzare guarnizioni in NBR (codice N). Per fluidi tipo HFDR (esteri fosforici) utilizzare guarnizioni in FPM (codice V). Per l'uso di altri tipi di fluidi come ad esempio HFA, HFB, HFC consultare il nostro Ufficio Tecnico.

L'esercizio con fluido a temperatura superiore a 80 °C comporta un precoce decadimento della qualità del fluido e delle guarnizioni. Il fluido deve essere mantenuto integro nelle sue proprietà fisiche e chimiche.

## 12 - INSTALLAZIONE

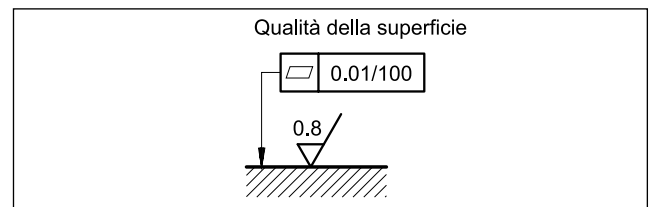
Si consiglia di installare la valvola in posizione orizzontale o in verticale con il solenoide rivolto verso il basso. Se si installa la valvola in verticale e con il solenoide rivolto verso l'alto, occorre considerare possibili variazioni della pressione minima regolata rispetto a quanto riportato a par. 6.

Assicurarsi che il circuito idraulico sia esente da aria: in applicazioni particolari può essere necessario sfiatare l'aria intrappolata nel tubo solenoide tramite la vite di sfiato presente nel tubo solenoide. Assicurarsi quindi che il tubo solenoide sia sempre pieno di olio. Ad operazione ultimata, assicurarsi di aver riavvitato correttamente la vite.

La linea T della valvola va collegata direttamente al serbatoio. **Qualsiasi contropressione presente sulla linea T si somma al valore di pressione regolato. La massima contropressione ammessa sulla linea T in condizioni di funzionamento è di 2 bar.**

Il fissaggio delle valvole avviene mediante viti o tiranti con appoggio su una superficie rettificata a valori di planarità e rugosità uguali o migliori a quelli indicati dalla apposita simbologia.

Se i valori minimi di planarità e/o rugosità non sono rispettati, possono facilmente verificarsi trafile di fluido tra valvola e piano di appoggio.



## 13 - ACCESSORI

(da ordinare separatamente)

### 13.1 - Connettori di accoppiamento

I connettori di accoppiamento vanno ordinati separatamente. Vedere catalogo 89 000.



Per le versioni K11 e K16 si raccomanda la scelta di un connettore metallico per evitare disturbi elettromagnetici e per rispettare le norme EMC sulla compatibilità elettromagnetica. Se si opta per un connettore in plastica, assicurarsi che garantisca e mantenga le caratteristiche di protezione IP e EMC della valvola.

### 13.2 - Connettori di accoppiamento e tappi per comunicazione bus di campo e sensori.

Duplomatic offre componenti sciolti da cablare e set di cavi pronti all'uso. Vedere catalogo 89 000.

### 13.3 - Cavi di collegamento

Il cablaggio ottimale prevede 7 conduttori isolati, con schermatura separata per i cavi di segnale (comando, monitor) e una schermatura generale.

Sezione per cavo di alimentazione:

- lunghezza cavo fino a 20 m: 1,0 mm<sup>2</sup>
- lunghezza cavo fino a 40 m: 1,5 mm<sup>2</sup> (escluso IO-Link)

Sezione per cavo di segnale (comando, monitor):

- 0,50 mm<sup>2</sup>

### 13.4 - Kit per start-up LINPC-USB

Apparato per start-up e diagnostica. Vedere catalogo 89 850.

## 14 - PIASTRE DI BASE

(Vedi catalogo 51 000)

PMMD-AI3G ad attacchi sul retro
PMMD-AL3G ad attacchi laterali
Filettatura degli attacchi P, T, A, B: 3/8" BSP



# PRE3G\*

**DIPLOMATIC**  
MOTION SOLUTIONS  
*a member of **DAIKIN** group*

**DIPLOMATIC MS Spa**

via Mario Re Depaulini, 24 | 20015 Parabiago (MI) | Italy

T +39 0331 895111 | E vendite.ita@diplomatic.com | sales.exp@diplomatic.com  
diplomaticmotionsolutions.com