



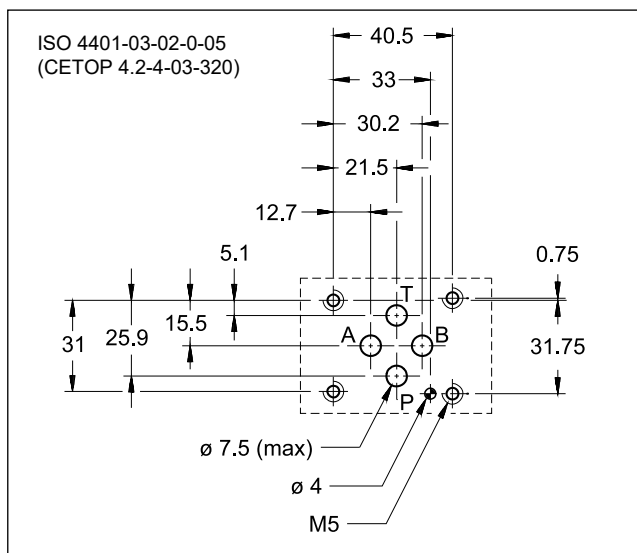
PZME3

VALVOLA PROPORZIONALE RIDUTTRICE DI PRESSIONE PILOTATA A TRE VIE SERIE 10

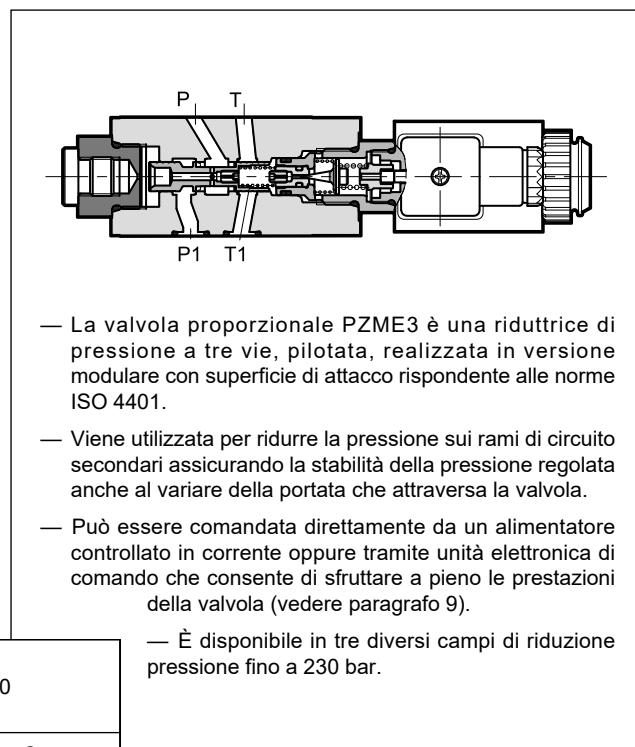
VERSIONE MODULARE ISO 4401-03

p max 320 bar
Q max (vedi tabella prestazioni)

PIANO DI POSA



PRINCIPIO DI FUNZIONAMENTO

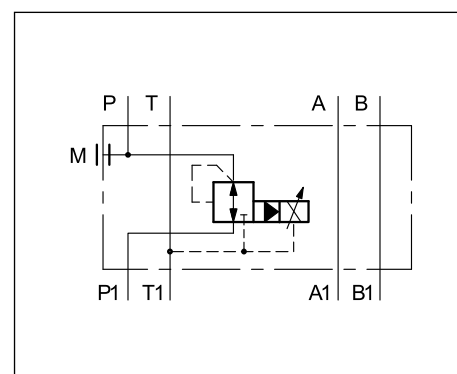


PRESTAZIONI

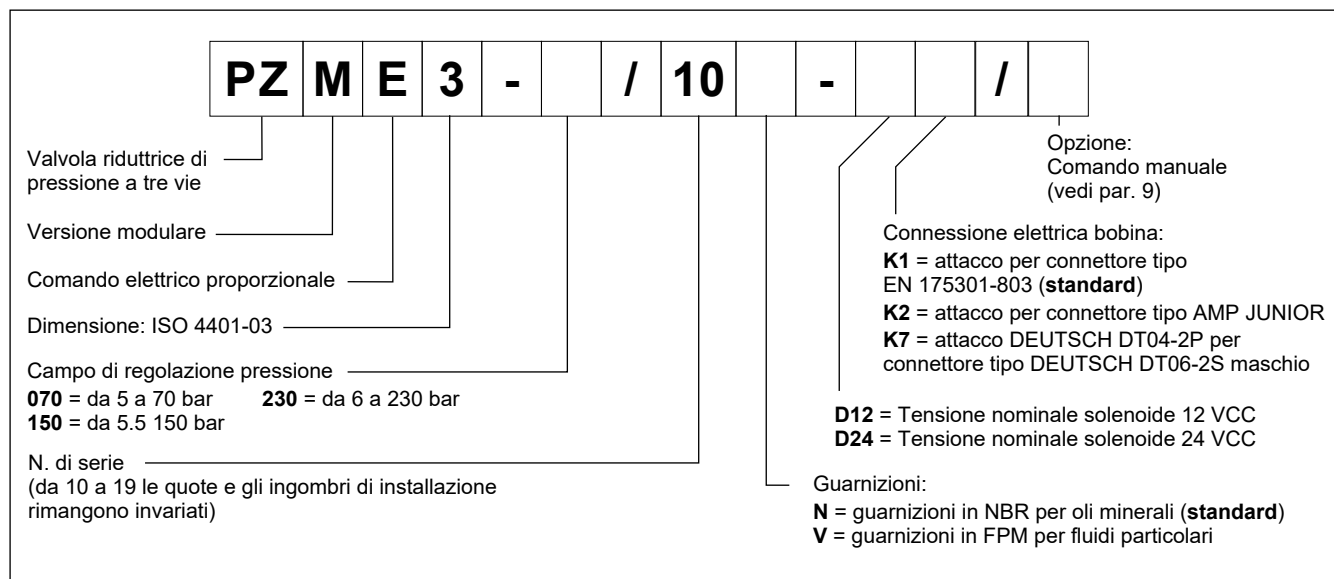
(rilevate con olio minerale con viscosità di 36 cSt a 50°C e elettronica di comando)

Pressione massima d'esercizio Attacchi P - A - B Attacco T	bar	320 2
Pressione minima regolata	vedere diagramma $\Delta p-Q$	
Portata massima nel condotto P Portata massima nei condotti liberi Portata di drenaggio	l/min	40 50 0,4
Tempi di risposta	vedere paragrafo 6	
Isteresi (con PWM 200 Hz)	% di p_{nom}	< 3%
Ripetibilità	% di p_{nom}	< $\pm 1,5\%$
Caratteristiche elettriche	vedere paragrafo 5	
Campo temperatura ambiente	°C	-20 / +60
Campo temperatura fluido	°C	-20 / +80
Campo viscosità fluido	cSt	10 ÷ 400
Grado di contaminazione del fluido	Secondo ISO 4406:1999 classe 18/16/13	
Viscosità raccomandata	cSt	25
Massa	kg	1,5

SIMBOLO IDRAULICO



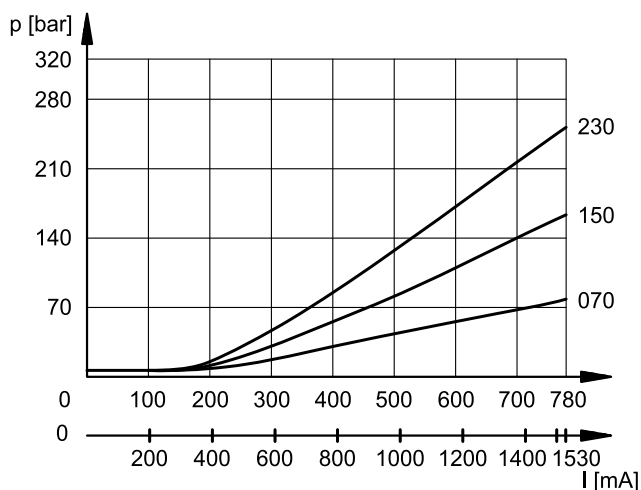
1 - CODICE DI IDENTIFICAZIONE



2 - CURVE CARATTERISTICHE

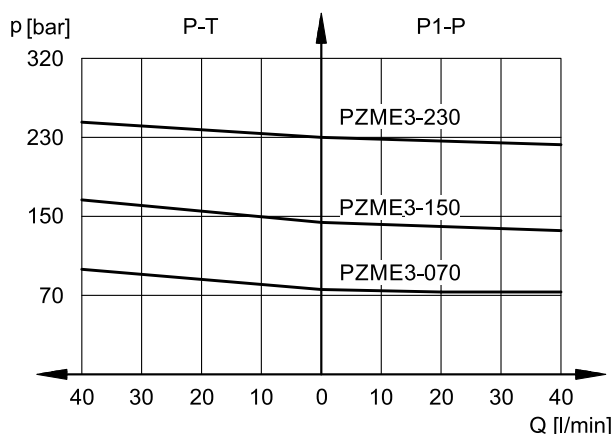
(valori ottenuti con viscosità 36 cSt a 50 °C)

REGOLAZIONE PRESSIONE $p=f(I)$



Le curve sono ottenute con utenze tappate (senza passaggio di fluido).

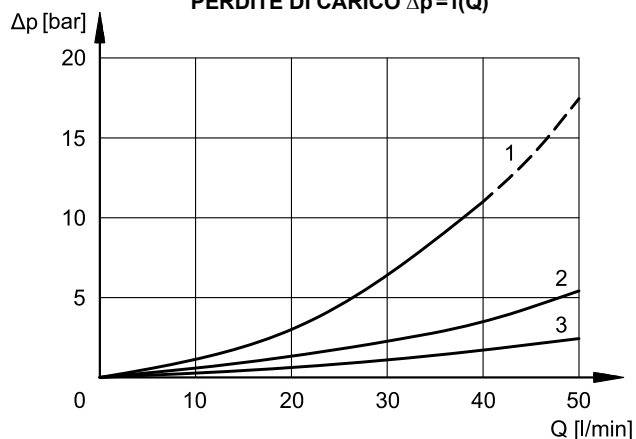
VARIAZIONE PRESSIONE $p=f(Q)$



Le curve sono state tracciate con pressione in P1 superiore di 50 bar rispetto alla pressione ridotta.

Con valori di pressione in P1 maggiori di 50 bar rispetto al valore della pressione ridotta si riducono sensibilmente i valori di portata.

PERDITE DI CARICO $\Delta p=f(Q)$



1. perdite di carico P1 → P
2. perdite di carico condotti liberi (es. A ↔ A1)
3. perdite di carico T → T1

3 - VALORI DI PRESSIONE MASSIMA

Questa valvola incorpora un limitatore meccanico della pressione massima, che opera indipendentemente dalla corrente applicata. Questo tipo di progettazione garantisce che la pressione non aumenti oltre il limite indicato, anche quando la corrente al solenoide supera la corrente massima prevista ($I > I_{max}$).

Valori rilevati con viscosità 36 cSt a 50 °C con utenze tappate (senza passaggio di fluido).

		PZME3-070	PZME3-150	PZME3-230
valore di pressione a 780 mA	bar	75	155	240
valore di pressione massimo quando $I > I_{max}$	bar	95	185	260

4 - FLUIDI IDRAULICI

Usare fluidi idraulici a base di olio minerale tipo HL o HM secondo ISO 6743-4. Per questi tipi di fluidi, utilizzare guarnizioni in NBR.

Per fluidi tipo HFDR (esteri fosforici) utilizzare guarnizioni in FPM (codice V).

Per l'uso di altri tipi di fluidi come ad esempio HFA, HFB, HFC consultare il nostro Ufficio Tecnico.

L'esercizio con fluido a temperatura superiore a 80 °C comporta un precoce decadimento della qualità del fluido e delle guarnizioni.

Il fluido deve essere mantenuto integro nelle sue proprietà fisiche e chimiche.

5 - CARATTERISTICHE ELETTRICHE

Elettromagnete proporzionale

L'elettromagnete proporzionale è costituito da due parti separabili: canotto e bobina.

Il canotto, avvitato sul corpo valvola, contiene l'ancora mobile le cui particolarità costruttive consentono di minimizzare gli attriti di scorrimento riducendone l'isteresi.

La bobina viene montata sul tubo, fissata con ghiera di bloccaggio, può essere ruotata di 360° compatibilmente con gli ingombri.

TENSIONE NOMINALE	V CC	12	24
RESISTENZA (A 20°C)	Ω	4.98	21
CORRENTE NOMINALE	A	1.53	0.78
DURATA D'INSERZIONE	100%		
COMPATIBILITÀ ELETTRICITÀ (EMC)	Conforme alla direttiva 2014/30/UE		
CLASSE DI PROTEZIONE Isolamento avvolgimento (VDE 0580) Impregnazione	classe H classe F		

Protezione dagli agenti atmosferici IEC 60529

Il grado di protezione IP è garantito solo con valvola e connettore di grado IP equivalente, entrambi installati e collegati correttamente.

connessione elettrica	protezione connessione elettrica	protezione intera valvola
K1	IP65	IP65
K2	IP65	
K7	IP65/IP67	

6 - TEMPI DI RISPOSTA

(rilevati con olio minerale con viscosità di 36 cSt a 50 °C e con elettronica di comando)

Il tempo di risposta rappresenta il ritardo con cui la valvola raggiunge il 90% del valore di pressione impostato a seguito di una variazione a gradino del segnale di comando.

In tabella sono riportati i tempi di risposta tipici, rilevati con portata in ingresso $Q = 25$ l/min.

VARIAZIONE SEGNALE DI COMANDO	0 → 100%	100 → 0%
Tempo di risposta [ms]	60	60

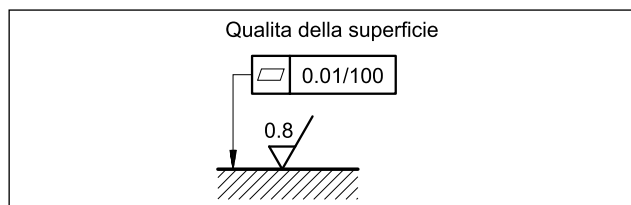
7 - INSTALLAZIONE

Queste valvole possono essere installate in qualsiasi posizione senza pregiudicare il corretto funzionamento se si ha la certezza che non vi sia aria nel circuito idraulico. Contrariamente, è preferibile il montaggio verticale con il solenoide rivolto verso il basso. In questo caso si devono considerare eventuali variazioni dei valori della pressione minima regolata riportati al punto 2.

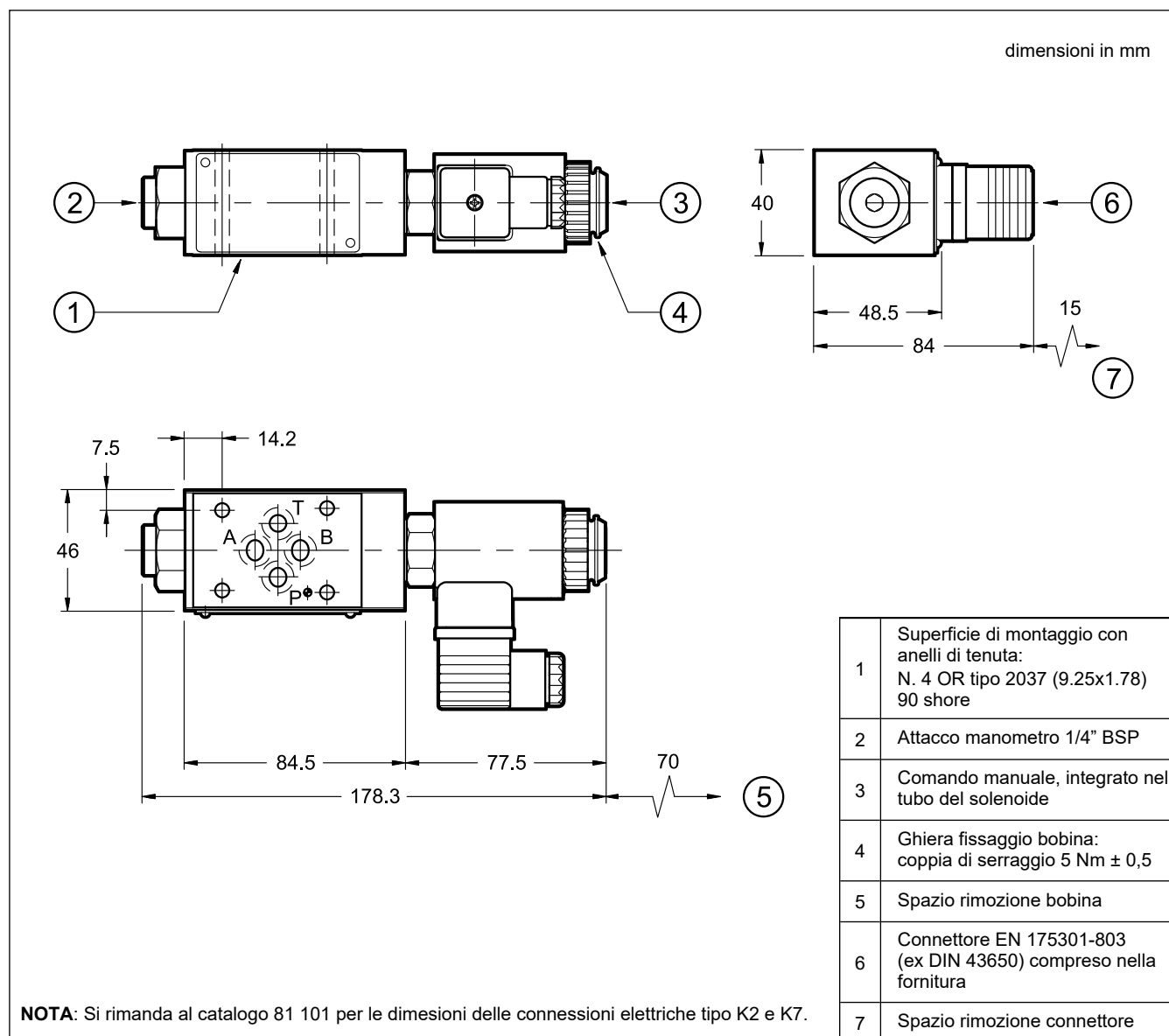
Collegare la bocca di scarico (T) della valvola direttamente al serbatoio.

NOTA: Le pressioni di ritorno che si verificano durante il funzionamento vanno sommate al valore di taratura impostato per la bocca T.

Il fissaggio delle valvole viene fatto mediante viti o tiranti con appoggio su una superficie rettificata a valori di planarità e rugosità uguali o migliori a quelli indicati dalla apposita simbologia. Se i valori minimi di planarità e/o rugosità non sono rispettati, possono facilmente verificarsi trafileamenti di fluido tra valvola e piano di appoggio.



8 - DIMENSIONI DI INGOMBRO E DI INSTALLAZIONE





9 - COMANDO MANUALE

La valvola standard utilizza dei magneti aventi il pin per l'azionamento manuale integrato nel tubo. L'azionamento di tale comando deve essere eseguito con un utensile appropriato, avendo cura di non danneggiare la superficie di scorrimento.

Sono disponibili due comandi manuali ausiliari: tipo **CM** a soffiello, e tipo **CK1** manopola da avvitare

Per altre informazioni su questi comandi manuali si rimanda al catalogo 81 101.

10 - UNITÀ ELETTRONICHE DI COMANDO

EDM-M102	per solenoidi 24V CC	montaggio su guide DIN EN 50022	vedi cat. 89 252
EDM-M163	per solenoidi 12V CC		
EDC-102	per solenoidi 24V CC	montaggio a innesto su connessione elettrica	vedi cat. 89 120
EDC-163	per solenoidi 12V CC		



PZME3

SERIE 10

DUPLOMATIC
MOTION SOLUTIONS
*a member of **DAIKIN** group*

DUPLOMATIC MS Spa

via Mario Re Depaolini, 24 | 20015 Parabiago (MI) | Italy

T +39 0331 895111 | E vendite.ita@duplomatic.com | sales.exp@duplomatic.com
duplomaticmotionsolutions.com