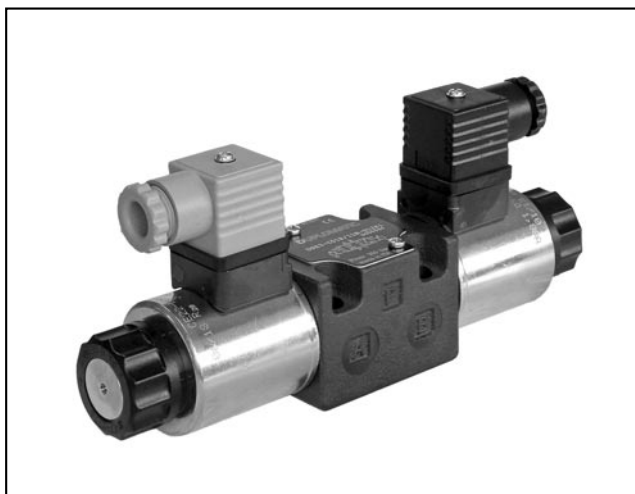


DSE3

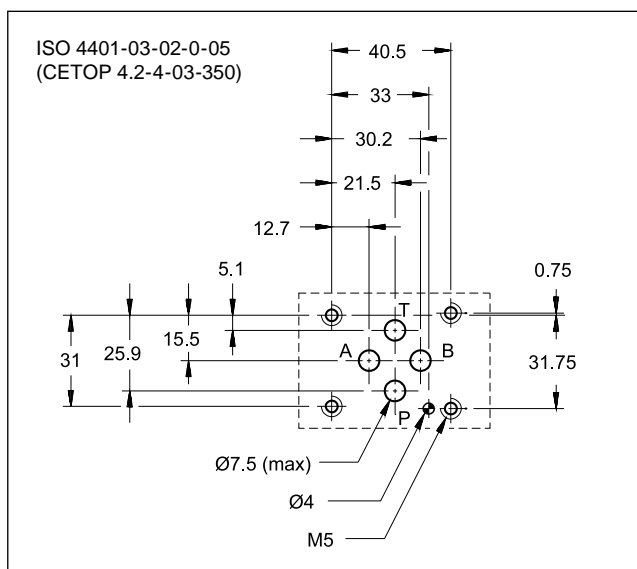
VALVOLA DIREZIONALE A COMANDO PROPORZIONALE SERIE 11



ATTACCHI A PARETE ISO 4401-03

p max 350 bar
Q max 40 l/min

PIANO DI POSA



PRINCIPIO DI FUNZIONAMENTO

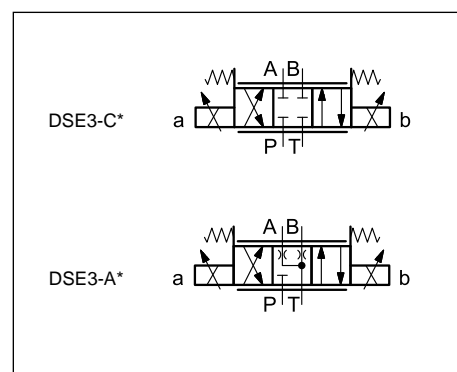
- La valvola DSE3 è un distributore ad azione diretta a comando elettrico proporzionale, con superficie di attacco rispondente alle norme ISO 4401.
- Si utilizza per controllare posizione e velocità degli attuatori idraulici.
- La corrente fornita al solenoide in modo proporzionale modula l'apertura della valvola e quindi la portata.
- Può essere comandata direttamente da un alimentatore controllato in corrente oppure combinata con una scheda elettronica esterna per massimizzare le prestazioni della valvola (vedere paragrafo 12).
- Sono disponibili diversi tipi di comandi manuali.

PRESTAZIONI

(rilevate con olio minerale con viscosità di 36 cSt a 50°C e elettronica di comando)

Pressione massima d'esercizio Attacchi P - A - B Attacco T	bar	350 210
Portata nominale con Δp 10 bar P - T	l/min	1 - 4 - 8 - 16 - 26
Tempi di risposta	vedere paragrafo 5	
Isteresi (con PWM 200 Hz)	% di Q max	< 6%
Ripetibilità	% di Q max	< $\pm 1,5\%$
Caratteristiche elettriche	vedere paragrafo 4	
Campo temperatura ambiente	°C	-20 / +60
Campo temperatura fluido	°C	-20 / +80
Campo viscosità fluido	cSt	10 ÷ 400
Grado di contaminazione del fluido	secondo ISO 4406:1999 classe 18/16/13	
Viscosità raccomandata	cSt	25
Massa	valvola monosolenoidale valvola doppio solenoide	kg 1,5 2,0

SIMBOLI IDRAULICI (tipici)



1 - CODICE DI IDENTIFICAZIONE

D	S	E	3	-	/	11	-	/	
----------	----------	----------	----------	---	---	-----------	---	---	--

Valvola direzionale ad azione diretta

Comando elettrico proporzionale

Dimensione ISO 4401-03

Tipo di cursore:
C = centro chiuso
A = centro aperto

Portata nominale del cursore (vedere tabella 2)

Posizione del solenoide (omettere per versione 2 solenoidi):
SA = 1 solenoide lato A
SB = 1 solenoide lato B

N. di serie: _____
 (da 10 a 19 le quote e gli ingombri di installazione rimangono invariati)

Opzione:
/ W7 = Trattamento superficiale zinco-nichel (vedi **NOTA**)
 Omettere se non richiesto

Opzione:
 Comando manuale (vedi par. 8)

Connessione elettrica bobina:
K1 = attacco per connettore tipo EN 175301-803 (ex DIN 43650) (**standard**)
K7 = attacco per connettore tipo DEUTSCH DT04-2P maschio

D12 = Tensione nominale solenoide 12 V CC
D24 = Tensione nominale solenoide 24 V CC

Guarnizioni:
N = guarnizioni in NBR per oli minerali (**standard**)
V = guarnizioni in FPM per fluidi particolari

NOTA: La finitura superficiale standard del corpo dell'elettrovalvola è un trattamento di fosfatazione colore nero. Il trattamento di finitura zinco-nichel sul corpo valvola rende la valvola idonea a resistere all'esposizione in nebbia salina per **240 ore**. Per una resistenza all'esposizione in nebbia salina pari a **600 ore** vedere al **paragrafo 9**. (prova eseguita in accordo alla norma UNI EN ISO 9227 e valutazione prova eseguita in accordo alla norma UNI EN ISO 10289)

2 - VERSIONI DISPONIBILI

La versione dipende dalla combinazione dei seguenti elementi: numero dei solenoidi proporzionali, tipo di cursore, portata nominale.

Versione 2 solenoidi:
3 posizioni con centraggio a molle

Versione 1 solenoide per schema incrociato "**SA**" - 2 posizioni (centrale + esterna) con molla di ritorno

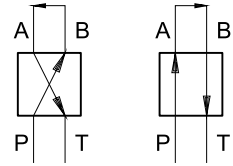
Versione 1 solenoide per schema parallelo "**SB**" - 2 posizioni (centrale + esterna) con molla di ritorno

*	Portata nominale con Δp 10 bar P→T
01	1 l/min
04	4 l/min
08	8 l/min
16	16 l/min
16/08	16 (P-A) / 08 (B-T) l/min
26	26 l/min
26/13	26 (P-A) / 13 (B-T) l/min

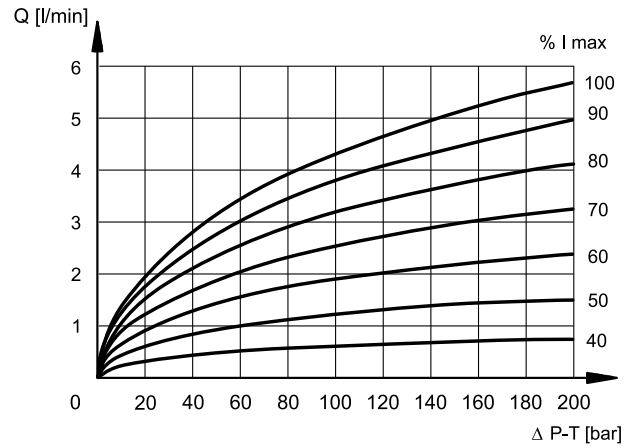
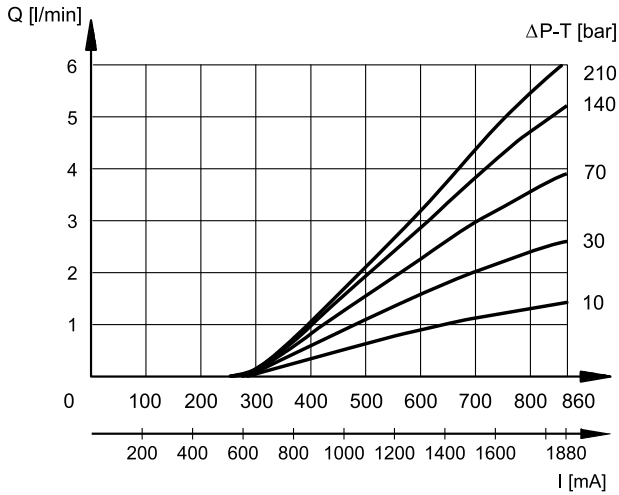
3 - CURVE CARATTERISTICHE

(rilevate con olio minerale con viscosità di 36 cSt a 50°C e unità elettroniche di comando)

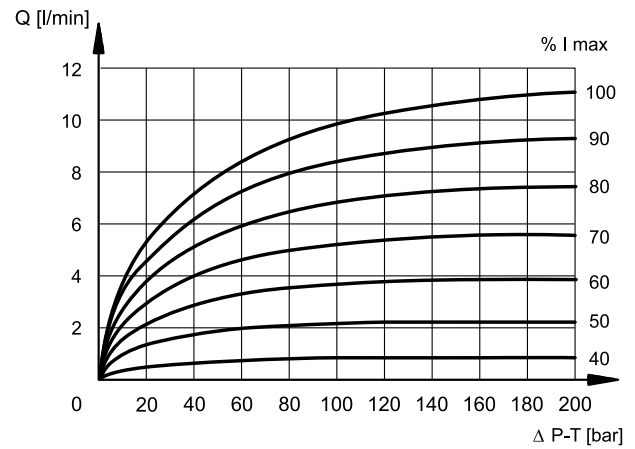
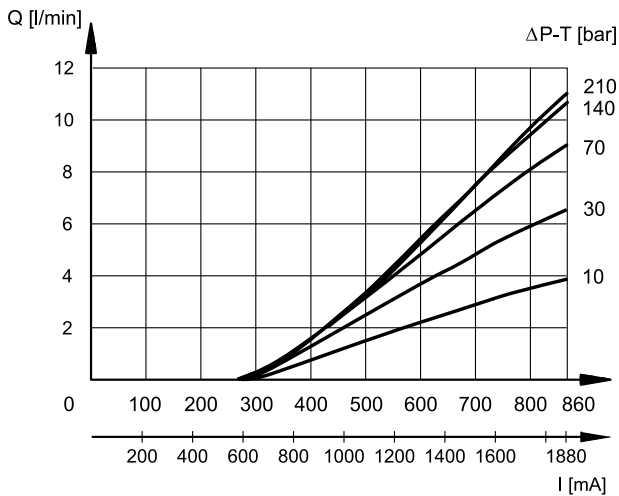
Curve tipiche di regolazione della portata in funzione della corrente al solenoide. I Δp di riferimento sono misurati tra le bocche P e T della valvola.



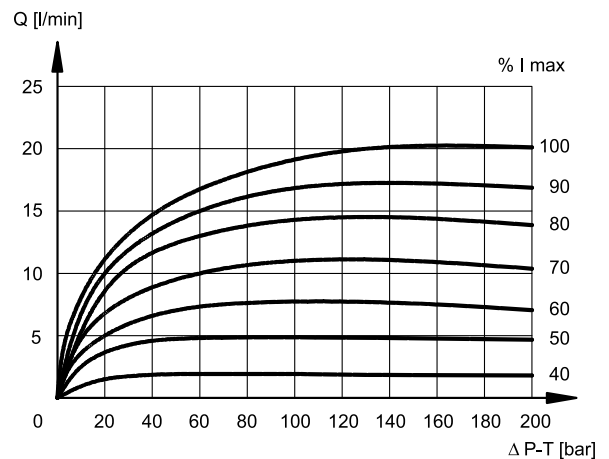
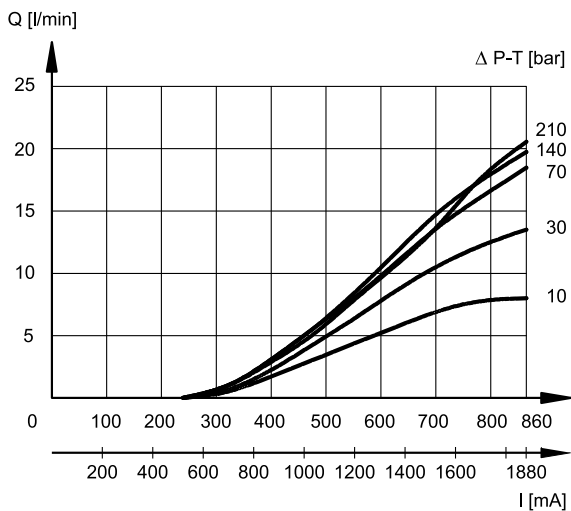
C01 / A01



C04 / A04

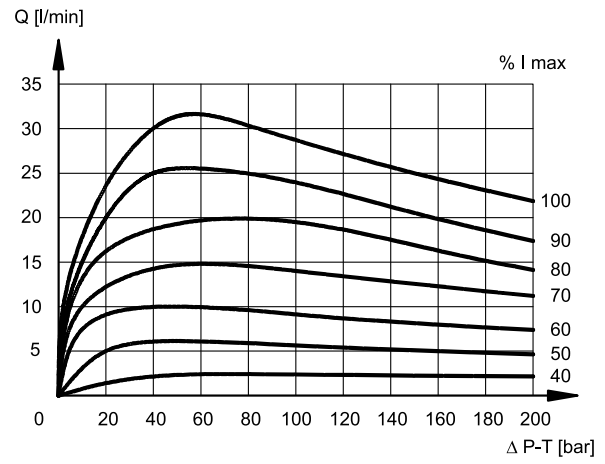
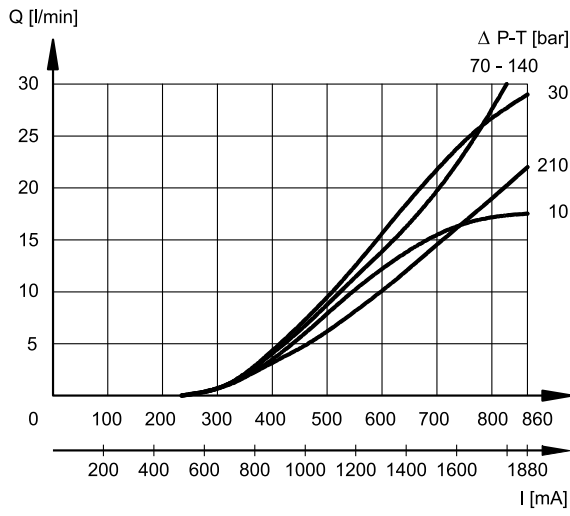


C08 / A08

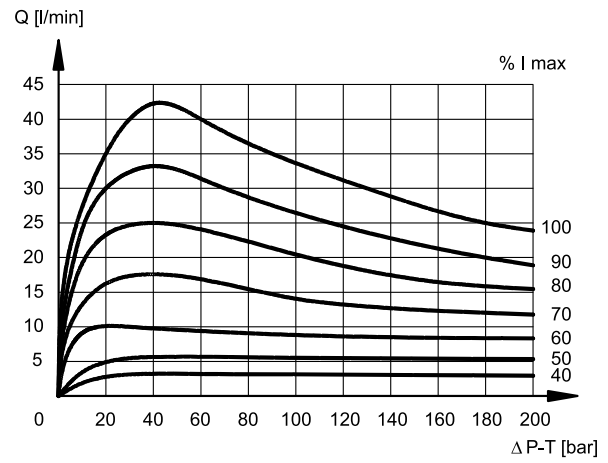
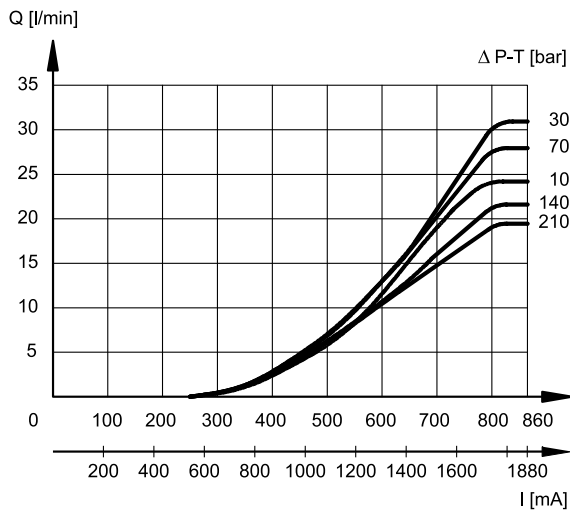




C16 / A16



C26 / A26



4 - CARATTERISTICHE ELETTRICHE

Elettromagnete proporzionale

L'elettromagnete proporzionale è costituito da due parti separabili: canotto e bobina.

Il canotto, avvitato sul corpo valvola, contiene l'ancora mobile le cui particolarità costruttive consentono di minimizzare gli attriti di scorrimento riducendone l'isteresi.

La bobina viene montata sul tubo e fissata con ghiera di bloccaggio.

Può essere ruotata di 360° compatibilmente con gli ingombri.

Protezione dagli agenti atmosferici IEC 60529

Il grado di protezione IP è garantito solo con valvola e connettore di grado IP equivalente, entrambi installati e collegati correttamente.

connessione elettrica	protezione connessione elettrica	protezione intera valvola
K1 EN 175301-803 (ex DIN 43650)	IP65	IP65
K7 DEUTSCH DT04 maschio	IP65/IP67	

TENSIONE NOMINALE	V CC	12	24
RESISTENZA (a 20 °C) bobine K1 bobine K7, WK1, WK7	Ω	3,66 4,4	17,6 18,6
CORRENTE NOMINALE	A	1,88	0,86
DURATA D'INSERZIONE	100%		
COMPATIBILITÀ ELETTRICITÀ (EMC)	Conforme alla direttiva 2014/30/UE		
CLASSE DI PROTEZIONE: Isolamento avvolgimento (VDE 0580) Impregnazione	classe H classe F		

5 - TEMPI DI RISPOSTA

(rilevati con olio minerale con viscosità di 36 cSt a 50°C e elettronica di comando)

Il tempo di risposta rappresenta il ritardo con cui il cursore della valvola raggiunge il 90% del valore di posizione impostato a seguito di una variazione a gradino del segnale di comando.

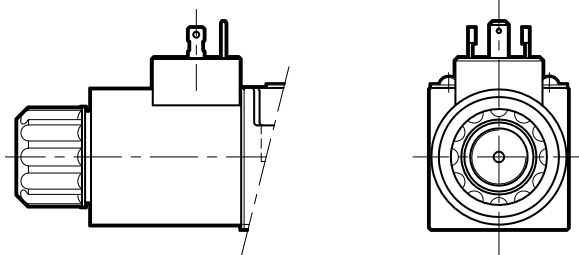
In tabella sono riportati i tempi tipici di risposta rilevati con cursore C16 e $\Delta p = 30$ bar P-T.

VARIAZIONE SEGNALE DI COMANDO	0 → 100%	100 → 0%
Tempo di risposta [ms]	50	40

6 - CONNESSIONI ELETTRICHE

I connettori per le connessioni K1 e WK1 vengono sempre forniti insieme alla valvola.

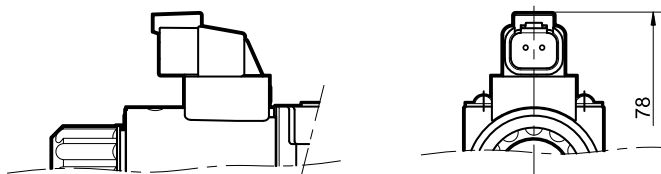
connessione per connettore tipo EN 175301-803
codice **K1 (standard)**
codice **WK1** (versione W7)



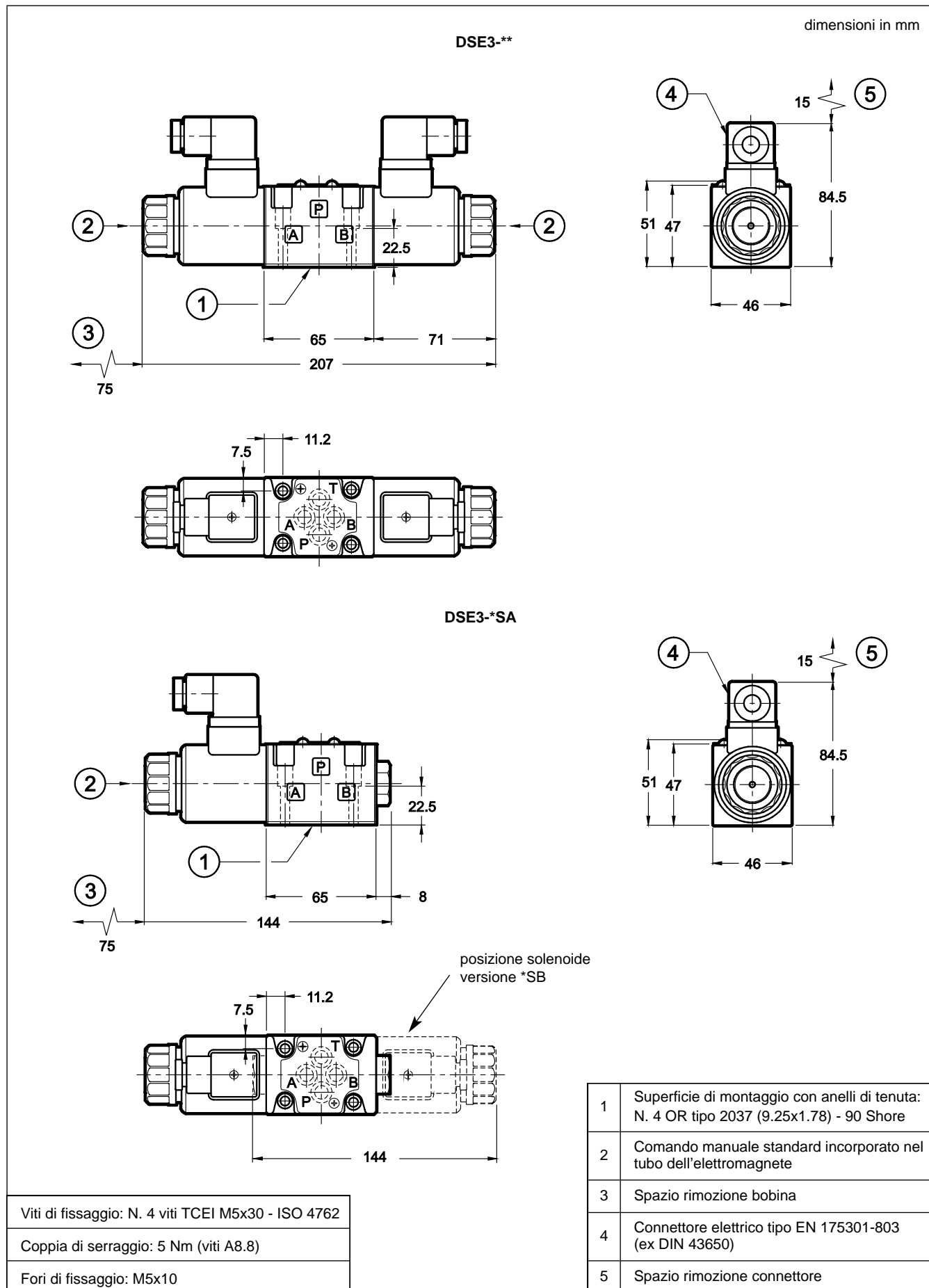
connessione per connettore tipo DEUTSCH DT06-2S maschio
codice **K7**



connessione per connettore tipo DEUTSCH DT06-2S maschio
codice **WK7** (versione W7)



7 - DIMENSIONI DI INGOMBRO E DI INSTALLAZIONE

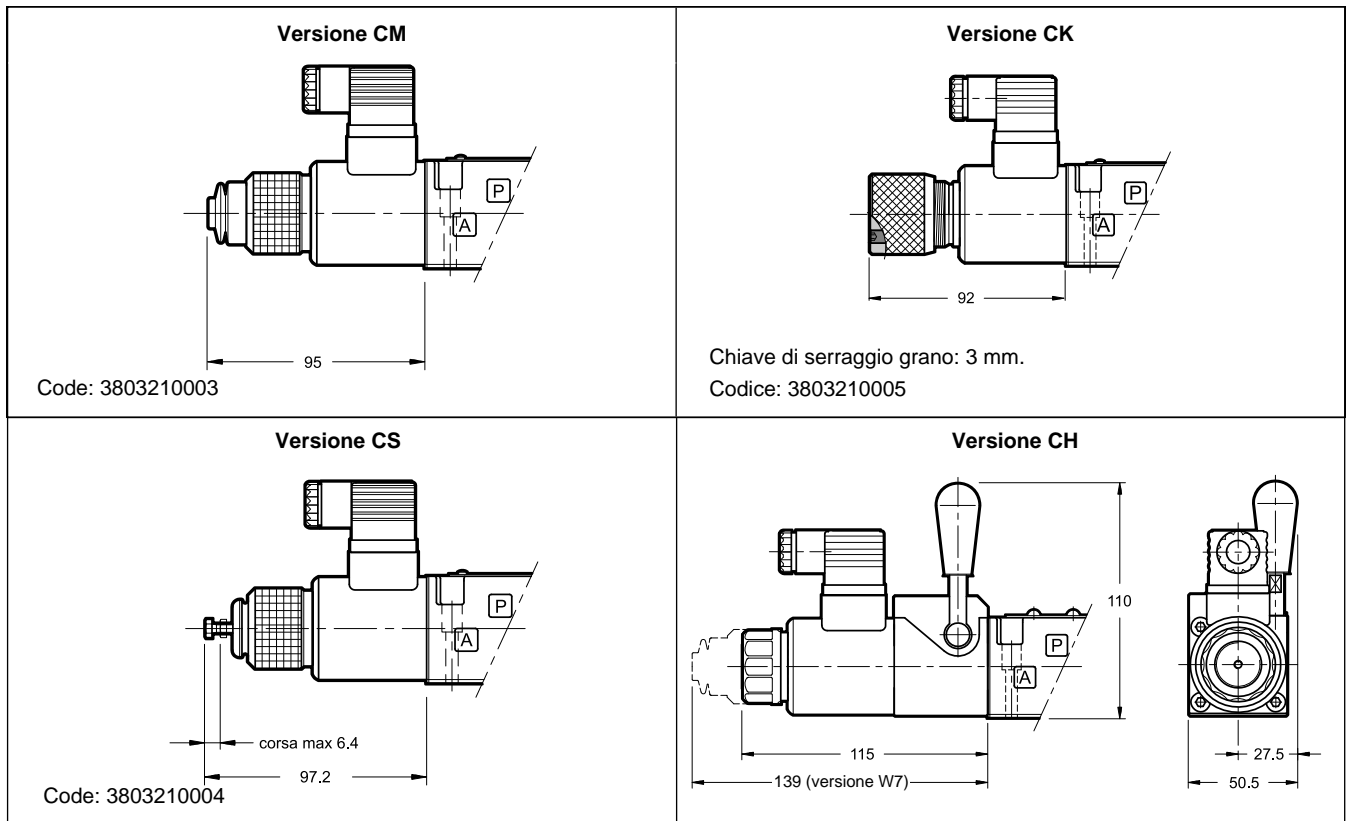


8 - COMANDO MANUALE

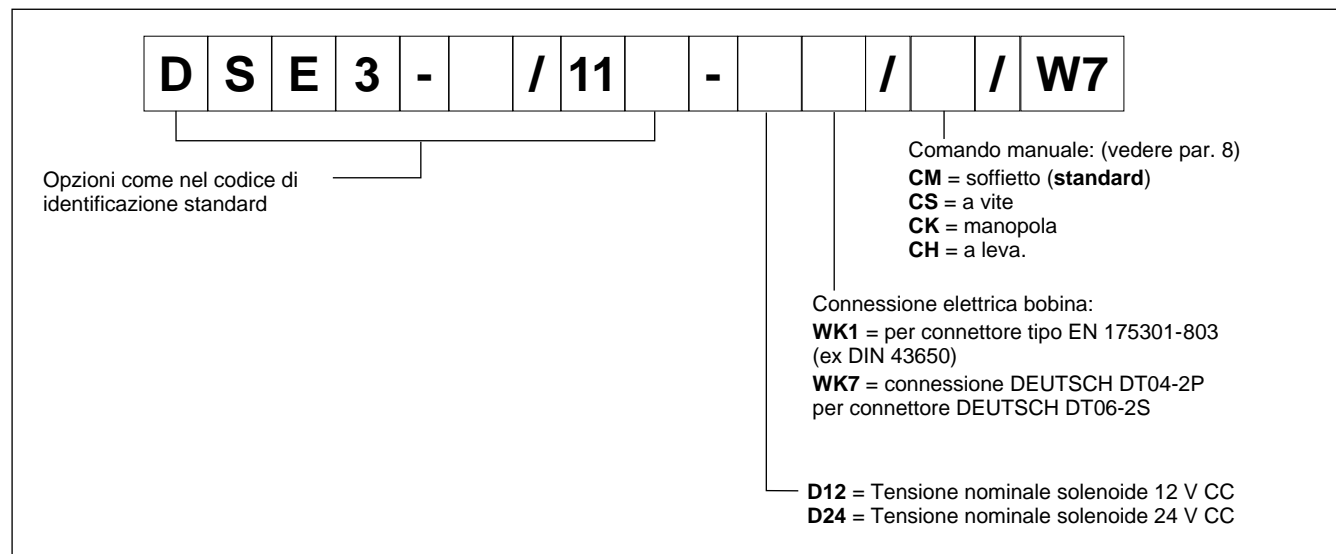
Queste valvole hanno il pin per il funzionamento manuale integrato nel tubo solenoide. Azionare questo comando ausiliario spingendolo con uno strumento appropriato, avendo cura di non danneggiare la superficie di scorrimento.

Su richiesta sono disponibili quattro diverse versioni di comando manuale:

- **CM**: a soffietto.
- **CK**: manopola. Quando il grano è avvitato e la testa è a filo della manopola, avvitare la manopola fino in battuta: in questa posizione il comando non risulta impegnato. A comando regolato si serra il grano per evitare che la manopola si allenti.
- **CS**: a vite. Adattatore in metallo provvisto di vite M4 e controdado di bloccaggio
- **CH**: comando manuale di emergenza a leva. Il dispositivo a leva è posizionato sempre sul lato A della valvola.



9 - VERSIONE CON ELEVATO GRADO IP E RESISTENZA ALLA CORROSIONE



9.1 - Resistenza alla corrosione

Questa versione prevede la finitura zinco-nichelata sulle parti metalliche esposte della valvola, rendendola resistente all'esposizione in nebbia salina per **600** ore (prova eseguita in accordo alla norma UNI EN ISO 9227 e valutazione prova eseguita in accordo alla normativa UNI EN ISO 10289).

Il comando manuale a soffietto (CM) viene montato di standard allo scopo di proteggere il tubo solenoide. Vedi ingombri del comando CM al par. 8.

9.2 - Bobine

Questa versione monta bobine dedicate, con trattamento zinco-nichel. Le caratteristiche elettriche non cambiano rispetto alla versione standard: vedere tabella al par. 4.

9.3 - Protezione dagli agenti atmosferici IEC 60529

Il grado di protezione IP è garantito solo con valvola e connettore di grado IP equivalente, entrambi installati e collegati correttamente.

connessione elettrica	protezione connessione elettrica	protezione intera valvola
WK1 EN 175301-803 (ex DIN 43650)	IP66	IP66
WK7 DEUTSCH DT04 maschio	IP66/IP68/IP69 IP69K*	IP66/IP68/IP69 IP69K*

(*) Il grado di protezione IP69K non è previsto dalla norma IEC 60529, ma è contenuto nella norma ISO 20653.

NOTA: Nella protezione da liquidi (seconda cifra) esistono tre tipologie di protezione:

- da 1 a 6 la protezione è relativa ai getti d'acqua;
- i gradi 7 e 8 sono relativi all'immersione;
- il grado 9 è relativo ai getti d'acqua ad alta pressione e alta temperatura.

Questo significa che il grado IPX6 copre anche tutti i gradi inferiori, il grado IPX8 copre IPX7 ma non IPX6 e inferiori. Il grado IPX9 non copre nessuno di quelli inferiori.

Nel caso in cui l'apparecchio abbia più protezioni occorre darne specifica indicazione.

(Esempio: la marcatura di un apparecchio protetto da getti d'acqua forti e anche da immersione continua è IP66/IP68).

10 - FLUIDI IDRAULICI

Usare fluidi idraulici a base di olio minerale tipo HL o HM secondo ISO 6743-4. Per questi tipi di fluidi, utilizzare guarnizioni in NBR. Per fluidi tipo HFDR (esteri fosforici) utilizzare guarnizioni in FPM (codice V).

Per l'uso di altri tipi di fluidi come ad esempio HFA, HFB, HFC consultare il nostro Ufficio Tecnico.

L'esercizio con fluido a temperatura superiore a 80 °C comporta un precoce decadimento della qualità del fluido e delle guarnizioni. Il fluido deve essere mantenuto integro nelle sue proprietà fisiche e chimiche.

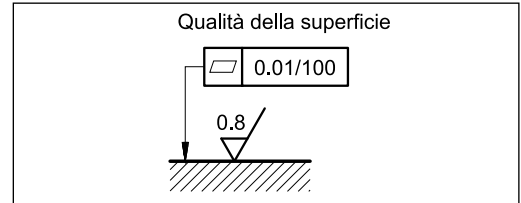
11 - INSTALLAZIONE

Le valvole DSE3 possono essere installate in qualsiasi posizione senza pregiudicare il corretto funzionamento.

Assicurarsi che il circuito idraulico sia esente da aria.

Il fissaggio delle valvole viene fatto mediante viti o tiranti con appoggio su una superficie rettificata a valori di planarità e rugosità uguali o migliori a quelli indicati dalla apposita simbologia.

Se i valori minimi di planarità e/o rugosità non sono rispettati, possono facilmente verificarsi trafileamenti di fluido tra valvola e piano di appoggio.



12 - UNITÀ ELETTRONICHE DI COMANDO

DSE3 - ** SA (SB)

EDC-112	per solenoidi 24V CC	montaggio a connettore	vedi cat. 89 120
EDC-142	per solenoidi 12V CC		
EDM-M112	per solenoidi 24V CC	montaggio su guide DIN EN 50022	vedi cat. 89 252
EDM-M142	per solenoidi 12V CC		

DSE3 - A* DSE3 - C*

EDM-M212	per solenoidi 24V CC	montaggio su guide DIN EN 50022	vedi cat. 89 252
EDM-M242	per solenoidi 12V CC		

13 - PIASTRE DI BASE

(vedi catalogo 51 000)

PMMD-AI3G ad attacchi sul retro
PMMD-AL3G ad attacchi laterali
Filettatura degli attacchi P, T, A, B: 3/8" BSP



DSE3
SERIE 11

DUPLOMATIC
MOTION SOLUTIONS
*a member of **DAIKIN** group*

DUPLOMATIC MS Spa

via Mario Re Depaolini, 24 | 20015 Parabiago (MI) | Italy

T +39 0331 895111 | E vendite.ita@duplomatic.com | sales.exp@duplomatic.com
duplomaticmotionsolutions.com