

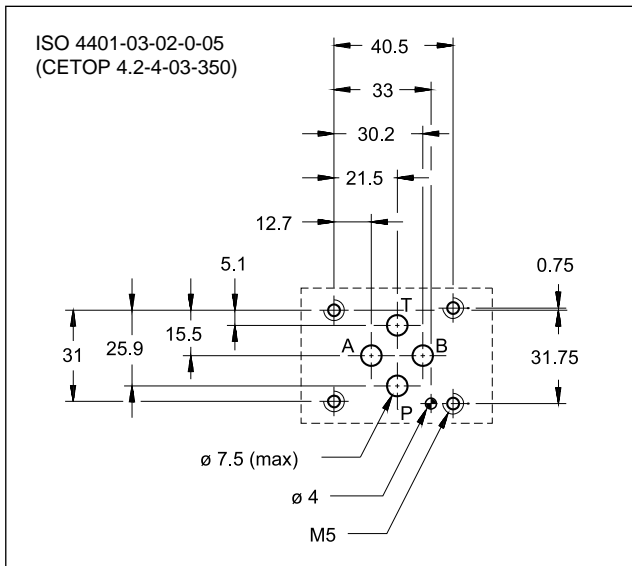
# DSE3G\*

## PROPORTIONAL-WEGEVENTIL MIT INTEGRIERTER ELEKTRONIK

**PLATTENAUFBAU  
ISO 4401-03**

**p max 350 bar**  
**Q max 40 l/min**

### KONTAKTFLÄCHE

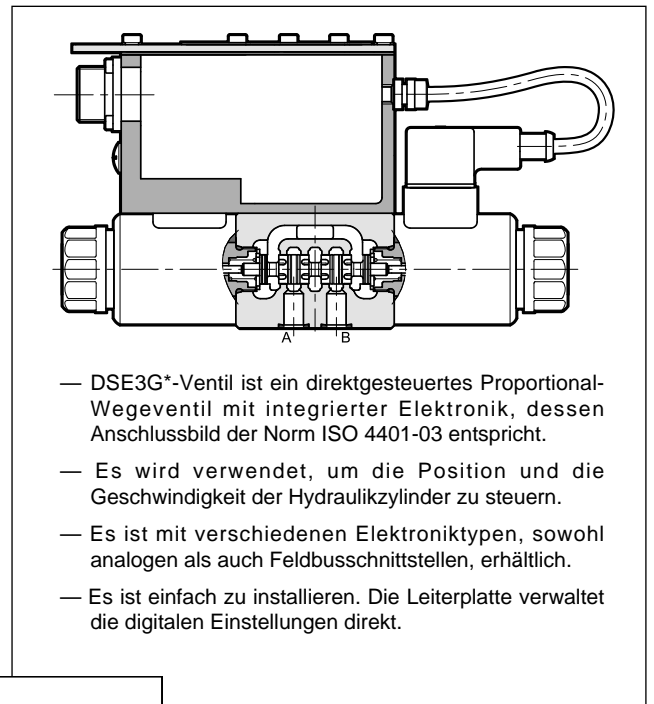


### TECHNISCHE DATEN

(Mineralöl mit Viskosität 36 cSt u. 50 °C und p = 140 bar)

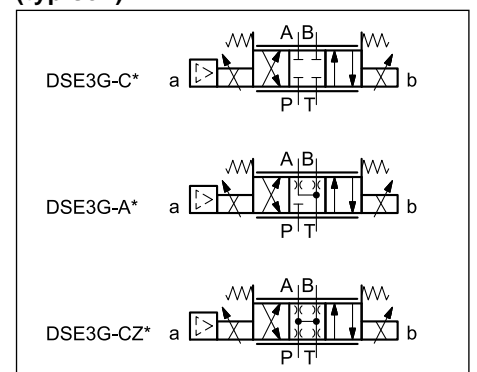
Maximaler Betriebsdruck: – Anschlüsse P - A - B – Anschluss T	bar	350 210
Nennvolumenstrom mit $\Delta p$ 10 bar P-T	l/min	1 - 4 - 8 - 16 - 26
Ansprechzeiten	siehe Abschn. 7	
Hysterese	% Q max	< 3%
Wiederholgenauigkeit	% Q max	< $\pm 1\%$
Elektrische Merkmale	siehe Abschn. 3 und 4	
Umgebungstemperatur	°C	-20 / +60
Flüssigkeitstemperatur	°C	-20 / +80
Flüssigkeitsviskosität	cSt	10 ÷ 400
Verschmutzungsgrad der Flüssigkeit	nach ISO 4406:1999 Klasse 18/16/13	
Empfohlene Viskosität	cSt	25
Gewicht:	Ventil mit einer Spule Ventil mit zwei Spulen	kg 1,9 2,4

### FUNKTIONSPRINZIP



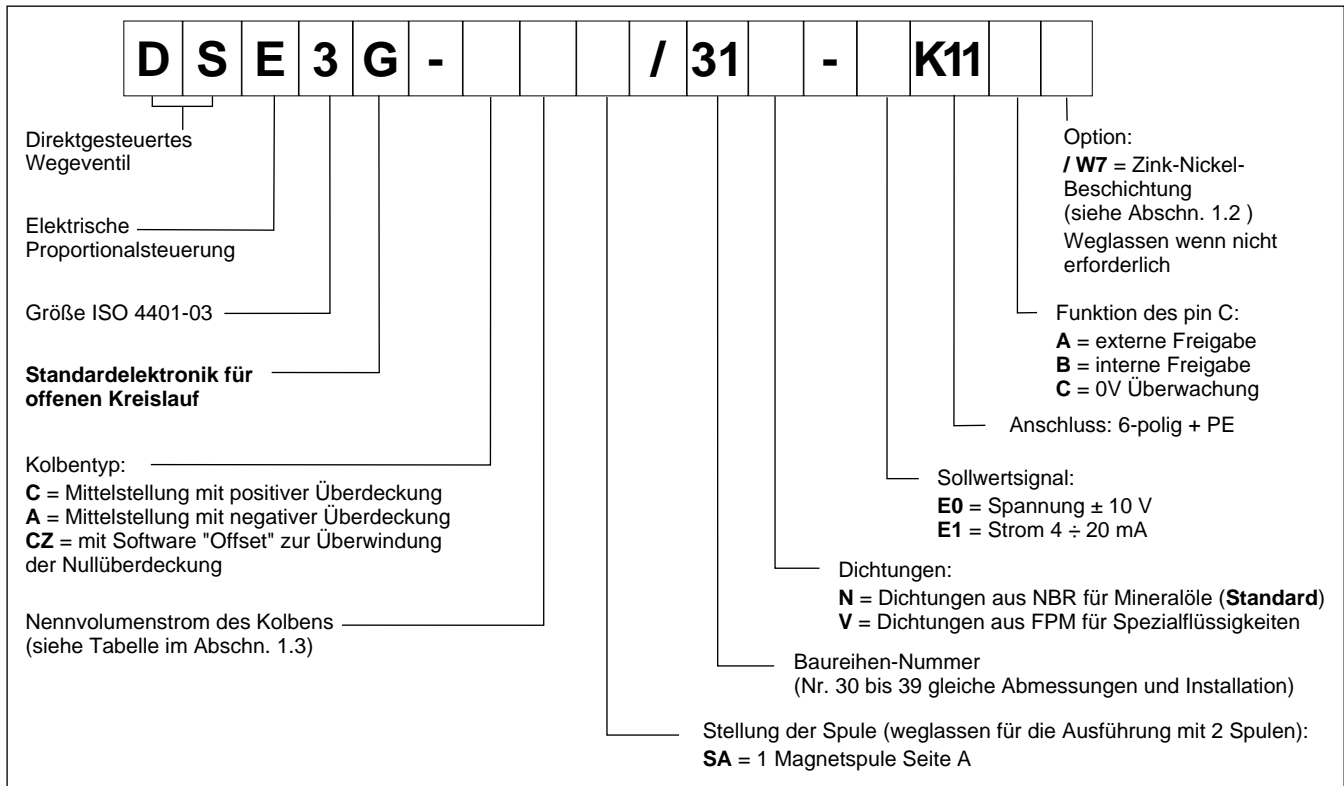
- DSE3G\*-Ventil ist ein direktgesteuertes Proportional-Wegeventil mit integrierter Elektronik, dessen Anschlussbild der Norm ISO 4401-03 entspricht.
- Es wird verwendet, um die Position und die Geschwindigkeit der Hydraulikzylinder zu steuern.
- Es ist mit verschiedenen Elektroniktypen, sowohl analogen als auch Feldbuschnittstellen, erhältlich.
- Es ist einfach zu installieren. Die Leiterplatte verwaltet die digitalen Einstellungen direkt.

### HYDRAULISCHE SYMBOLE (typisch)



## 1 - BESTELLBEZEICHNUNG

### 1.1 - Standardelektronik



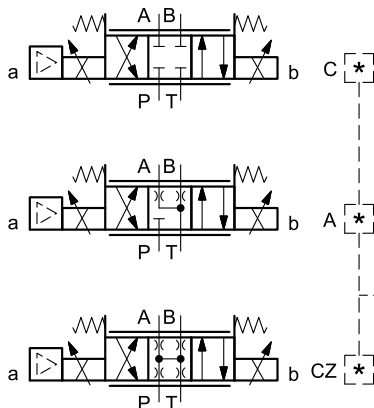
### 1.2 - Oberflächenbehandlung

Das Standardventil wird mit schwarzer Phosphatbeschichtung am Ventilkörper geliefert. Mittels der Zink-Nickel-Beschichtung erreicht das Ventil eine Salznebelbeständigkeit von 240 Stunden (Tests werden gemäß EN ISO 9227 Standard durchgeführt und die Testergebnisse gemäß UNI EN ISO 10289 Standard ermittelt).

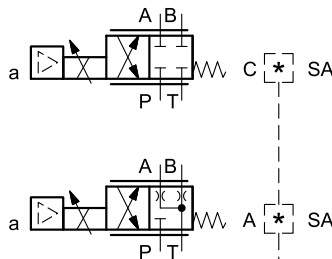
### 1.3 - Ausführung

Die Ventilkonfiguration hängt von der Zusammenstellung der folgenden Elemente ab:  
 Anzahl der Proportionalmagnete, Kolbentyp, Nennvolumenstrom.

Ausführung mit 2 Magnetspulen:  
 3 Stellungen mit Federzentrierung



Ausführung "SA":  
 1 Magnetspule Seite A  
 2 Stellungen (mittig + seitlich) mit Federrückstellung



*	Nennvolumenstrom mit Δp 10 bar P-T
<b>01</b>	1 l/min
<b>04</b>	4 l/min
<b>08</b>	8 l/min
<b>16</b>	16 l/min
<b>16/08</b>	16 (P-A) / 08 (B-T) l/min
<b>26</b>	26 l/min
<b>26/13</b>	26 (P-A) / 13 (B-T) l/min



## 2 - ELEKTRONIK ALLGEMEINE DATEN

Einschaltdauer		100% (endlos)
Schutzart nach den Normen EN 60529		IP65 / IP67 ( <b>HINWEIS</b> )
Versorgungsspannung	V GS	24 (von 19 bis 30 V GS) Welligkeit 3 Vpp
Stromaufnahme	VA	25
Höchststrom	A	1,88
Externe Abstellsicherung	A	3
Verwaltete Anomalien		Überlast und Überhitzung der Elektronik, Kabelbruch, Versorgungsalarmen
Elektromagnetische Verträglichkeit (EMV) Angaben EN 61000-6-4 Störfestigkeit EN 61000-6-2		Nach den Normen 2014/30/EU

**HINWEIS:** Der IP-Schutzgrad wird nur gewährleistet, wenn der Gegenstecker einer gleichwertigen IP-Schutz-Klasse entspricht und fachgerecht angeschlossen und installiert ist; Außerdem ist es auf Ausführungen GH notwendig, die eventuell nicht verwendeten Anschlüsse mit Schutzkappen zu schützen.

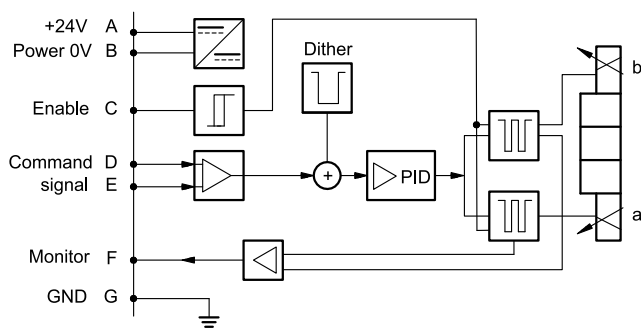
## 3 - DSE3G - STANDARDELEKTRONIK

### 3.1 - Elektrische Eigenschaften

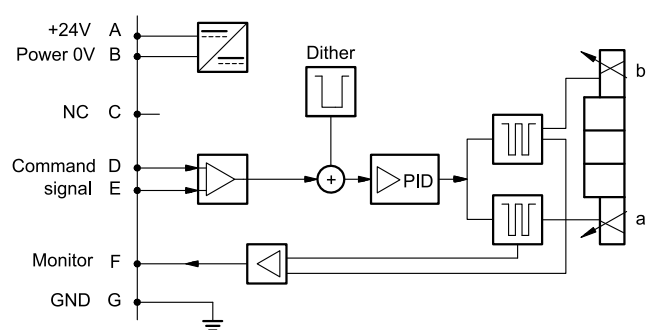
Sollwerteingang: Spannungssignal (E0) Stromsignal (E1)	V GS mA	$\pm 10$ (Impedanz $R_i > 11 \text{ k}\Omega$ ) $4 \div 20$ (Impedanz $R_i = 58 \text{ }\Omega$ )
Überwachungssignal (Strom an die Magnetspule): Spannungssignal (E0) Stromsignal (E1)	V GS mA	$\pm 10$ (Impedanz $R_o > 1 \text{ k}\Omega$ ) $4 \div 20$ (Impedanz $R_o = 500 \text{ }\Omega$ )
Kommunikation für Diagnose		LIN-BUS Schnittstelle (als optionaler Bausatz zu verstehen)
Anschluss		6 Pin + PE (MIL-C-5015-G - DINEN175201-804)

### 3.2 - Integrierte Elektronik - Blockschaltbild

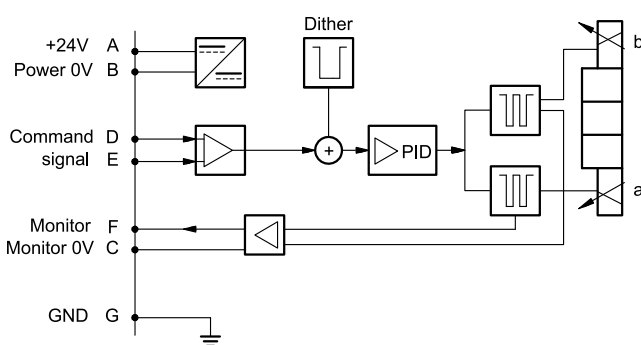
#### AUSFÜHRUNG A - externe Freigabe



#### AUSFÜHRUNG B - interne Freigabe

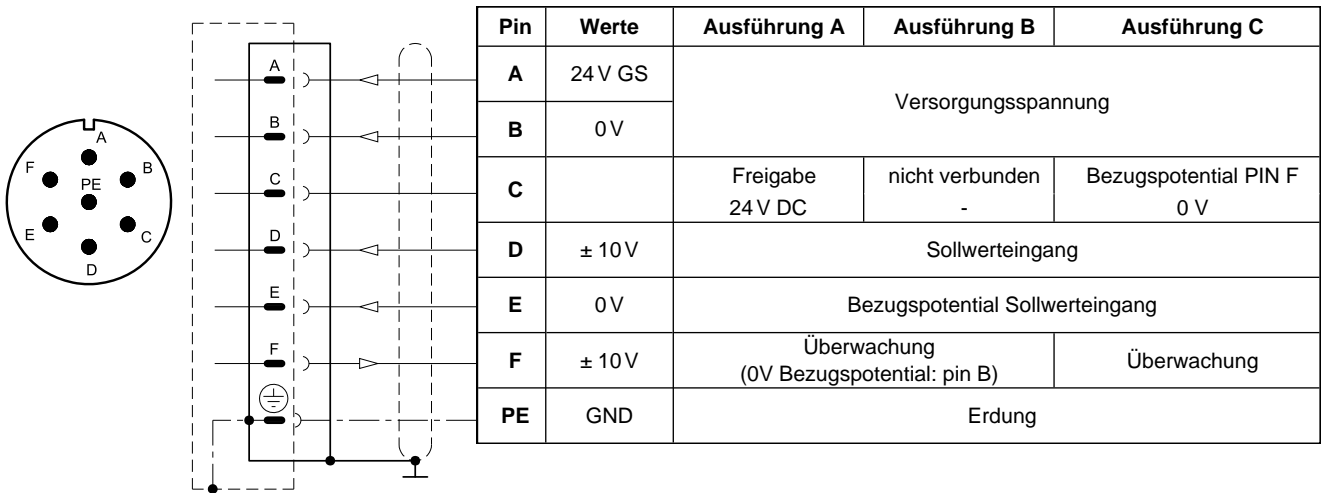
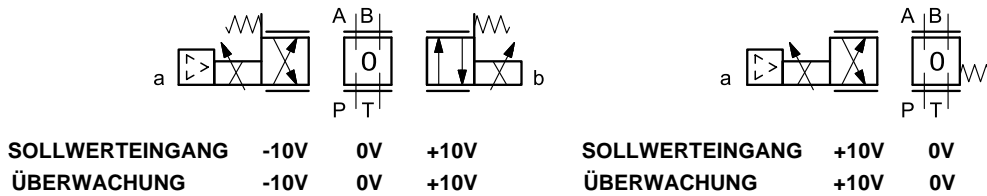


#### AUSFÜHRUNG C - 0V Überwachung



### 3.3 - Ausführungen mit Spannungssollwertsignal (E0)

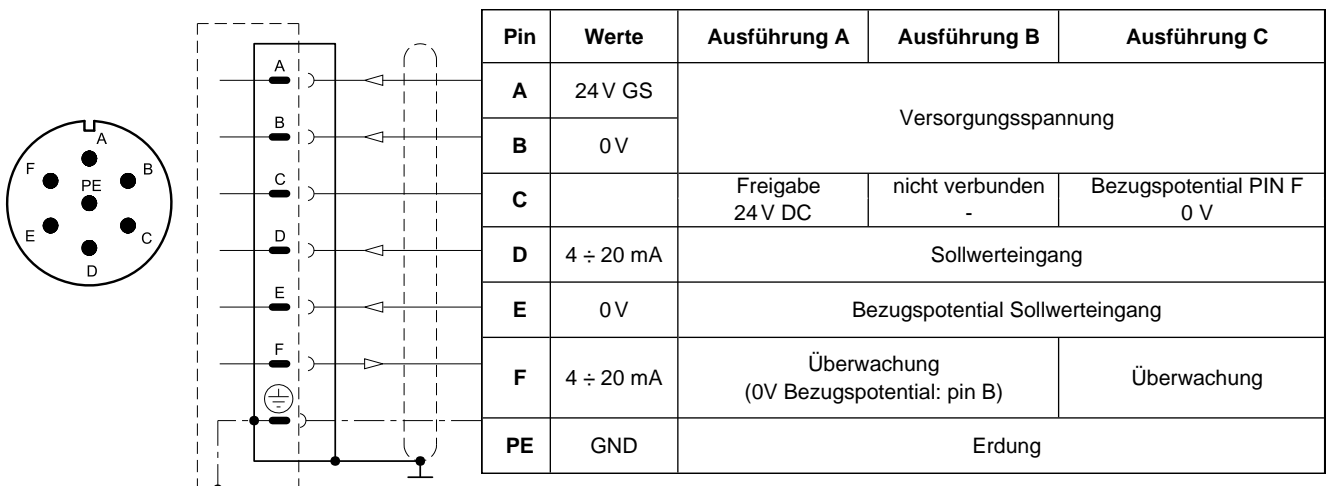
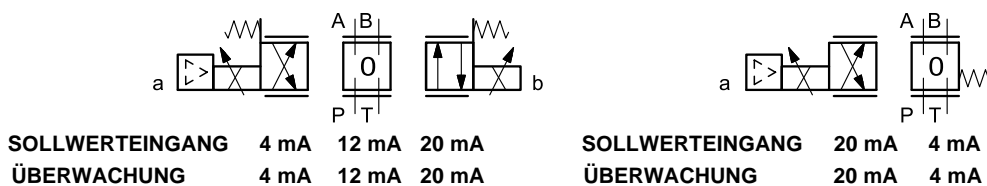
Das Referenzsignal liegt zwischen -10 V und +10 V am Doppelmagnetventil und zwischen 0 und 10 V am Einmagnetventilen (Variante SA). Die Überwachungsfunktion der Versionen B und C ist mit einer Zeitverzögerung von 0,5 Sek. ab dem Einschalten der Elektronik verfügbar.



### 3.4 - Ausführungen mit Stromsollwertsignal (E1)

Das Referenzsignal wird mit Strom  $4 \div 20$  mA geliefert. Wenn der Versorgungsstrom niedriger als 4 mA ist, generiert die Elektronik die Fehlermeldung von Kabelbruch. Um diese Fehlermeldung zurückzusetzen, muss das Signal wieder in stand gesetzt werden.

Die Überwachungsfunktion der Ausführungen B und C ist mit einer Zeitverzögerung von 0,5 Sek. ab dem Einschalten der Elektronik verfügbar.



## 4 - DSE3GL - KOMPAKTE ELEKTRONIK

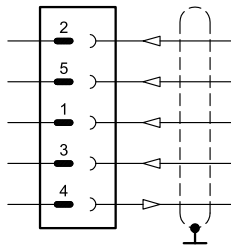
In IO-Link-Netzen ist die Länge der Verbindungskabel auf 20 Meter begrenzt. In der CA-Ausführung sind Pin 3 und Pin 5 bis 100 V galvanisch isoliert, um Erdschleifen zu vermeiden.

### 4.1 - Elektrische Eigenschaften

Sollwerteingang: Spannungssignal (E0) Stromsignal (E1)	V GS mA	$\pm 10$ (Impedanz $R_i > 11 \text{ k}\Omega$ ) $4 \div 20$ (Impedanz $R_i = 58 \text{ }\Omega$ )
Überwachungssignal (Strom an die Magnetspule): Spannungssignal (E0) Stromsignal (E1)	V GS mA	$0 \div 5$ (Impedanz $R_o > 1 \text{ k}\Omega$ ) $4 \div 20$ (Impedanz $R_o = 500 \text{ }\Omega$ )
IO-Link-Schnittstelle (IOL): Datenrate	kBaud	IO-Link Port Class B 38,4
Can Open Kommunikation (CA): Datenrate	kbit	$10 \div 1000$
Datenregister (nur IOL- und CA-Versionen)		Versorgungsspannung der Elektronik, Magnetfehler (Kurzschluss, fehlerhafte Konfiguration), Box-Temperatur.
Anschluss		M12, 5-polig, A-codiert (IEC 61076-2-101)

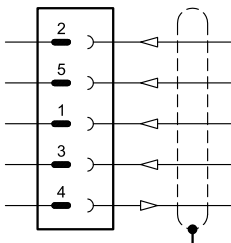
### 4.2 - Pin Belegung (Tabelle)

#### 'E0' Anschluss



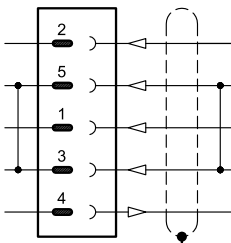
Pin	Wert	Funktion
2	24 V GS	Versorgungsspannung (Magnet und Logik)
5	0V	
1	$\pm 10 \text{ V}$	Sollwerteingang
3	0V	Bezugspotential Sollwerteingang
4	$0 \div 5 \text{ V}$	Überwachung (0V Referenz; Pin 5)

#### 'E1' Anschluss



Pin	Wert	Funktion
2	24 V GS	Versorgungsspannung (Magnet und Logik)
5	0V	
1	$4 \div 20 \text{ mA}$	Sollwerteingang
3	0V	Bezugspotential Sollwerteingang
4	$4 \div 20 \text{ mA}$	Überwachung (0V Referenz; Pin 5)

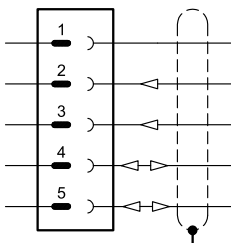
#### 'IOL' Anschluss



Pin	Wert	Funktion
2	2L+ 24V DC	Versorgungsspannung der Magneten
5	2L- 0V (GND)	
1	1L+ +24V DC	Logische und IO-Link-Versorgungsspannung
3	1L- 0V (GND)	
4	C/Q	IO-Link-Schnittstelle

**HINWEIS:** Pin 3 und Pin 5 sind in der Ventilelektronik miteinander verbunden. Die Bezugspotenziale 1L- und 2L- der beiden Versorgungsspannungen müssen auch kundenseitig miteinander verbunden sein.

#### 'CA' Anschluss



Pin	Wert	Funktion
1	CAN_SH	Abschirmung
2	24 V GS	Versorgungsspannung
3	0V (GND)	
4	CAN H	BUS Verbdg. (high)
5	CAN_L	BUS Verbdg. (low)

## 5 - DSE3GH - FELDBUS ELEKTRONIK

Der 11 + PE-Pin-Anschluss ermöglicht eine separate Versorgungsspannung für jeweils Elektronik und die Magnete.

Steuerungs- und Ventilpositionsschemata gleich wie die Standardelektronikausführung. Entnehmen Sie bitte die Darstellungen in den Abschnitten 3.3 und 3.4.

### 5.1 - Elektrische Eigenschaften

Sollwerteingang: Spannungssignal (E0) Stromsignal (E1) Digitalsignal (FD)	V GS mA	$\pm 10$ (Impedanz $R_i > 11 \text{ k}\Omega$ ) $4 \div 20$ (Impedanz $R_i = 58 \text{ }\Omega$ ) über Feldbus
Überwachungssignal (Strom an die Magnetspule): Spannungssignal (E0) Stromsignal (E1)	V GS mA	$\pm 10$ (Impedanz $R_o > 1 \text{ k}\Omega$ ) $4 \div 20$ (Impedanz $R_o = 500 \text{ }\Omega$ )
Kommunikation / Diagnose		über Bus registrieren
Kommunikationsschnittstellen standard		IEC 61158
Physikalische Kommunikation		schnelles Ethernet, isoliert 100er Basis
Leistungsanschluss		11 pin + PE (DIN 43651)

### 5.2 - X1 Tabelle der Hauptverbindungsstifte

**D1: Einer Signal**

Pin	Wert	Funktion
1	24 V GS	Hauptversorgungsspannung
2	0 V	
3	24 V GS	Einschalten
4	$\pm 10 \text{ V}$ (E0) $4 \div 20$ (E1)	Sollwerteingang
5	0 V	Bezugspotential Sollwerteingang
6	$\pm 10 \text{ V}$ (E0) $4 \div 20$ (E1)	Überwachung (0V Referenz pin 10)
7	NC	nicht anschließen
8	NC	nicht anschließen
9	24 V GS	Reglerlogik und Reglerspannung
10	0 V	
11	24 V GS	Fehler (0V GS) oder Normalbetrieb (24V GS) (0V Ref. Pin 2)
12	GND	Erdung

**D0: voll digital**

Pin	Wert	Funktion
1	24 V GS	Hauptversorgungsspannung
2	0 V	
3	24 V GS	Einschalten
4	NC	nicht anschließen
5	NC	nicht anschließen
6	NC	nicht anschließen
7	NC	nicht anschließen
8	NC	nicht anschließen
9	24 V GS	Reglerlogik und Reglerspannung
10	0 V	
11	24 V GS	Fehler (0V GS) oder Normalbetrieb (24V GS) (0V Ref. Pin 2)
12	GND	Erdung

### 5.3 - FELDBUS-Schnittstellen

Bitte verdrahten Sie jeweils gemäß der Richtlinien des relevanten Standardkommunikationsprotokolls. Die eventuell nicht verwendeten Anschlüsse müssen mit entsprechenden Schutzkappen geschützt werden, damit der Schutz gegen die Verwitterung nicht annulliert wird.

**X2 (IN) Schnittstelle** : M12 D 4-polig, Buchse



Pin	Wert	Funktion
1	TX+	Sender
2	RX+	Empfänger
3	TX-	Sender
4	RX-	Empfänger
GEHÄUSE	Abschirmung	

**X3 (OUT) Schnittstelle**: M12 D 4-polig, Buchse



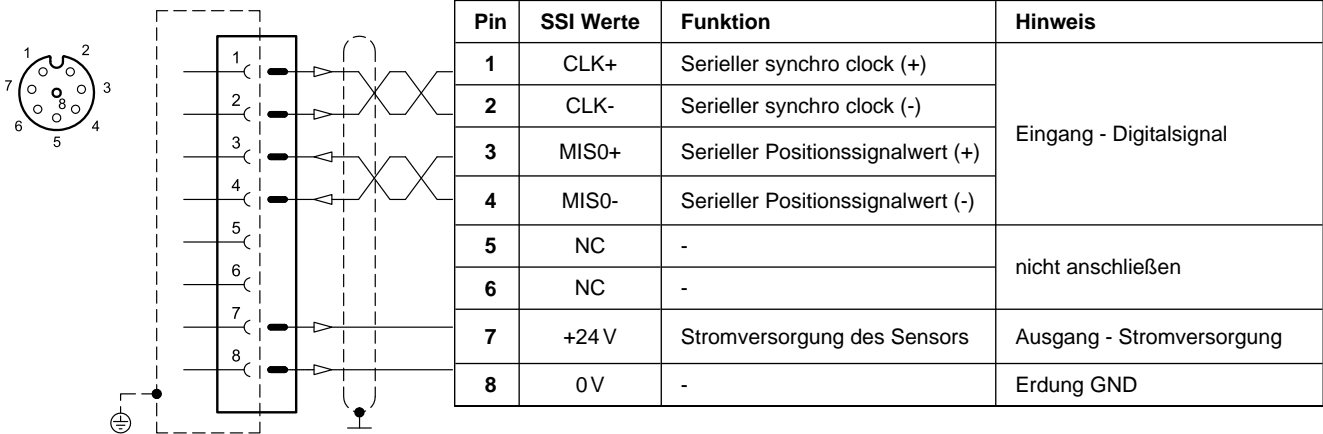
Pin	Wert	Funktion
1	TX+	Sender
2	RX+	Empfänger
3	TX-	Sender
4	RX-	Empfänger
GEHÄUSE	Abschirmung	

**HINWEIS:** Es wird empfohlen, die Abschirmung an das Steckergehäuse anzuschließen.

## 5.4 - Schnittstelle für digitalen Sensor

**X7 Anschluss:** M12 A 8-polig, Buchse

### AUSFÜHRUNG 1: SSI Typ

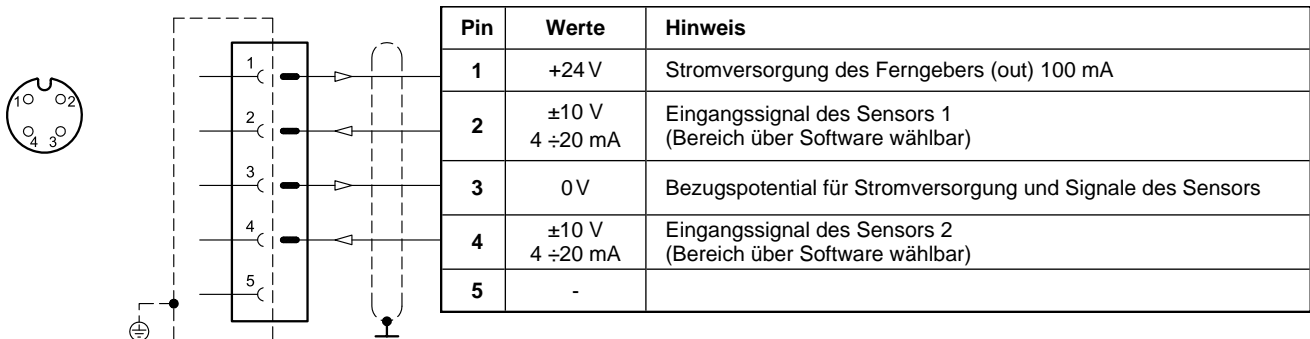


## 5.5 - Schnittstelle für analogen Sensor

**X4 Anschluss:** M12 A 4-polig, Buchse

### Einfacher / Zweifacher Sensor

(einfach oder zweifach; ist eine via Software wählbare Option)

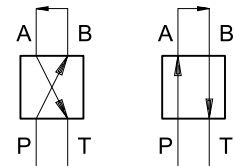


## 6 - KENNLINIEN

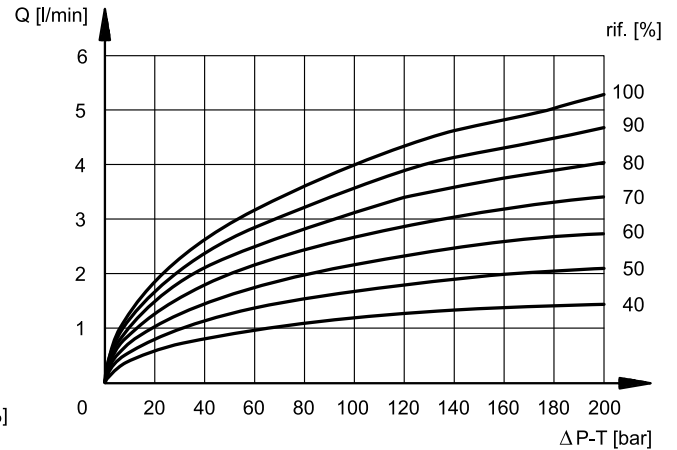
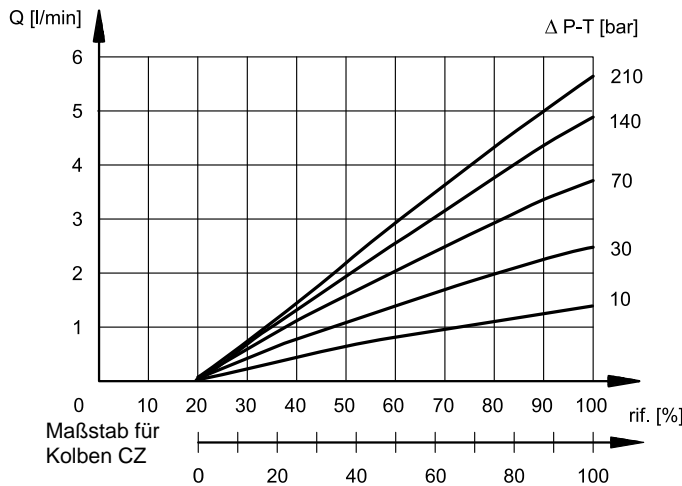
(Mineralöl mit Viskosität 36 cSt und 50 °C und p = 140 bar)

Die Diagramme stellen die typischen Volumenstromkennlinien bei einem konstanten  $\Delta p$  in Abhängigkeit vom Referenzsignal für die verschiedenen verfügbaren Ventilkolben dar. Der Gesamtventildruckabfall ( $\Delta p$ ) wurde zwischen den Leitungen P und T des Ventils gemessen.

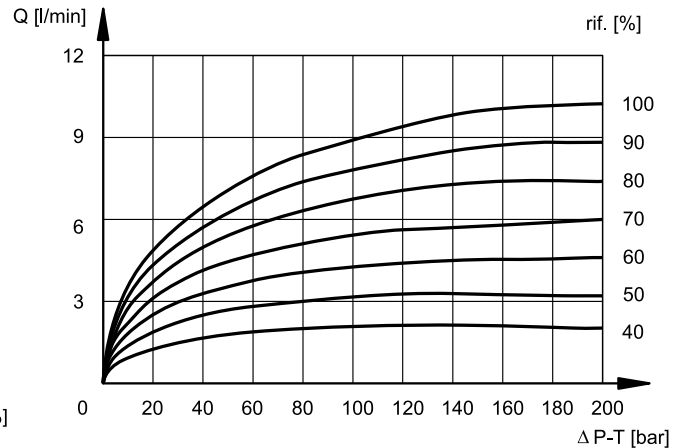
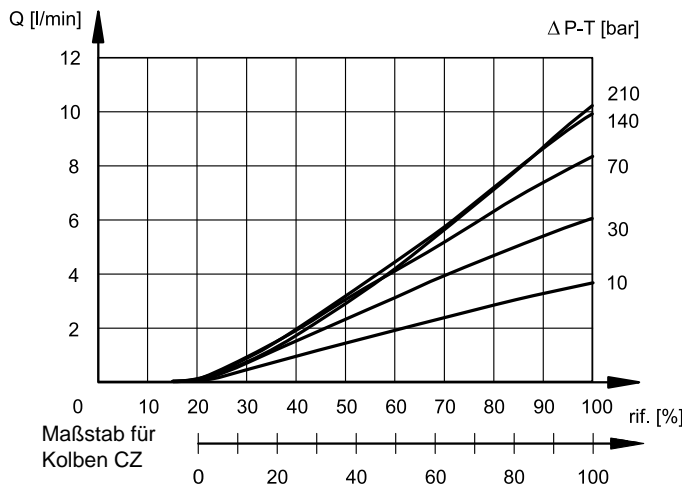
Die dargestellten Kennlinien wurden nach Linearisierung werkseitig mit Hilfe des Digitalverstärkers ermittelt. Die Linearisierung der Kennlinie wird bei einem konstanten  $\Delta p$  von 5 bar durchgeführt. Der Startwert für den Volumenstrom wird auf 20% des Referenzsignals taritiert.



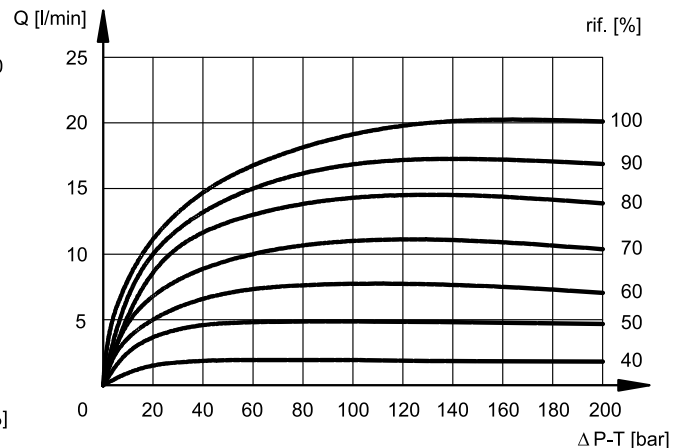
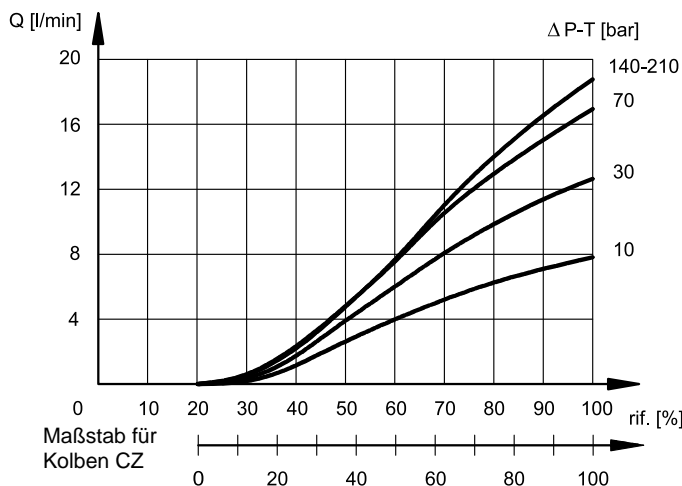
**KOLBEN C01/A01**



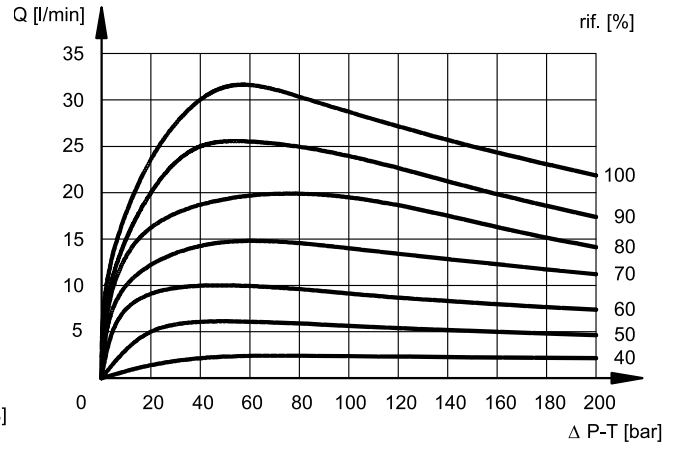
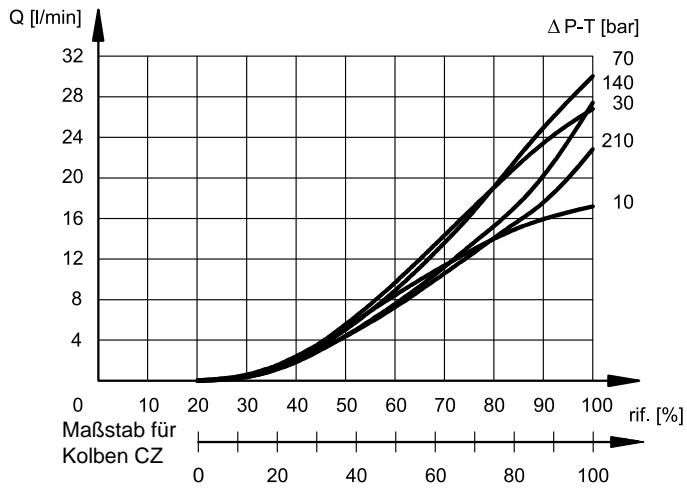
**KOLBEN C04/A04**



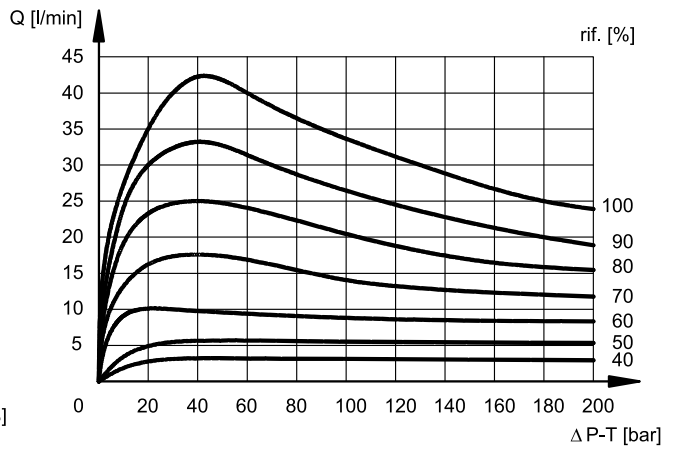
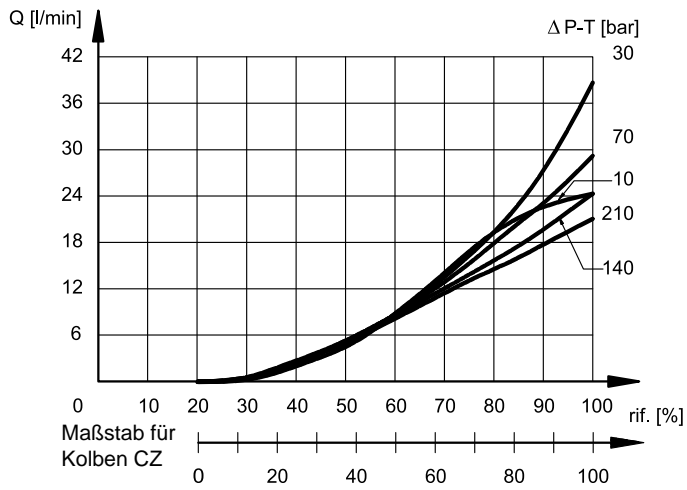
**KOLBEN C08/A08**



## KOLBEN C16/A16

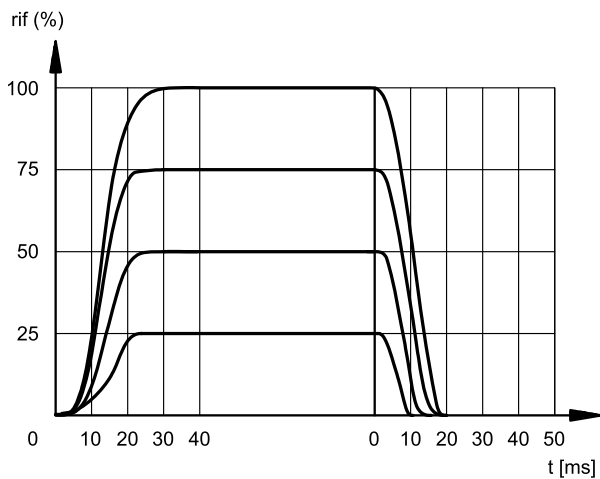


## KOLBEN C26/A26

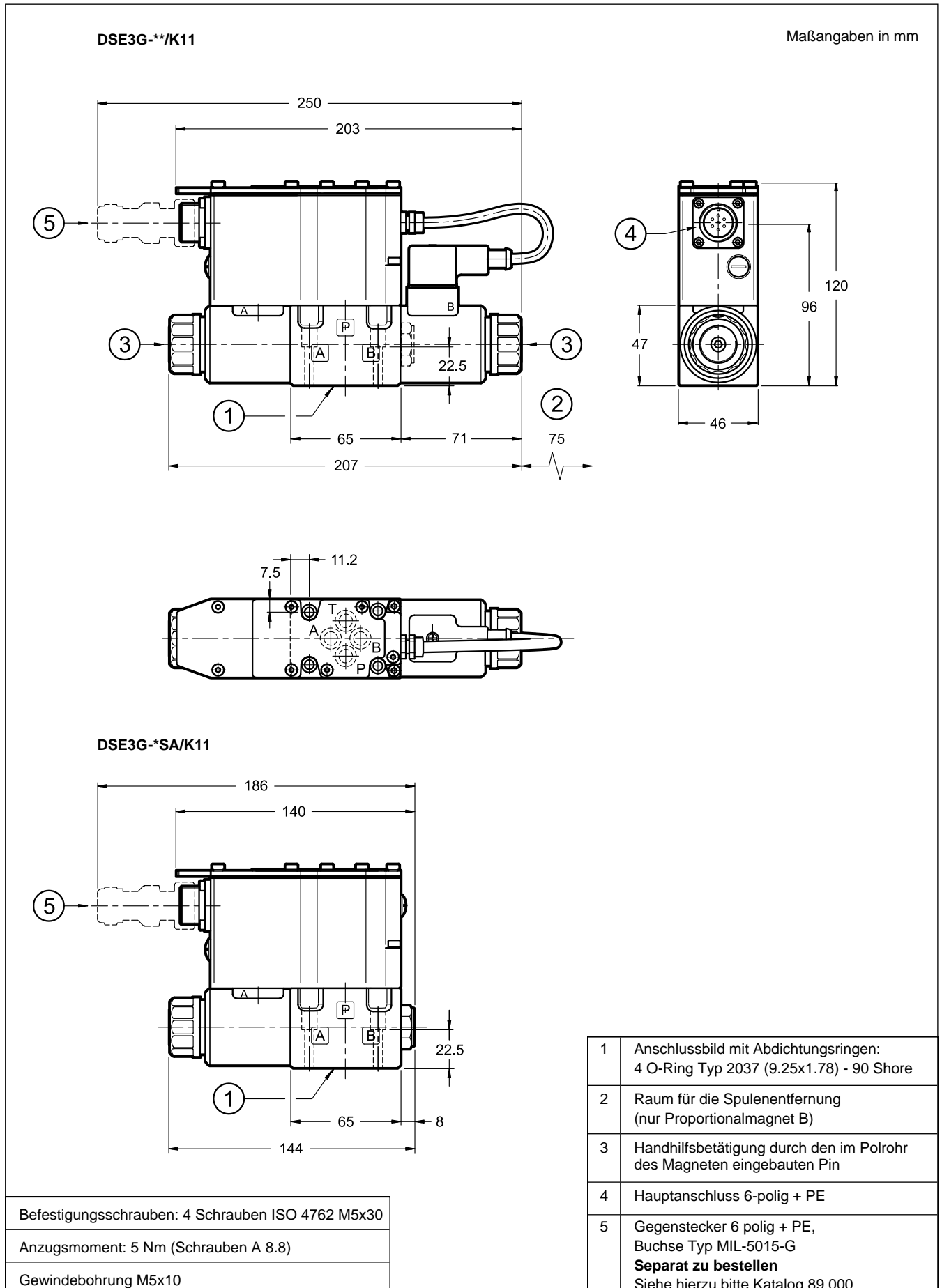


## 7 - ANSPRECHZEITEN

(Werte mit Mineralöl mit Viskosität 36 cSt und 50 °C und p = 140 bar)

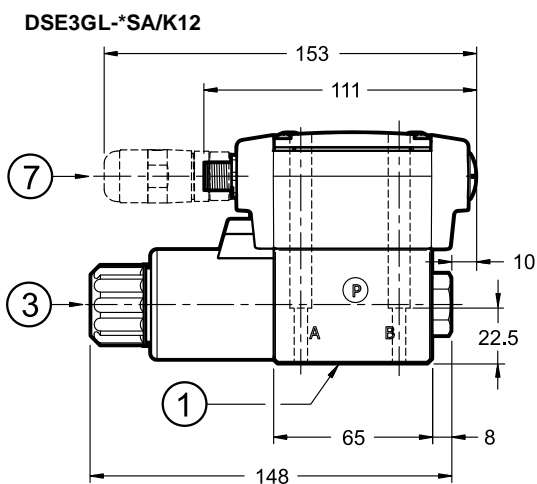
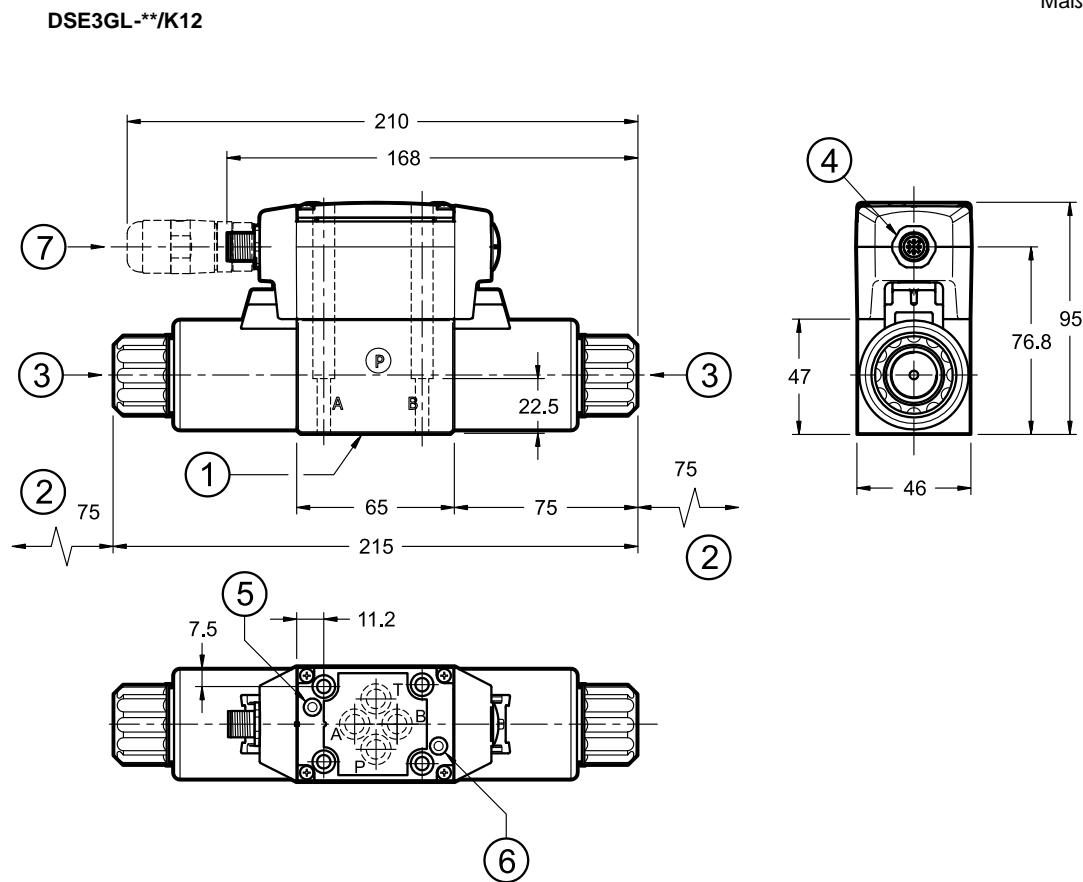


## 8 - DSE3G: ABMESSUNGEN UND ANSCHLÜSSE



## 9 - DSE3GL: ABMESSUNGEN UND ANSCHLÜSSE

Maßangaben in mm



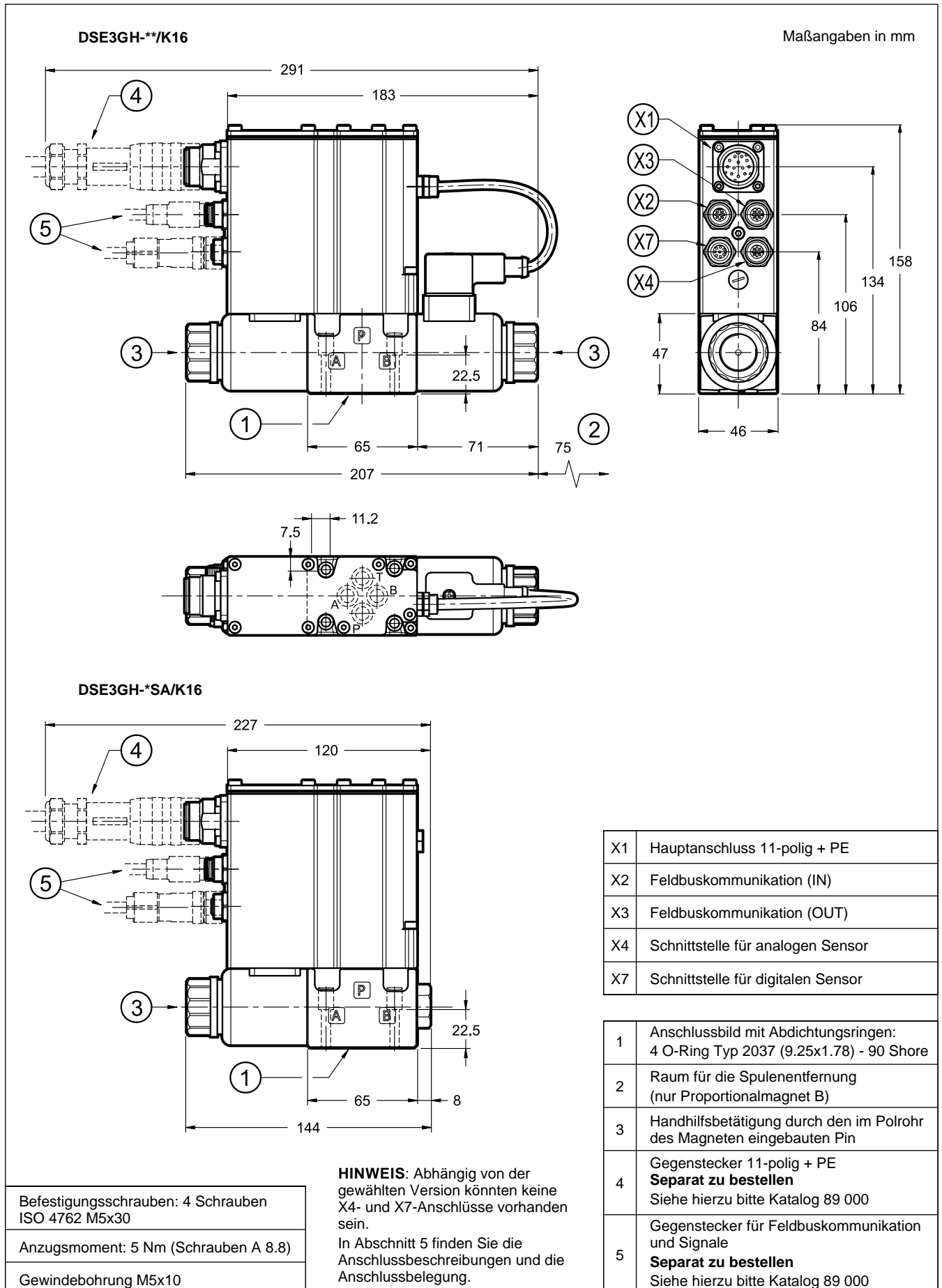
Befestigungsschrauben: 4 Schrauben ISO 4762 M5x30

Anzugsmoment: 5 Nm (Schrauben A 8.8)

Gewindebohrung M5x10

1	Anschlussbild mit Abdichtungsringen: 4 O-Ring Typ 2037 (9.25x1.78) - 90 Shore
2	Raum für die Spulenentfernung
3	Standard Handhilfsbetätigung, im Polrohr eingebaut
4	Anschluss M12 A 5-polig
5	L1 LED
6	L2 LED
7	Gegenstecker M12 5-polig - A-codiert, Buchse <b>Separat zu bestellen</b> Siehe hierzu bitte Katalog 89 000

## 10 - DSE3GH: ABMESSUNGEN UND ANSCHLÜSSE

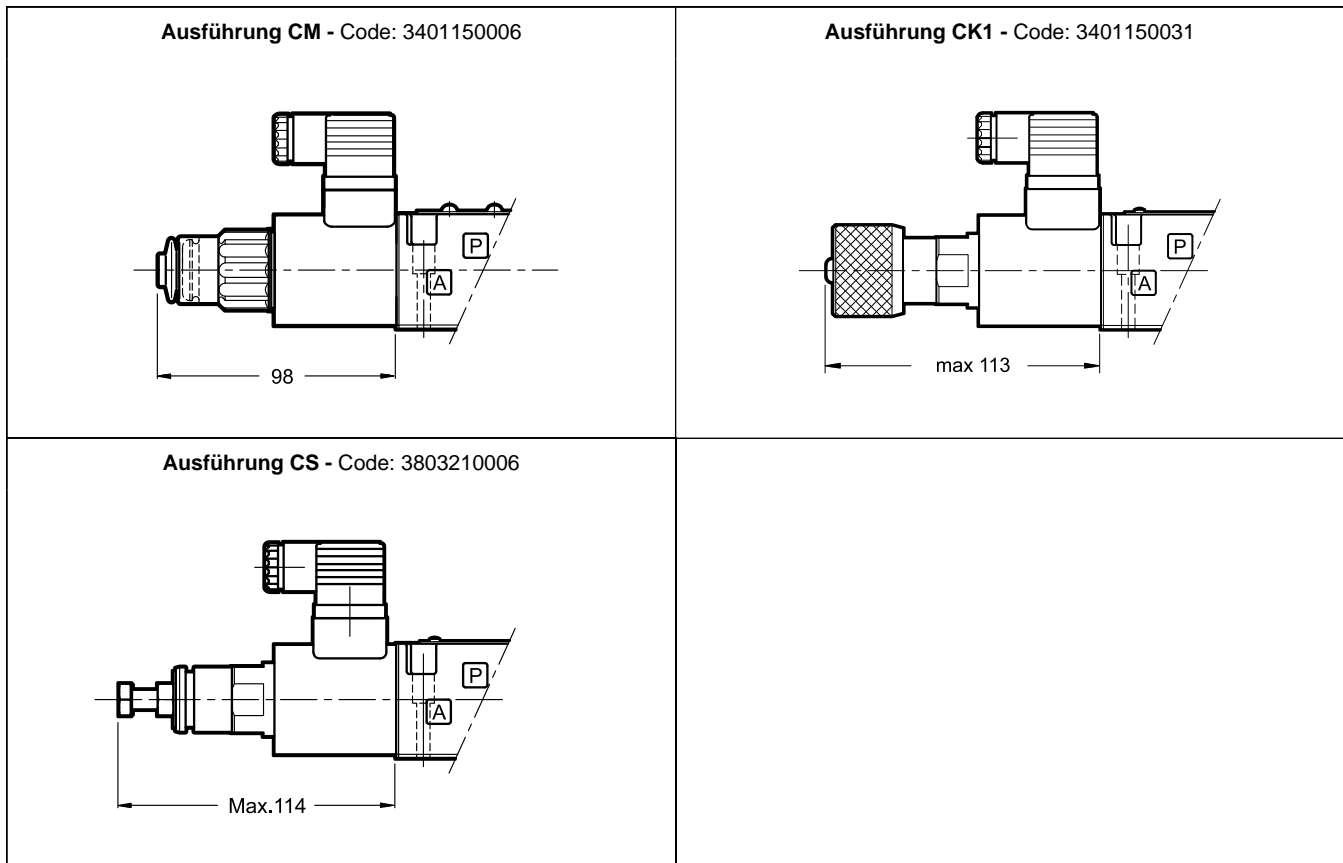


## 11 - HANDHILFSBETÄTIGUNG

Diese Ventile haben Magnete, deren Pin für die Handhilfsbetätigung im Polrohr eingebaut ist. Aktivieren Sie die Handhilfsbetätigung, indem Sie mit einem angemessenen Werkzeug drücken und darauf achten, die Lauffläche nicht zu beschädigen.

Drei weitere Arten von Handhilfsbetätigung können für das DSE3GL-Ventil verwendet werden:

- **CM**: mit Gummi-Schutzkappe
- **CK1**: mit Drehknopf
- **CS**: mit Muttermutter, die über Schraube M8 und Kontermutter verfügt.



## 12 - HYDRAULISCHE DRUCKMEDIEN

Verwenden Sie Hydraulikflüssigkeiten auf Mineralölbasis Typ HL oder HM nach ISO 6743-4. Für diese Flüssigkeiten verwenden Sie Dichtungen aus NBR (Code N). Für Flüssigkeiten vom Typ HFDR (Phosphorester) verwenden Sie Dichtungen aus FPM. Wenn Sie andere Druckmedien verwenden, zum Beispiel HFA, HFB, HFC, wenden Sie sich bitte an unser technisches Büro.

Der Betrieb mit Flüssigkeitstemperaturen über 80 °C führt zum schnellen Verfall der Qualität der Flüssigkeiten und Dichtungen. Die physikalischen und chemischen Merkmale der Flüssigkeit müssen beibehalten werden.

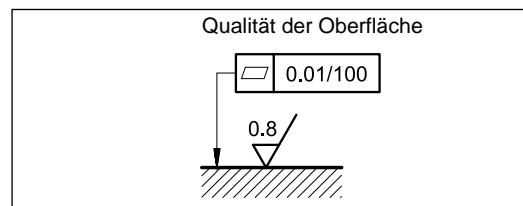
## 13 - INSTALLATION

Diese Ventile können in beliebiger Lage eingebaut werden, ohne das reibungslose Funktionieren zu gefährden.

Stellen sie sicher, dass sich keine Luft im Hydrauliksystem befindet.

Die Ventile werden mit Inbusschrauben oder Zugstangen auf einer ebenen Fläche befestigt, deren Ebenheits- und Rauheitswerte gleich oder besser sind als die durch die entsprechenden Symbole angegebenen Werte.

Wenn Mindestwerte nicht eingehalten werden, kann die Flüssigkeit zwischen Ventil und Auflagefläche austreten.



## 14 - ZUBEHÖRTEILE

(Separate Bestellung)

### 14.1 - Gegenstecker

Gegenstecker müssen separat bestellt werden. Siehe Katalog 89 000.



Für die Ausführungen K11 und K16 empfehlen wir die Wahl eines Metallsteckers, um elektromagnetische Störungen zu vermeiden und die EMV-Vorschriften zur elektromagnetischen Verträglichkeit einzuhalten. Wenn Sie sich für einen Kunststoffstecker entscheiden, stellen Sie sicher, dass dieser die IP- und EMV-Schutzeigenschaften des Ventils gewährleistet und beibehält.

### 14.2 - Gegenstecker und Schutzkappen für die Feldbus-Schnittstelle und für die Sensoren

Duplomatic bietet sowohl zu verdrahtende Ersatzteile als auch einsatzbereite Kabelsätze an. Bitte beachten sie den Katalog 89 000.

### 14.3 - Abmessung des Anschlusskabels

Die optimale Verdrahtung besteht aus 7 isolierten Leitern mit getrennter Abschirmung für Signale (Befehl und Überwachung) und mit einer insgesamten Abschirmung.

Querschnitt für die Stromversorgung:

- Kabellänge bis 20 m: 1,0 mm<sup>2</sup>
- Kabellänge bis 40 m: 1,5 mm<sup>2</sup> (IO-Link ausgeschlossen)

Querschnitt für signale (Befehl und Überwachung):

- 0,50 mm<sup>2</sup>

### 14.4 - Kit für Start-Up LINPC-USB

Einrichtung für Start-Up und Diagnose, siehe Katalog 89 850.

## 15 - GRUNDPLATTEN

(siehe Katalog 51 000)

PMMD-AI3G mit rückseitigen Anschlüssen
PMMD-AL3G mit seitlichen Anschlüssen
Anschlüsse: P, T, A, B: 3/8" BSP



# DSE3G\*

**DUPLOMATIC**  
MOTION SOLUTIONS  
*a member of **DAIKIN** group*

**DUPLOMATIC MS Spa**

via Mario Re Depaolini, 24 | 20015 Parabiago (MI) | Italy

T +39 0331 895111 | E vendite.ita@duplomatic.com | sales.exp@duplomatic.com

duplomaticmotionsolutions.com