



DSE3G*

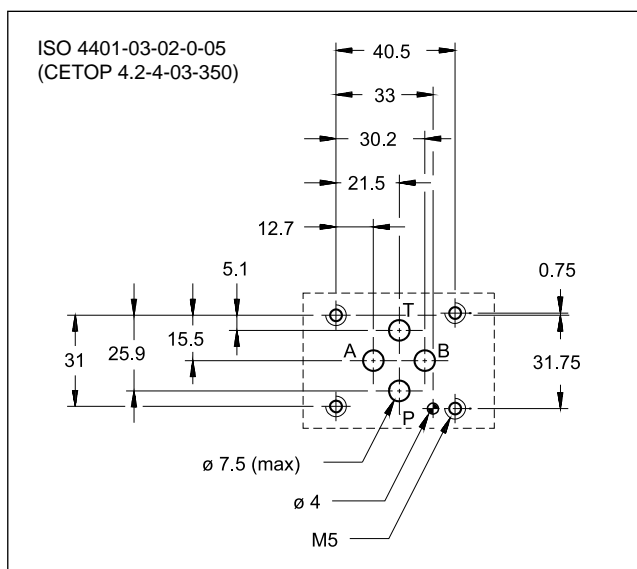
VALVOLA DIREZIONALE PROPORZIONALE CON ELETTRONICA INTEGRATA

**ATTACCHI A PARETE
ISO 4401-03**

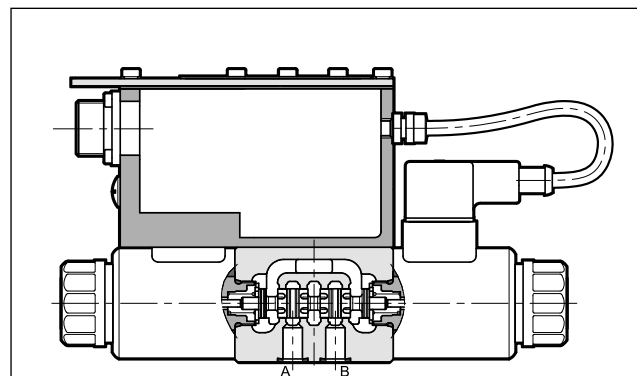
p max 350 bar

Q max 40 l/min

PIANO DI POSA



PRINCIPIO DI FUNZIONAMENTO



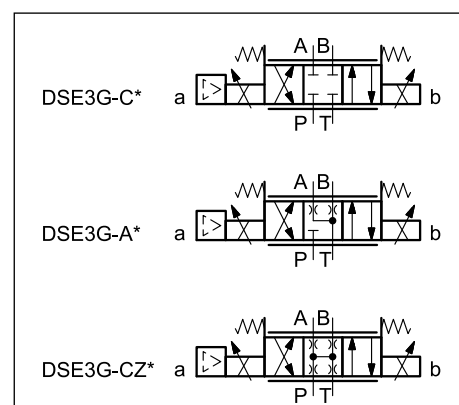
- Le DSE3G* sono valvole direzionali ad azione diretta, a comando elettrico proporzionale con elettronica integrata digitale e piano di posa ISO 4401-03.
- Si utilizzano per controllare posizione e velocità degli attuatori idraulici.
- Le valvole sono disponibili con diversi tipi di elettronica integrata, con interfaccia analogica o per bus di campo.
- Sono di semplice installazione. La scheda digitale gestisce direttamente le impostazioni.

PRESTAZIONI

(rilevate con olio minerale con viscosità di 36 cSt a 50°C, p = 140 bar)

Pressione massima d'esercizio Attacchi P - A - B Attacco T	bar	350 210
Portata nominale con Δp 10 bar P - T	l/min	1 - 4 - 8 - 16 - 26
Tempi di risposta	vedere paragrafo 7	
Isteresi	% di Q max	< 3%
Ripetibilità	% di Q max	< $\pm 1\%$
Caratteristiche elettriche	vedere paragrafo 3	
Campo temperatura ambiente	°C	-20 / +60
Campo temperatura fluido	°C	-20 / +80
Campo viscosità fluido	cSt	10 ÷ 400
Grado di contaminazione del fluido	secondo ISO 4406:1999 classe 18/16/13	
Viscosità raccomandata	cSt	25
Massa	valvola monosolenoidale valvola doppio solenoide	kg 1,9 2,4

SIMBOLI IDRAULICI (TIPICI)



1 - CODICE DI IDENTIFICAZIONE

1.1 - Elettronica standard

D	S	E	3	G	-	/	31	-	K11	/	
----------	----------	----------	----------	----------	---	---	-----------	---	------------	---	--

Valvola direzionale ad azione diretta

Comando elettrico proporzionale

Dimensione ISO 4401-03

Elettronica integrata per anello aperto

Tipo di cursore:
C = centro chiuso
A = centro aperto
CZ = centro chiuso con salto del ricoprimento

Portata nominale del cursore (vedi par. 1.3)

Posizione del solenoide (omettere per versione 2 solenoidi):
SA = 1 solenoide lato A

Opzione:
/W7 = Trattamento superficiale zinco-nichel. Omettere se non richiesto (vedi par. 1.2)

Funzione del pin C:
A = abilitazione esterna
B = abilitazione interna
C = 0V monitor

Connessione principale a 6 pin + PE

Segnale di riferimento:
E0 = tensione $\pm 10V$
E1 = corrente $4 \div 20mA$

Guarnizioni:
N = guarnizioni in NBR per oli minerali (**standard**)
V = guarnizioni in FPM per fluidi particolari

N. di serie
 (da 30 a 39 le quote e gli ingombri di installazione rimangono invariati)

1.2 - Trattamenti superficiali

La finitura superficiale standard del corpo dell'elettrovalvola è un trattamento di fosfatazione colore nero.

Il trattamento di finitura zinco-nichel sul corpo valvola rende la valvola idonea a resistere all'esposizione in nebbia salina per **240** ore (prova eseguita in accordo alla norma UNI EN ISO 9227 e valutazione prova eseguita in accordo alla normativa UNI EN ISO 10289).

1.3 - Versioni disponibili

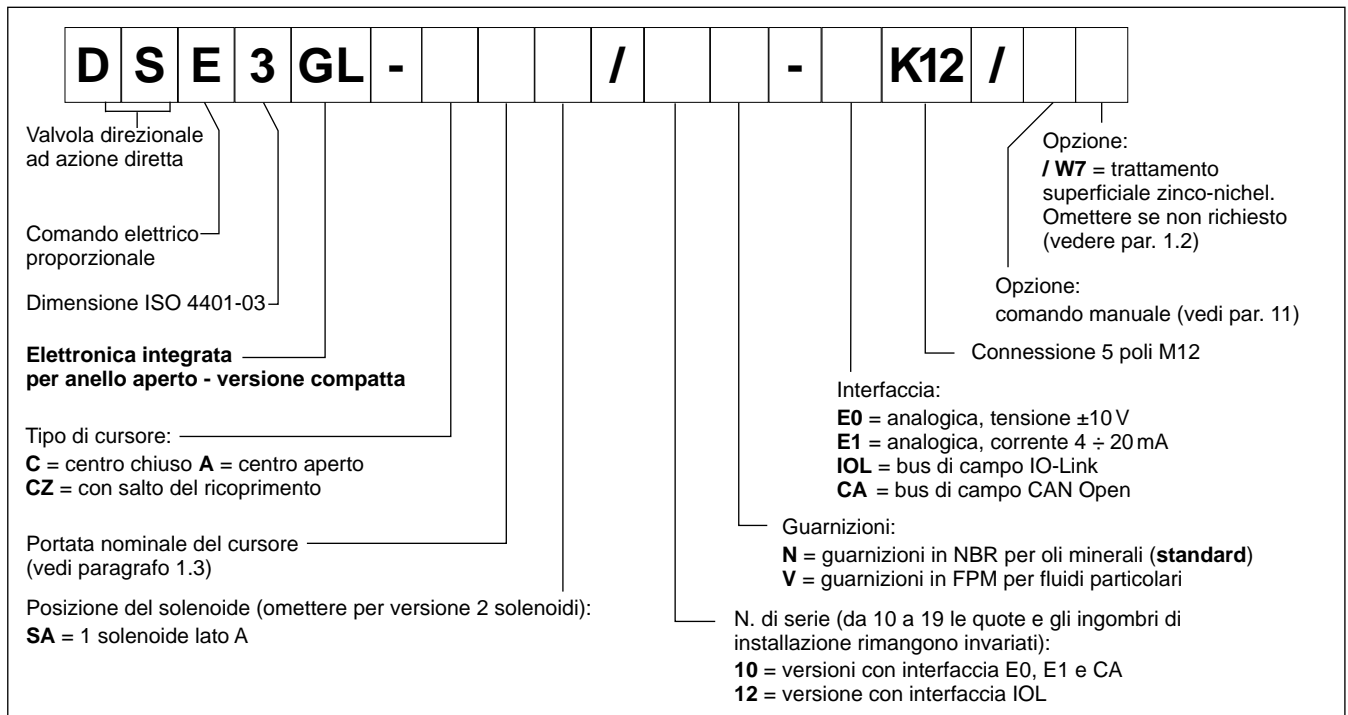
La versione della valvola dipende dalla combinazione dei seguenti elementi: numero dei solenoidi proporzionali, tipo di cursore, portata nominale.

Versione 2 solenoidi :
3 posizioni con centraggio a molla

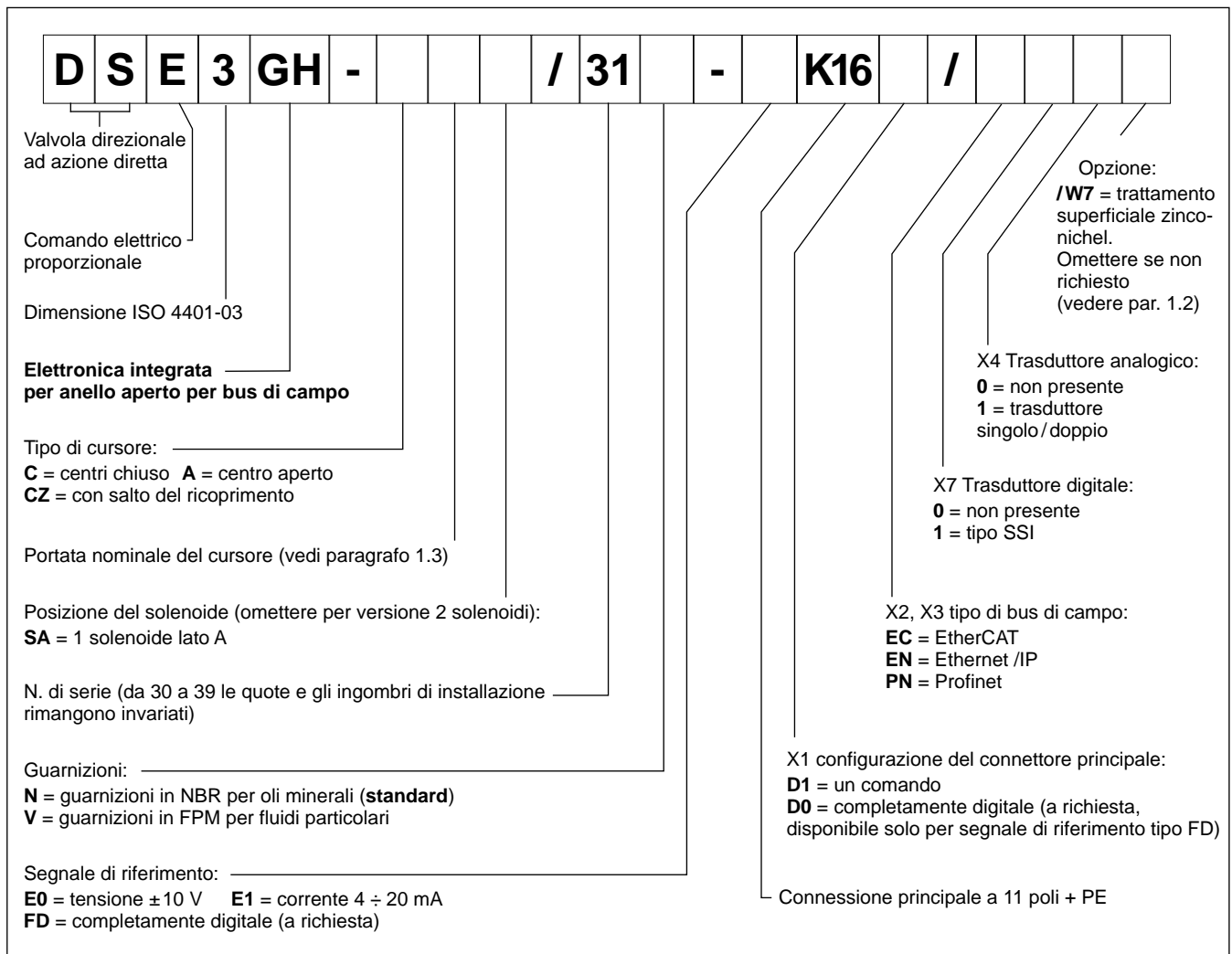
Versione 1 solenoide lato A "SA":
2 posizioni (centrale + esterna) con centraggio a molla

*	Portata nominale con Δp 10 bar P-T
01	1 l/min
04	4 l/min
08	8 l/min
16	16 l/min
16/08	16 (P-A) / 08 (B-T) l/min
26	26 l/min
26/13	26 (P-A) / 13 (B-T) l/min

1.4 - Elettronica integrata compatta



1.5 - Elettronica integrata per bus di campo



2 - SCHEDE ELETTRONICHE - CARATTERISTICHE COMUNI

Ciclo di lavoro		100% (funzionamento continuo)
Classe di protezione secondo EN 60529		IP65 / IP67 (NOTA)
Tensione di alimentazione	V CC	24 (da 19 a 30 V CC, ripple max 3 Vpp)
Potenza assorbita	VA	25
Corrente massima al solenoide	A	1,88
Fusibile di protezione, esterno	A	3
Anomalie gestite		Sovraccarico e surriscaldamento dell'elettronica, rottura cavo, anomalie di alimentazione
Compatibilità elettromagnetica (EMC) emissioni CEI EN 61000-6-4 immunità CEI EN 61000-6-2		Conforme alla direttiva 2014/30/UE

NOTA: Il grado di protezione IP è garantito solo con connettore di grado IP equivalente, installato e serrato correttamente; inoltre, sulle versioni GH è necessario proteggere con dei tappi eventuali connessioni non utilizzate.

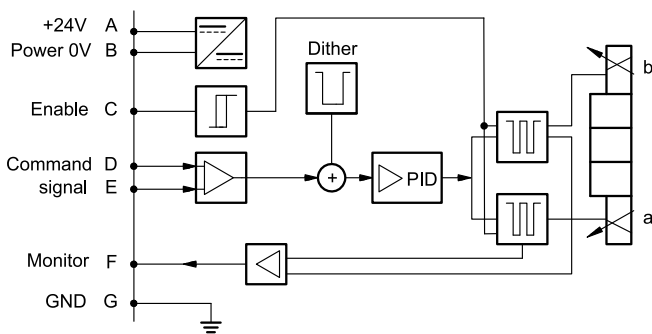
3 - DSE3G - ELETTRONICA STANDARD

3.1 - Caratteristiche elettriche

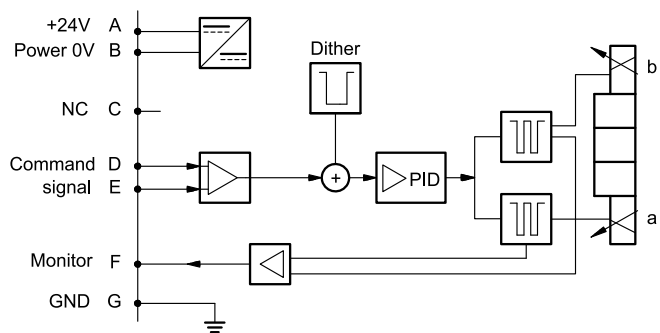
Segnale di comando:	in tensione (E0) in corrente (E1)	V CC mA	± 10 (impedenza $R_i > 11 \text{ k}\Omega$) $4 \div 20$ (impedenza $R_i = 58 \text{ }\Omega$)
Segnale di monitoraggio corrente al solenoide:	in tensione (E0) in corrente (E1)	V CC mA	± 10 (impedenza $R_o > 1 \text{ k}\Omega$) $4 \div 20$ (impedenza $R_o = 500 \text{ }\Omega$)
Comunicazione per diagnostica			Interfaccia LIN-bus (con apposito kit opzionale)
Connessione			6 poli + PE (MIL-C-5015-G - DIN-EN 175201-804)

3.2 - Elettronica integrata - schemi

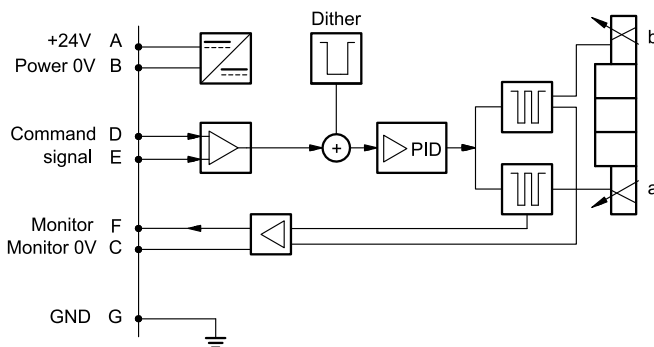
VERSIONE A - Abilitazione esterna



VERSIONE B - Abilitazione interna

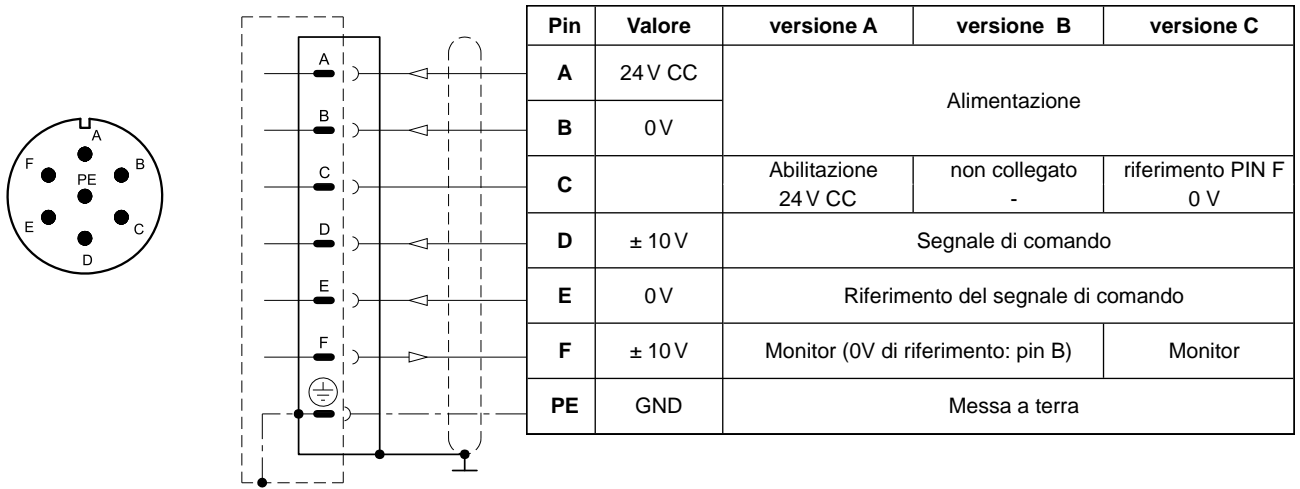
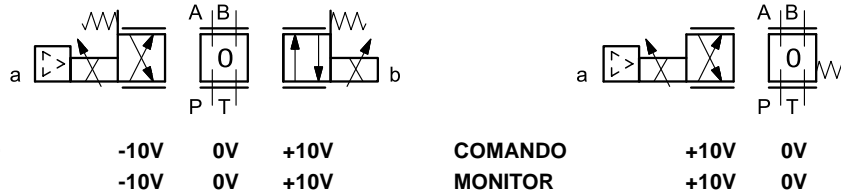


VERSIONE C - 0V Monitor



3.3 - Versioni con comando in tensione (E0)

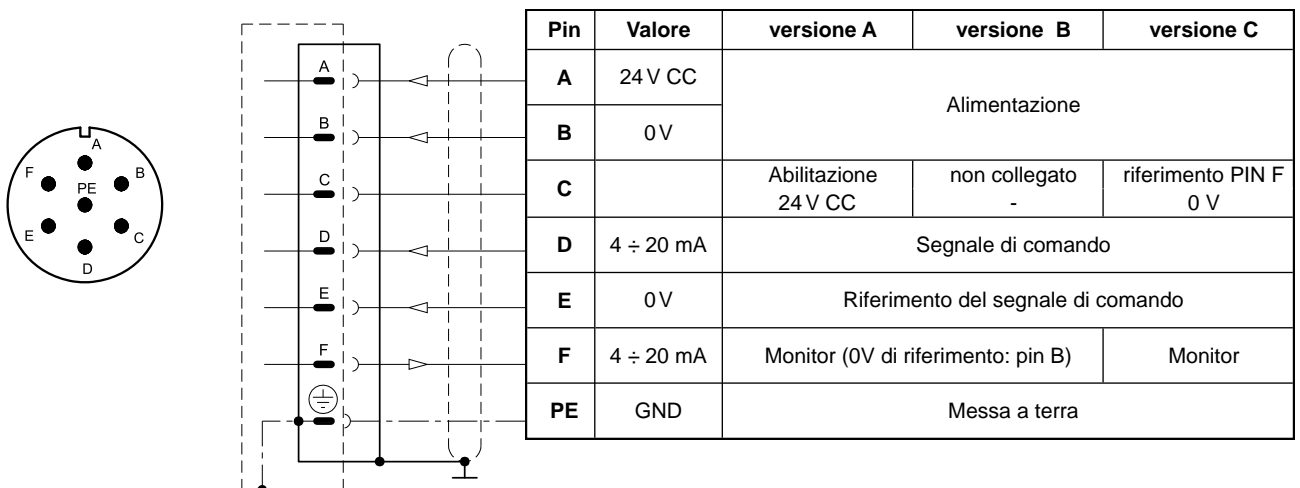
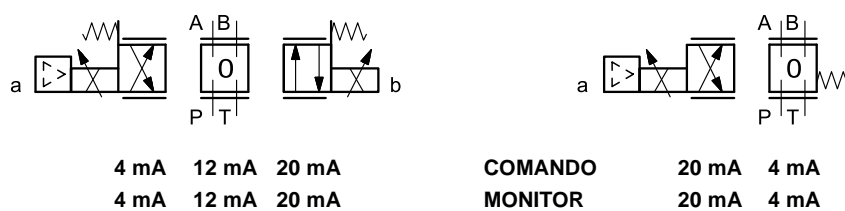
Il segnale di riferimento deve essere tra -10V e +10V sulle valvole a due solenoidi, e 0 ÷ 10 V sulle valvole monosenoide SA. La funzione monitor delle schede versioni B e C diventa disponibile con un ritardo di 0,5 secondi dall'accensione della scheda.



3.4 - Versioni con comando in corrente (E1)

Il segnale di riferimento è portato in corrente 4 ÷ 20 mA. Se il segnale risulta inferiore a 4 mA l'elettronica lo gestisce come un allarme rottura cavo. Per resettare l'errore è sufficiente ripristinare il segnale.

La funzione monitor delle schede versioni B e C diventa disponibile con un ritardo di 0,5 secondi dall'accensione della scheda.



4 - DSE3GL - ELETTRONICA COMPATTA

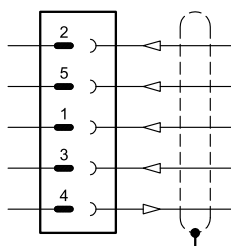
Nelle reti IO-Link, la lunghezza dei cavi di collegamento è limitata a 20 metri. Nella versione 'CA', i pin 3 e 5 sono galvanicamente isolati fino a 100 V per evitare loop di massa.

4.1 - Caratteristiche elettriche

Segnale di comando: in tensione (E0) in corrente (E1)	V CC mA	± 10 (impedenza $R_i > 11$ kOhm) $4 \div 20$ (impedenza $R_i = 58$ Ohm)
Segnale di monitoraggio corrente al solenoide: in tensione (E0) in corrente (E1)	V CC mA	$0 \div 5$ (impedenza $R_o > 1$ kOhm) $4 \div 20$ (impedenza $R_o = 500$ Ohm)
Comunicazione IO-Link (IOL): velocità di trasmissione dati	kBaud	IO-Link Port Class B 38,4
Comunicazione CanOpen (CA): velocità di trasmissione dati	kbit	$10 \div 1000$
Registro dati (solo versioni IOL e CA)		Tensione alimentazione scheda, guasti solenoide (cortocircuito, errata programmazione), temperatura box.
Connessione		5 poli M12 A (IEC 61076-2-101)

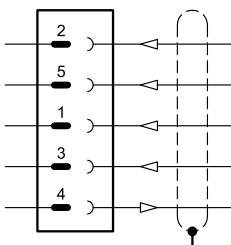
4.2 - Piedinatura

Connessione tipo 'E0'



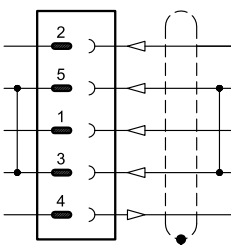
Pin	Valore	Funzione
2	24 V CC	Alimentazione (elettronica e solenoidi)
5	0V	
1	± 10 V	Segnale di comando
3	0V	Riferimento per il segnale di comando
4	$0 \div 5$ V	Monitor (riferimento 0V: pin 5)

Connessione tipo 'E1'



Pin	Valore	Funzione
2	24 V CC	Alimentazione (elettronica e solenoidi)
5	0V	
1	$4 \div 20$ mA	Segnale di comando
3	0V	Riferimento per il segnale di comando
4	$4 \div 20$ mA	Monitor (riferimento 0V: pin 5)

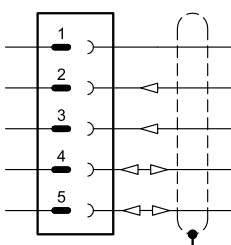
Connessione tipo 'IOL'



Pin	Valore	Funzione
2	2L+ 24 V CC	Alimentazione solenoidi
5	2L- 0V (GND)	
1	1L+ +24 V CC	Alimentazione elettronica e IO-Link
3	1L- 0V (GND)	
4	C/Q	Comunicazione IO-Link

NOTA: I pin 3 e 5 sono collegati tra loro nell'elettronica della valvola. I potenziali di riferimento 1L- e 2L- delle due tensioni di alimentazione devono essere collegati tra loro anche lato impianto.

Connessione tipo 'CA'



Pin	Valore	Funzione
1	CAN_SH	Schermo
2	24 V CC	Alimentazione
3	0V (GND)	
4	CAN H	Bus line (high)
5	CAN_L	Bus line (low)

5 - DSE3GH - ELETTRONICA PER BUS DI CAMPO

La connessione a 11 poli +PE permette di alimentare separatamente i solenoidi e la scheda elettronica.

Schemi di comando / posizione della valvola come con l'elettronica standard. Vedere figure ai par. 3.3 e 3.4.

5.1 - Caratteristiche elettriche

Segnale di comando: in tensione (E0) in corrente (E1) digitale (FD)	V CC mA	± 10 (impedenza $R_i > 11$ kOhm) $4 \div 20$ (impedenza $R_i = 58$ Ohm) via bus di campo
Segnale di monitoraggio corrente al solenoide: in tensione (E0) in corrente (E1)	V CC mA	± 10 (impedenza $R_o > 1$ kOhm) $4 \div 20$ (impedenza $R_o = 500$ Ohm)
Comunicazione / diagnostica		via registro bus
Standard protocollo di comunicazione		IEC 61158
Layer fisico		fast ethernet, isolato 100 Base TX
Connessione di alimentazione		11 poli + PE (DIN 43651)

5.2 - Piedinatura connessione principale X1

D1: un comando

Pin	Valore	Funzione
1	24 V CC	Alimentazione principale
2	0 V	
3	24V CC	Enable
4	± 10 V (E0) $4 \div 20$ (E1)	Segnale di comando
5	0 V	Riferimento per il segnale di comando
6	± 10 V (E0) $4 \div 20$ (E1)	Monitor (riferimento 0V pin 10)
7	NC	non collegare
8	NC	non collegare
9	24 V CC	Alimentazione dell'elettronica
10	0 V	
11	24 V CC	Errore (0V CC) o funzionante (24V CC) (riferimento 0V pin 2)
12	GND	Messa a terra

D0: digitale

Pin	Valore	Funzione
1	24 V CC	Alimentazione principale
2	0 V	
3	24V CC	Enable
4	NC	non collegare
5	NC	non collegare
6	NC	non collegare
7	NC	non collegare
8	NC	non collegare
9	24 V CC	Alimentazione dell'elettronica
10	0 V	
11	24 V CC	Errore (0V CC) o funzionante (24V CC) (riferimento 0V pin 2)
12	GND	Messa a terra

5.3 - Connessioni bus di campo

Realizzare il cablaggio seguendo le linee guida fornite dal relativo protocollo standard di comunicazione. Eventuali connessioni presenti e non utilizzate devono essere protette con appositi cappucci in modo da non vanificare la protezione contro gli agenti atmosferici.

Connessione X2 (IN): M12 D 4 pin femmina

Connessione X3 (OUT): M12 D 4 pin femmina



Pin	Valore	Funzione
1	TX+	Trasmissione
2	RX+	Ricezione
3	TX-	Trasmissione
4	RX-	Ricezione
HOUSING	schermo	



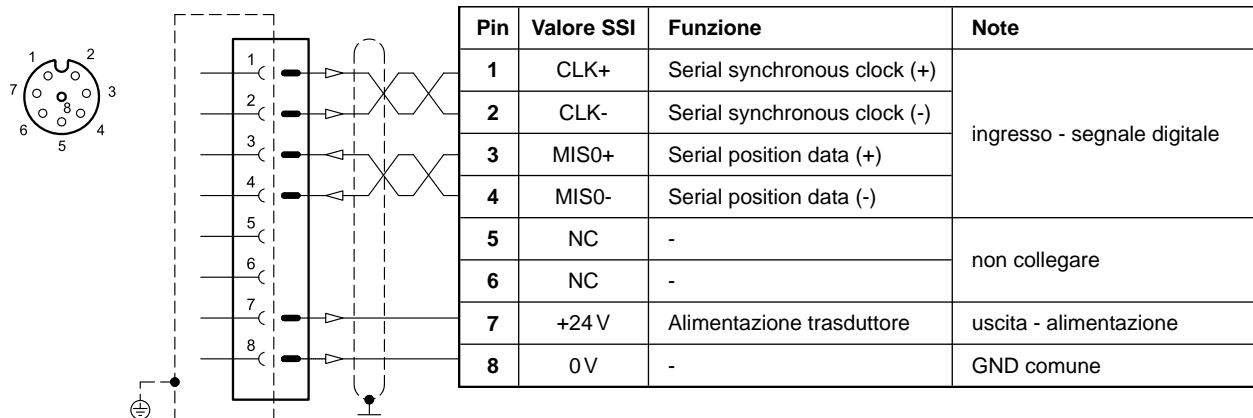
Pin	Valore	Funzione
1	TX+	Trasmissione
2	RX+	Ricezione
3	TX-	Trasmissione
4	RX-	Ricezione
HOUSING	schermo	

NOTA: Si raccomanda di collegare la schermatura alla carcassa del connettore.

5.4 - Connessione per trasduttore digitale

Connessione X7: M12 A 8 pin femmina

VERSIONE 1: tipo SSI



5.5 - Connessione per trasduttori analogici

Connessione X4: M12 A 4 pin femmina

VERSIONE 1: trasduttore singolo o doppio

(opzione singolo o doppio configurabile via software)

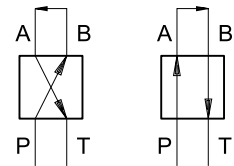


6 - CURVE CARATTERISTICHE

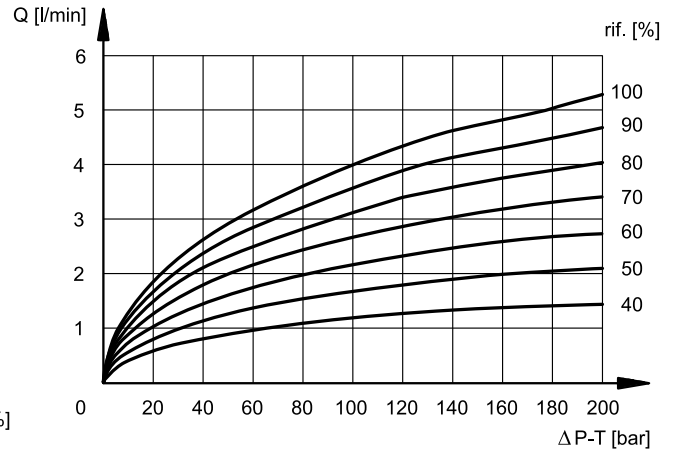
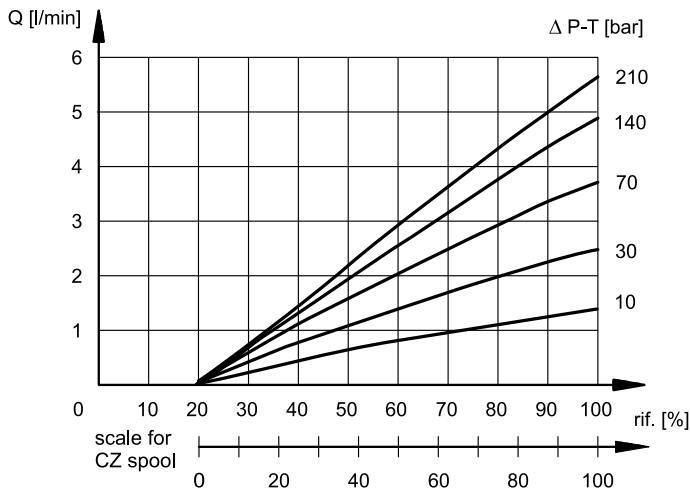
(rilevate con olio minerale con viscosità di 36 cSt a 50°C e p = 140 bar)

Curve tipiche di regolazione portata in funzione del segnale di riferimento e per i vari cursori disponibili. I Δp di riferimento sono misurati tra le bocche P e T della valvola.

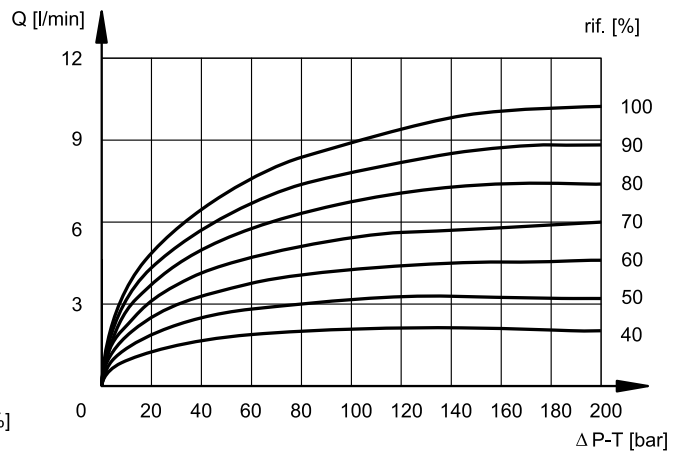
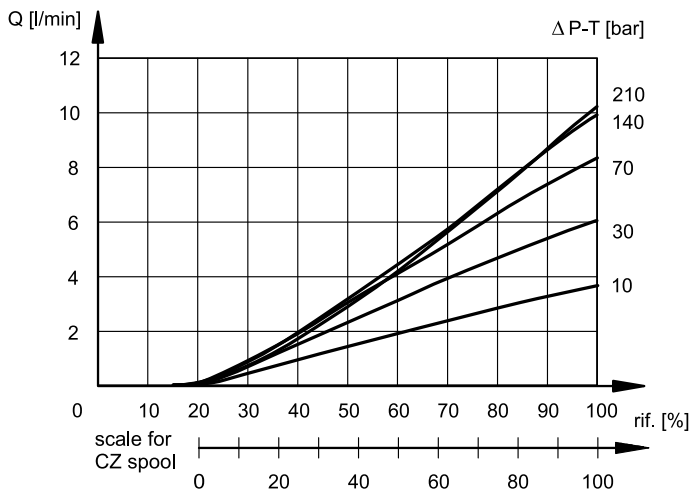
Le curve sono ottenute dopo aver linearizzato in fabbrica la curva caratteristica con la scheda elettronica. La linearizzazione della curva viene eseguita con un Δp costante di 5 bar e tarando il valore di inizio portata pari al 20% del segnale di riferimento.



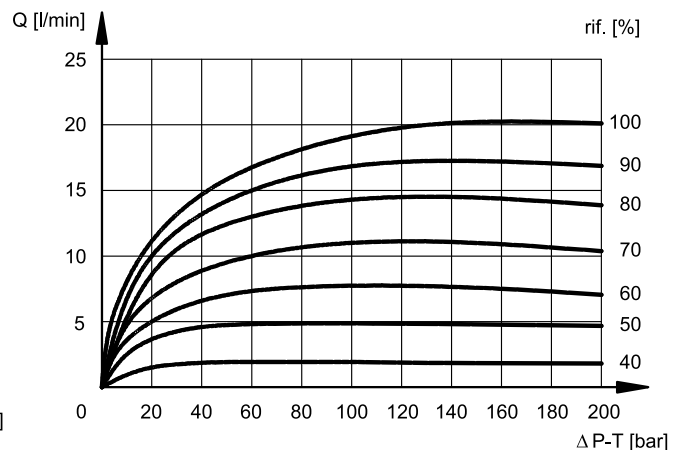
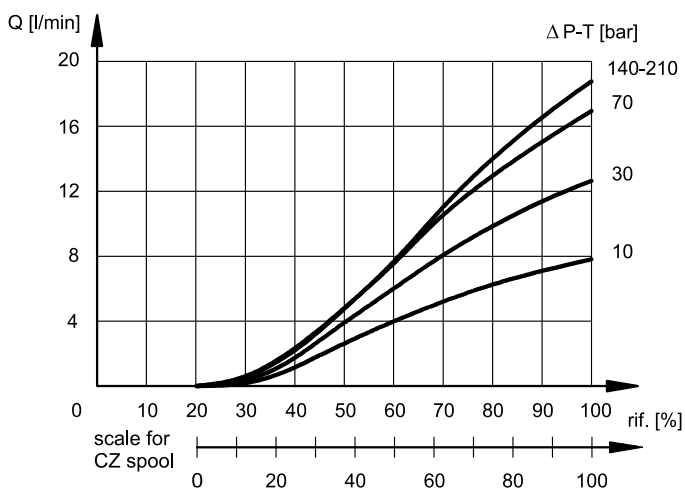
CURSORE C01/ A01



CURSORE C04 / A04

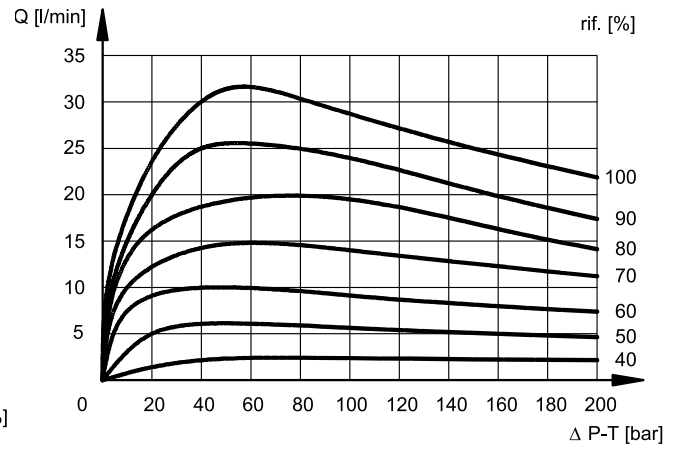
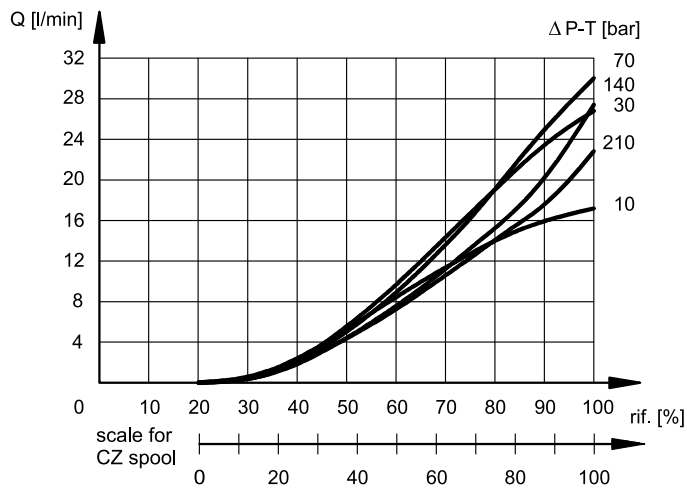


CURSORE C08 / A08

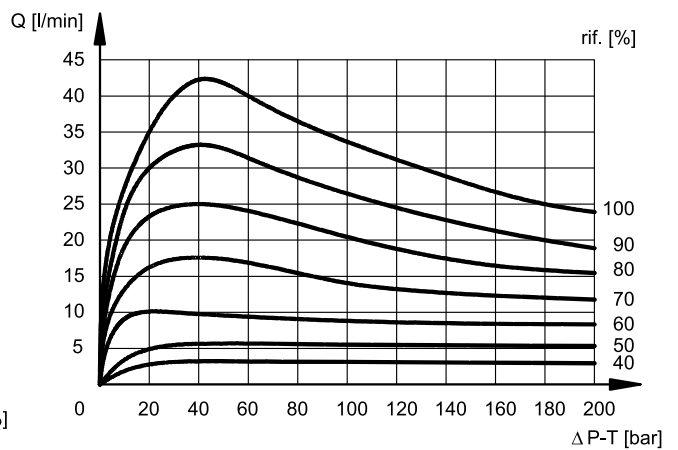
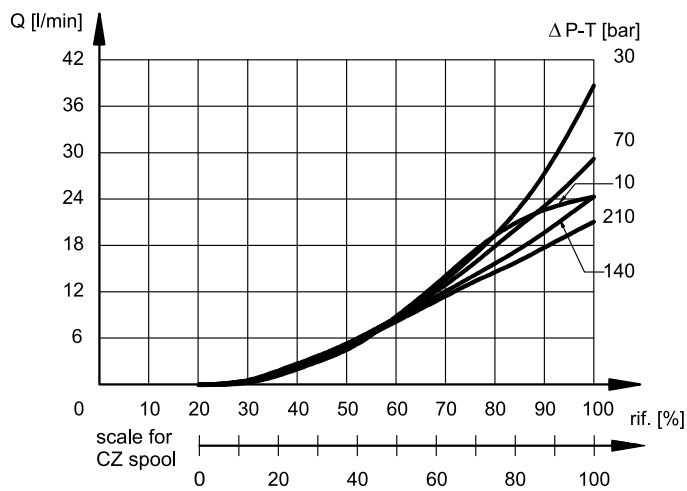




CURSORE C16 / A16

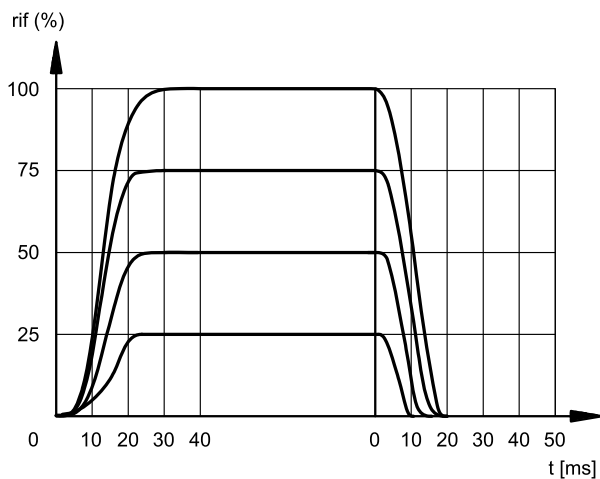


CURSORE C26 / A26

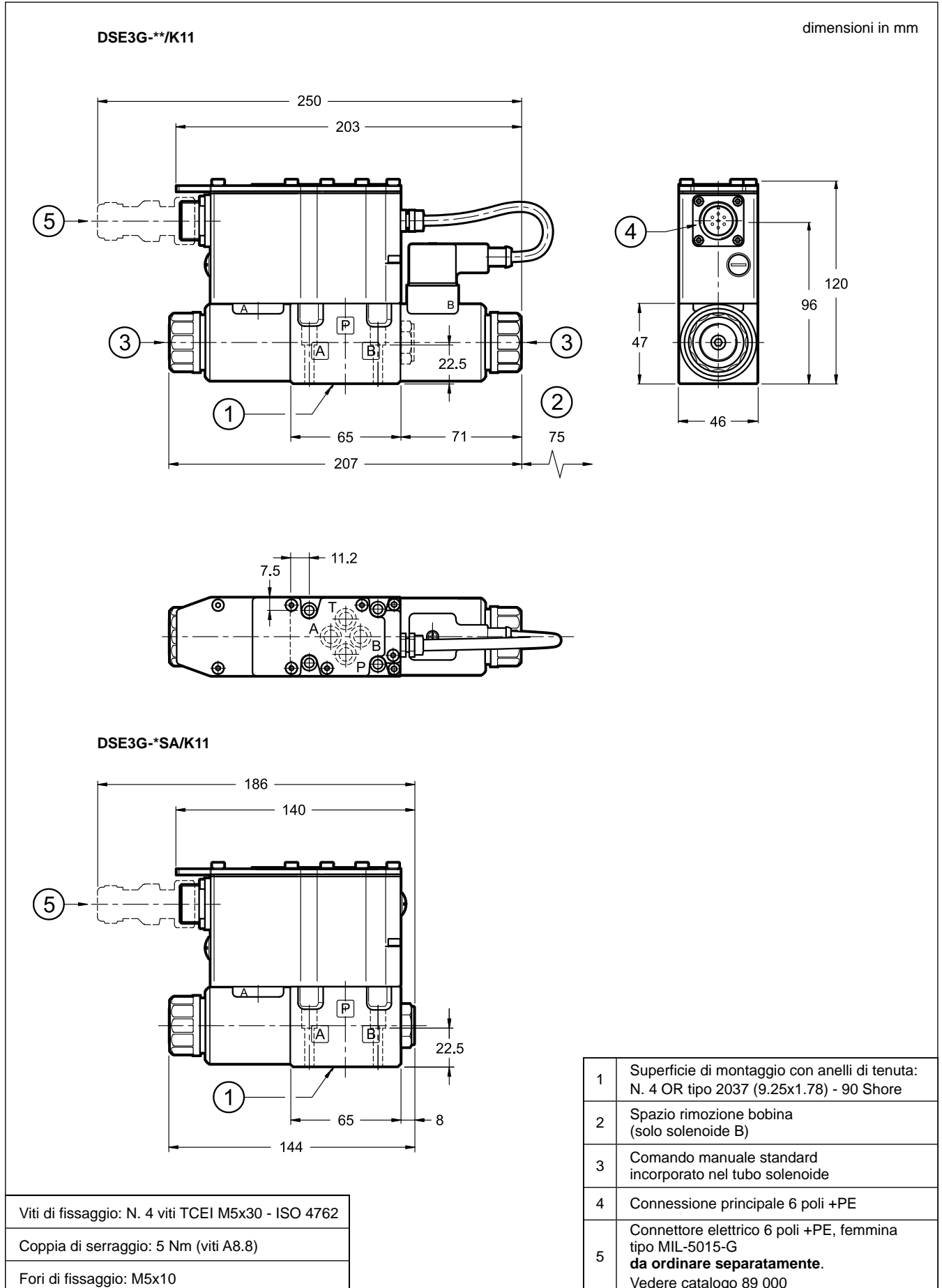


7 - TEMPI DI RISPOSTA

(rilevati con viscosità di 36 cSt a 50 °C, p = 140 bar)

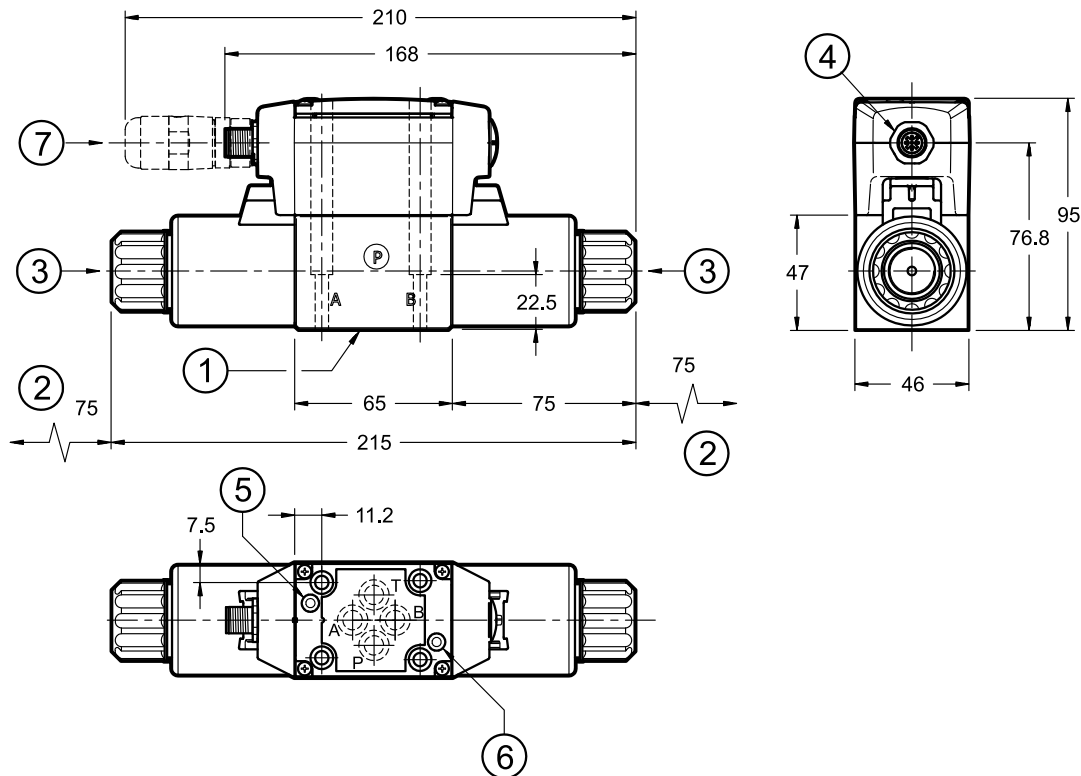


8 - DSE3G - DIMENSIONI DI INGOMBRO E DI INSTALLAZIONE

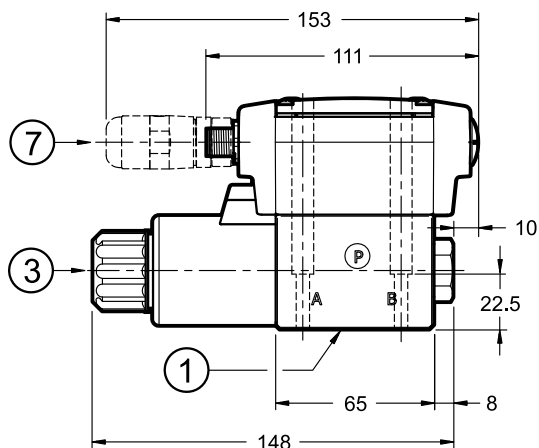


9 - DSE3GL - DIMENSIONI DI INGOMBRO E DI INSTALLAZIONE

DSE3GL-*/K12



DSE3GL-*SA/K12



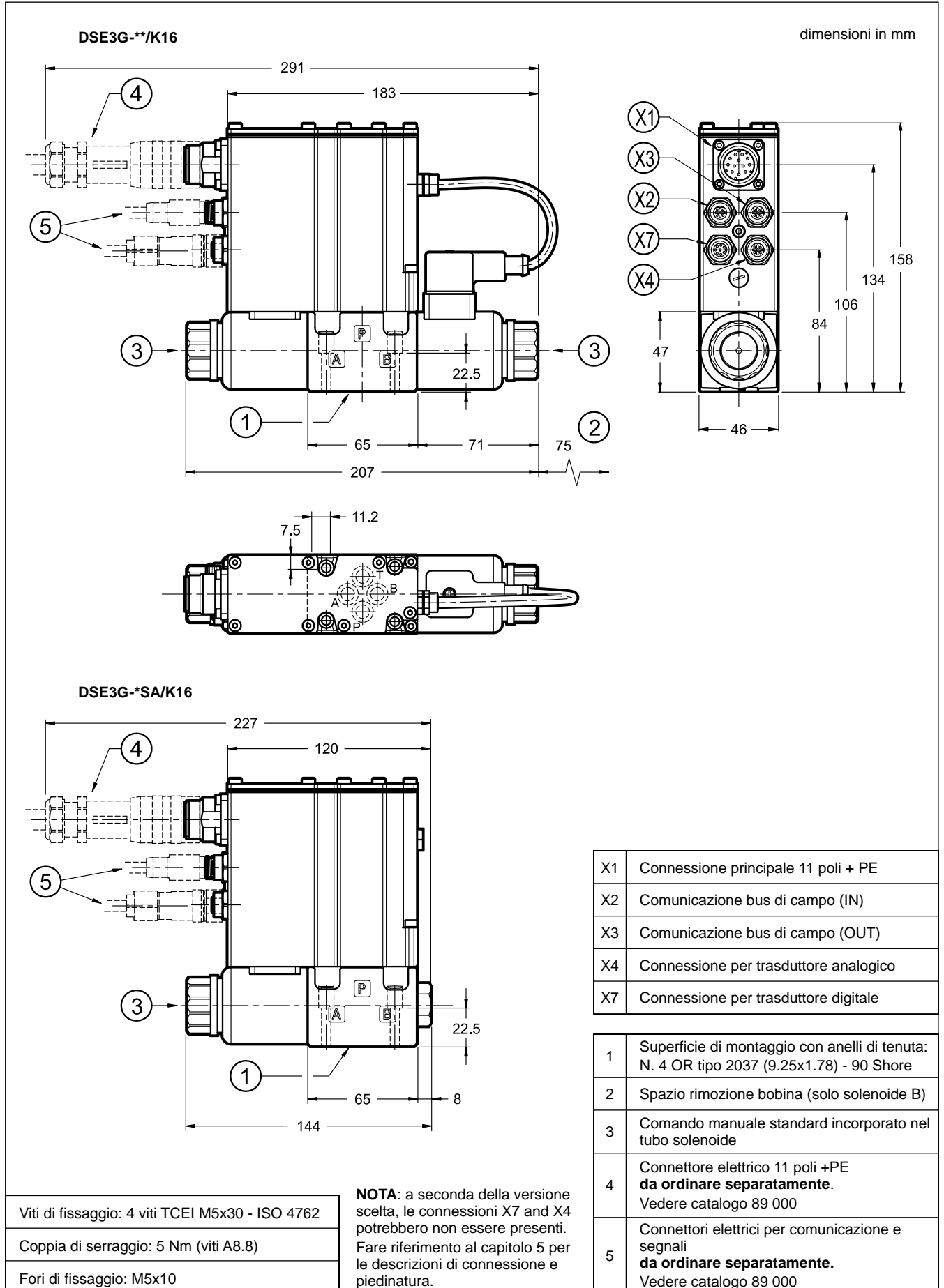
Viti di fissaggio: N. 4 viti TCEI M5x30 - ISO 4762

Coppia di serraggio: 5 Nm (viti A8.8)

Fori di fissaggio: M5x10

1	Superficie di montaggio con anelli di tenuta: N. 4 OR tipo 2037 (9.25x1.78) - 90 Shore
2	Spazio rimozione bobina
3	Comando manuale standard incorporato nel tubo solenoide
4	Connessione M12 A 5 poli
5	Led L1
6	Led L2
7	Connettore elettrico M12 5 poli - forma A, femmina da ordinare separatamente. Vedere catalogo 89 000

10 - DSE3GH - DIMENSIONI DI INGOMBRO E DI INSTALLAZIONE

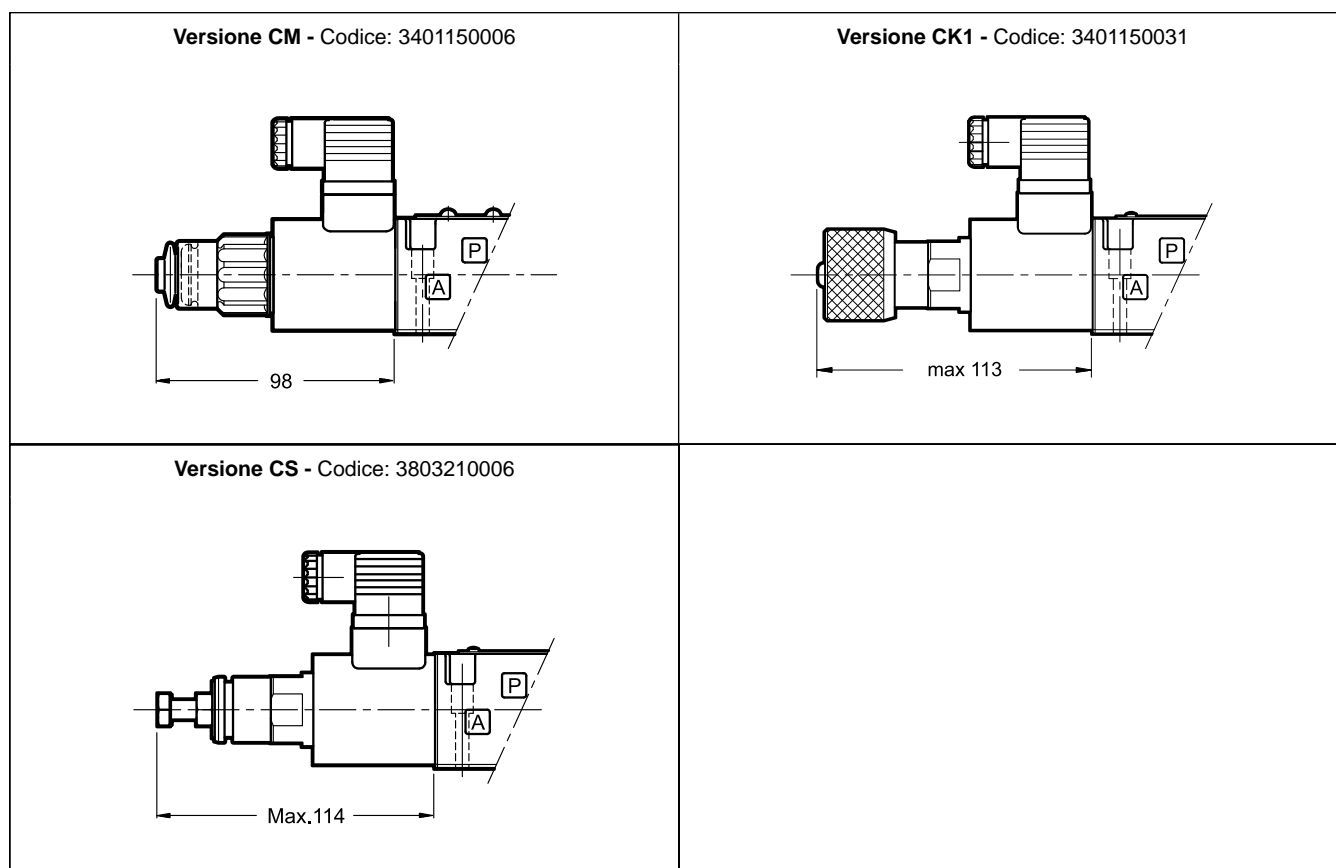


11 - COMANDO MANUALE

Queste valvole hanno magneti con pin per azionamento manuale integrato nel tubo solenoide. Azionare questo comando ausiliario premendolo con un utensile appropriato, avendo cura di non danneggiare la superficie di scorrimento.

La valvola DSE3GL può avere altri tre tipi di comando ausiliario:

- **CM**: a soffiETTO.
- **CK1**: manopola.
- **CS**: a vite. Adattatore in metallo provvisto di vite M8 e controdado di bloccaggio .



12 - FLUIDI IDRAULICI

Usare fluidi idraulici a base di olio minerale tipo HL o HM secondo ISO 6743-4. Per questi tipi di fluidi, utilizzare guarnizioni in NBR (codice N). Per fluidi tipo HFDR (esteri fosforici) utilizzare guarnizioni in FPM (codice V). Per l'uso di altri tipi di fluidi come ad esempio HFA, HFB, HFC consultare il nostro Ufficio Tecnico.

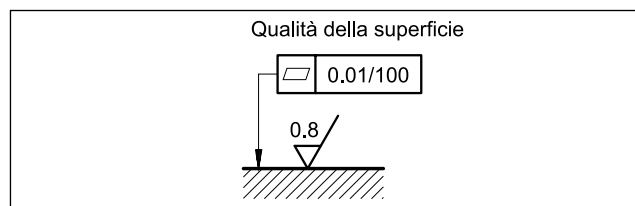
L'esercizio con fluido a temperatura superiore a 80 °C comporta un precoce decadimento della qualità del fluido e delle guarnizioni. Il fluido deve essere mantenuto integro nelle sue proprietà fisiche e chimiche.

13 - INSTALLAZIONE

Le valvole DSE3G* possono essere installate in qualsiasi posizione senza pregiudicare il corretto funzionamento.

Assicurarsi che il circuito idraulico sia esente da aria.

Il fissaggio delle valvole viene fatto mediante viti o tiranti con appoggio su una superficie rettificata a valori di planarità e rugosità uguali o migliori a quelli indicati dalla apposita simbologia. Se i valori minimi di planarità e/o rugosità non sono rispettati, possono facilmente verificarsi trafileamenti di fluido tra valvola e piano di posa.



14 - ACCESSORI

(da ordinare separatamente)

14.1 - Connettori di accoppiamento

I connettori di accoppiamento vanno ordinati separatamente. Vedere catalogo 89 000.



Per le versioni K11 e K16 si raccomanda la scelta di un connettore metallico per evitare disturbi elettromagnetici e per rispettare le norme EMC sulla compatibilità elettromagnetica. Se si opta per un connettore in plastica, assicurarsi che garantisca e mantenga le caratteristiche di protezione IP e EMC della valvola.

14.2 - Connettori di accoppiamento e tappi per comunicazione bus di campo e sensori.

Duplomatic offre componenti sciolti da cablare e set di cavi pronti all'uso. Vedere catalogo 89 000.

14.3 - Cavi di collegamento

Il cablaggio ottimale prevede 7 conduttori isolati, con schermatura separata per i cavi di segnale (comando, monitor) e una schermatura generale.

Sezione per cavo di alimentazione:

- lunghezza cavo fino a 20 m: 1,0 mm²
- lunghezza cavo fino a 40 m: 1,5 mm² (escluso IO-Link)

Sezione per cavo di segnale (comando, monitor):

- 0,50 mm²

14.4 - Kit per start-up LINPC-USB

Apparato per start-up e diagnostica. Vedere catalogo 89 850.

15 - PIASTRE DI BASE

(vedi catalogo 51 000)

PMMD-AI3G ad attacchi sul retro
PMMD-AL3G ad attacchi laterali
Filettatura degli attacchi P, T, A, B: 3/8" BSP



DSE3G*

DUPLOMATIC
MOTION SOLUTIONS
*a member of **DAIKIN** group*

DUPLOMATIC MS Spa

via Mario Re Depaolini, 24 | 20015 Parabiago (MI) | Italy

T +39 0331 895111 | E vendite.ita@duplomatic.com | sales.exp@duplomatic.com

duplomaticmotionsolutions.com