



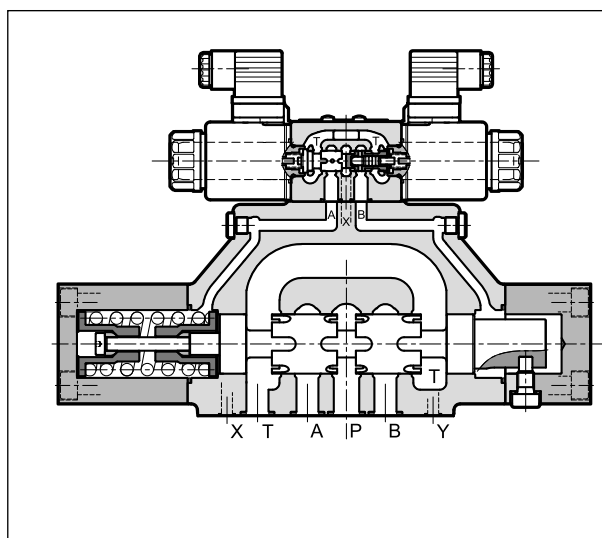
DSPE*

VALVOLE PROPORZIONALI DIREZIONALI PILOTATE A COMANDO ELETTRICO O IDRAULICO (DSCE*)

ATTACCHI A PARETE

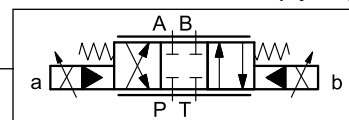
DSPE5	CETOP P05
DSPE5R	ISO 4401-05
DSPE7	ISO 4401-07
DSPE8	ISO 4401-08
DSPE10	ISO 4401-10
DSPE11	ISO 4401-10 bocche maggiorate

PRINCIPIO DI FUNZIONAMENTO



- Le valvole DSPE* sono distributori pilotati a comando elettrico proporzionale, con superficie di attacco rispondente alle norme ISO 4401.
- Le valvole direzionali DSCE* sono le versioni a comando idraulico per azionamento esterno tramite valvola di controllo pressione.
- Si utilizzano per controllare posizione e velocità degli attuatori idraulici.
- La corrente fornita ai solenoidi in modo proporzionale modula l'apertura della valvola e quindi la portata.
- Possono essere comandate direttamente da un alimentatore controllato in corrente oppure combinate con una scheda elettronica esterna per massimizzare le prestazioni della valvola (vedere paragrafo 19).

SIMBOLO IDRAULICO (tipico)



PRESTAZIONI

(rilevate con olio minerale con viscosità di 36 cSt a 50°C e elettronica di comando)

		DSPE5 DSPE5R	DSPE7	DSPE8	DSPE10	DSPE11
Pressione massima d'esercizio: - attacchi P - A - B - attacco T	bar	350 vedere paragrafo 8				320 v. par. 8
Portata nominale con Δp 10 bar P-T	l/min	80	150	300	800	1000
Tempi di risposta		vedere paragrafo 6				
Isteresi (con PWM 100 Hz)	% di Q max	< 6%				
Ripetibilità	% di Q max	< $\pm 2\%$				
Caratteristiche elettriche		vedere paragrafo 5				
Campo temperatura ambiente	°C	-20 / +60				
Campo temperatura fluido	°C	-20 / +80				
Campo viscosità fluido	cSt	10 ÷ 400				
Grado di contaminazione del fluido		secondo ISO 4406:1999 classe 18/16/13				
Viscosità raccomandata	cSt	25				
Massa: DSPE* valvola monosolenoidale DSPE* valvola doppio solenoide DSCE*	kg	6.3 7 5.5	7.7 8.4 6.9	15.4 15.9 14.4	42.8 43.5 41	40 40.7 39.2

1 - CODICE DI IDENTIFICAZIONE PER DISTRIBUTORE A COMANDO ELETTRICO

D	S	P	E	-		/		-		/		/	
----------	----------	----------	----------	---	--	---	--	---	--	---	--	---	--

Valvola direzionale pilotata

Comando elettrico proporzionale

Dimensione nominale: _____
5 = CETOP P05 (**NOTA 1**)
5R = ISO 4401-05
7 = ISO 4401-07
8 = ISO 4401-08
10 = ISO 4401-10
11 = ISO 4401-10 con bocche maggiorate

Tipo di cursore: _____
C = centri chiusi
A = centri aperti
RC = rigenerativo centri chiusi
RA = rigenerativo centri aperti

Portata nominale del cursore (vedi tabelle par. 2)

Tipo di schema per versione monosolenoido (omettere per versione 2 solenoidi):
SA = 1 solenoide per schema incrociato
SB = 1 solenoide per schema parallelo

N. di serie _____
20 = per DSPE5, DSPE5R, DSPE7, DSPE8 e DSPE10
12 = per DSPE11

Opzione:
/ **W7** = Trattamento superficiale zinco-nichel (vedi **NOTA 2**)
Omettere se non richiesto

Comando manuale: (vedi par. 16)

Connessione elettrica bobina:
K1 = per connettore tipo EN 175301-803 (ex DIN 43650) (**standard**)
K7 = connessione DEUTSCH DT04-2P per connettore DEUTSCH DT06-2S

Tensione nominale solenoide:
D12 = 12 V CC
D24 = 24 V CC

Drenaggio: **I** = interno
E = esterno

Pilotaggio: **I** = interno
E = esterno
Z = pilotaggio interno con riduttrice a taratura fissa 30 bar (vedi par. 8 e 14)

Guarnizioni:
N = guarnizioni in NBR per oli minerali (**standard**)
V = guarnizioni in FPM per fluidi particolari

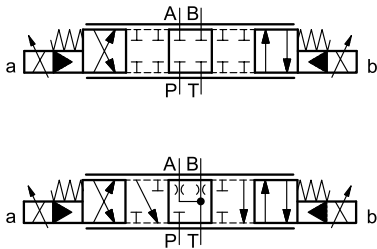
NOTA 1: Questa versione è intercambiabile con la valvola E4E Diplomatic.

NOTA 2: La finitura superficiale standard del corpo dell'elettrovalvola è un trattamento di fosfatazione colore nero. Il trattamento di finitura zinco-nichel sul corpo valvola rende la valvola idonea a resistere all'esposizione in nebbia salina per **240 ore**. Per una resistenza all'esposizione in nebbia salina pari a **600 ore** vedere al **paragrafo 9**. (prova eseguita in accordo alla norma UNI EN ISO 9227 e valutazione prova eseguita in accordo alla norma UNI EN ISO 10289)

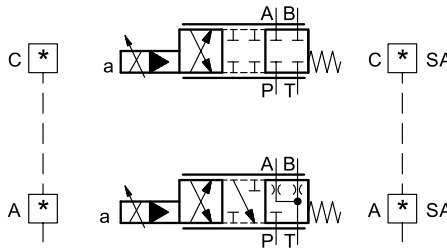
2 - VERSIONI DISPONIBILI

La versione della valvola dipende dalla combinazione dei seguenti elementi:
numero dei solenoidi proporzionali, tipo di cursore, portata nominale.

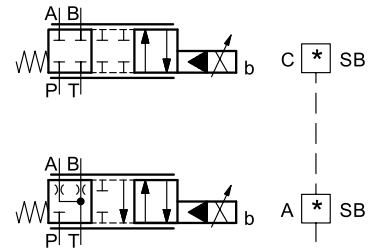
Versione 2 solenoidi:
3 posizioni con centraggio a molle



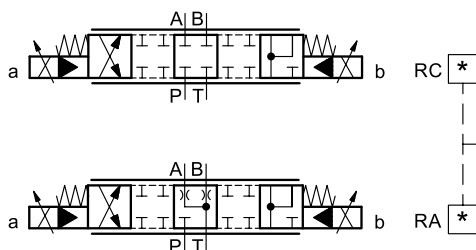
Versione 1 solenoide per schema incrociato
"SA" - 2 posizioni (centrale + esterna) con
molla di ritorno



Versione 1 solenoide per schema parallelo
"SB" - 2 posizioni (centrale + esterna) con
molla di ritorno



tipo di valvola	*	portata nominale con Δp 10 bar P→T
DSPE5 DSPE5R	80	80 l/min
	80/40	80 (P-A) / 40 (B-T) l/min
DSPE7	100	100 l/min
	150	150 l/min
	150/75	150 (P-A) / 75 (B-T) l/min
DSPE8	200	200 l/min
	300	300 l/min
	300/150	300 (P-A) / 150 (B-T) l/min
DSPE10	350	350 l/min
	500	500 l/min
	500/250	500 (P-A) / 250 (B-T) l/min
	800	800 l/min
DSPE11	1000	1000 l/min



tipo di valvola	*	portata nominale con Δp 10 bar P→T
DSPE7	150/75	150 (P-A, A-T) / 75 (P-B, B-P) l/min
DSPE8	300/150	300 (P-A, A-T) / 150 (P-B, B-P) l/min
DSPE10	500/250	500 (P-A, A-T) / 250 (P-B, B-P) l/min

3 - CODICE DI IDENTIFICAZIONE PER DISTRIBUTORE A COMANDO IDRAULICO

	D	S	C	E	-		/		-	E	E	
--	----------	----------	----------	----------	---	--	---	--	---	----------	----------	--

Valvola direzionale per azionamento esterno tramite valvola di controllo pressione

Comando elettrico proporzionale

Dimensione nominale:

5 = CETOP P05
5R = ISO 4401-05
7 = ISO 4401-07
8 = ISO 4401-08
10 = ISO 4401-10
11 = ISO 4401-10 con bocche maggiorate

Tipo di cursore:

C = centro chiuso
A = centro aperto

Portata nominale del cursore (vedi par. 2)

Opzione:
/ W7 = Trattamento superficiale zinco-nichel. (vedi **NOTA**)
 Omettere se non richiesto.

Drenaggio esterno

Pilotaggio esterno

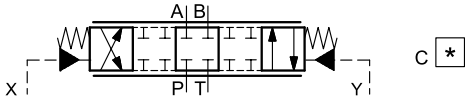
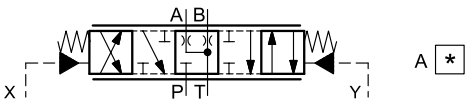
Guarnizioni:
N = guarnizioni in NBR per oli minerali (**standard**)
V = guarnizioni in FPM per fluidi particolari

N. di serie
20 = per DSCE5, DSCE5R, DSCE7, DSCE8 e DSCE10
12 = per DSCE11

Tipo di cursore

Le valvole DSCE* sono fornite con piastra di cortocircuito.

L'azionamento idraulico avviene tramite pressurizzazione nei condotti X e Y.

NOTA: La finitura superficiale standard del corpo dell'elettrovalvola è un trattamento di fosfatazione colore nero.

Il trattamento di finitura zinco-nichel sul corpo valvola rende la valvola idonea a resistere all'esposizione in nebbia salina per **600 ore**. (prova eseguita in accordo alla norma UNI EN ISO 9227 e valutazione prova eseguita in accordo alla norma UNI EN ISO 10289)

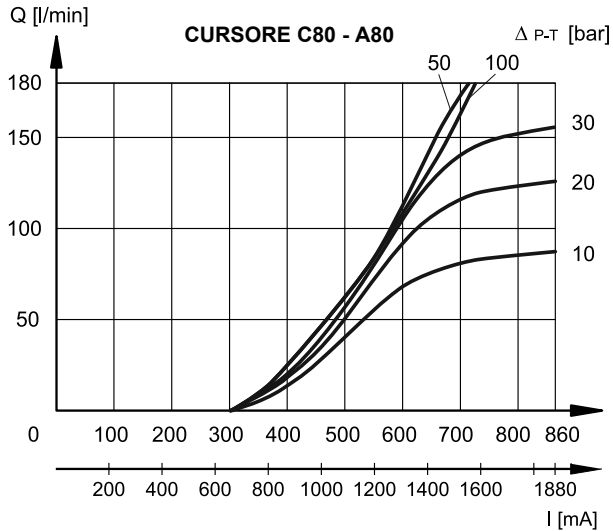
4 - CURVE CARATTERISTICHE

(rilevate con olio minerale con viscosità di 36 cSt a 50°C e elettronica di comando)

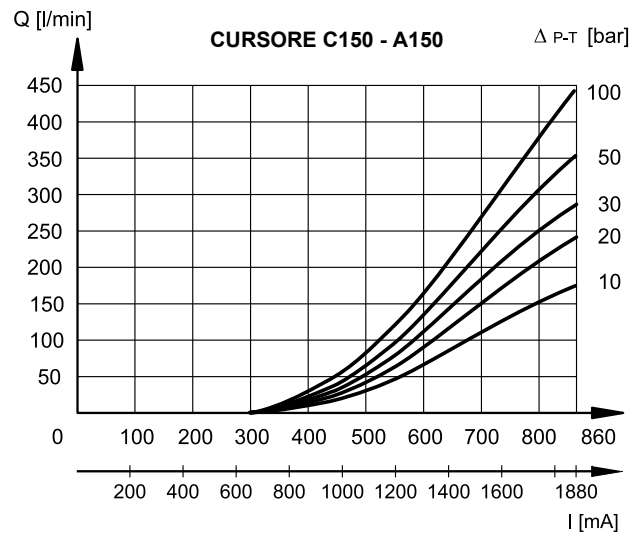
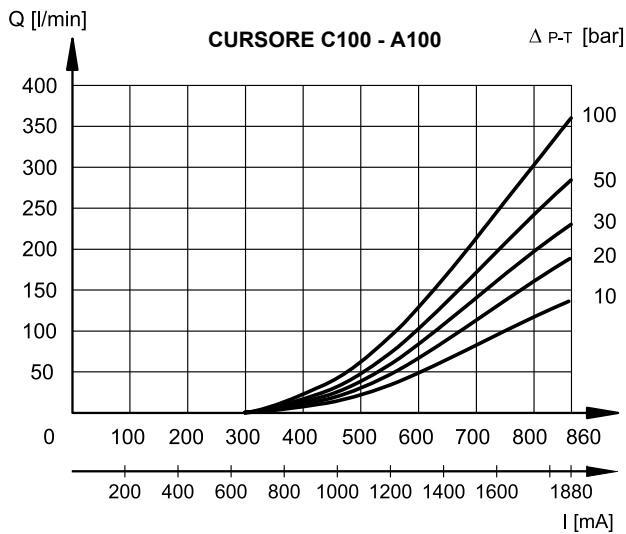
Curve tipiche di regolazione portata a Δp costante in funzione della corrente al solenoide, rilevate per i vari cursori disponibili.

I Δp di riferimento sono misurati tra le bocche P e T della valvola.

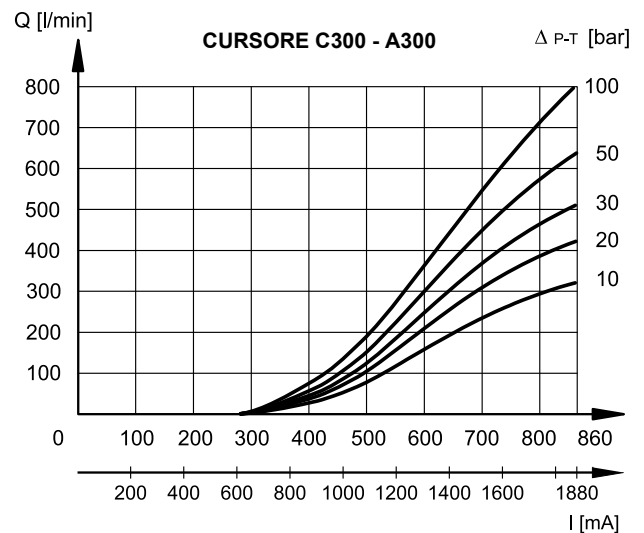
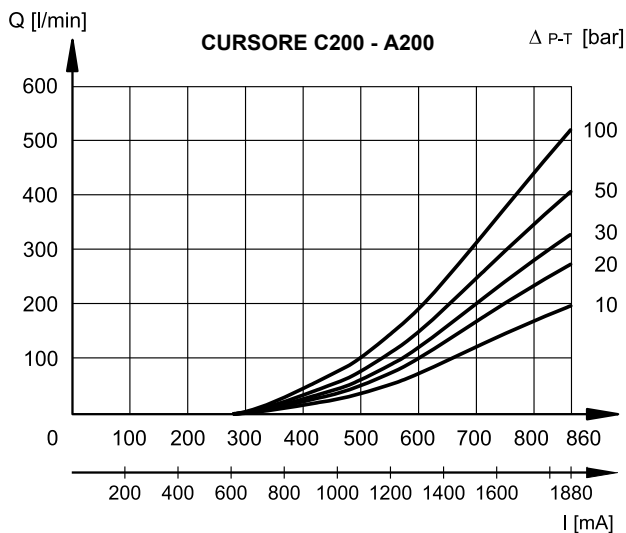
4.1 - Curve Caratteristiche DSPE5 e DSPE5R



4.2 - Curve Caratteristiche DSPE7

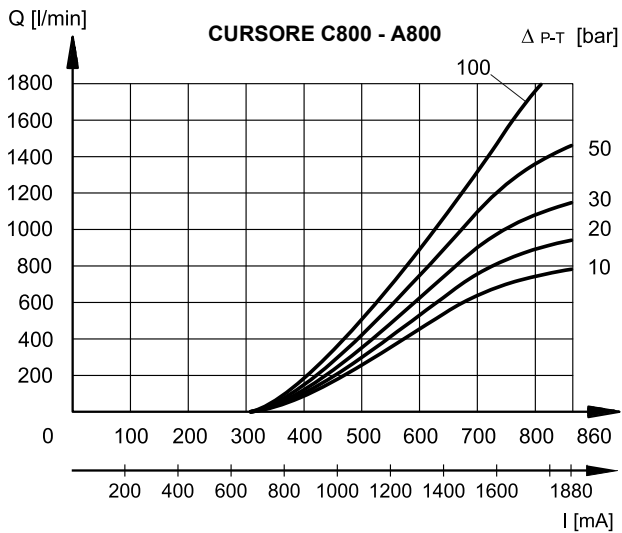
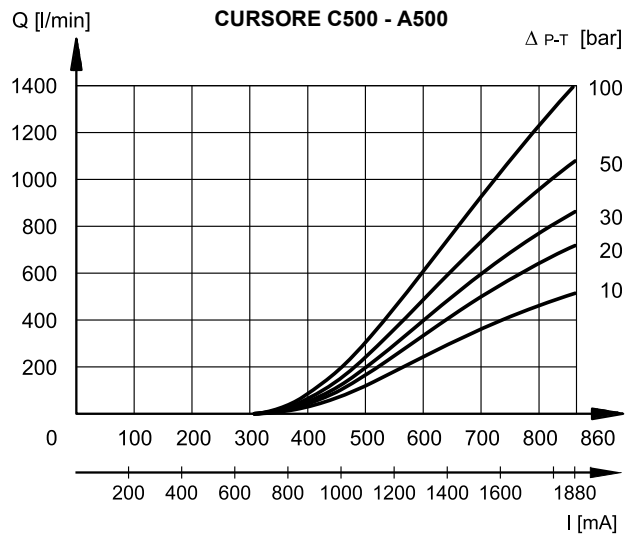
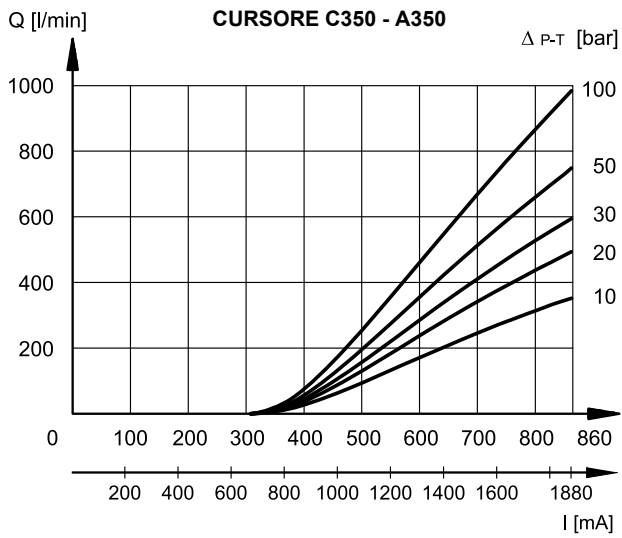


4.3 - Curve Caratteristiche DSPE8

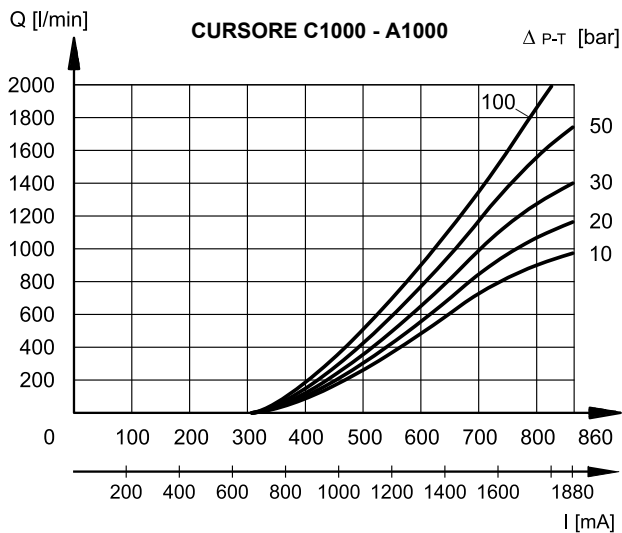




4.4 - Curve Caratteristiche DSPE10



4.5 - Curve Caratteristiche DSPE11



5 - CARATTERISTICHE ELETTRICHE

Elettromagnete proporzionale

L'elettromagnete proporzionale è costituito da due parti separabili: canotto e bobina. Il canotto, avvitato sul corpo valvola, contiene l'ancora mobile le cui particolarità costruttive consentono di minimizzare gli attriti di scorrimento riducendone l'isteresi.

La bobina viene montata sul canotto, fissata con una ghiera di bloccaggio e può essere ruotata di 360° compatibilmente con gli ingombri.

TENSIONE NOMINALE	V CC	12	24
RESISTENZA (a 20 °C) bobine K1 bobine K7, WK1, WK7	ohm	3,66 4,4	17,6 18,6
CORRENTE NOMINALE	A	1,88	0,86
DURATA D'INSERZIONE	100%		
COMPATIBILITÀ ELETTRICITÀ (EMC)	Conforme alla direttiva 2014/30/UE		
PROTEZIONE DAGLI EVENTI ATMOSFERICI (IEC 60529)	IP65		
CLASSE DI PROTEZIONE Isolamento avvolgimento (VDE 0580) Impregnazione	classe H classe F		

6 - TEMPI DI RISPOSTA

(rilevate con olio minerale con viscosità di 36 cSt a 50°C e elettronica di comando)

Il tempo di risposta rappresenta il ritardo con cui il cursore della valvola raggiunge il 90% del valore di posizione impostato a seguito di una variazione a gradino del segnale di comando.

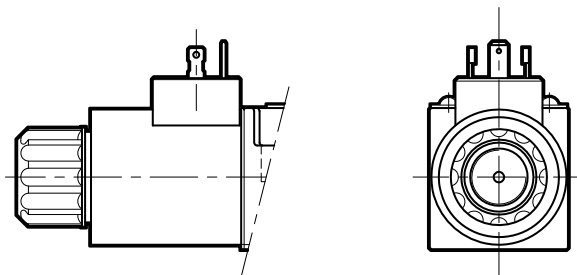
In tabella sono riportati i tempi tipici rilevati con pressione di pilotaggio di 100 bar.

Variazione segnale di comando	0 → 100%	100 → 0%
	Tempo di risposta [ms]	
DSPE5 e DSPE5R	50	40
DSPE7	80	50
DSPE8	100	70
DSPE10	200	120

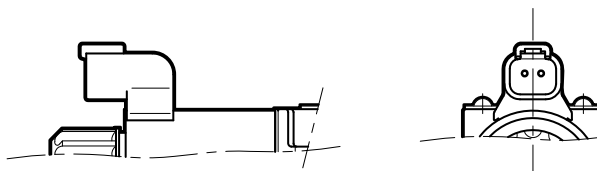
7 - CONNESSIONI ELETTRICHE

I connettori per le connessioni K1 e WK1 vengono sempre forniti insieme alla valvola.

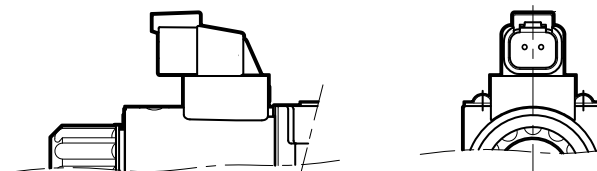
connessione per connettore
tipo EN 175301-803
codice **K1 (standard)**
codice **WK1** (versione W7)



connessione per connettore
tipo DEUTSCH DT06-2S maschio
codice **K7**



connessione per connettore
tipo DEUTSCH DT06-2S maschio
codice **WK7** (versione W7)



8 - CARATTERISTICHE IDRAULICHE

(rilevate con olio minerale con viscosità di 36 cSt a 50°C e elettronica di comando)

		DSPE5 DSPE5R	DSPE7	DSPE8	DSPE10	DSPE11
Portata massima	l/min	180	450	800	1800	2000
Portata di pilotaggio richiesta con comando 0 → 100%	l/min	2.1	2.4	5.5	6.5	6.5
Volume di pilotaggio richiesto con comando 0 → 100%	cm ³	1.7	3.2	9.2	21.6	21.6

PRESSIONI (bar)	MIN	MAX
pilotaggio attacco X (DSPE*)	30	210 (NOTA)
attacco T con drenaggio interno	-	10
attacco T con drenaggio esterno	-	250

NOTA: se la valvola deve funzionare a pressioni maggiori è necessario utilizzare la versione con pilotaggio esterno a pressione ridotta.

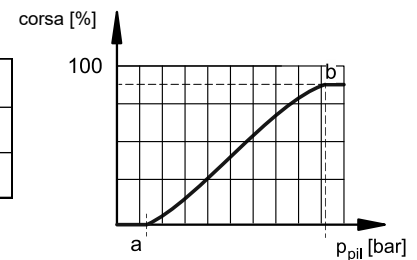
In alternativa è possibile ordinare la valvola con pilotaggio interno e valvola riduttrice di pressione a taratura fissa 30 bar. (pilotaggio tipo Z: vedi par. 1 e 14).

8.1 - Pressioni di pilotaggio per valvole DSCE*

Questi valori si intendono al Δp nominale. Le forze resistive aumentano con Δp più elevato e pertanto la pressione massima di pilotaggio deve essere maggiore per spostare il cursore principale per tutta la sua corsa.

La pressione massima di pilotaggio non deve eccedere i 30 bar.

		DSCE5	DSCE7	DSCE8	DSCE10	DSCE11
Apertura della valvola (a)	bar	5.0	4.0	3.5	4.5	4.5
Corsa max del cursore (b)	bar	24.0	24.0	23.5	23.0	23.0



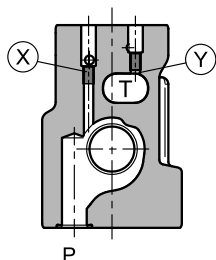
8.2 - Pilotaggio e drenaggio

Le valvole DSPE* sono disponibili con pilotaggio e drenaggio sia interno che esterno. La versione con drenaggio esterno consente una maggiore contropressione sullo scarico.

Il pilotaggio tipo Z è costituito da un assetto con pilotaggio interno per alimentazione dello stadio pilota con pressione 30 bar, tramite valvola riduttrice di pressione a taratura fissa.

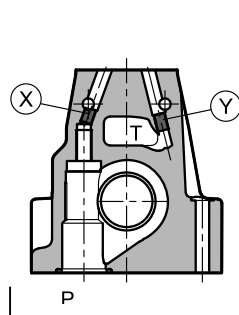
NOTA: La configurazione di pilotaggi e drenaggi deve essere scelta in fase di ordine. La modifica successiva è consentita solo ad operatori specializzati autorizzati o in fabbrica.

TIPO DI VALVOLA	Montaggio tappi	
	X	Y
IE pilotaggio interno e drenaggio esterno	NO	SI
II pilotaggio interno e drenaggio interno	NO	NO
EE pilotaggio esterno e drenaggio esterno	SI	SI
EI pilotaggio esterno e drenaggio interno	SI	NO



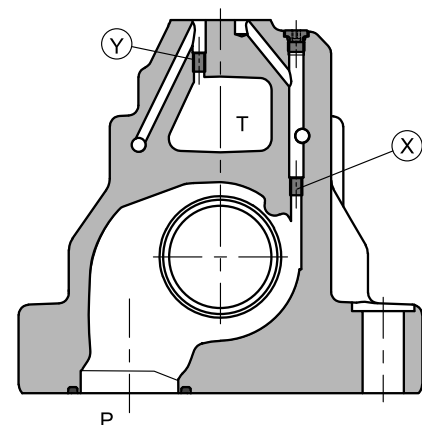
DSPE5 / DSPE5R

X: tappo M5x6 per pilotaggio esterno
Y: tappo M5x6 per drenaggio esterno



DSPE7, DSPE8, DSPE10/11

X: tappo M6x8 per pilotaggio esterno
Y: tappo M6x8 per drenaggio esterno



9 - VERSIONE CON ELEVATO GRADO IP E RESISTENZA ALLA CORROSIONE

DSPE...	/		/		/	W7
----------------	---	--	---	--	---	-----------

Opzioni come nel codice di identificazione standard

Tensione di alimentazione in CC: _____
D12 = 12 V
D24 = 24 V

Comando manuale (vedere par. 16):
CM = soffietto (**standard**)
CS = a vite
CK = manopola

Connessione elettrica bobina:
WK1 = per connettore tipo EN 175301-803 (ex DIN 43650)
WK7 = connessione DEUTSCH DT04-2P per connettore DEUTSCH DT06-2S

9.1 - Resistenza alla corrosione

Questa versione prevede la finitura zinco-nichelata sulle parti metalliche esposte della valvola, rendendola resistente all'esposizione in nebbia salina per **600** ore (prova eseguita in accordo alla norma UNI EN ISO 9227 e valutazione prova eseguita in accordo alla normativa UNI EN ISO 10289).

Il comando manuale a soffietto (CM) viene montato di standard allo scopo di proteggere il tubo solenoide. Vedi ingombri del comando CM al par. 16.

9.2 - Bobine

Questa versione monta bobine dedicate, con trattamento zinco-nichel. Le caratteristiche elettriche non cambiano rispetto alla versione standard: vedere tabella al par. 5.

9.3 - Protezione dagli agenti atmosferici IEC 60529

Il grado di protezione IP è garantito solo con valvola e connettore di grado IP equivalente, entrambi installati e collegati correttamente.

connessione elettrica	protezione connessione elettrica	protezione intera valvola
WK1 EN 175301-803 (ex DIN 43650)	IP66	IP66
WK7 DEUTSCH DT04 maschio	IP66/IP68/IP69 IP69K*	IP66/IP68/IP69 IP69K*

(*) Il grado di protezione IP69K non è previsto dalla norma IEC 60529, ma è contenuto nella norma ISO 20653.

NOTA: Nella protezione da liquidi (seconda cifra) esistono tre tipologie di protezione:

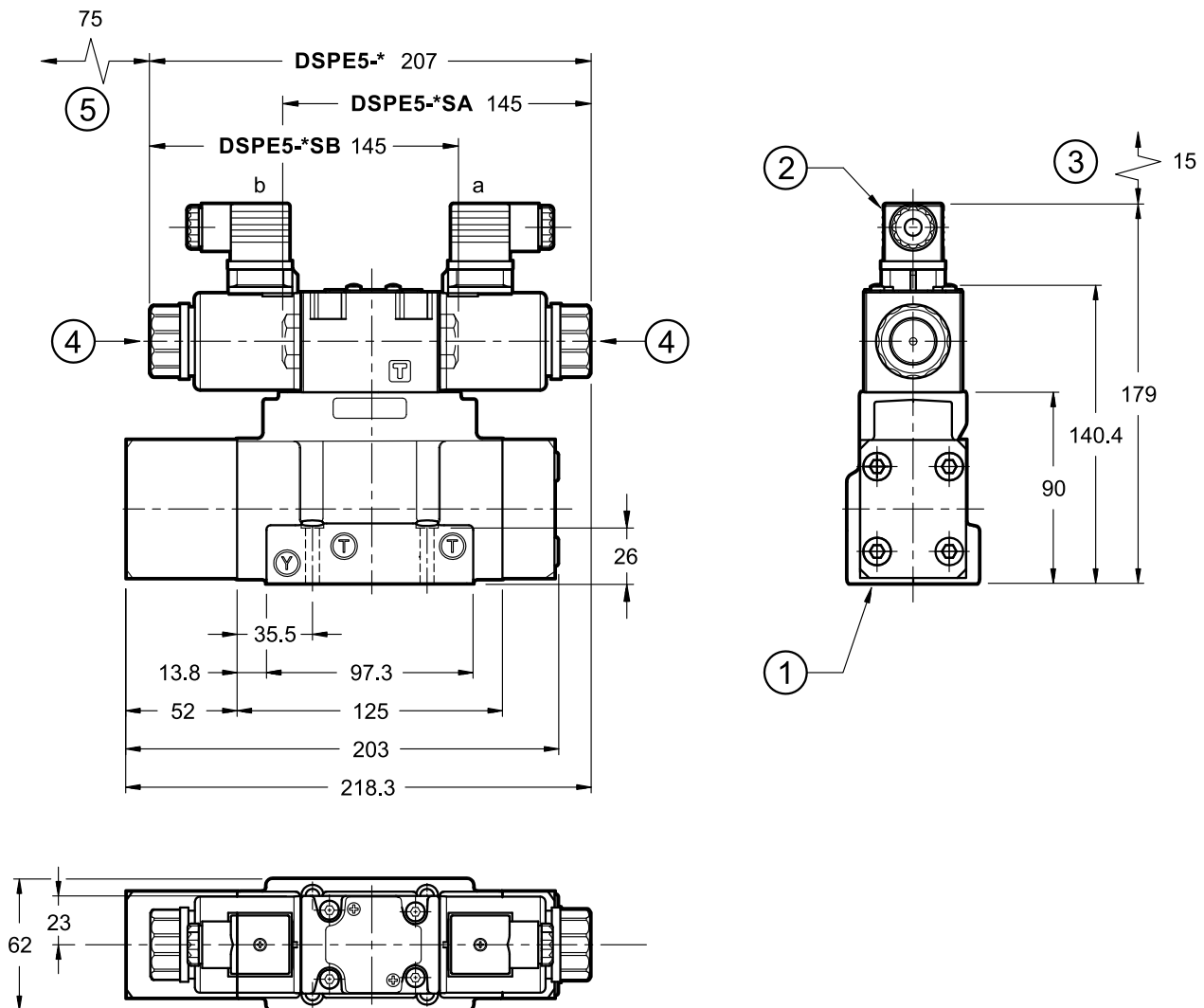
- da 1 a 6 la protezione è relativa ai getti d'acqua;
- i gradi 7 e 8 sono relativi all'immersione;
- il grado 9 è relativo ai getti d'acqua ad alta pressione e alta temperatura.

Questo significa che il grado IPX6 copre anche tutti i gradi inferiori, il grado IPX8 copre IPX7 ma non IPX6 e inferiori. Il grado IPX9 non copre nessuno di quelli inferiori.

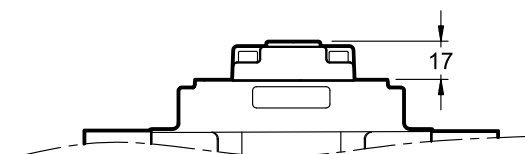
Nel caso in cui l'apparecchio abbia più protezioni occorre darne specifica indicazione.

(Esempio: la marcatura di un apparecchio protetto da getti d'acqua forti e anche da immersione continua è IP66/IP68).

10 - DIMENSIONI DI INGOMBRO E DI INSTALLAZIONE DS*E5 E DS*E5R



DSCE5



NOTA: per variazione dimensioni di ingombro con opzione Z (riduttrice di pressione a taratura fissa), vedi paragrafo 8.2.
- Piano di posa al par. 15

Fissaggio valvola singola: N. 4 viti TCEI M6x35 - ISO 4762

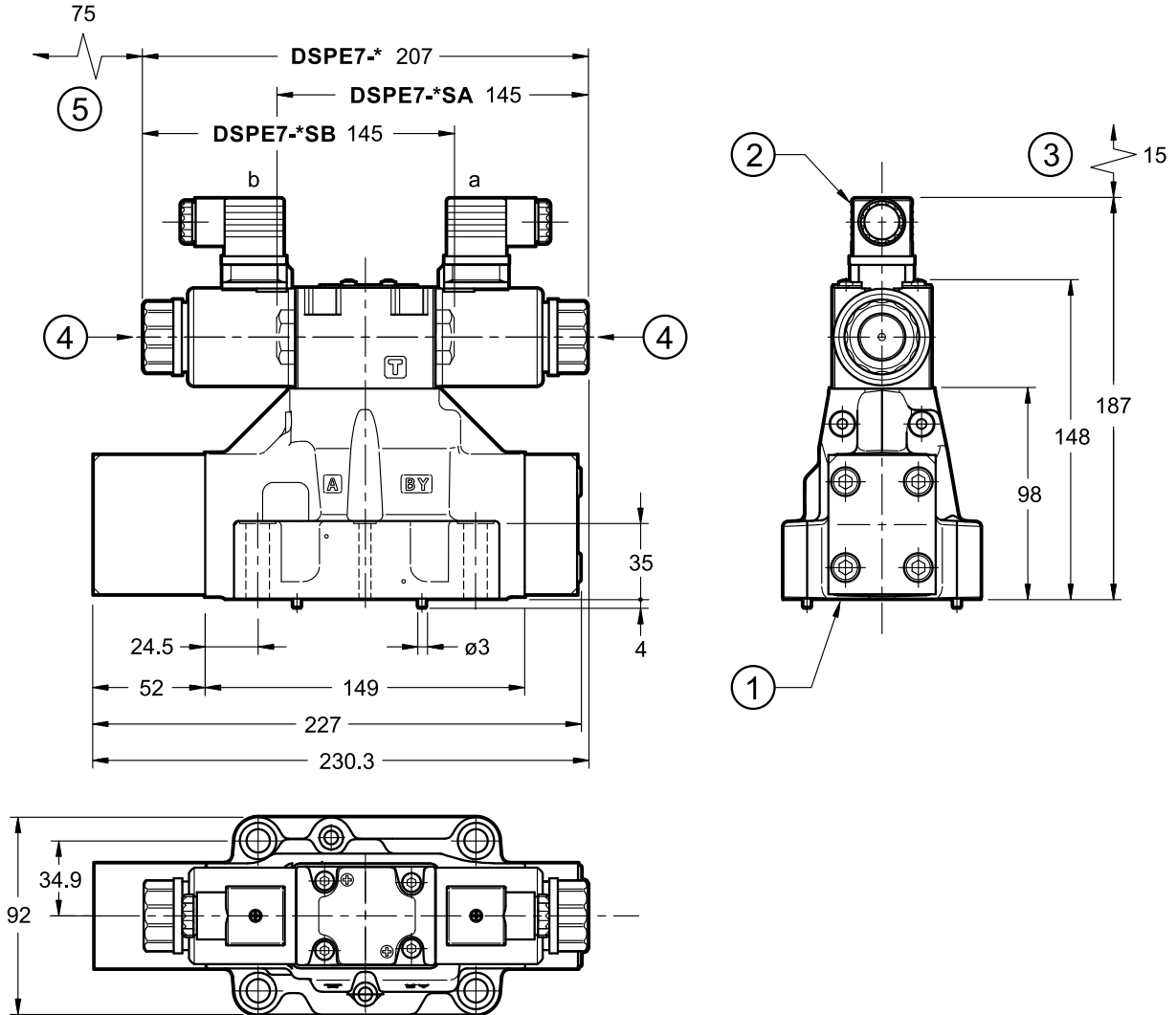
Coppia di serraggio: 8 Nm (viti A8.8)

Filettatura fori di fissaggio: M6x10

1	Superficie di montaggio con anelli di tenuta N. 5 OR tipo 2050 (12.42x1.78) - 90 Shore N. 2 OR tipo 2037 (9.25x1.78) - 90 Shore
2	Connettore elettrico EN 175301-803 (ex DIN 43650)
3	Spazio per rimozione connettore
4	Comando manuale standard incorporato nel tubo dell'elettromagnete
5	Spazio per rimozione bobina

11 - DIMENSIONI DI INGOMBRO E DI INSTALLAZIONE DS*E7

dimensioni in mm



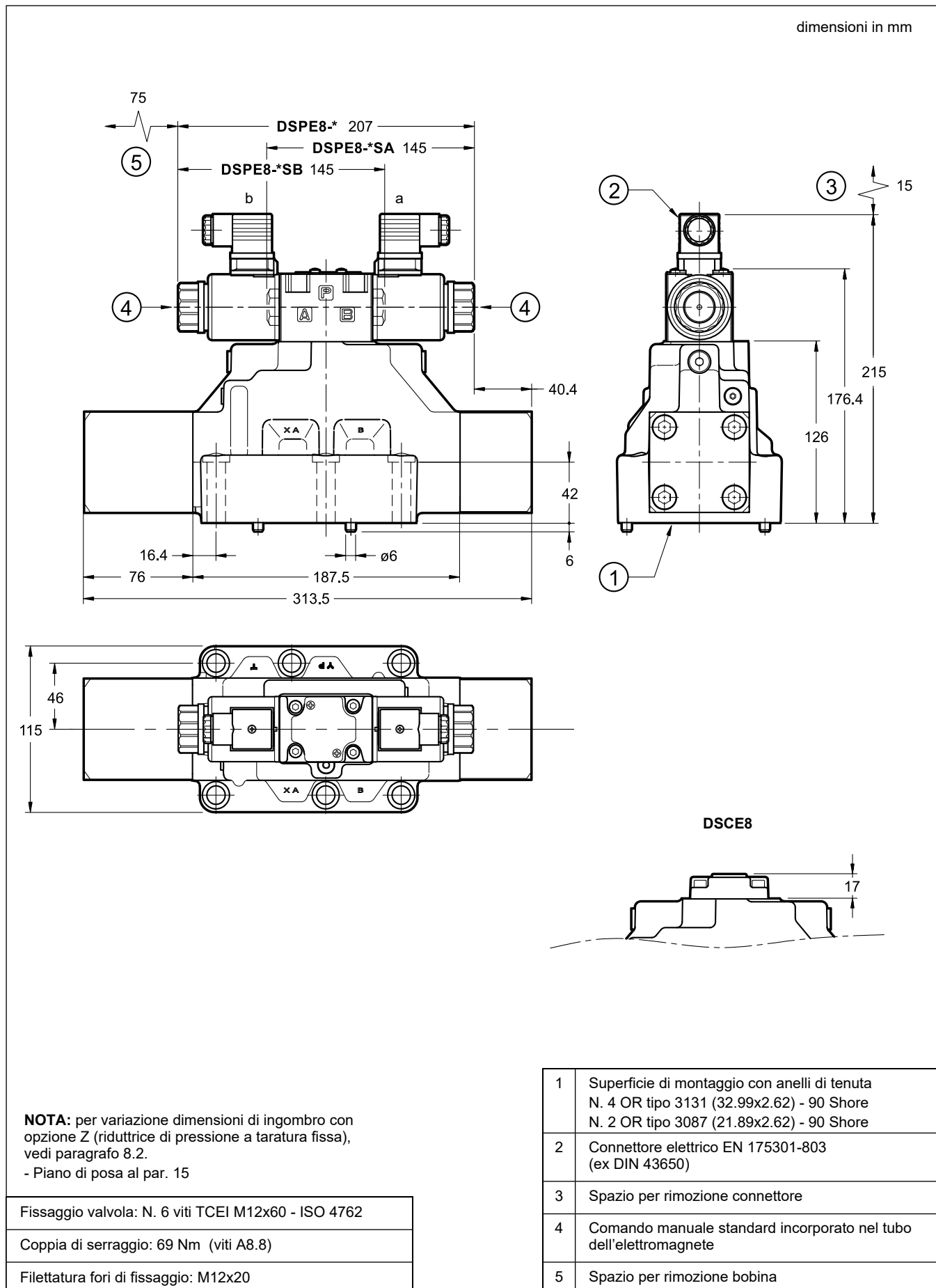
NOTA: per variazione dimensioni di ingombro con opzione Z (riduttrice di pressione a taratura fissa), vedi paragrafo 8.2.

- Piano di posa al par. 15

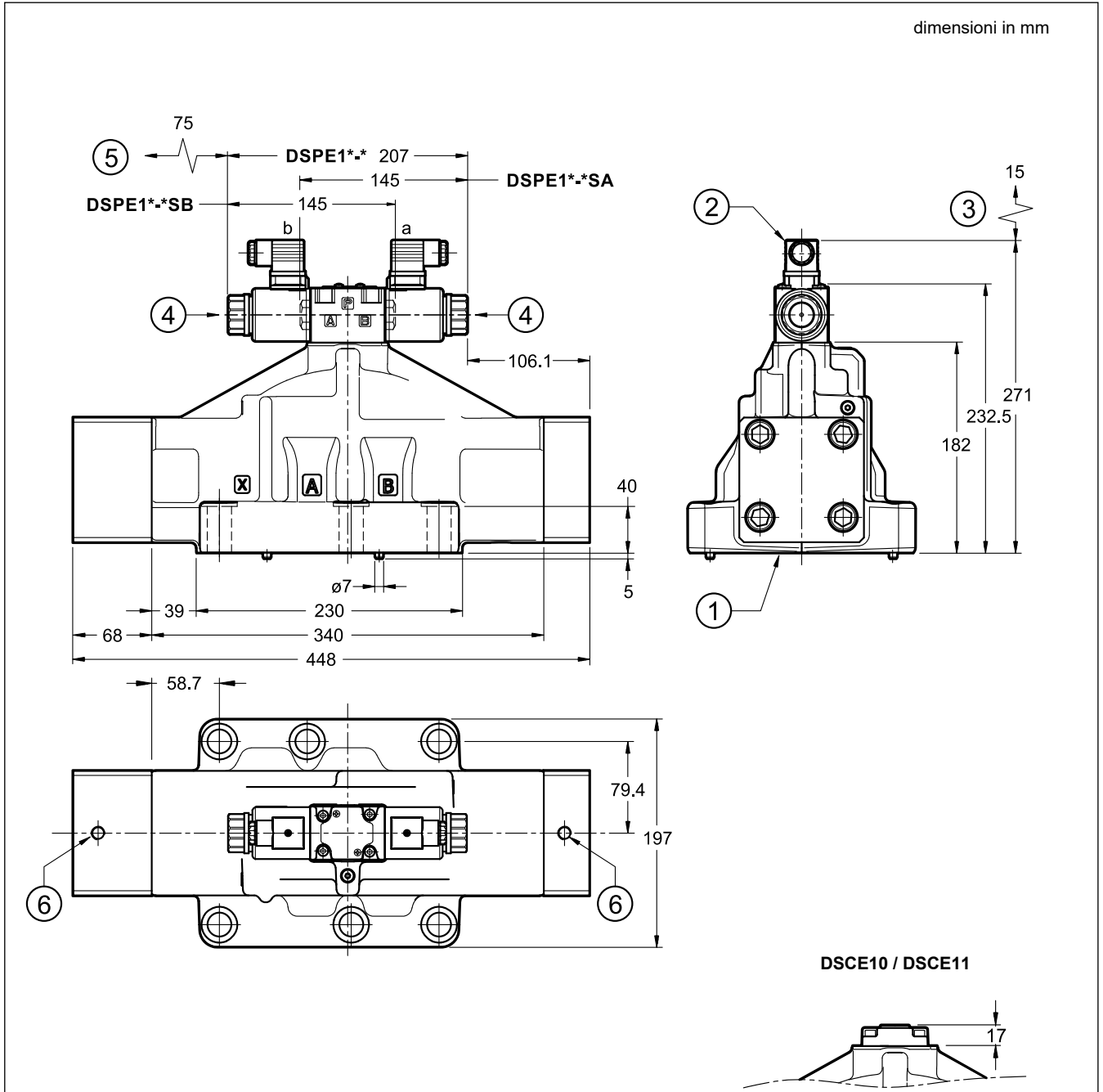
Fissaggio valvola:	N. 4 viti TCEI M10x50 - ISO 4762 N. 2 viti TCEI M6x50 - ISO 4762
Coppia di serraggio	M10x50: 40 Nm (viti A8.8) M6x50: 8 Nm (viti A8.8)
Filettatura fori di fissaggio:	M6x18; M10x18

1	Superficie di montaggio con anelli di tenuta N. 4 OR tipo 130 (22.22x2.62) - 90 Shore N. 2 OR tipo 2043 (10.82x1.78) - 90 Shore
2	Connettore elettrico EN 175301-803 (ex DIN 43650)
3	Spazio per rimozione connettore
4	Comando manuale standard incorporato nel tubo dell'elettromagnete
5	Spazio per rimozione bobina

12 - DIMENSIONI DI INGOMBRO E DI INSTALLAZIONE DS*E8



13 - DIMENSIONI DI INGOMBRO E DI INSTALLAZIONE DS*E10 E DS*E11



NOTA: per variazione dimensioni di ingombro con opzione Z (riduttrice di pressione a taratura fissa), vedi paragrafo 8.2.
- Piano di posa al par. 15

Fissaggio valvola: N. 6 viti TCEI M20x70 - ISO 4762 (fornite)

Coppia di serraggio: 470 Nm (viti A10.9)

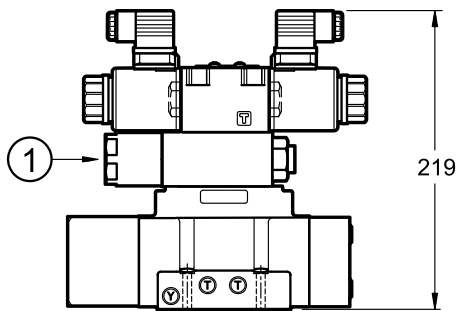
Filettatura fori di fissaggio: M20x40

1	Superficie di montaggio con anelli di tenuta DS*E10 N. 4 OR tipo 4162 (40.86x3.53) - 90 Shore N. 2 OR tipo 3081 (20.24x2.62) - 90 Shore DS*E11 N. 4 OR tipo 4212 (53.57x3.53) - 90 Shore N. 2 OR tipo 3081 (20.24x2.62) - 90 Shore
2	Connettore elettrico EN 175301-803 (ex DIN 43650)
3	Spazio per rimozione connettore
4	Comando manuale standard incorporato nel tubo dell'elettromagnete
5	Spazio per rimozione bobina
6	N. 2 fori M12 per golfari di sollevamento

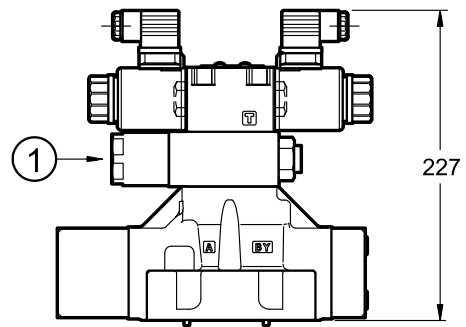
14 - DIMENSIONI DI INGOMBRO E DI INSTALLAZIONE - PILOTAGGIO TIPO Z

dimensioni in mm

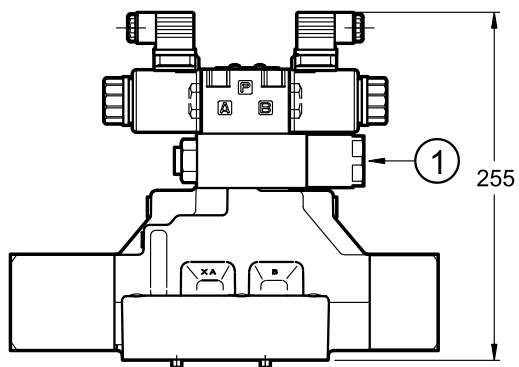
DSPE5



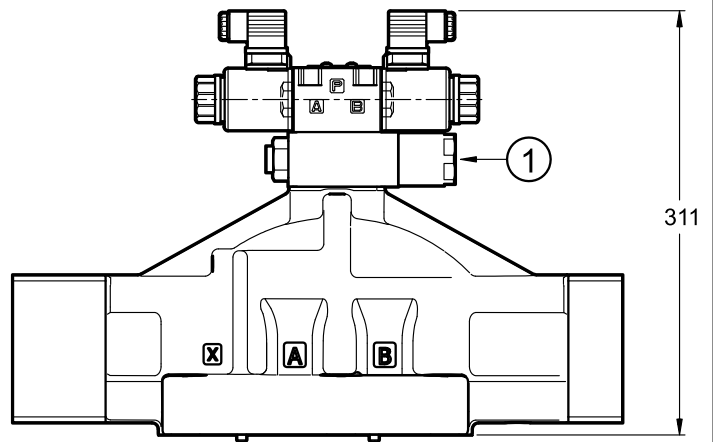
DSPE7



DSPE8

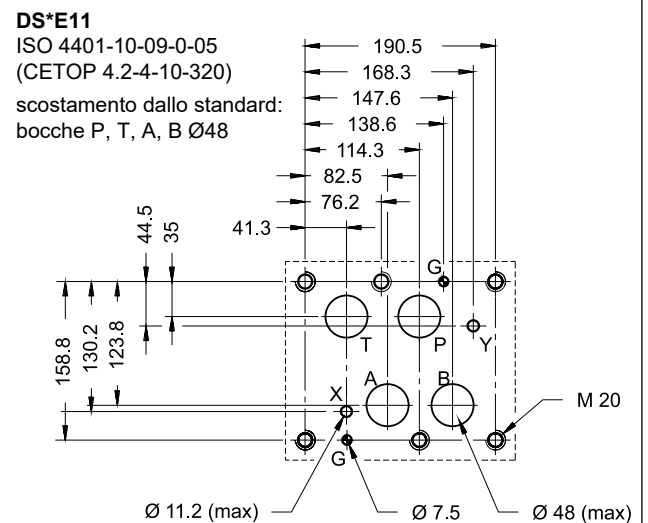
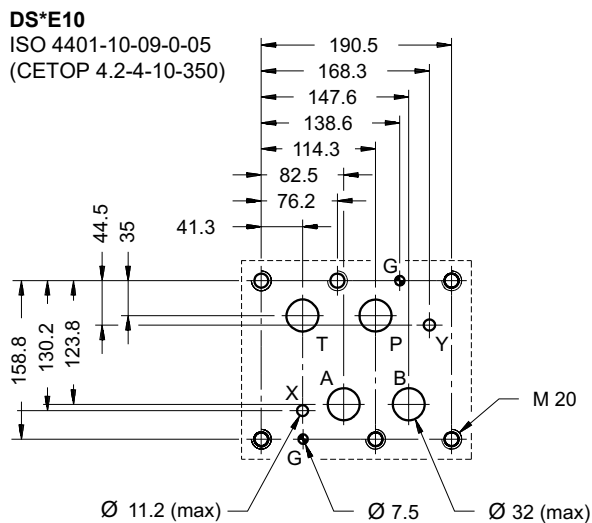
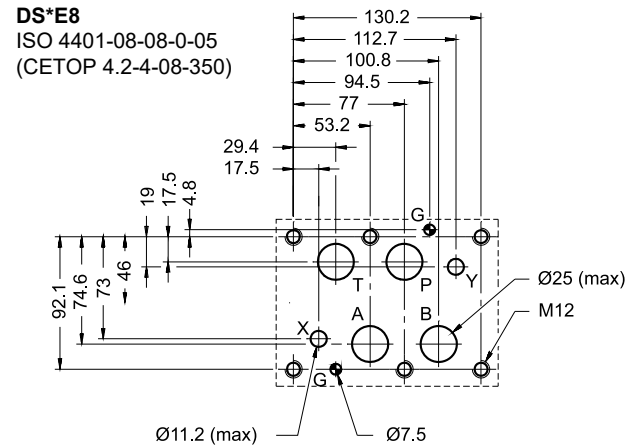
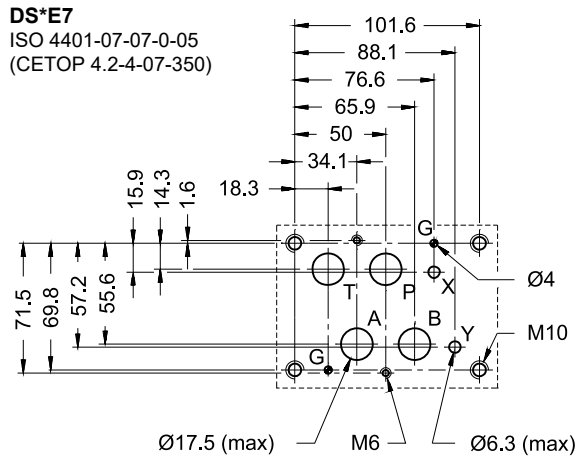
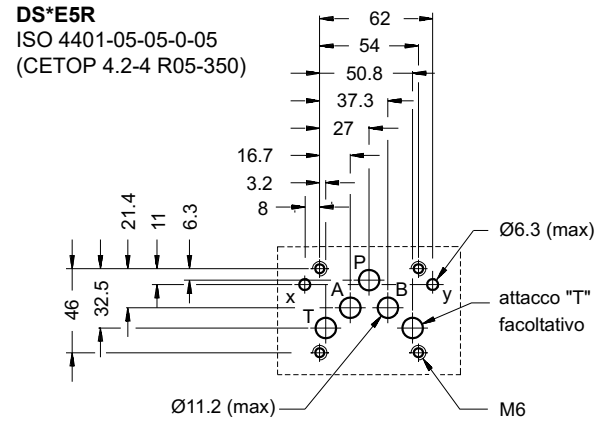
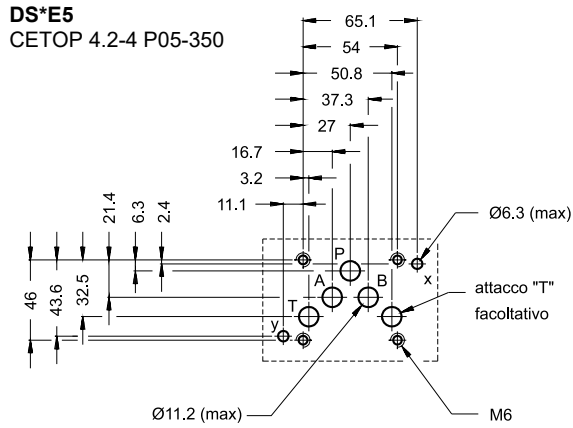


DSPE10 / DSPE11



1	Valvola riduttrice di pressione a taratura fissa 30 bar
---	---

15 - PIANI DI POSA



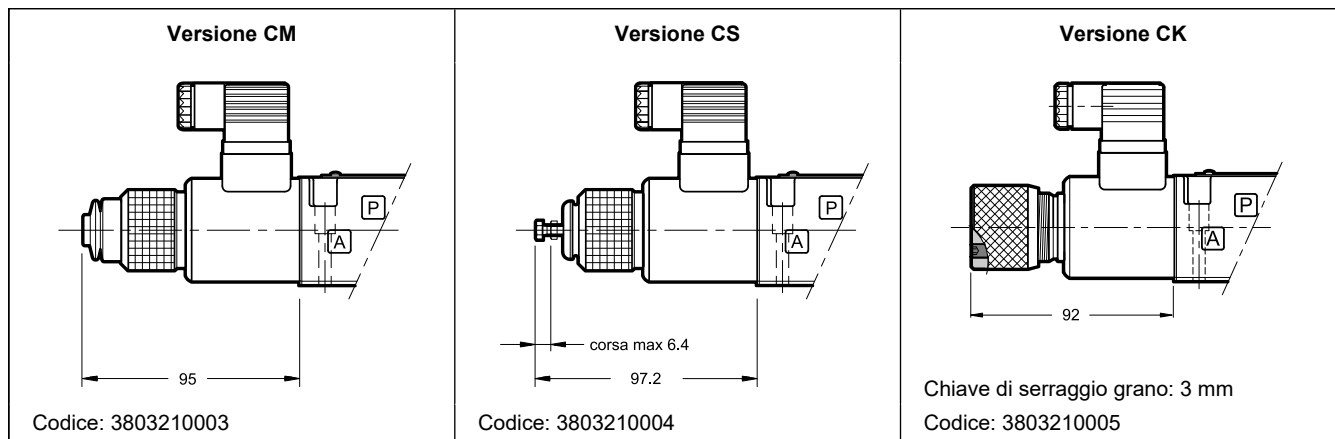
16 - COMANDO MANUALE

La valvola standard utilizza dei magneti aventi il pin per l'azionamento manuale integrato nel tubo. L'azionamento di tale comando deve essere eseguito con un utensile appropriato, avendo cura di non danneggiare la superficie di scorrimento.

Su richiesta sono disponibili tre versioni a comando manuale:

- **CM**: a soffietto
- **CS**: con ghiera in metallo provvista di vite M4 e controdado di bloccaggio
- **CK**: manopola. Quando il grano è avvitato e la testa è a filo della manopola, avvitare la manopola fino in battuta: in questa posizione il comando non risulta impegnato. A comando regolato si può serrare il grano per evitare che la manopola si allenti.

NOTA: L'azionamento del comando manuale non permette alcuna regolazione di tipo proporzionale poichè, una volta azionato, il cursore dello stadio principale si sposterà completamente, facendo comportare la valvola di fatto come fosse on-off.



17 - FLUIDI IDRAULICI

Usare fluidi idraulici a base di olio minerale tipo HL o HM secondo ISO 6743-4. Per questi tipi di fluidi, utilizzare guarnizioni in NBR (codice N). Per fluidi tipo HFDR (esteri fosforici) utilizzare guarnizioni in FPM (codice V).

Per l'uso di altri tipi di fluidi come ad esempio HFA, HFB, HFC consultare il nostro Ufficio Tecnico. L'esercizio con fluido a temperatura superiore a 80 °C comporta un precoce decadimento della qualità del fluido e delle guarnizioni.

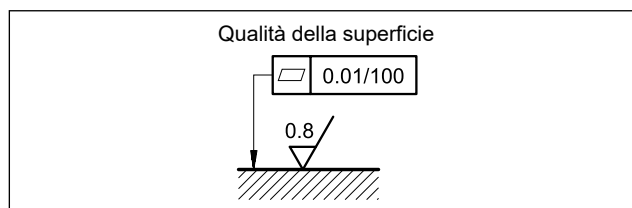
Il fluido deve essere mantenuto integro nelle sue proprietà fisiche e chimiche.

18 - INSTALLAZIONE

Le valvole DSPE* possono essere installate in qualsiasi posizione senza pregiudicare il loro corretto funzionamento.

Assicurarsi che il circuito idraulico sia esente da aria.

Il fissaggio della valvola viene fatto mediante viti o tiranti con appoggio su una superficie rettificata a valori di planarità e rugosità uguali o migliori a quelli indicati dalla apposita simbologia. Se i valori minimi di planarità e/o rugosità non sono rispettati, possono facilmente verificarsi trafile di fluido tra valvola e piano di appoggio.



19 - UNITÀ ELETTRONICHE DI COMANDO

DSPE*-**SA, DSPE*-**SB,

EDC-111	per solenoidi 24V CC	montaggio a connettore	vedi cat. 89 120
EDC-141	per solenoidi 12V CC		
EDM-M111	per solenoidi 24V CC	montaggio su guide DIN EN 50022	vedi cat. 89 252
EDM-M141	per solenoidi 12V CC		

DSPE*-A*, DSPE*-C*

EDM-M211	per solenoidi 24V CC	montaggio su guide DIN EN 50022	vedi cat. 89 252
EDM-M241	per solenoidi 12V CC		



20 - PIASTRE DI BASE

(vedi catalogo 51 000)

Le piastre per DS*E5R, DS*E10 e DS*E11 non sono disponibili.

	DS*E5	DS*E7	DS*E8
Tipo ad attacchi sul retro	PME4-AI5G	PME07-AI6G	-
Tipo ad attacchi laterali	PME4-AL5G	PME07-AL6G	PME5-AL8G
Filettatura degli attacchi: P - T - A - B X - Y	3/4" BSP 1/4" BSP	1" BSP 1/4" BSP	1½" BSP 1/4" BSP



DSPE*

DUPLOMATIC
MOTION SOLUTIONS
*a member of **DAIKIN** group*

DUPLOMATIC MS Spa

via Mario Re Depaolini, 24 | 20015 Parabiago (MI) | Italy

T +39 0331 895111 | E vendite.ita@duplomatic.com | sales.exp@duplomatic.com

duplomaticmotionsolutions.com