



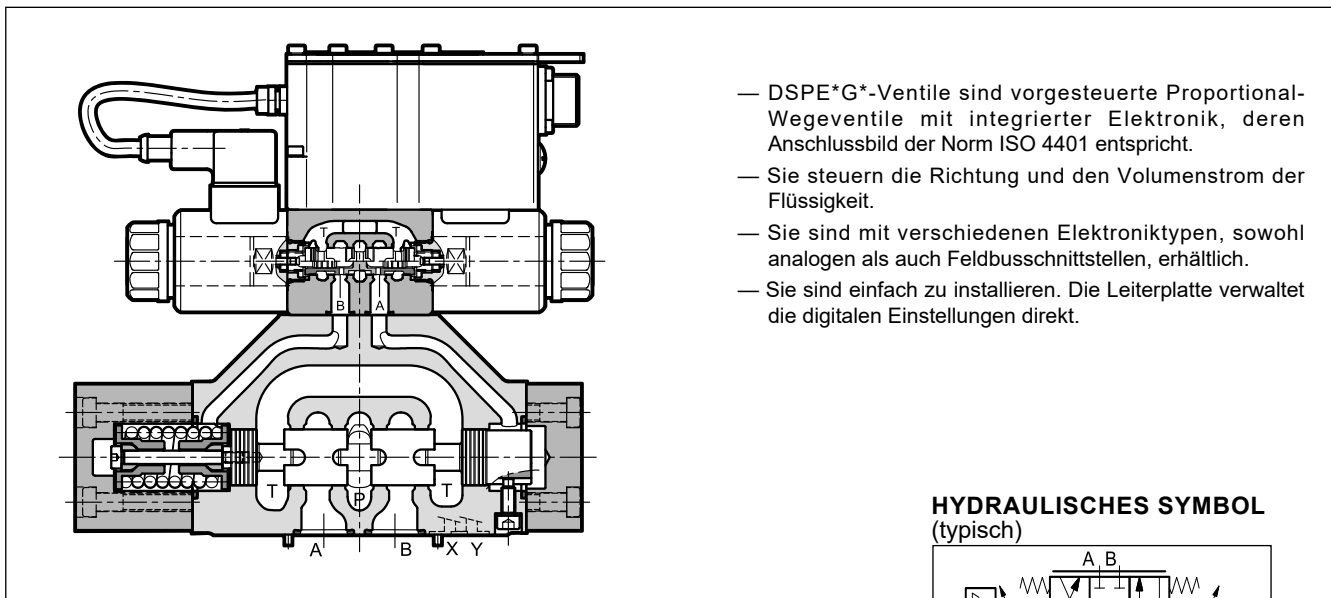
DSPE*G*

PROPORTIONAL-WEGEVENTIL, VORGESTEUERT, MIT INTEGRIERTER ELEKTRONIK

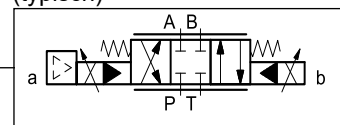
PLATTENAUFBAU

DSPE5G*	CETOP P05
DSPE5RG*	ISO 4401-05
DSPE7G*	ISO 4401-07
DSPE8G*	ISO 4401-08
DSPE10G*	ISO 4401-10
DSPE11G*	ISO 4401-10 Aufmaß der Anschlüsse

FUNKTIONSPRINZIP



HYDRAULISCHES SYMBOL (typisch)



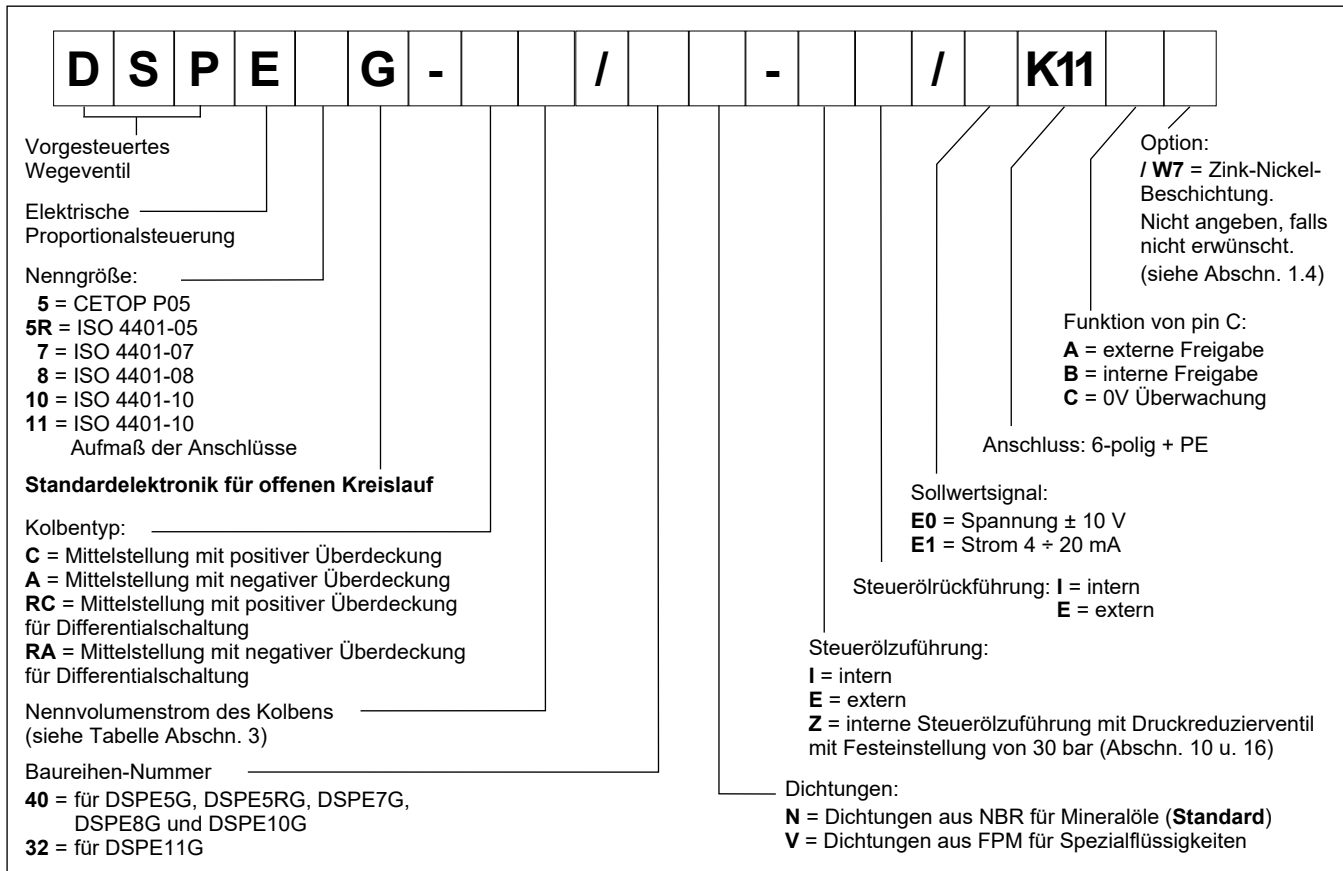
TECHNISCHE DATEN

(Mineralöl mit einer Viskosität von 36 cSt bei 50 °C und p = 140 bar)

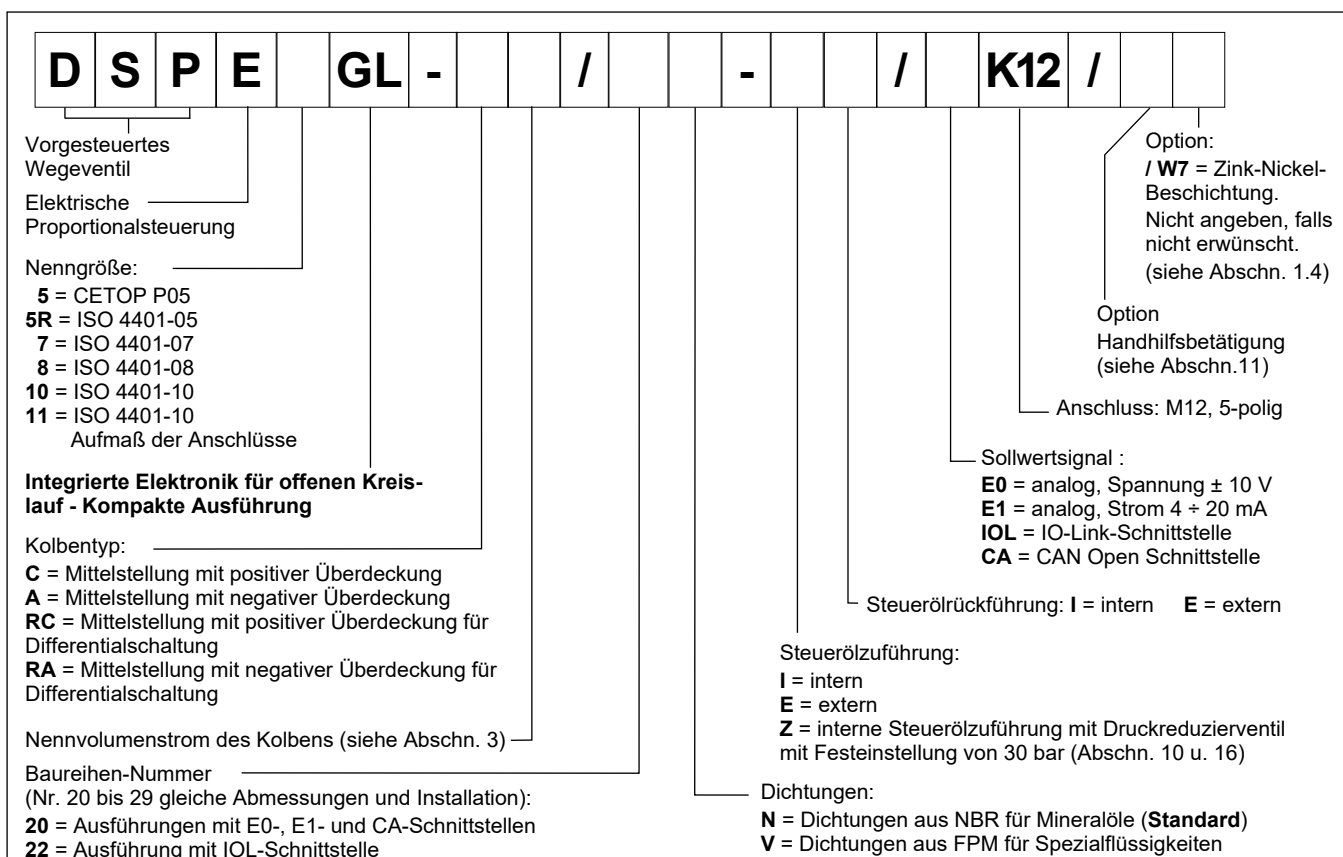
		DSPE5G* DSPE5RG*	DSPE7G*	DSPE8G*	DSPE10G*	DSPE11G*
Maximaler Betriebsdruck: Anschlüsse P - A - B Anschluss T	bar	350 siehe Abschn. 10				320 s. Abschn. 10
Max. Volumenstrom	l/min	180	450	800	1800	2000
Hysterese	% von Q _{max}	< 6%				
Wiederholbarkeit	% von Q _{max}	< ± 1%				
Elektrische Merkmale		siehe Abschn. 4				
Umgebungstemperatur	°C	-20 / +60				
Flüssigkeitstemperatur	°C	-20 / +80				
Flüssigkeitsviskosität	cSt	10 + 400				
Verschmutzungsgrad der Flüssigkeit		nach ISO 4406:1999 Klasse 18/16/13				
Empfohlene Viskosität	cSt	25				
Gewicht	kg	7,3	8,2	16,4	44,1	41,3

1 - BESTELLBEZEICHNUNG

1.1 - Standardelektronik



1.2 - Kompakte Elektronik



2 - VERGLEICH UNTER TYPOLOGIEN VON INTEGRIERTER ELEKTRONIK

Maßangaben in mm

1	Anschluss 6-polig + PE
2	Anschluss M12 5-polig, A-codiert, Stecker
X1	Hauptanschluss 11-polig + PE
X2	Feldbuskommunikation (IN)
X3	Feldbuskommunikation (OUT)
X4	Anschluss für analogen Sensor
X7	Anschluss für digitalen Sensor

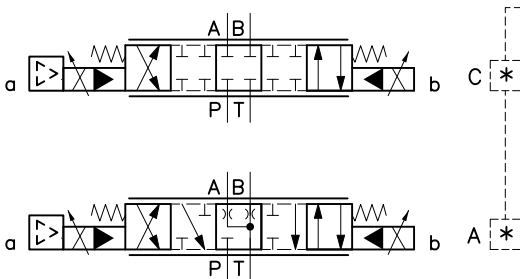
HINWEIS 1: Abhängig von der gewählten Version könnten keine X4- und X7-Anschlüsse vorhanden sein. Im Abschnitt 7 finden Sie Anschlussbeschreibungen und Pinbelegungen.

HINWEIS 2: Zugehörige Gegenstecker müssen separat bestellt werden. Siehe Katalog 89 000.

3 - AUSFÜHRUNGEN

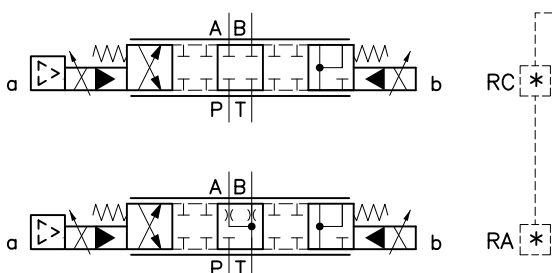
Die Ventilkonfiguration hängt von der Zusammenstellung der folgenden Elemente ab:
Anzahl der Proportionalmagnete, Kolbentyp, Nennvolumenstrom.

3 Stellungen mit Federzentrierung



Ventilstyp	*	Nennvolumenstrom mit Δp 10 bar P→T
DSPE5G* DSPE5RG*	80	80 l/min
	80 / 40	80 (P-A) / 40 (B-T) l/min
DSPE7G*	100	100 l/min
	150	150 l/min
	150 / 75	150 (P-A) / 75 (B-T) l/min
DSPE8G*	200	200 l/min
	300	300 l/min
	300 / 150	300 (P-A) / 150 (B-T) l/min
DSPE10G*	350	350 l/min
	500	500 l/min
	500 / 250	500 (P-A) / 250 (B-T) l/min
	800	800 l/min
	800 / 500	800 (P-A) / 500 (B-T) l/min
DSPE11G*	1000	1000 l/min

Kolben für Differentialschaltung



Ventilstyp	*	Nennvolumenstrom mit Δp 10 bar P→T
DSPE7G*	150/75	150 (P-A, A-T) / 75 (P-B, B-P) l/min
DSPE8G*	300/150	300 (P-A, A-T) / 150 (P-B, B-P) l/min
DSPE10G*	500/250	500 (P-A, A-T) / 250 (P-B, B-P) l/min

4 - ELEKTRONIK ALLGEMEINE DATEN

Einschaltdauer		100% (endlos)
Schutzart nach den Normen EN 60529 (HINWEIS): DSPE*G, DSPE*GH DSPE*GL		IP65/IP67 IP65
Versorgungsspannung	V GS	24 (von 19 bis 30 V GS), Welligkeit 3 Vpp
Stromaufnahme	VA	25
Höchststrom	A	1,88
Externe Abstellsicherung	A	3
Verwaltete Anomalien		Überlast und Überhitzung der Elektronik, Kabelbruch, Versorgungsalarman
Elektromagnetische Verträglichkeit (EMV) Abgaben EN 61000-6-4 Störfestigkeit EN 61000-6-2		Nach den Normen 2014/30/EU

HINWEIS: Der IP-Schutzgrad wird nur gewährleistet, wenn der Gegenstecker einer gleichwertigen IP-Schutzklasse entspricht und fachgerecht angeschlossen und installiert ist; Außerdem ist es auf Ausführungen GH notwendig, die eventuell nicht verwendeten Anschlüsse mit Schutzkappen zu schützen.

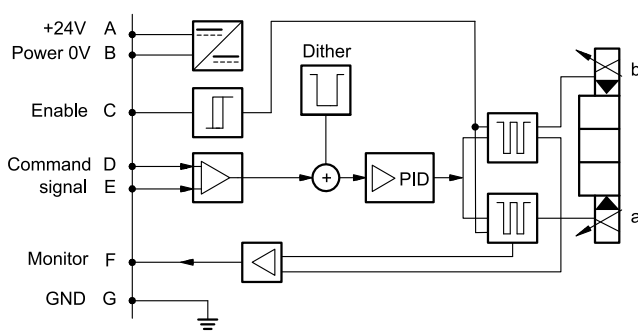
5 - DSPE*G - STANDARDELEKTRONIK

5.1 - Elektrische Eigenschaften

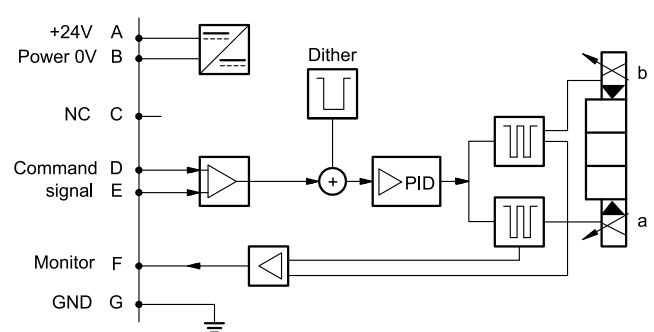
Sollwerteingang:	Spannungssignal (E0) Stromsignal (E1)	V GS mA	± 10 (Impedanz $R_i > 11 \text{ kohm}$) $4 + 20$ (Impedanz $R_i = 58 \text{ ohm}$)
Überwachungssignal:	Spannungssignal (E0) Stromsignal (E1)	V GS mA	± 10 (Impedanz $R_o > 1 \text{ kohm}$) $4 + 20$ (Impedanz $R_o = 500 \text{ ohm}$)
Kommunikation für Diagnose			LIN-BUS Schnittstelle (mit optionalem Bausatz)
Anschluss			6 Pin + PE (MIL-C-5015-G - DIN EN175201-804)

5.2 - Integrierte Elektronik - Blockschaltbild

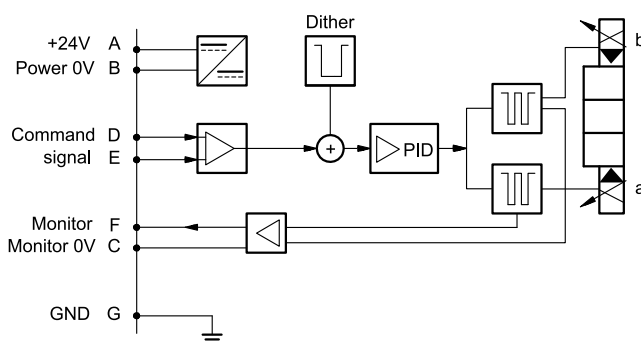
AUSFÜHRUNG A - externe Freigabe



AUSFÜHRUNG B - interne Freigabe



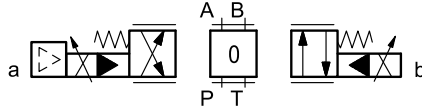
AUSFÜHRUNG C - 0V Überwachung



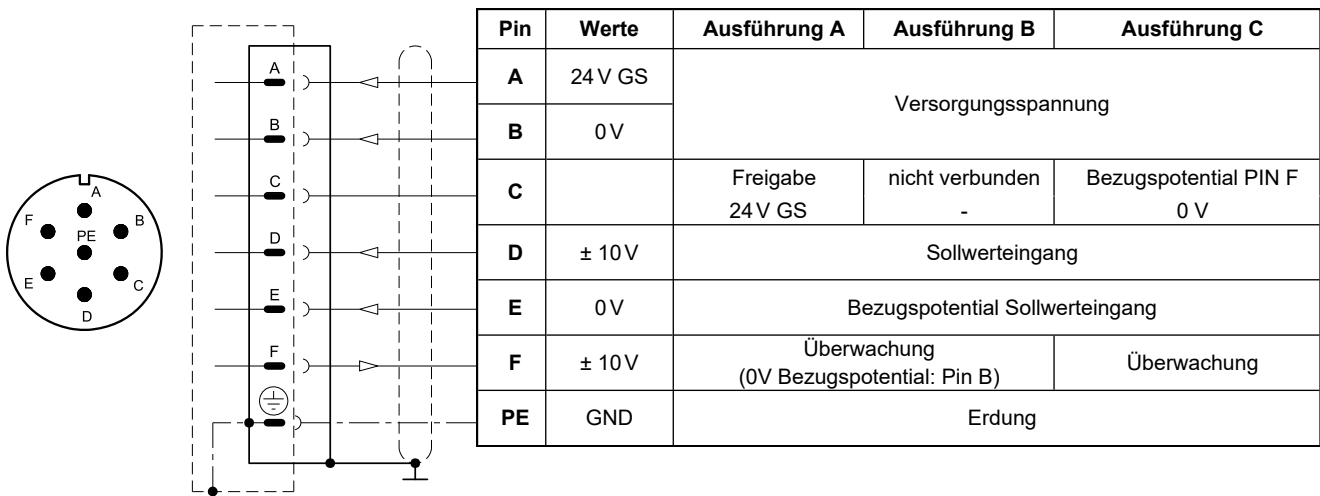
5.3 - Ausführungen mit Spannungssollwertsignal (E0)

Das Referenzsignal liegt zwischen -10 V und +10 V.

Die Überwachungsfunktion der Ausführungen B und C ist mit einer Zeitverzögerung von 0,5 Sek. ab dem Einschalten der Elektronik verfügbar.



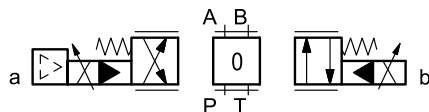
SOLLWERTEINGANG	-10V	0V	+10V
ÜBERWACHUNG	-10V	0V	+10V



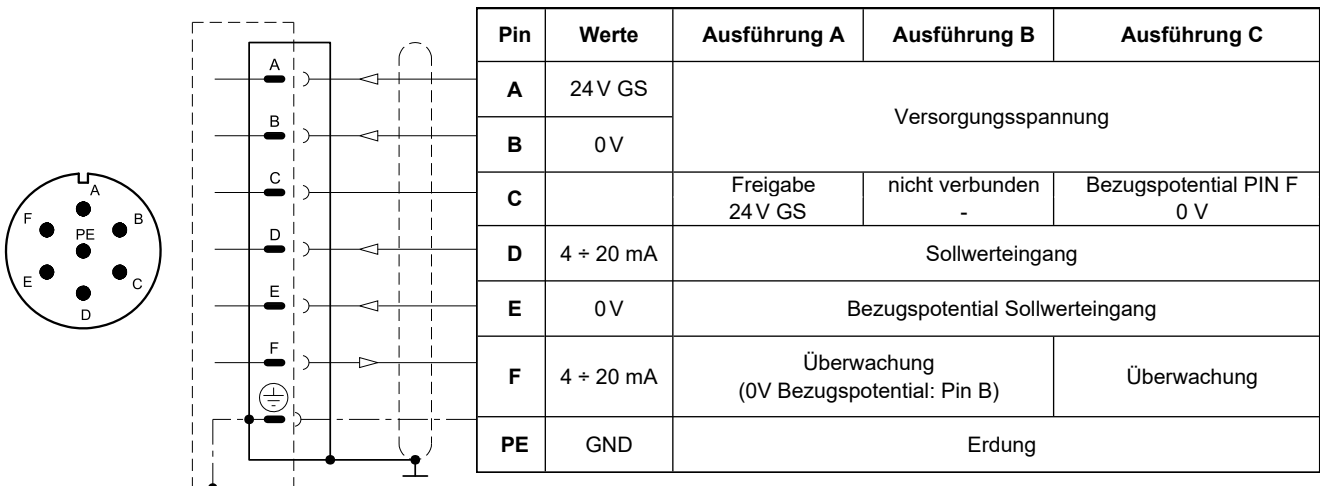
5.4 - Ausführungen mit Stromsollwertsignal (E1)

Das Referenzsignal wird mit Strom 4 ± 20 mA geliefert. Wenn der Versorgungsstrom niedriger als 4 mA ist, generiert die Elektronik die Fehlermeldung von Kabelbruch. Um diese Fehlermeldung zurückzusetzen, muss das Signal wieder in stand gesetzt werden.

Die Überwachungsfunktion der Ausführungen B und C ist mit einer Zeitverzögerung von 0,5 Sek. ab dem Einschalten der Elektronik verfügbar.



SOLLWERTEINGANG	4 mA	12 mA	20 mA
ÜBERWACHUNG	4 mA	12 mA	20 mA



6 - DSPE*GL - KOMPAKTE ELEKTRONIK

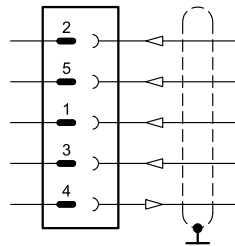
In IO-Link-Netzen ist die Länge der Verbindungskabel auf 20 Meter begrenzt. In der CA-Ausführung sind Pin 3 und Pin 5 bis 100 V galvanisch isoliert, um Erdschleifen zu vermeiden.

6.1 - Elektrische Eigenschaften

Sollwerteingang: Spannungssignal (E0) Stromsignal (E1)	V GS mA	± 10 (Impedanz $R_i > 11 \text{ kohm}$) $4 \div 20$ (Impedanz $R_i = 58 \text{ ohm}$)
Überwachungssignal: Spannungssignal (E0) Stromsignal (E1)	V GS mA	$0 \div 5$ (Impedanz $R_o > 1 \text{ kohm}$) $4 \div 20$ (Impedanz $R_o = 500 \text{ ohm}$)
IO-Link-Schnittstelle (IOL): Datenrate	kBaud	IO-Link Port Class B 38,4
Can Open Kommunikation (CA): Datenrate	kbit	$10 \div 1000$
Datenregister (nur IOL- und CA-Versionen)		Versorgungsspannung der Elektronik, Magnetfehler (Kurzschluss, fehlerhafte Konfiguration), Box-Temperatur.
Anschluss		M12, 5-polig, A-codiert (IEC 61076-2-101)

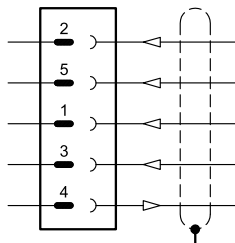
6.2 - Pin Belegung (Tabelle)

'E0' Anschluss



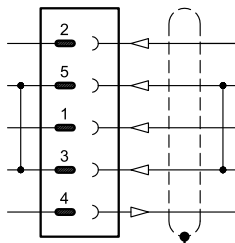
Pin	Wert	Funktion
2	24V GS	Versorgungsspannung (Magnet und Logik)
5	0V	
1	$\pm 10 \text{ V}$	Sollwerteingang
3	0V	Bezugspotential Sollwerteingang
4	$0 \div 5 \text{ V}$	Überwachung (0V Referenz; Pin 5)

'E1' Anschluss



Pin	Wert	Funktion
2	24V GS	Versorgungsspannung (Magnet und Logik)
5	0V	
1	$4 \div 20 \text{ mA}$	Sollwerteingang
3	0V	Bezugspotential Sollwerteingang
4	$4 \div 20 \text{ mA}$	Überwachung (0V Referenz; Pin 5)

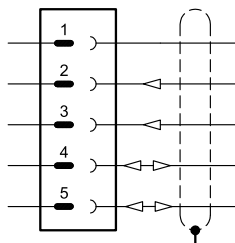
'IOL' Anschluss



Pin	Wert	Funktion
2	2L+ 24V DC	Versorgungsspannung der Magneten
5	2L- 0V (GND)	
1	1L+ +24V DC	Logische und IO-Link-Versorgungsspannung
3	1L- 0V (GND)	
4	C/Q	IO-Link-Schnittstelle

HINWEIS: Pin 3 und Pin 5 sind in der Ventilelektronik miteinander verbunden. Die Bezugspotenziale 1L- und 2L- der beiden Versorgungsspannungen müssen auch kundenseitig miteinander verbunden sein.

'CA' Anschluss



Pin	Wert	Funktion
1	CAN_SH	Abschirmung
2	24V GS	Versorgungsspannung
3	0V (GND)	
4	CAN H	BUS Verbdg. (high)
5	CAN_L	BUS Verbdg. (low)

7 - DSPE*GH - FELDBUS ELEKTRONIK

Der 11 + PE-Pin-Anschluss ermöglicht eine separate Versorgungsspannung für jeweils Elektronik und die Magnete.

Steuerungs- und Ventilpositionsschemata gleich wie die Standardelektronikausführung. Entnehmen Sie bitte die Darstellungen in den Abschnitten 5.3 und 5.4.

7.1 - Elektrische Eigenschaften

Sollwerteingang: Spannungssignal (E0) Stromsignal (E1) Digitalsignal (FD)	V GS mA	± 10 (Impedanz $R_i > 11$ kohm) $4 \div 20$ (Impedanz $R_i = 58$ ohm) via Feldbus
Überwachungssignal (Strom an die Magnetspule): Spannungssignal (E0) Stromsignal (E1)	V GS mA	± 10 (Impedanz $R_o > 1$ kohm) $4 \div 20$ (Impedanz $R_o = 500$ ohm)
Kommunikation / Diagnose		via Bus registrieren
Kommunikationsschnittstellen standard		IEC 61158
physikalische Kommunikation		schnelles Ethernet, isoliert 100 Basis TX
Leistungsanschluss		11 pin + PE (DIN 43651)

7.2 - X1 Tabelle der Hauptverbindungsstifte

D1: Ein Signal

Pin	Wert	Funktion
1	24 V GS	Hauptversorgungsspannung
2	0V	
3	24V GS	Einschalten
4	$\pm 10V$ (E0) $4 \div 20$ (E1)	Sollwerteingang
5	0V	Bezugspotential Sollwerteingang
6	$\pm 10V$ (E0) $4 \div 20$ (E1)	Überwachung (0V Referenz pin 10)
7	NC	nicht anschließen
8	NC	nicht anschließen
9	24 V GS	Reglerlogik und Reglerspannung
10	0V	
11	24 V GS	Fehler (0V GS) oder Normalbetrieb (24V GS) (0V Ref. Pin 2)
12	GND	Erdung

D0: voll digital

Pin	Wert	Funktion
1	24 V GS	Hauptversorgungsspannung
2	0V	
3	24 V GS	Einschalten
4	NC	nicht anschließen
5	NC	nicht anschließen
6	NC	nicht anschließen
7	NC	nicht anschließen
8	NC	nicht anschließen
9	24 V GS	Reglerlogik und Reglerspannung
10	0V	
11	24 V GS	Fehler (0V GS) oder Normalbetrieb (24V GS) (0V Ref. Pin 2)
12	GND	Erdung

7.3 - FELDBUS-Schnittstellen

Bitte verdrahten Sie jeweils gemäß der Richtlinien des relevanten Standardkommunikationsprotokolls. Die eventuell nicht verwendeten Anschlüsse müssen mit entsprechenden Schutzkappen geschützt werden, damit der Schutz gegen die Verwitterung nicht annulliert wird.

X2 (IN) Schnittstelle : M12 D 4-polig, Buchse

X3 (OUT) Schnittstelle: M12 D 4-polig, Buchse



Pin	Wert	Funktion
1	TX+	Sender
2	RX+	Empfänger
3	TX-	Sender
4	RX-	Empfänger
GEHÄUSE	Abschirmung	



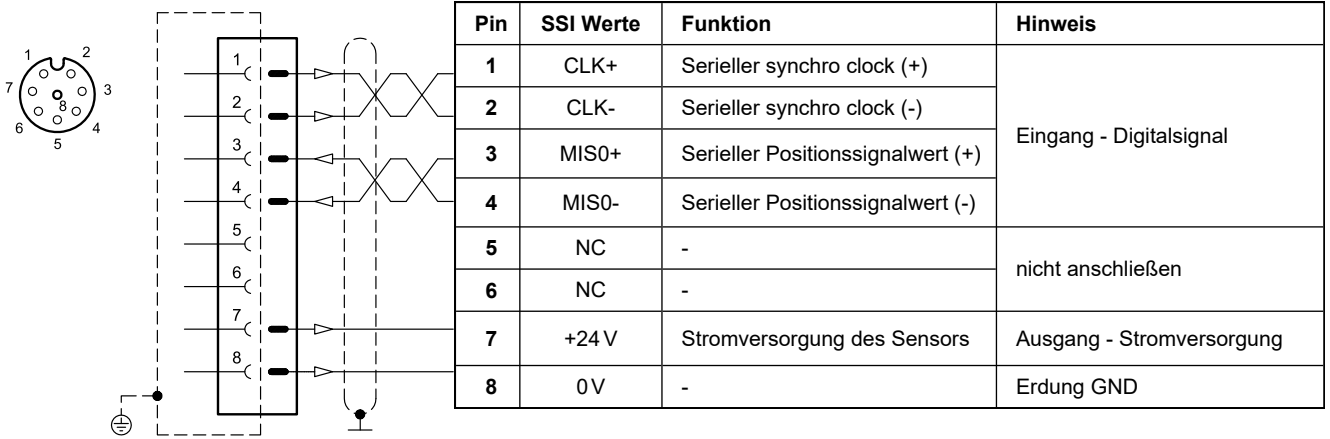
Pin	Wert	Funktion
1	TX+	Sender
2	RX+	Empfänger
3	TX-	Sender
4	RX-	Empfänger
GEHÄUSE	Abschirmung	

HINWEIS: Es wird empfohlen, die Abschirmung an das Steckergehäuse anzuschließen.

7.4 - Schnittstelle für digitalen Sensor

X7 Anschluss: M12 A 8-polig, Buchse

AUSFÜHRUNG 1: SSI Typ

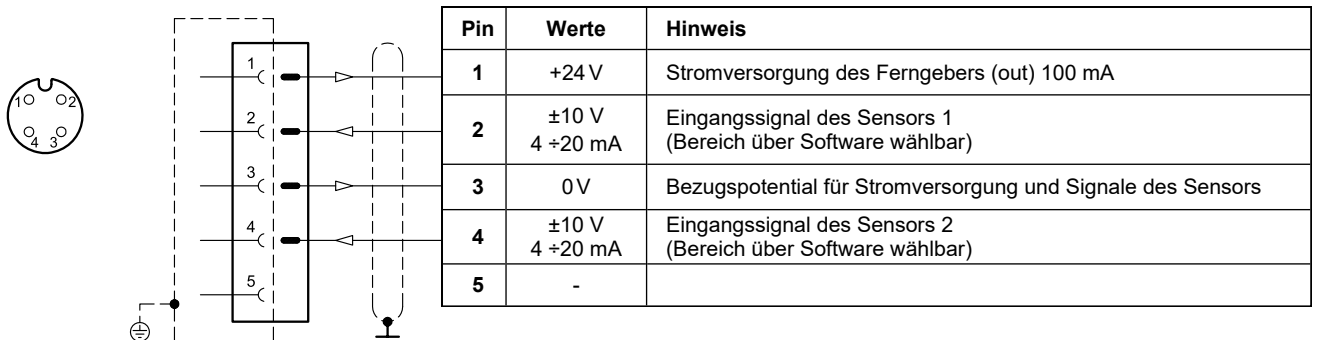


7.5 - Schnittstelle für analogen Sensor

X4 Anschluss: M12 A 4-polig, Buchse

Einfacher / Zweifacher Sensor

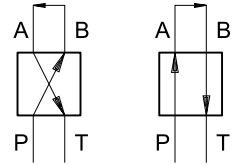
(einfach oder zweifach; ist eine via Software wählbare Option)



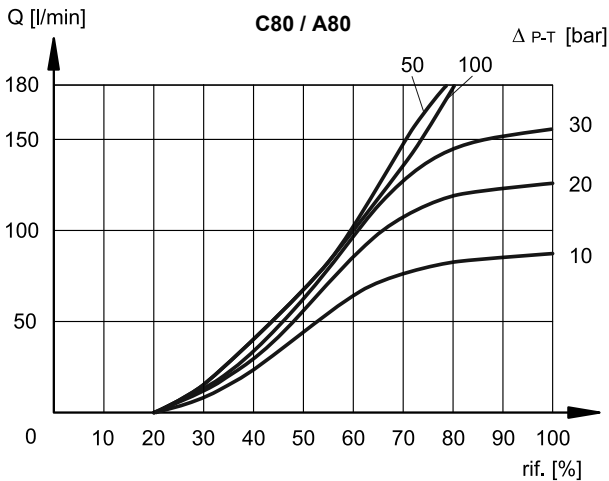
8 - KENNLINIEN

(Mineralöl mit einer Viskosität von 36 cSt bei 50 °C und p = 140 bar)

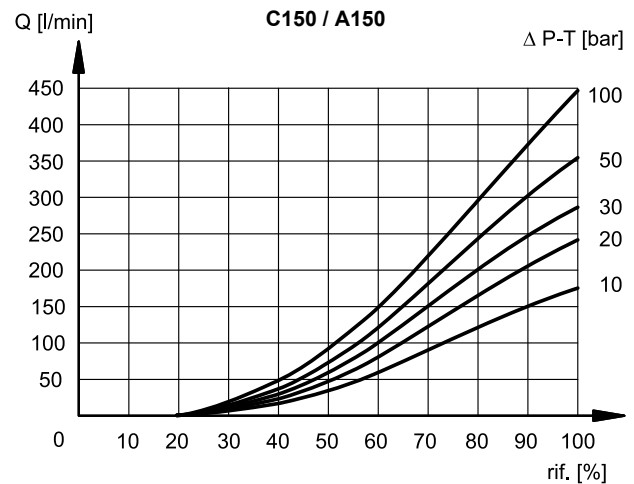
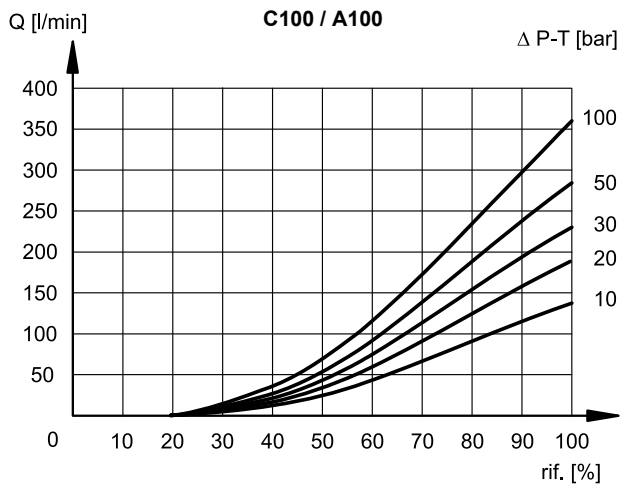
Die Diagramme stellen die typischen Volumenstromkennlinien bei einem konstanten Δp in Abhängigkeit vom Referenzsignal für die verschiedenen verfügbaren Ventilkolben dar. Der Gesamtventildruckabfall (Δp) wurde zwischen den Leitungen P und T des Ventils gemessen.



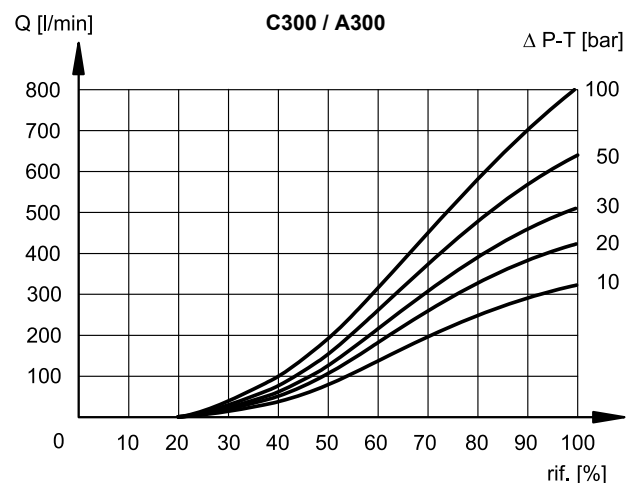
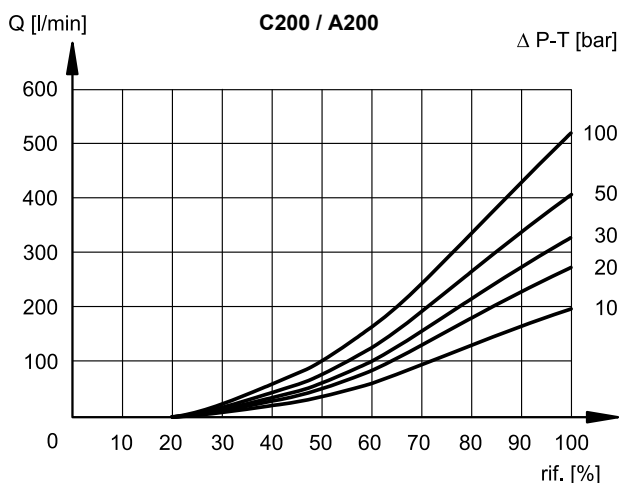
8.1 - Kennlinien DSPE5G* und DSPE5RG*



8.2 - Kennlinien DSPE7G*

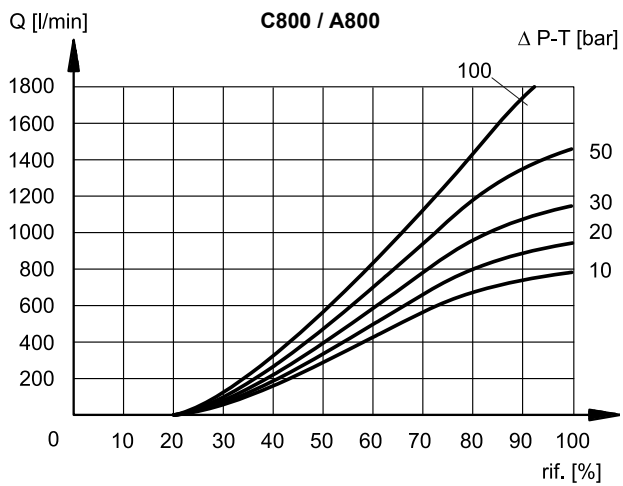
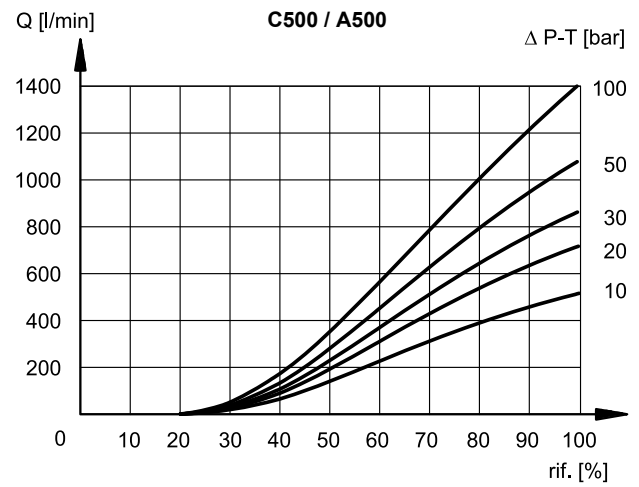
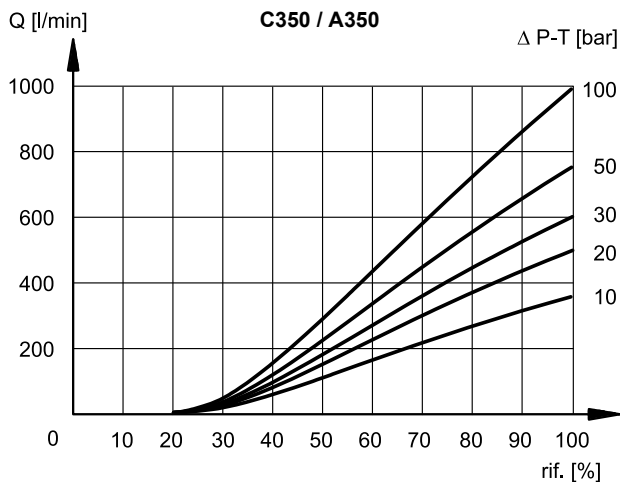


8.3 - Kennlinien DSPE8G*

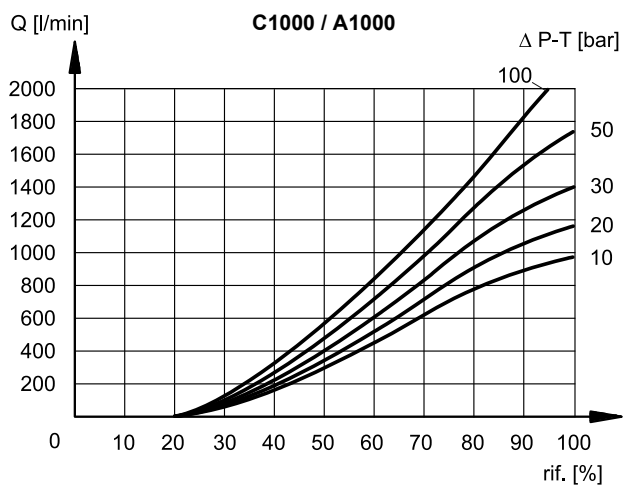




8.4 - Kennlinien DSPE10G*



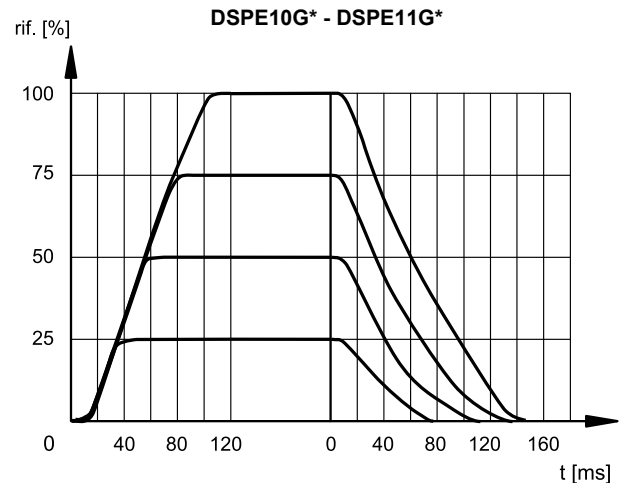
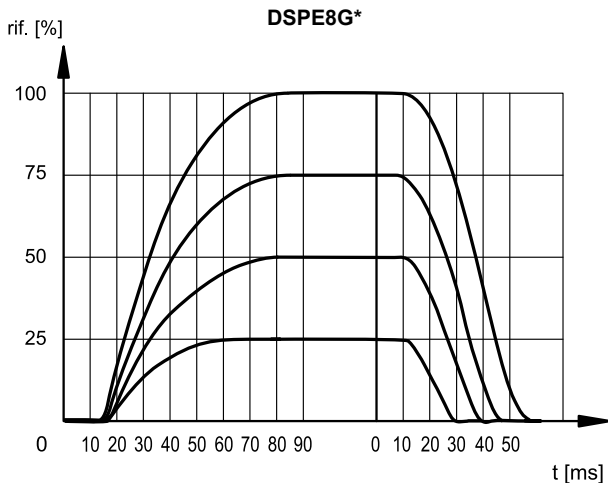
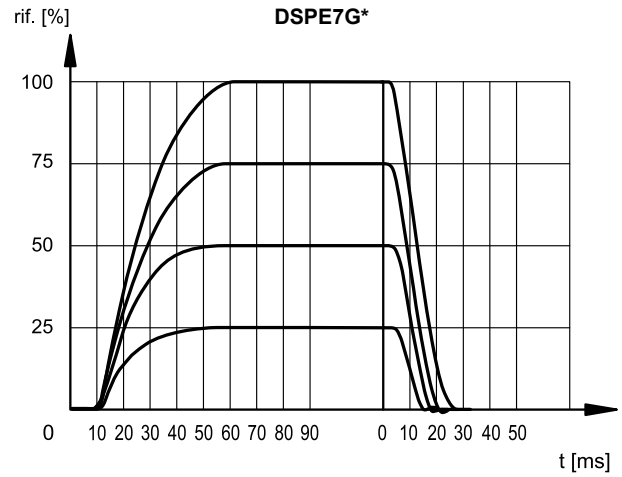
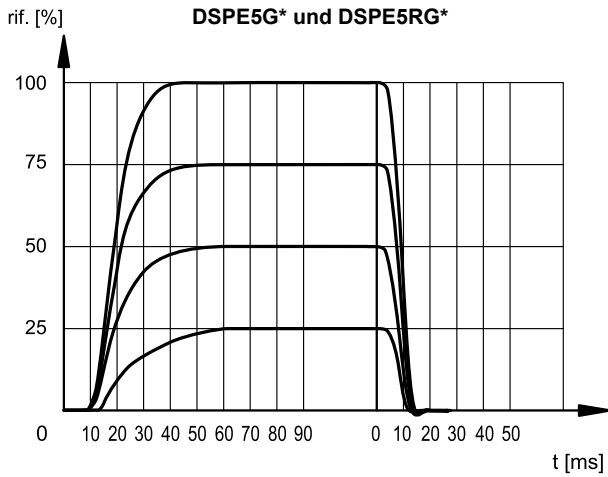
8.5 - Kennlinien DSPE11G*





9 - ANSPRECHZEITEN

(Mineralöl mit einer Viskosität von 36 cSt bei 50°C und statischer Druck = 100 bar)



10 - HYDRAULISCHE MERKMALE

(Mineralöl mit einer Viskosität 36 cSt und 50°C und statischer Druck = 100 bar)

VOLUMENSTRÖME		DSPE5G* DSPE5RG*	DSPE7G*	DSPE8G*	DSPE10G*	DSPE11G*
Maximaler Volumenstrom	l/min	180	450	800	1800	2000
Steuervolumenstrom, der mit einer Steuerung 0 → 100% gefordert ist	l/min	3,5	4,3	9,2	14,5	14,5
Steuervolumen, das mit einer Steuerung 0 → 100% gefordert ist	cm ³	1,7	3,2	9,1	21,6	21,6

DRUCK [bar]	MIN	MAX
Steuerdruck Anschluss X	30	210 (HINWEIS)
Anschluss T mit interner Steuerölrückführung	-	10
Anschluss T mit externer Steuerölrückführung	-	250

HINWEIS: Wenn das Ventil mit höheren Drücken arbeiten soll, ist es erforderlich, die Ausführung mit externer Steuerölrückführung und reduziertem Druck zu verwenden.

Andernfalls kann das Ventil mit interner Steuerölrückführung und mit einem Druckreduzierventil mit Festeinstellung von 30 bar bestellt werden (Steuerölrückführung vom Typ Z, siehe hierzu Abschn. 1).

10.1 - Steuerölauführung und Steuerölrückführung

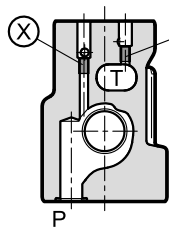
DSPE*G*-Ventile sind mit Steuerölauführung und Steuerölrückführung, sowohl intern als auch extern, verfügbar. Die Ausführung mit externer Steuerölrückführung ermöglicht einen höheren Gegendruck in der Rücklaufleitung.

Die Steuerölauführung vom Typ Z besteht aus einer Konfiguration mit interner Steuerölauführung zur Versorgung der Hauptstufe mit einem Druck von 30 bar durch ein Druckreduzierventil mit Festeinstellung.

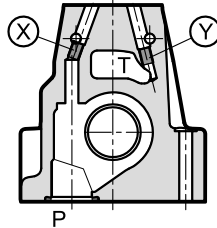
HINWEIS: Die Konfiguration von Steuerölauführungen und Steuerölrückführungen muss bei der Bestellung ausgewählt werden. Nachträgliche Änderungen sind nur für autorisierte, spezialisierte Bediener und im Werk erlaubt.

VENTILSTYP		Stopfenmontage	
		X	Y
IE	interne Steuerölauführung und externe Steuerölrückführung	NEIN	JA
II	interne Steuerölauführung und interne Steuerölrückführung	NEIN	NEIN
EE	externe Steuerölauführung und externe Steuerölrückführung	JA	JA
EI	externe Steuerölauführung und interne Steuerölrückführung	JA	NEIN

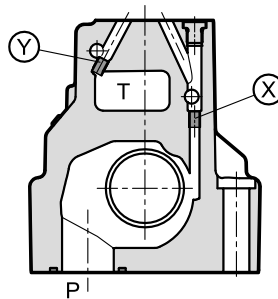
DSPE5G / DSPE5RG



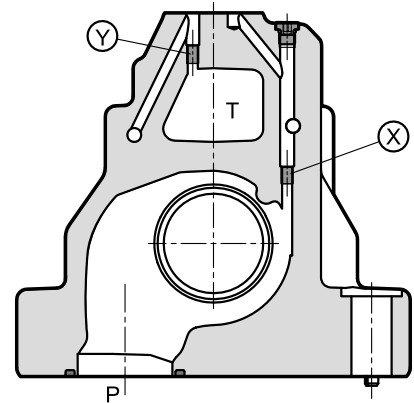
DSPE7G



DSPE8G



DSPE10/11G



X: Stopfen M5x6 für externe Steuerölauführung
Y: Stopfen M5x6 für externe Steuerölrückführung

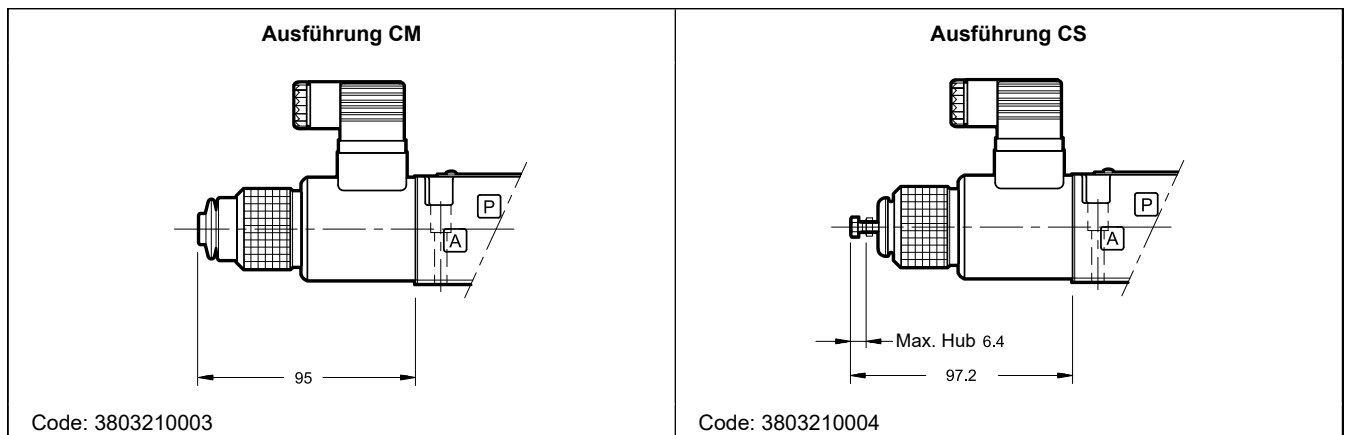
X: Stopfen M6x8 für externe Steuerölauführung
Y: Stopfen M6x8 für externe Steuerölrückführung

11 - HANDHILFSBETÄTIGUNG

Diese Ventile haben Magnete, deren Pin für die Handhilfsbetätigung im Polrohr eingebaut ist. Aktivieren Sie die Handhilfsbetätigung, indem Sie mit einem angemessenen Werkzeug drücken und darauf achten, die Lauffläche nicht zu beschädigen.

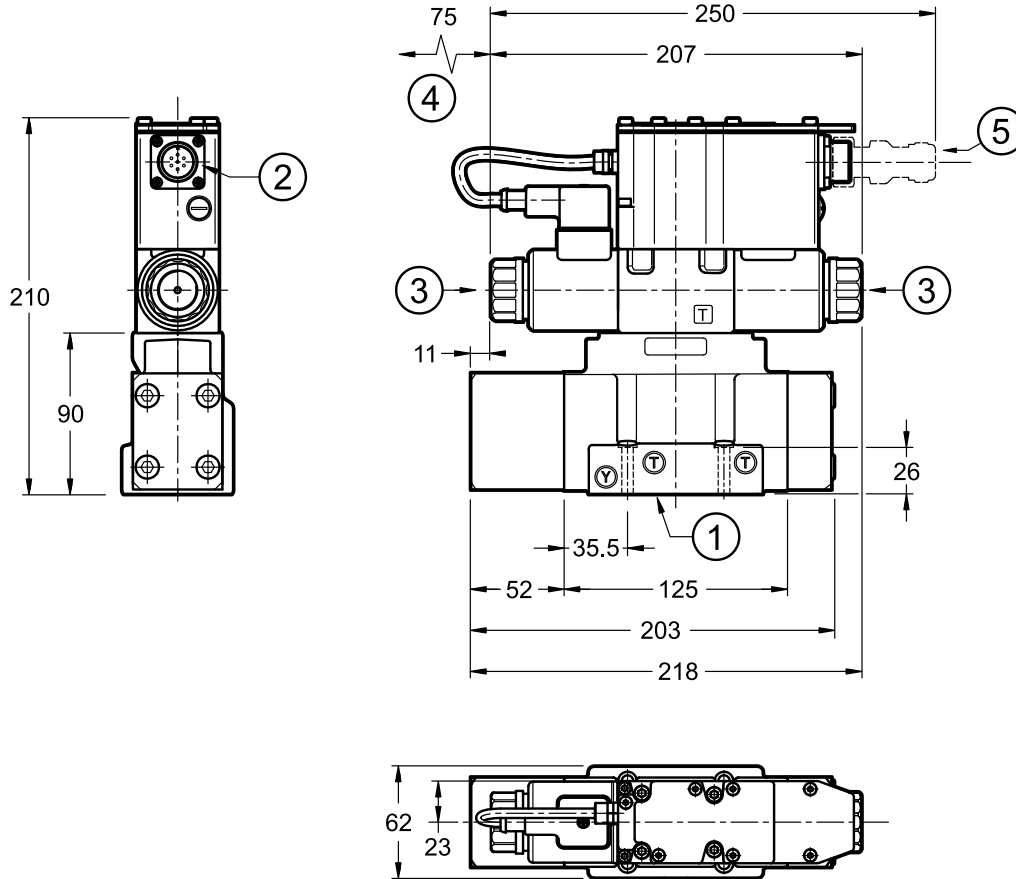
Zwei weitere Arten von Handhilfsbetätigung können für das DSPE*G*-Ventil verwendet werden:

- **CM:** mit Gummi-Schutzkappe
- **CS:** mit Metallmutter, die über Schraube M4 und Kontermutter verfügt.

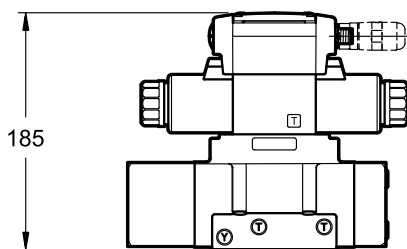


12 - ABMESSUNGEN UND ANSCHLÜSSE DSPE5G*

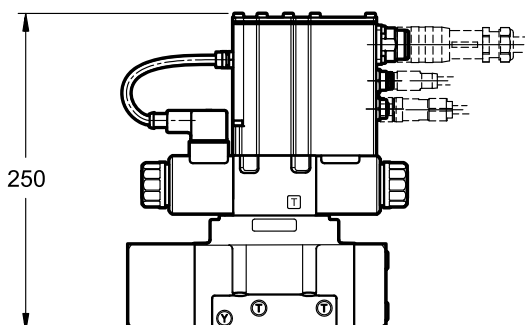
Maßangaben in mm



DSPE5GL



DSPE5GH



HINWEIS:

Die Kontaktfläche finden Sie im Abschn. 17.

1	Anschlussbild mit Abdichtungsringen: 5 O-Ring Typ 2050 (12.42x1.78) - 90 shore 2 O-Ring Typ 2037 (9.25x1.78) - 90 shore
2	Hauptanschluss 6-polig + PE
3	Standard Handhilfsbetätigung, im Polrohr eingebaut
4	Raum für die Spul entferntung
5	Gegenstecker Separat zu bestellen Siehe hierzu bitte Katalog 89 000

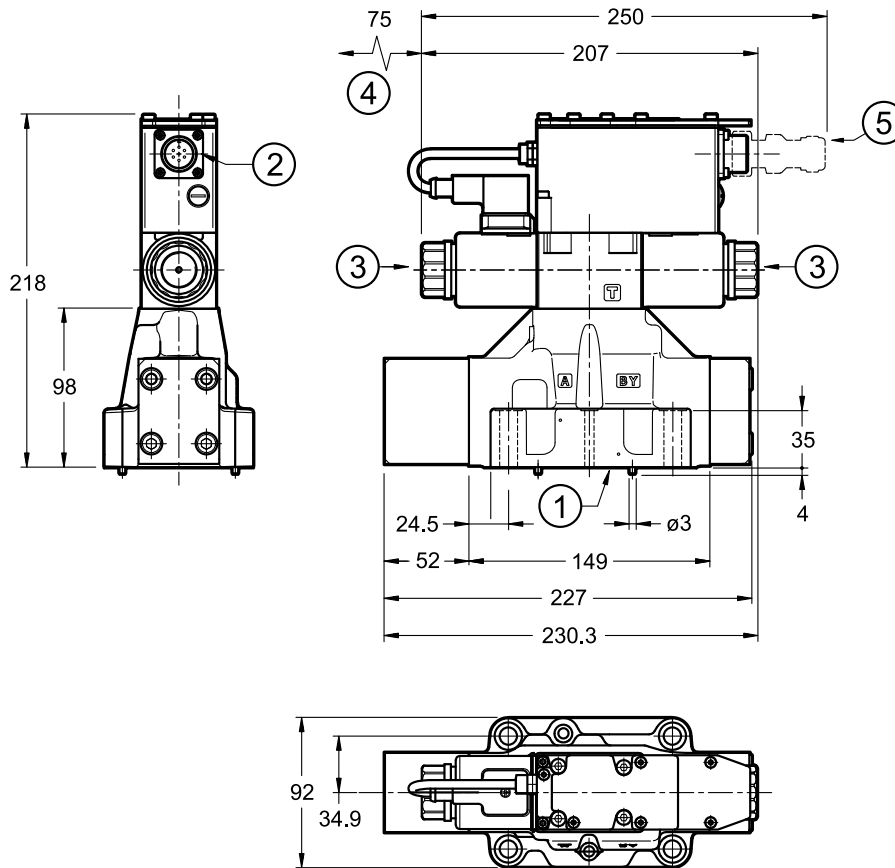
Befestigungsschrauben:
4 Schrauben ISO 4762 M6x35

Anzugsmoment: 8 Nm (Schrauben A8.8)

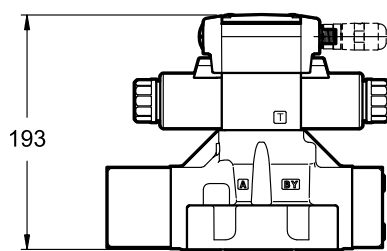
Gewindebohrung: M6x10

13 - ABMESSUNGEN UND ANSCHLÜSSE DSPE7G*

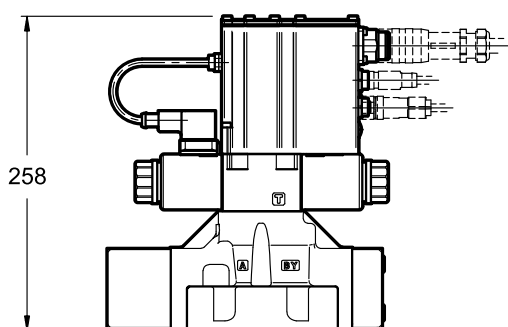
Maßangaben in mm



DSPE7GL



DSPE7GH



HINWEIS:

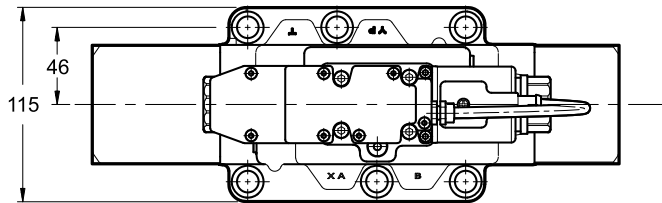
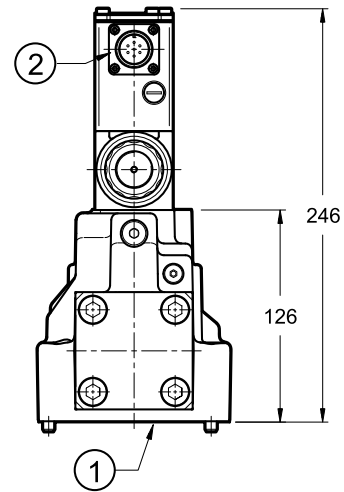
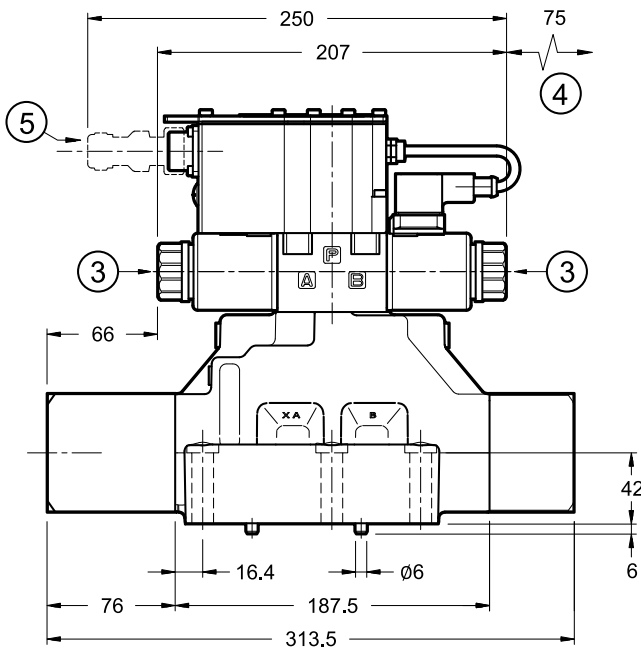
Die Kontaktfläche finden Sie im Abschn. 17.

1	Anschlussbild mit Abdichtungsringen: 4 O-Ring Typ 130 (22.22x2.62) - 90 shore 2 O-Ring Typ 2043 (10.82x1.78) - 90 shore
2	Hauptanschluss 6-polig + PE
3	Standard Handhilfsbetätigung, im Polrohr eingebaut
4	Raum für die Spulenträgung
5	Gegenstecker Separat zu bestellen Siehe hierzu bitte Katalog 89 000

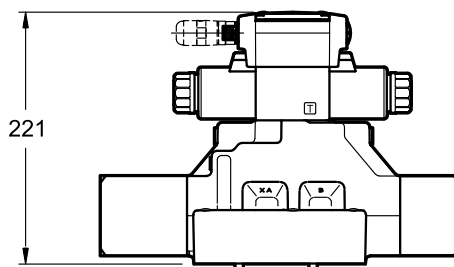
Befestigungsschrauben:	4 Schrauben ISO 4762 M10x50 2 Schrauben ISO 4762 M6x50
Anzugsmoment:	M10x50: 40 Nm (Schr. A8.8) M6x50: 8 Nm (Schr. A8.8)
Gewindebohrung:	M6x18; M10x18

14 - ABMESSUNGEN UND ANSCHLÜSSE DSPE8G*

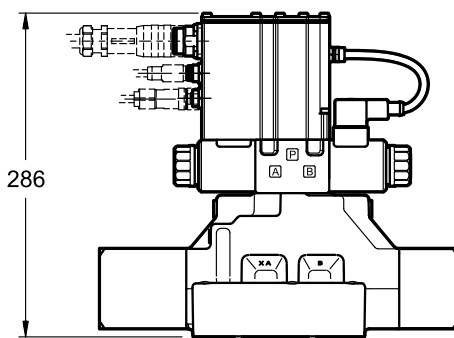
Maßangaben in mm



DSPE8GL



DSPE8GH



HINWEIS:

Die Kontaktfläche finden Sie im Abschn. 17.

1	Anschlussbild mit Abdichtungsringen: 4 O-Ring Typ 3131 (32.99x2.62) - 90 shore 2 O-Ring Typ 3087 (21.89x2.62) - 90 shore
2	Hauptanschluss 6-polig + PE
3	Standard Handhilfsbetätigung, im Polrohr eingebaut
4	Raum für die Spul entferntung
5	Gegenstecker Separat zu bestellen Siehe hierzu bitte Katalog 89 000

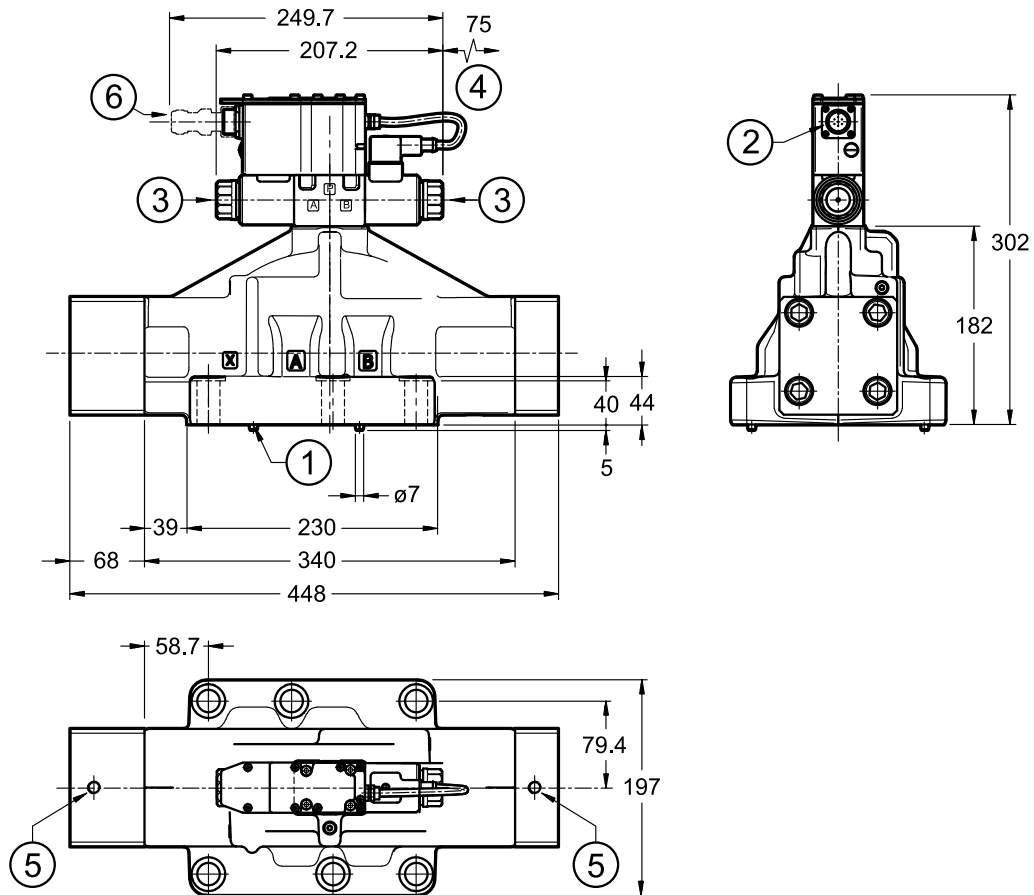
Befestigungsschrauben:
6 Schrauben ISO 4762 M12x60

Anzugsmoment: 69 Nm (Schr. A8.8)

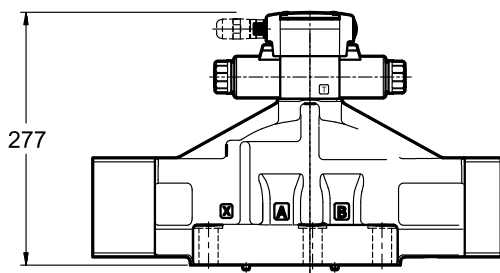
Gewindebohrung: M12x20

15 - ABMESSUNGEN UND ANSCHLÜSSE DSPE10G* / DSPE11G*

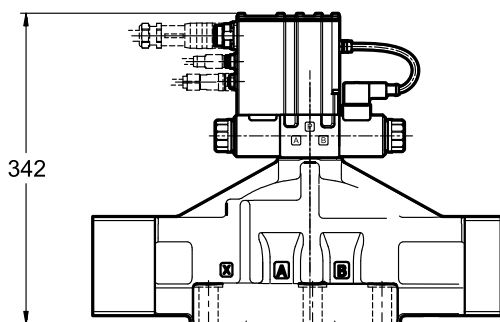
Maßangaben in mm



DSPE1*GL



DSPE1*GH



HINWEIS:

Die Kontaktfläche finden Sie im Abschn. 17.

	Anschlussbild mit Abdichtungsringen: DSPE10G* 4 O-Ring Typ 4162 (40.86x3.53) - 90 Shore 2 O-Ring Typ 3081 (20.24x2.62) - 90 Shore DSPE11G* 4 O-Ring Typ 4212 (53.57x3.53) - 90 Shore 2 O-Ring Typ 3081 (20.24x2.62) - 90 Shore
1	
2	Hauptanschluss 6-polig + PE
3	Standard Handhilfsbetätigung, im Polrohr eingebaut
4	Freiraum für die Spul entferntung
5	N. 2 Bohrungen M12 für Ringschrauben
6	Gegenstecker Separat zu bestellen Siehe hierzu bitte Katalog 89 000

Befestigungsschrauben:
6 Schrauben ISO 4762 M20x70 (mitgeliefert)

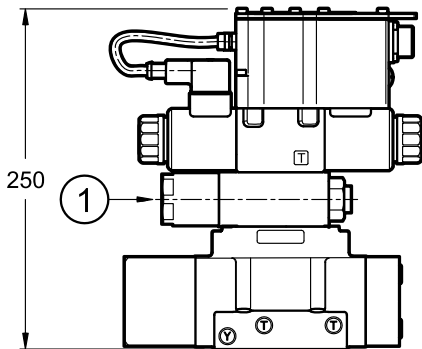
Anzugsmoment: 470 Nm (Schr. A10.9)

Gewindebohrung: M20x40

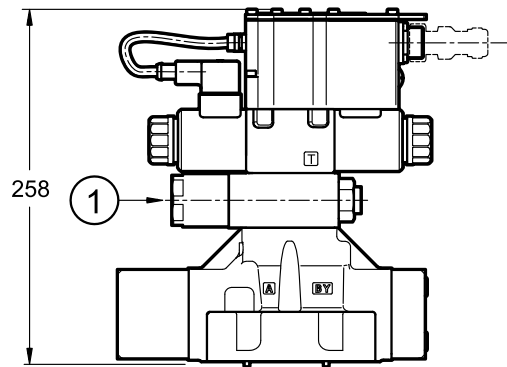
16 - ABMESSUNGEN UND ANSCHLÜSSE - DSPE*G* MIT STEUERÖLZUFÜHRUNG VOM TYP Z

Maßangaben in mm

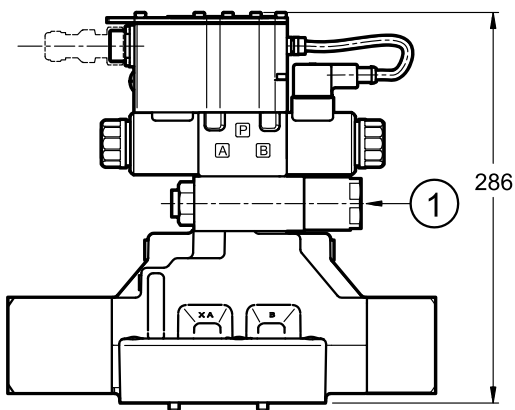
DSPE5G*



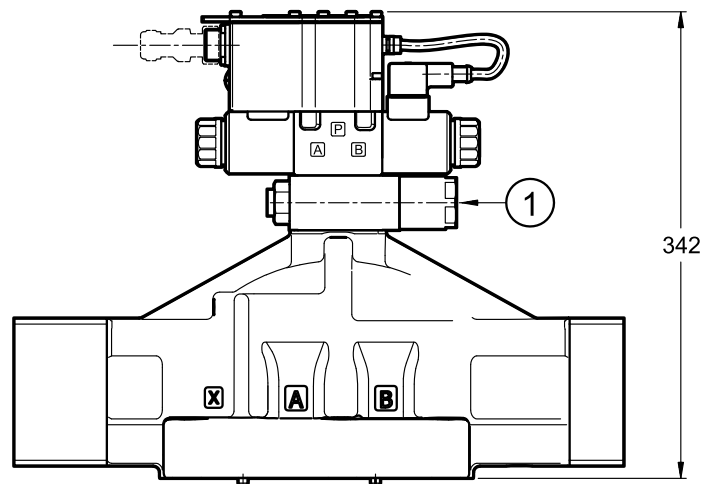
DSPE7G*



DSPE8G*

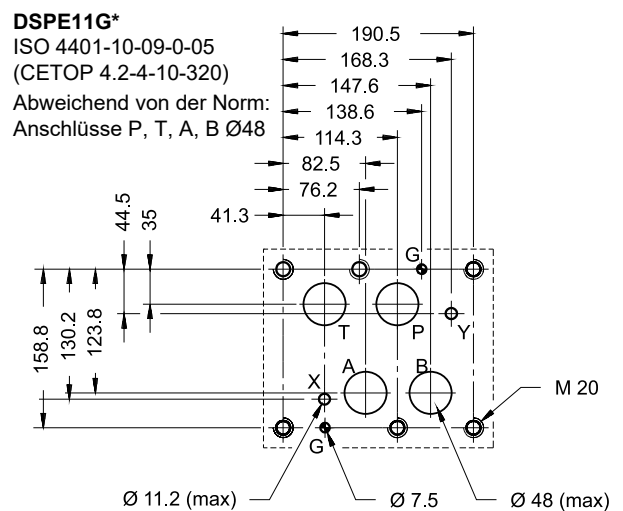
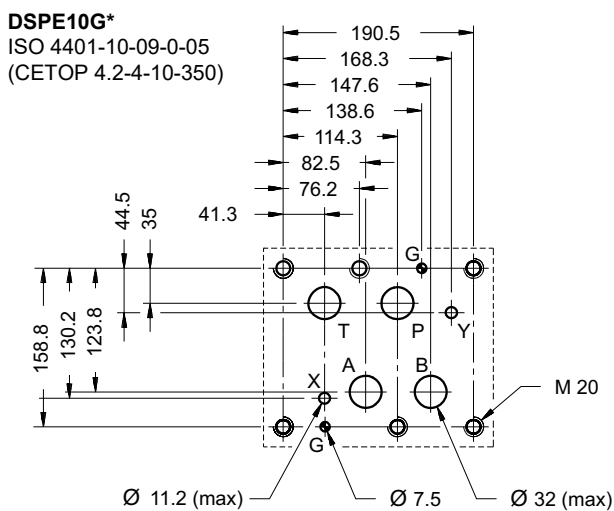
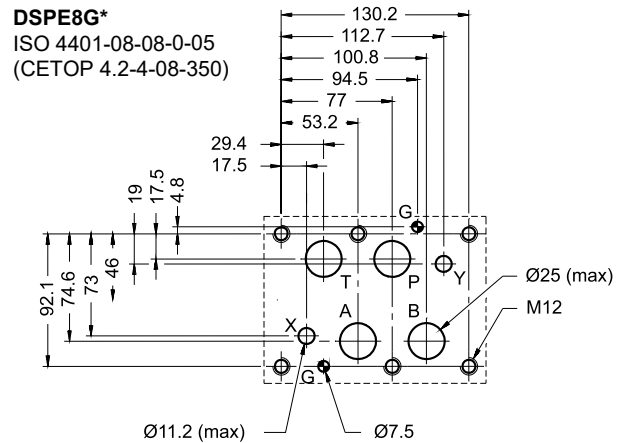
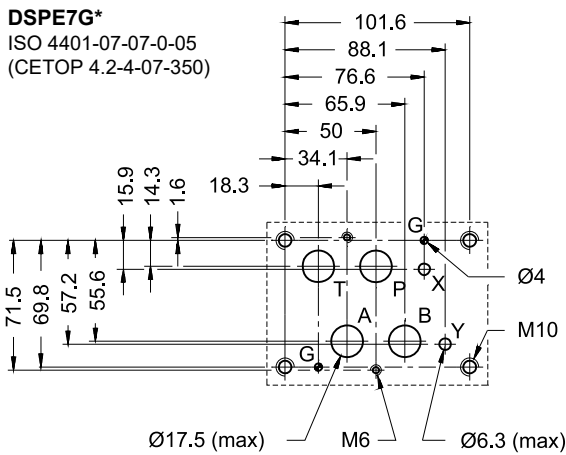
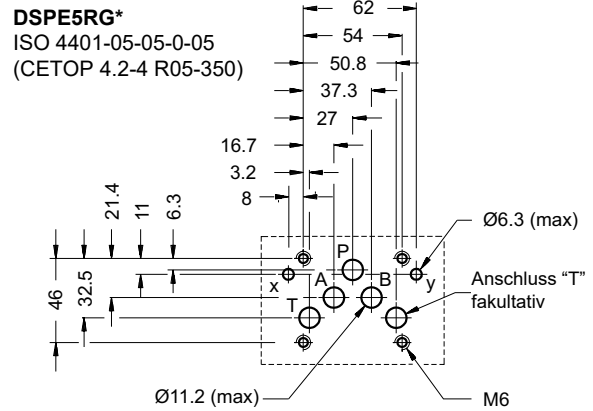
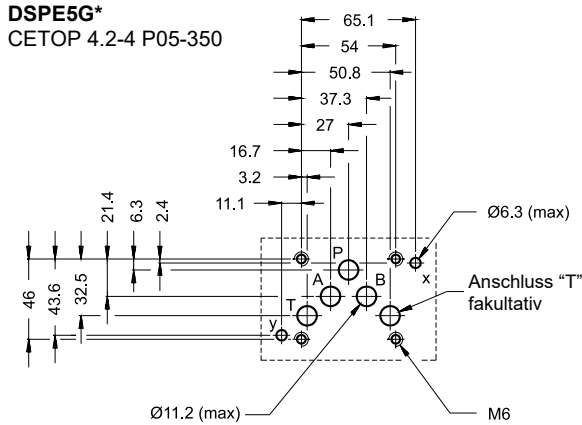


DSPE1*G*



1 Druckreduzierventil mit Festeinstellung von 30 bar

17 - KONTAKTFLÄCHEN



18 - HYDRAULISCHE DRUCKMEDIEN

Verwenden Sie Hydraulikflüssigkeiten auf Mineralölbasis Typ HL oder HM nach ISO 6743-4. Für diese Flüssigkeiten verwenden Sie Dichtungen aus NBR (Code N). Für Flüssigkeiten vom Typ HFDR (Phosphorester) verwenden Sie Dichtungen aus FPM (Code V). Wenn Sie andere Druckmedien verwenden, zum Beispiel HFA, HFB, HFC, wenden Sie sich bitte an unser technisches Büro.

Der Betrieb mit Flüssigkeitstemperaturen über 80 °C führt zum schnellen Verfall der Qualität der Flüssigkeiten und Dichtungen. Die physikalischen und chemischen Merkmale der Flüssigkeit müssen beibehalten werden.

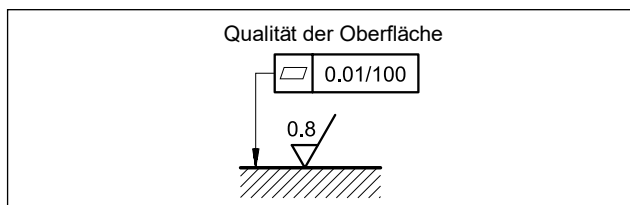
19 - INSTALLATION

Diese Ventile können in beliebiger Lage eingebaut werden, ohne das reibungslose Funktionieren zu gefährden.

Stellen Sie sicher, dass sich keine Luft im Hydrauliksystem befindet.

Die Ventile werden mit Inbusschrauben oder Zugstangen auf einer ebenen Fläche befestigt, deren Ebenheits- und Rauheitswerte gleich oder besser sind als die durch die entsprechenden Symbole angegebenen Werte.

Wenn Mindestwerte nicht eingehalten werden, kann die Flüssigkeit zwischen Ventil und Auflagefläche austreten.



20 - ZUBEHÖRTEILE

(Separate Bestellung)

20.1 - Gegenstecker

Gegenstecker müssen separat bestellt werden. Siehe Katalog 89 000.



Für die Ausführungen K11 und K16 empfehlen wir die Wahl eines Metallsteckers, um elektromagnetische Störungen zu vermeiden und die EMV-Vorschriften zur elektromagnetischen Verträglichkeit einzuhalten. Wenn Sie sich für einen Kunststoffstecker entscheiden, stellen Sie sicher, dass dieser die IP- und EMV-Schutzeigenschaften des Ventils gewährleistet und beibehält.

20.2 - Gegenstecker und Schutzkappen für die Feldbus-Schnittstelle und für die Sensoren

Duplomatic bietet sowohl zu verdrahtende Ersatzteile als auch einsatzbereite Kabelsätze an. Bitte beachten Sie den Katalog 89 000.

20.3 - Abmessung des Anschlusskabels

Die optimale Verdrahtung besteht aus 7 isolierten Leitern mit getrennter Abschirmung für Signale (Befehl und Überwachung) und mit einer insgesamten Abschirmung.

Querschnitt für die Stromversorgung:

- Kabellänge bis 20 m: 1,0 mm²
- Kabellänge bis 40 m: 1,5 mm² (IO-Link ausgeschlossen)

Querschnitt für signale (Befehl und Überwachung):

- 0,50 mm²

20.4 - Kit für Start-Up LINPC-USB

Einrichtung für Start-Up und Diagnose, siehe Katalog 89 850.

21 - GRUNDPLATTEN

(siehe Katalog 51 000)

Für DSPE5RG*, DSPE10G* und DSPE11G* sind keine Grundplatten verfügbar.

	DSPE5G*	DSPE7G*	DSPE8G*
Mit rückseitigen Anschlüssen	PME4-AI5G	PME07-AI6G	-
Mit seitlichen Anschlüssen	PME4-AL5G	PME07-AL6G	PME5-AL8G
Anschlüsse:	P - T - A - B X - Y	3/4" BSP 1/4" BSP	1 1/2" BSP 1/4" BSP