



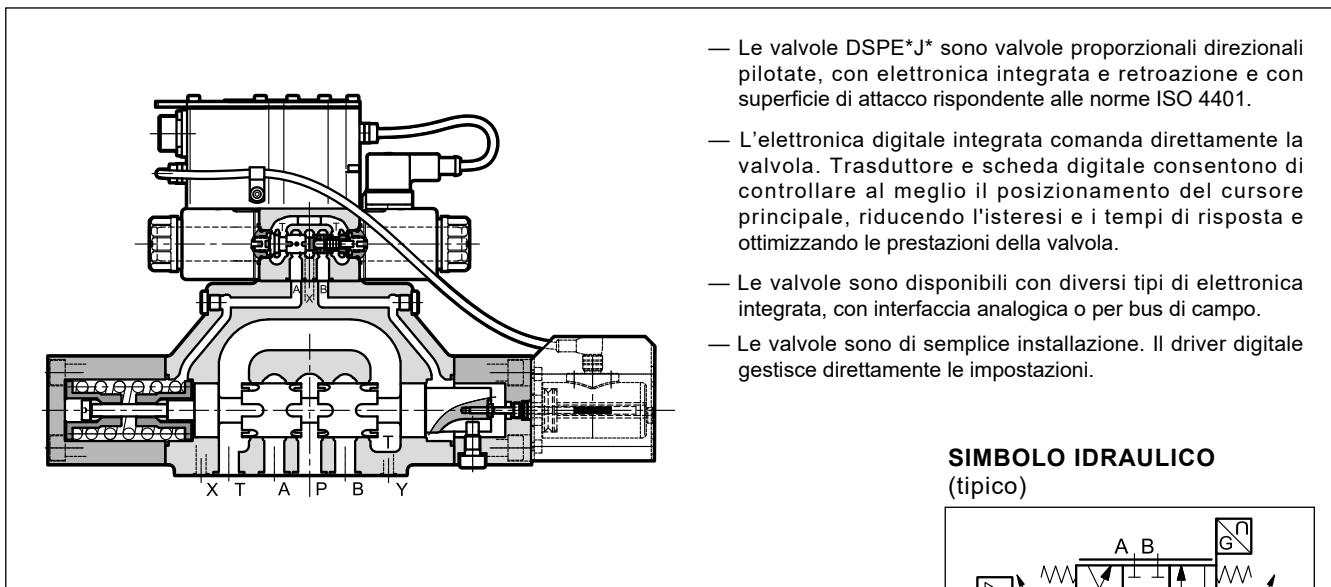
DSPE*J*

VALVOLE PROPORZIONALI DIREZIONALI PILOTATE CON FEEDBACK ED ELETTRONICA INTEGRATA

ATTACCHI A PARETE

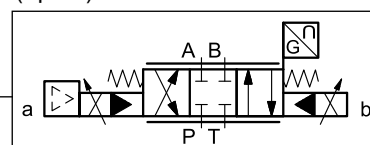
- DSPE5J* CETOP P05
- DSPE5RJ* ISO 4401-05
- DSPE7J* ISO 4401-07
- DSPE8J* ISO 4401-08
- DSPE10J* ISO 4401-10
- DSPE11J* ISO 4401-10 bocche maggiorate

PRINCIPIO DI FUNZIONAMENTO



- Le valvole DSPE*J* sono valvole proporzionali direzionali pilotate, con elettronica integrata e retroazione e con superficie di attacco rispondente alle norme ISO 4401.
- L'elettronica digitale integrata comanda direttamente la valvola. Trasduttore e scheda digitale consentono di controllare al meglio il posizionamento del cursore principale, riducendo l'isteresi e i tempi di risposta e ottimizzando le prestazioni della valvola.
- Le valvole sono disponibili con diversi tipi di elettronica integrata, con interfaccia analogica o per bus di campo.
- Le valvole sono di semplice installazione. Il driver digitale gestisce direttamente le impostazioni.

SIMBOLO IDRAULICO (tipico)



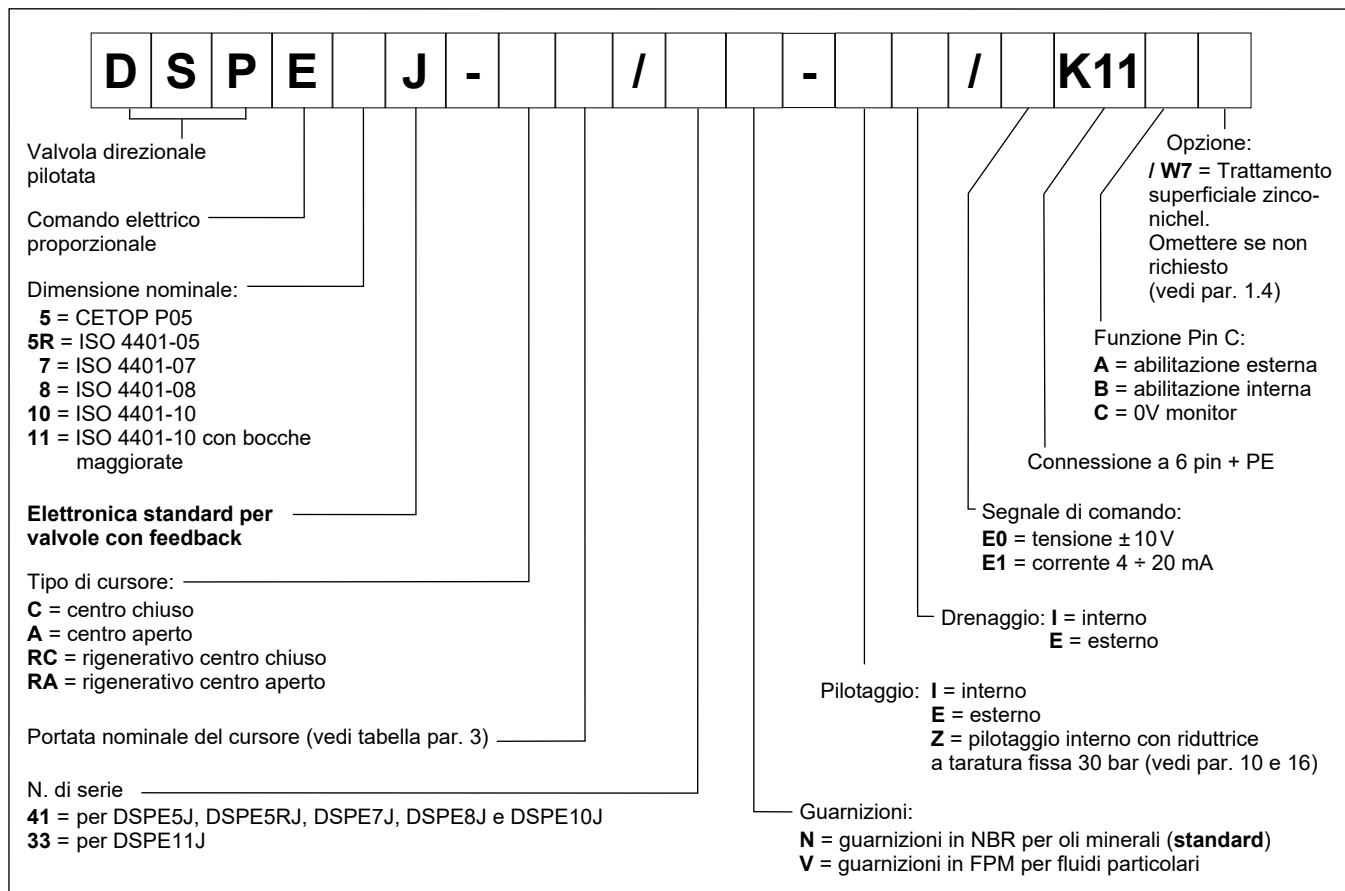
PRESTAZIONI

(rilevate con olio minerale con viscosità di 36 cSt a 50°C e p = 140 bar)

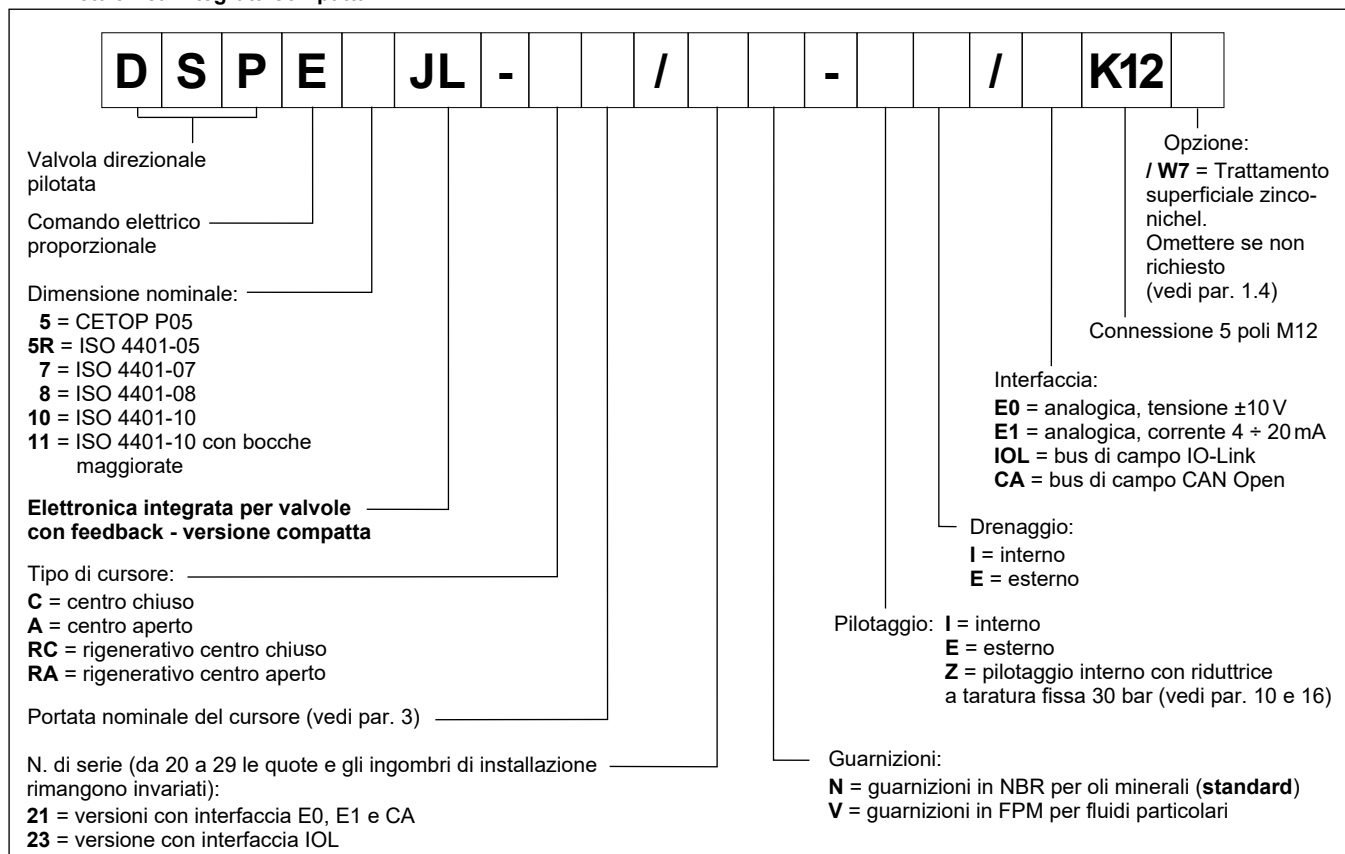
		DSPE5J* DSPE5RJ*	DSPE7J*	DSPE8J*	DSPE10J*	DSPE11J*
Pressione massima d'esercizio: Attacchi P - A - B Attacco T	bar	350 vedere paragrafo 10				320 v. par. 10
Portata massima		180	450	800	1800	2000
Isteresi	% di Q _{max}	< 0,5 %				
Ripetibilità	% di Q _{max}	< ± 0,2 %				
Caratteristiche elettriche		vedere paragrafo 4				
Campo temperatura ambiente	°C	-20 / +60				
Campo temperatura fluido	°C	-20 / +80				
Campo viscosità fluido	cSt	10 ÷ 400				
Grado di contaminazione del fluido		secondo ISO 4406:1999 classe 18/16/13				
Viscosità raccomandata	cSt	25				
Massa	kg	8,1	9,5	17,8	44,6	41,8

1 - CODICE DI IDENTIFICAZIONE

1.1 - Elettronica standard



1.2 - Elettronica integrata compatta



2 - ELETTRONICHE INTEGRATE A CONFRONTO

dimensioni in mm

1	Connessione 6 poli + PE
2	Connessione M12 5 poli, forma A, maschio
X1	Connessione principale 11 poli + PE
X2	Comunicazione bus di campo (IN)
X3	Comunicazione bus di campo (OUT)
X4	Connessione per trasduttore analogico
X7	Connessione per trasduttore digitale

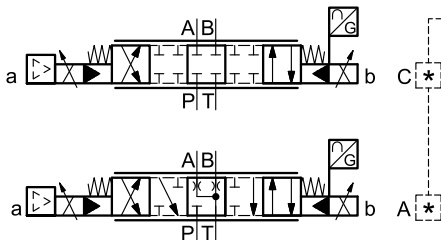
NOTA 1: a seconda della versione scelta, le connessioni X7 and X4 potrebbero non essere presenti. Fare riferimento al capitolo 7 per le descrizioni di connessione e piedinatura.

NOTA 2: I relativi connettori di accoppiamento vanno ordinati separatamente. Vedere catalogo 89 000.

3 - VERSIONI DISPONIBILI

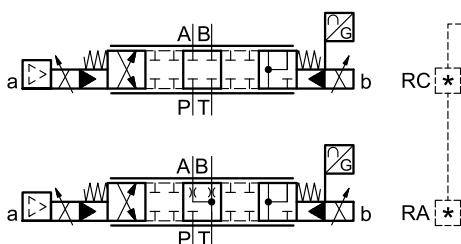
La versione della valvola dipende dalla combinazione del numero dei solenoidi proporzionali, del tipo di cursore, della portata nominale.

3 posizioni con centraggio a molle



tipo di valvola	*	Portata nominale con Δp 10 bar P→T
DSPE5J*	80	80 l/min
DSPE5RJ*	80/40	80 (P-A) / 40 (B-T) l/min
DSPE7J*	100	100 l/min
	150	150 l/min
	150/75	150 (P-A) / 75 (B-T) l/min
DSPE8J*	200	200 l/min
	300	300 l/min
	300/150	300 (P-A) / 150 (B-T) l/min
DSPE10J*	350	350 l/min
	500	500 l/min
	500/250	500 (P-A) / 250 (B-T) l/min
	800	800 l/min
DSPE11J*	800/500	800 (P-A) / 500 (B-T) l/min
	1000	1000 l/min

cursori rigenerativi



tipo di valvola	*	Portata nominale con Δp 10 bar P→T
DSPE7J*	150/75	150 (P-A, A-T) / 75 (P-B, B-P) l/min
DSPE8J*	300/150	300 (P-A, A-T) / 150 (P-B, B-P) l/min
DSPE10J*	500/250	500 (P-A, A-T) / 250 (P-B, B-P) l/min

4 - SCHEDE ELETTRONICHE - CARATTERISTICHE COMUNI

Ciclo di lavoro		100% (funzionamento continuo)
Classe di protezione secondo EN 60529 (NOTA): DSPE*J, DSPE*JH DSPE*JL		IP65/IP67 IP65
Tensione di alimentazione	V CC	24 (da 19 a 30 V CC, ripple max 3 Vpp)
Potenza assorbita	VA	25
Corrente massima al solenoide	A	1,88
Fusibile di protezione, esterno	A	3
Anomalie gestite		Sovraccarico e surriscaldamento dell'elettronica, rottura cavo, anomalie di alimentazione
Compatibilità elettromagnetica (EMC) emissioni CEI EN 61000-6-4 immunità CEI EN 61000-6-2		Conforme alla direttiva 2014/30/UE

NOTA: Il grado di protezione IP è garantito solo con connettore di grado IP equivalente, installato e serrato correttamente; inoltre, sulle versioni JH è necessario proteggere con dei tappi eventuali connessioni non utilizzate.

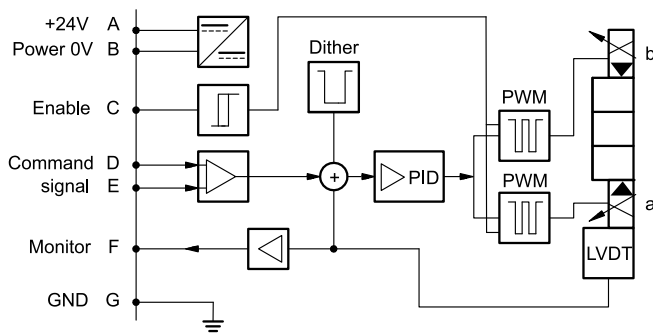
5 - DSPE*J - ELETTRONICA STANDARD

5.1 - Caratteristiche elettriche

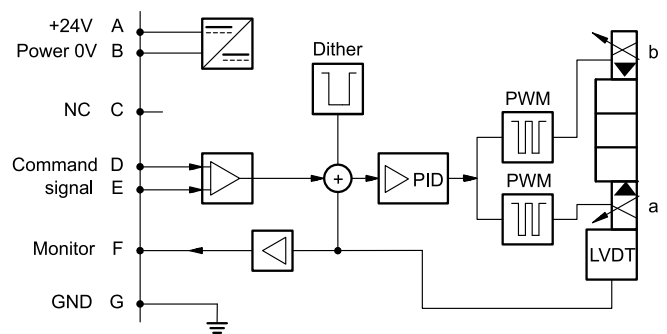
Segnale di comando: in tensione (E0) in corrente (E1)	V CC mA	±10 (Impedenza Ri > 11 kohm) 4 ÷ 20 (Impedenza Ri = 58 ohm)
Segnale di monitoraggio (cursore principale): in tensione (E0) in corrente (E1)	V CC mA	±10 (Impedenza Ro > 1 kohm) 4 ÷ 20 (Impedenza Ro = 500 ohm)
Comunicazione per diagnostica		Interfaccia LIN-bus (con apposito kit opzionale)
Connessione		6 poli + PE (MIL-C-5015-G - DIN-EN 175201-804)

5.2 - Elettronica integrata - schemi

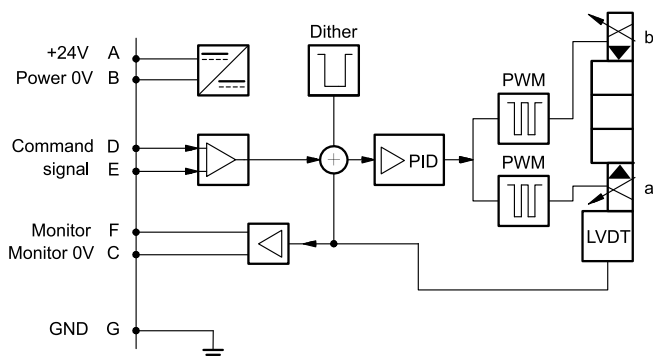
VERSIONE A - Abilitazione esterna



VERSIONE B - Abilitazione interna

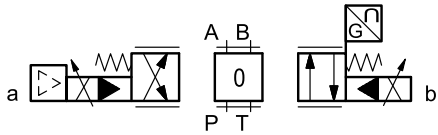


VERSIONE C - 0V Monitor



5.3 - Versione con comando in tensione (E0)

Il segnale di riferimento deve essere tra -10V e +10V. La funzione monitor delle schede versioni B e C diventa disponibile con un ritardo di 0,5 secondi dall'accensione della scheda.



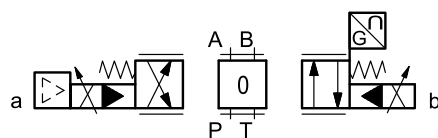
COMANDO	-10V	0V	+10V
MONITOR	-10V	0V	+10V

Pin	Valore	versione A	versione B	versione C
A	24V CC	Alimentazione		
B	0V			
C		Abilitazione 24V CC	non collegato -	riferimento PIN F 0V
D	± 10V	Segnale di comando		
E	0V	Riferimento del segnale di comando		
F	± 10V	Monitor (0V di riferimento: pin B)		Monitor
PE	GND	Messa a terra		

5.4 - Versione con comando in corrente (E1)

Il segnale di riferimento è portato in corrente 4 ± 20 mA. Se il segnale risulta inferiore a 4 mA l'elettronica lo gestisce come un allarme rottura cavo. Per resettare l'errore è sufficiente ripristinare il segnale.

La funzione monitor delle schede versioni B e C diventa disponibile con un ritardo di 0,5 secondi dall'accensione della scheda.



COMANDO	4 mA	12 mA	20 mA
MONITOR	4 mA	12 mA	20 mA

Pin	Valore	versione A	versione B	versione C
A	24V CC	Alimentazione		
B	0V			
C		Abilitazione 24V CC	non collegato -	riferimento PIN F 0V
D	4 ± 20 mA	Segnale di comando		
E	0V	Riferimento del segnale di comando		
F	4 ± 20 mA	Monitor (0V di riferimento: pin B)		Monitor
PE	GND	Messa a terra		

6 - DSPE*JL - ELETTRONICA COMPATTA

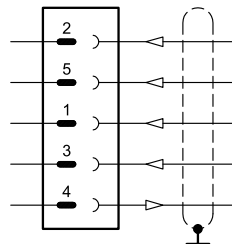
Nelle reti IO-Link, la lunghezza dei cavi di collegamento è limitata a 20 metri. Nella versione 'CA', i pin 3 e 5 sono galvanicamente isolati fino a 100 V per evitare loop di massa.

6.1 - Caratteristiche elettriche

Segnale di comando:	in tensione (E0) in corrente (E1)	V CC mA	± 10 (impedenza $R_i > 11 \text{ kohm}$) $4 \div 20$ (impedenza $R_i = 58 \text{ ohm}$)
Segnale di monitoraggio:	in tensione (E0) in corrente (E1)	V CC mA	$0 \div 5$ (impedenza $R_o > 1 \text{ kohm}$) $4 \div 20$ (impedenza $R_o = 500 \text{ ohm}$)
Comunicazione IO-Link (IOL):	velocità di trasmissione dati	kBaud	IO-Link Port Class B 38,4
Comunicazione CanOpen (CA):	velocità di trasmissione dati	kbit	$10 \div 1000$
Registro dati (solo versioni IOL e CA)			Tensione alimentazione scheda, guasti solenoide (cortocircuito, errata programmazione), temperatura box.
Connessione			5 poli M12 A (IEC 61076-2-101)

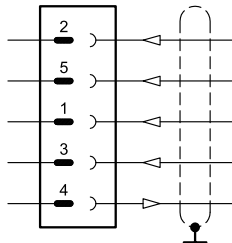
6.2 - Piedinatura

Connessione tipo 'E0'



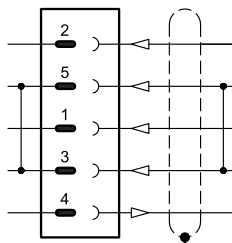
Pin	Valore	Funzione
2	24 V CC	Alimentazione (elettronica e solenoidi)
5	0 V	
1	$\pm 10 \text{ V}$	Segnale di comando
3	0 V	Riferimento per il segnale di comando
4	$0 \div 5 \text{ V}$	Monitor (riferimento 0V: pin 5)

Connessione tipo 'E1'



Pin	Valore	Funzione
2	24 V CC	Alimentazione (elettronica e solenoidi)
5	0 V	
1	$4 \div 20 \text{ mA}$	Segnale di comando
3	0 V	Riferimento per il segnale di comando
4	$4 \div 20 \text{ mA}$	Monitor (riferimento 0V: pin 5)

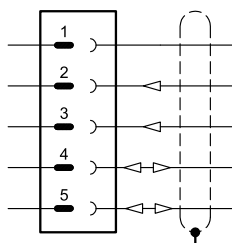
Connessione tipo 'IOL'



Pin	Valore	Funzione
2	2L+ 24 V CC	Alimentazione solenoidi
5	2L- 0 V (GND)	
1	1L+ +24 V CC	Alimentazione elettronica e IO-Link
3	1L- 0 V (GND)	
4	C/Q	Comunicazione IO-Link

NOTA: I pin 3 e 5 sono collegati tra loro nell'elettronica della valvola. I potenziali di riferimento 1L- e 2L- delle due tensioni di alimentazione devono essere collegati tra loro anche lato impianto.

Connessione tipo 'CA'



Pin	Valore	Funzione
1	CAN_SH	Schermo
2	24 V CC	Alimentazione
3	0 V (GND)	
4	CAN H	Bus line (high)
5	CAN_L	Bus line (low)

7 - DSPE*JH - ELETTRONICA PER BUS DI CAMPO

La connessione a 11 poli + PE permette di alimentare separatamente i solenoidi e la scheda elettronica.

Schemi di comando / posizione della valvola come con l'elettronica standard. Vedere figure ai par. 5.3 e 5.4.

7.1 - Caratteristiche elettriche

Segnale di comando: in tensione (E0) in corrente (E1) digitale (FD)	V CC mA	±10 (Impedenza Ri > 11 kohm) 4 ÷ 20 (Impedenza Ri = 58 ohm) via bus di campo
Segnale di monitoraggio: in tensione (E0) in corrente (E1)	V CC mA	±10 (Impedenza Ro > 1 kohm) 4 ÷ 20 (Impedenza Ro = 500 ohm)
Comunicazione / diagnostica		via registro bus
Standard protocollo di comunicazione		IEC 61158
Layer fisico		fast ethernet, isolato 100 Base TX
Connessione di alimentazione		11 poli + PE (DIN 43651)

7.2 - Piedinatura connessione principale X1

D1: un comando

Pin	Valore	Funzione
1	24 V CC	Alimentazione principale
2	0 V	
3	24V CC	Enable
4	± 10V (E0) 4 ÷ 20 (E1)	Segnale di comando
5	0 V	Riferimento per il segnale di comando
6	± 10V (E0) 4 ÷ 20 (E1)	Monitor (riferimento 0V pin 10)
7	NC	non collegare
8	NC	non collegare
9	24 V CC	Alimentazione dell'elettronica
10	0 V	
11	24 V CC	Errore (0V CC) o funzionante (24V CC) (riferimento 0V pin 2)
12	GND	Messa a terra

D0: digitale

Pin	Valore	Funzione
1	24 V CC	Alimentazione principale
2	0 V	
3	24V CC	Enable
4	NC	non collegare
5	NC	non collegare
6	NC	non collegare
7	NC	non collegare
8	NC	non collegare
9	24 V CC	Alimentazione dell'elettronica
10	0 V	
11	24 V CC	Errore (0V CC) o funzionante (24V CC) (riferimento 0V pin 2)
12	GND	Messa a terra

7.3 - Connessioni bus di campo

Realizzare il cablaggio seguendo le linee guida fornite dal relativo protocollo standard di comunicazione. Eventuali connessioni presenti e non utilizzate devono essere protette con appositi cappucci in modo da non vanificare la protezione contro gli agenti atmosferici.

Connessione X2 (IN) M12 D 4 pin femmina

Connessione X3 (OUT) : M12 D 4 pin femmina



Pin	Valore	Funzione
1	TX+	Trasmissione
2	RX+	Ricezione
3	TX-	Trasmissione
4	RX-	Ricezione
HOUSING	schermo	



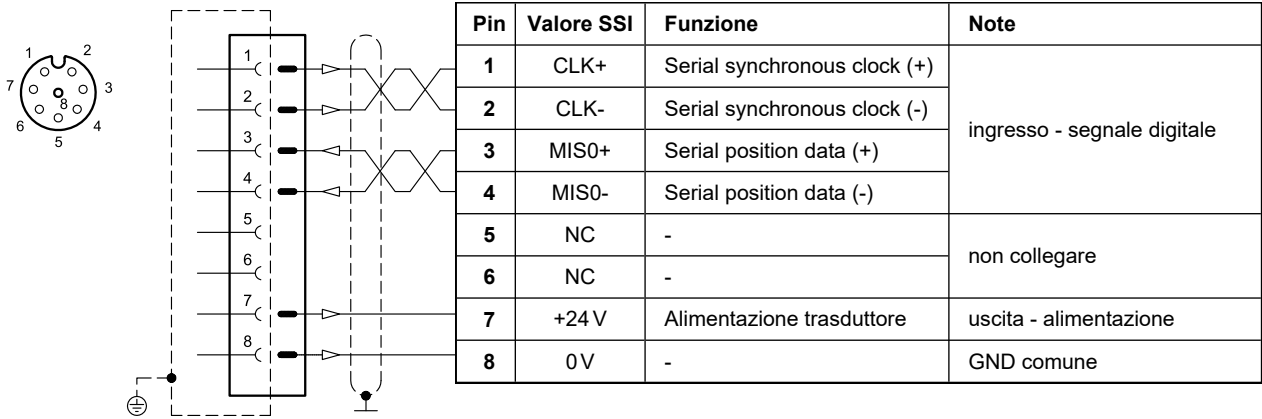
Pin	Valore	Funzione
1	TX+	Trasmissione
2	RX+	Ricezione
3	TX-	Trasmissione
4	RX-	Ricezione
HOUSING	schermo	

NOTA: Si raccomanda di collegare la schermatura alla carcassa del connettore.

7.4 - Connessione per trasduttore digitale

Connessione X7: M12 A 8 pin femmina

VERSIONE 1: tipo SSI

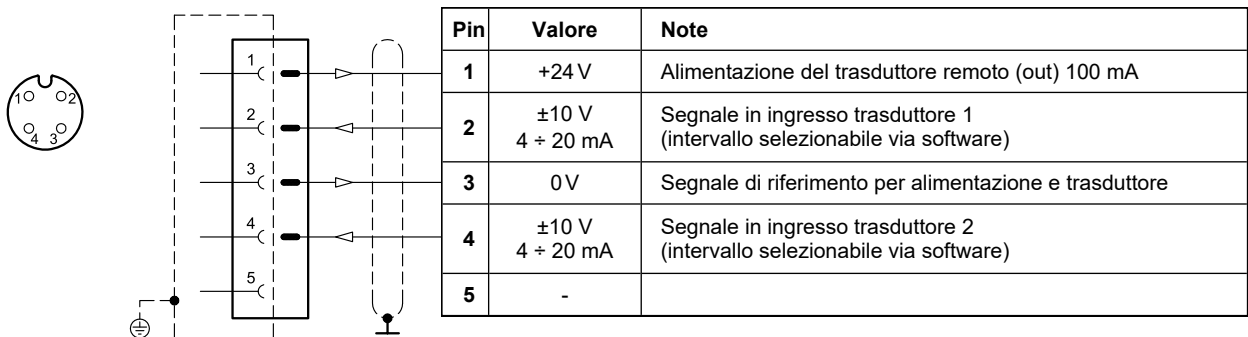


7.5 - Connessione per trasduttori analogici

Connessione X4: M12 A 4 pin femmina

VERSIONE 1: trasduttore singolo o doppio

(opzione singolo o doppio configurabile via software)



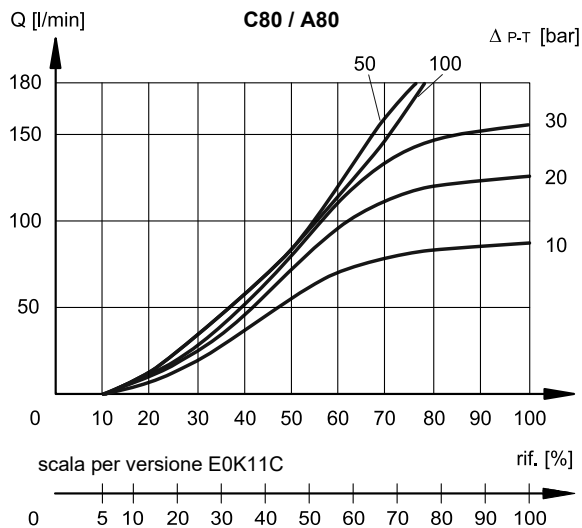


8 - CURVE CARATTERISTICHE

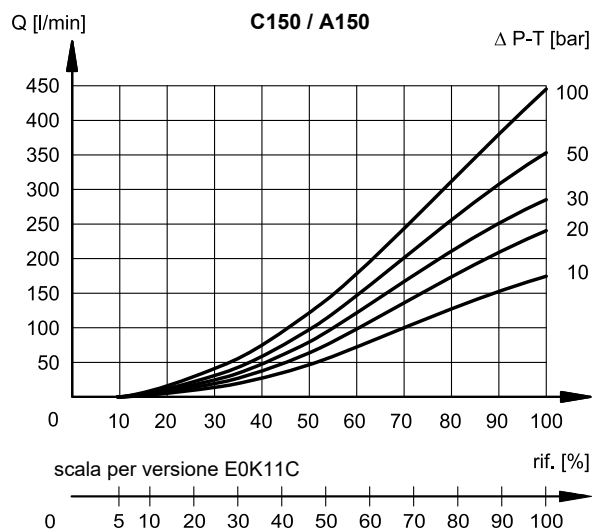
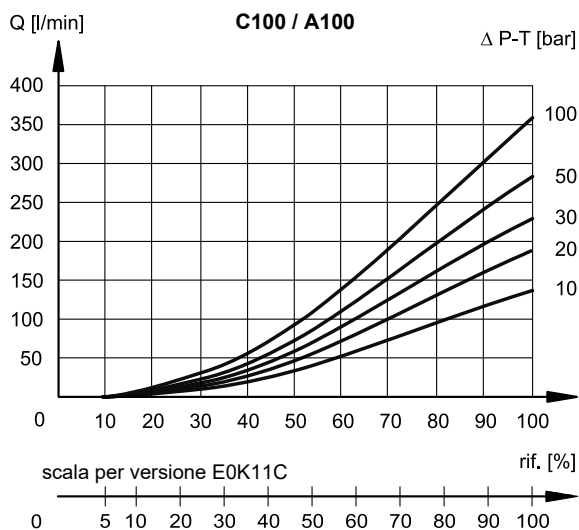
(rilevate con olio minerale con viscosità di 36 cSt a 50°C e p = 140 bar)

Curve tipiche di regolazione portata a Δp costante in funzione del segnale di riferimento e per i vari cursori disponibili. I Δp di riferimento sono misurati tra le bocche P e T della valvola.

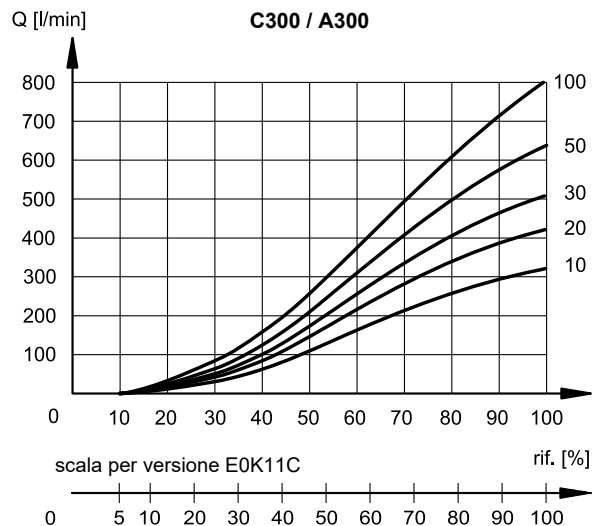
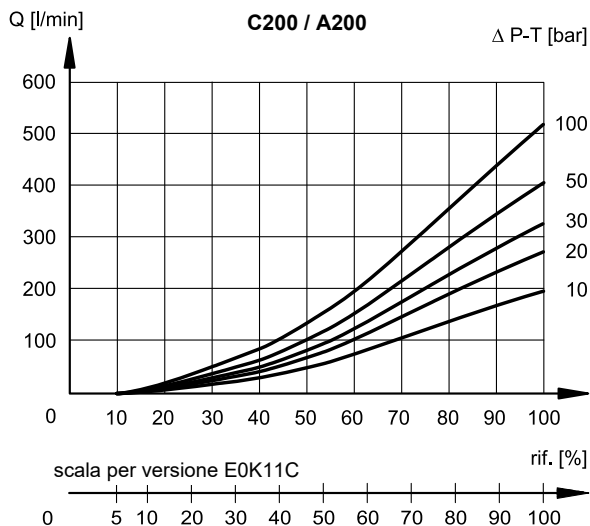
8.1 - Curve caratteristiche DSPE5J* e DSPE5RJ*



8.2 - Curve caratteristiche DSPE7J*

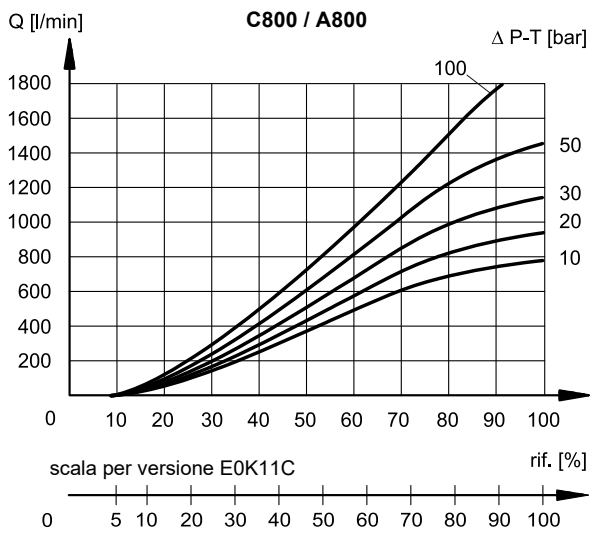
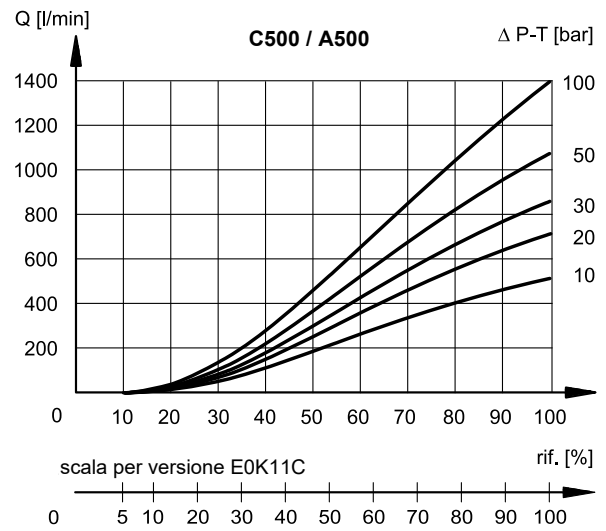
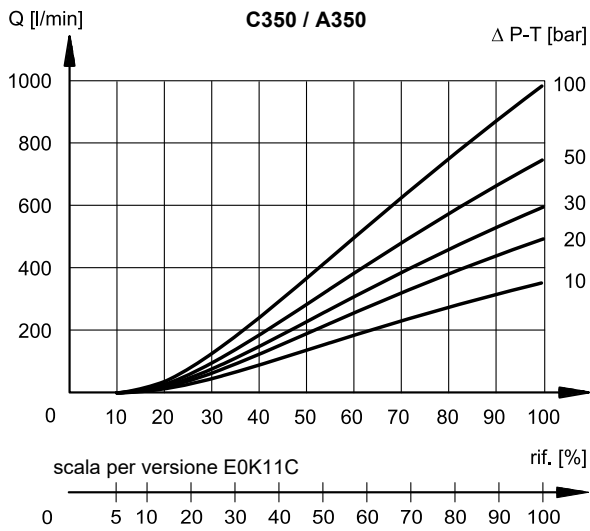


8.3 - Curve caratteristiche DSPE8J*

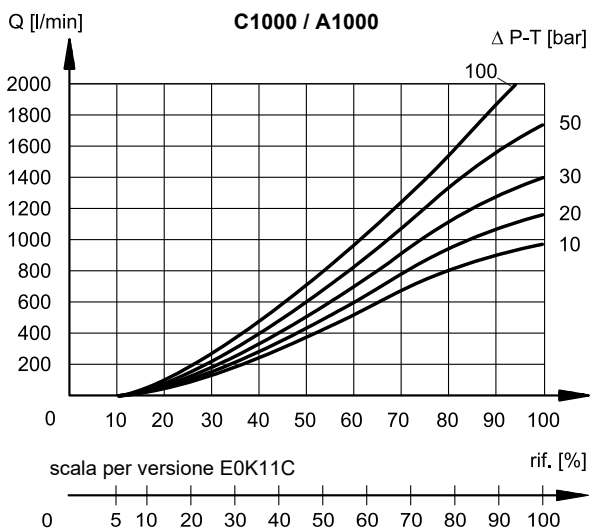




8.4 - Curve caratteristiche DSPE10J*

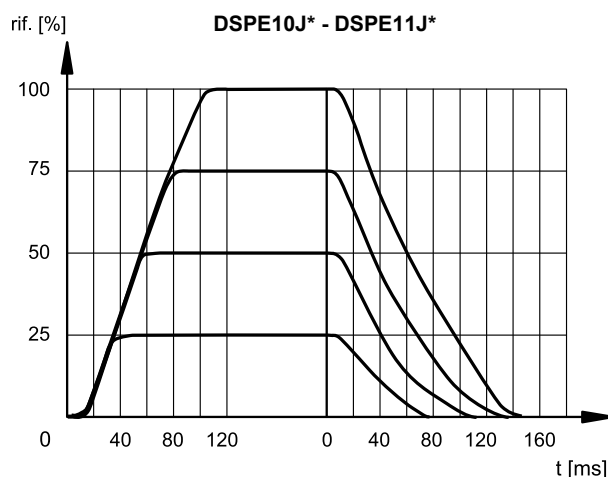
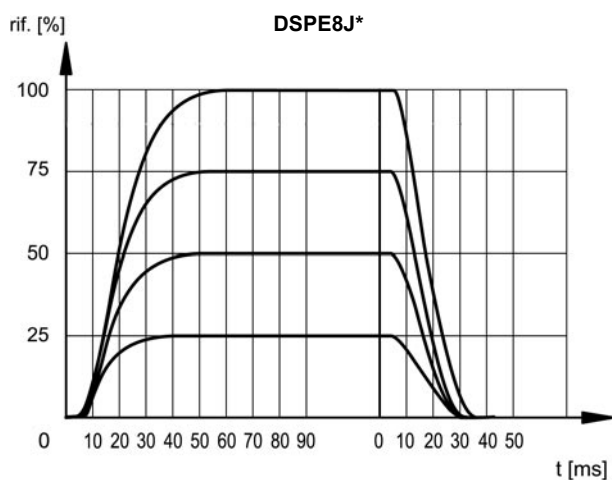
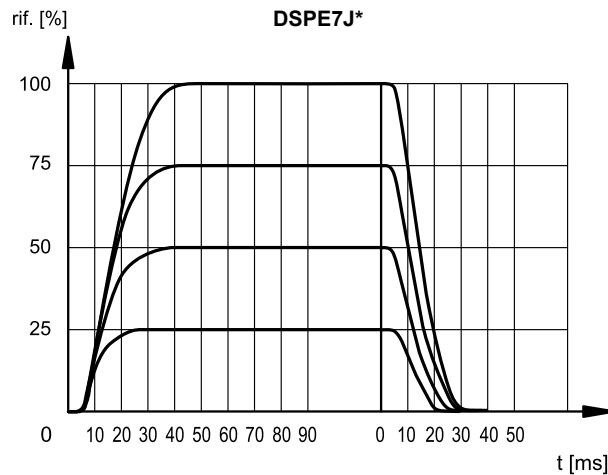
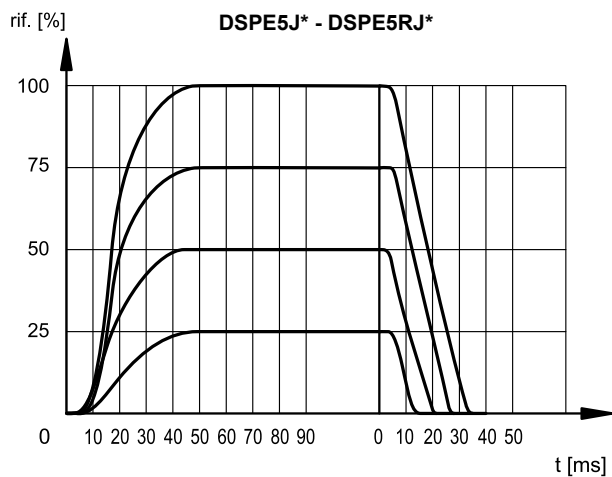


8.5 - Curve caratteristiche DSPE11J*



9 - TEMPI DI RISPOSTA

(rilevati con viscosità di 36 cSt a 50°C e pressione statica = 100 bar)



10 - CARATTERISTICHE IDRAULICHE

(rilevate con olio minerale con viscosità di 36 cSt a 50°C)

PORTATE		DSPE5J* DSPE5RJ*	DSPE7J*	DSPE8J*	DSPE10J*	DSPE11J*
Portata massima	l/min	180	450	800	1800	2000
Portata di pilotaggio richiesta con comando 0 → 100%	l/min	3,5	6,4	15,7	14,5	14,5
Volume di pilotaggio richiesto con comando 0 → 100%	cm ³	1,7	3,2	9,2	21,6	21,6

PRESSIONI (bar)	MIN	MAX
pilotaggio attacco X	30	210 (NOTA)
attacco T con drenaggio interno	-	10
attacco T con drenaggio esterno	-	250

NOTA: se la valvola deve funzionare con pressioni superiori è necessario utilizzare la versione con pilotaggio esterno con pressione ridotta.

In alternativa è possibile ordinare la valvola con pilotaggio interno e valvola riduttrice di pressione a taratura fissa 30 bar. (pilotaggio tipo Z, vedi par. 1).

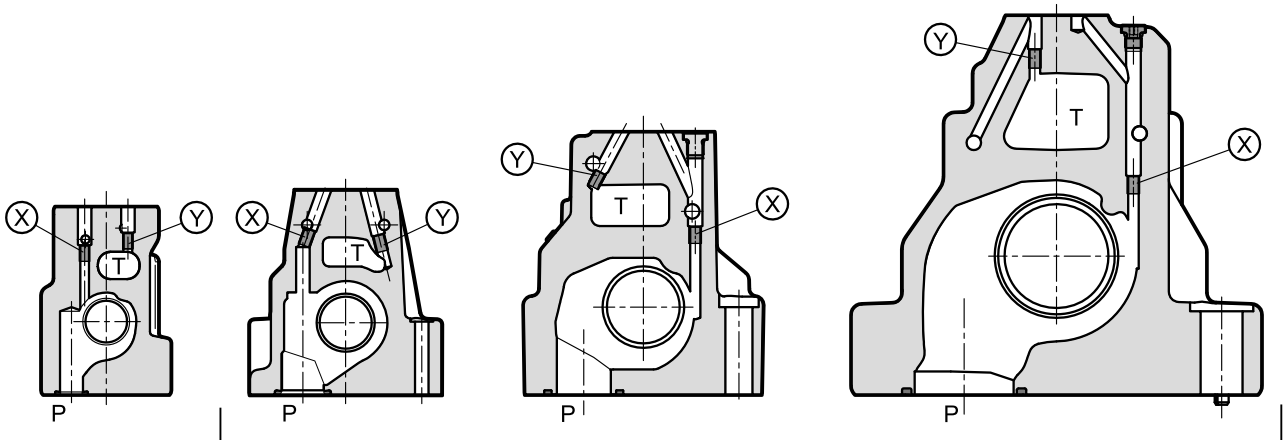
10.1 - Pilotaggio e drenaggio

Le valvole DSPE*J* sono disponibili con pilotaggio e drenaggio sia interno che esterno. La versione con drenaggio esterno consente una maggiore contropressione sullo scarico.

Il pilotaggio tipo Z è costituito da un assetto con pilotaggio interno per alimentazione dello stadio pilota con pressione 30 bar, tramite valvola riduttrice di pressione a taratura fissa.

NOTA: La configurazione di pilotaggi e drenaggi deve essere scelta in fase di ordine. La modifica successiva è consentita solo ad operatori specializzati autorizzati o in fabbrica.

TIPO DI VALVOLA	Montaggio tappi	
	X	Y
IE pilotaggio interno e drenaggio esterno	NO	SI
II pilotaggio interno e drenaggio interno	NO	NO
EE pilotaggio esterno e drenaggio esterno	SI	SI
EI pilotaggio esterno e drenaggio interno	SI	NO



DSPE5J / DSPE5RJ

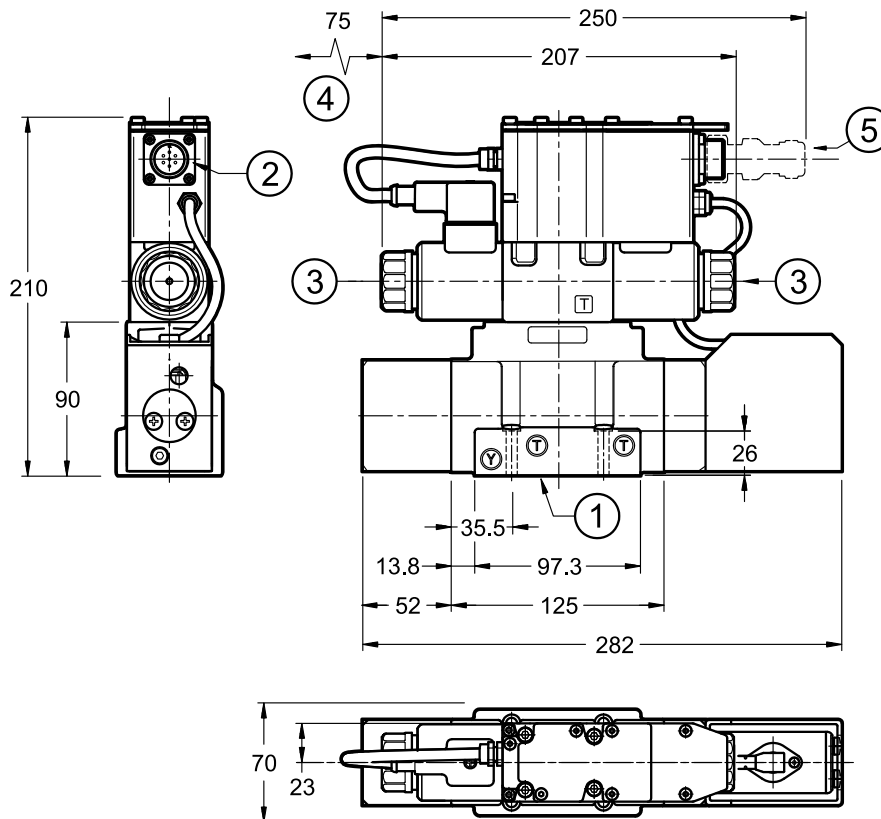
X: tappo M5x6 per pilotaggio esterno
Y: tappo M5x6 per drenaggio esterno

DSPE7J, DSPE8J, DSPE10J/11J

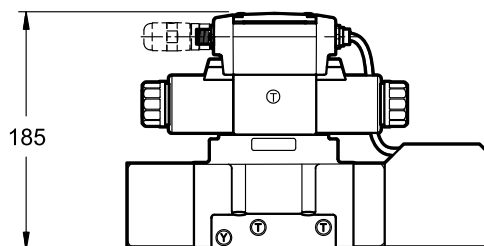
X: tappo M6x8 per pilotaggio esterno
Y: tappo M6x8 per drenaggio esterno

11 - DIMENSIONI DI INGOMBRO E DI INSTALLAZIONE DSPE5J* E DSPE5RJ*

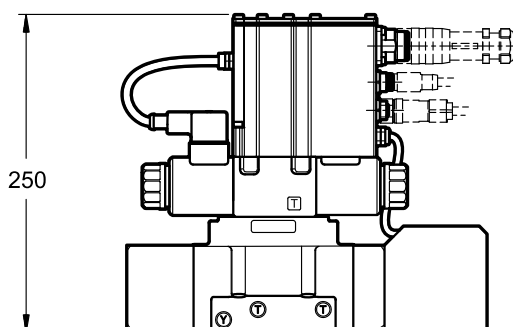
dimensioni in mm



DSPE5JL



DSPE5JH



NOTE:

- Dimensioni di ingombro con pilotaggio tipo Z (riduttrice di pressione a taratura fissa) al paragrafo 15.
- Piano di posa al paragrafo 16.
- Non smontare il trasduttore di posizione.

1	Superficie di montaggio con anelli di tenuta: 5 OR tipo 2050 (12.42x1.78) - 90 Shore 2 OR tipo 2037 (9.25x1.78) - 90 Shore
2	Connessione principale 6 poli + PE
3	Comando manuale di emergenza incorporato nel tubo dell'elettromagnete
4	Spazio rimozione bobina
5	Connettore elettrico. da ordinare separatamente. Vedere catalogo 89 000

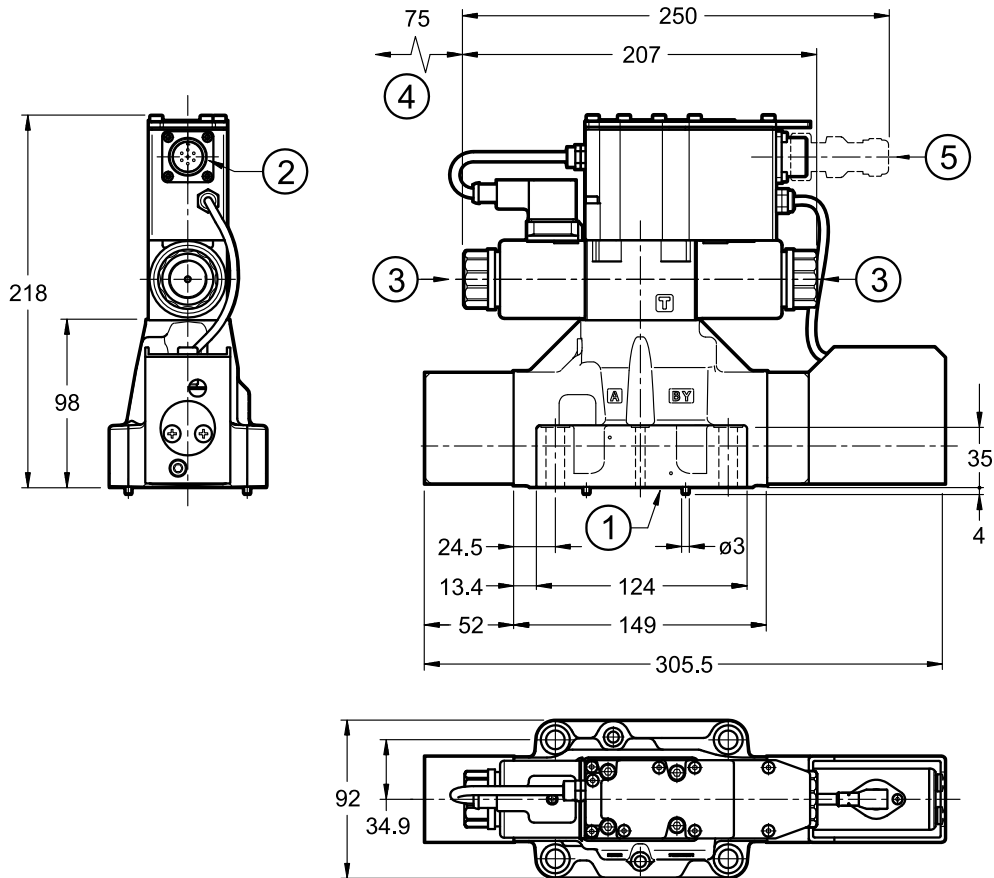
Fissaggio valvola: n. 4 viti TCEI M6x35 - ISO 4762

Coppia di serraggio: 8 Nm (viti A 8.8)

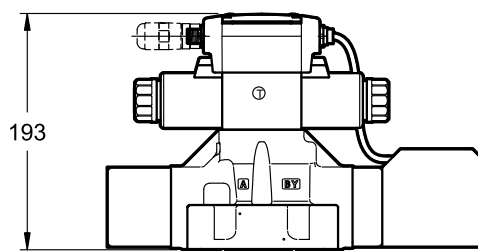
Filettatura fori di fissaggio: M6x10

12 - DIMENSIONI DI INGOMBRO E DI INSTALLAZIONE DSPE7J*

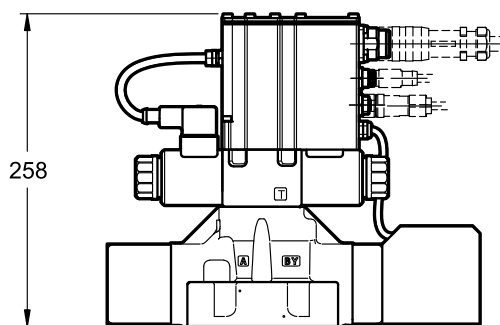
dimensioni in mm



DSPE7JL



DSPE7JH



NOTE:

- Dimensioni di ingombro con pilotaggio tipo Z (riduttrice di pressione a taratura fissa) al paragrafo 15.
- Piano di posa al paragrafo 16.
- Non smontare il trasduttore di posizione.

1	Superficie di montaggio con anelli di tenuta: 4 OR tipo 130 (22.22x2.62) - 90 Shore 2 OR tipo 2043 (10.82x1.78) - 90 Shore
2	Connessione principale 6 poli+ PE
3	Comando manuale di emergenza incorporato nel tubo dell'elettromagnete
4	Spazio rimozione bobina
5	Connettore elettrico. da ordinare separatamente. Vedere catalogo 89 000

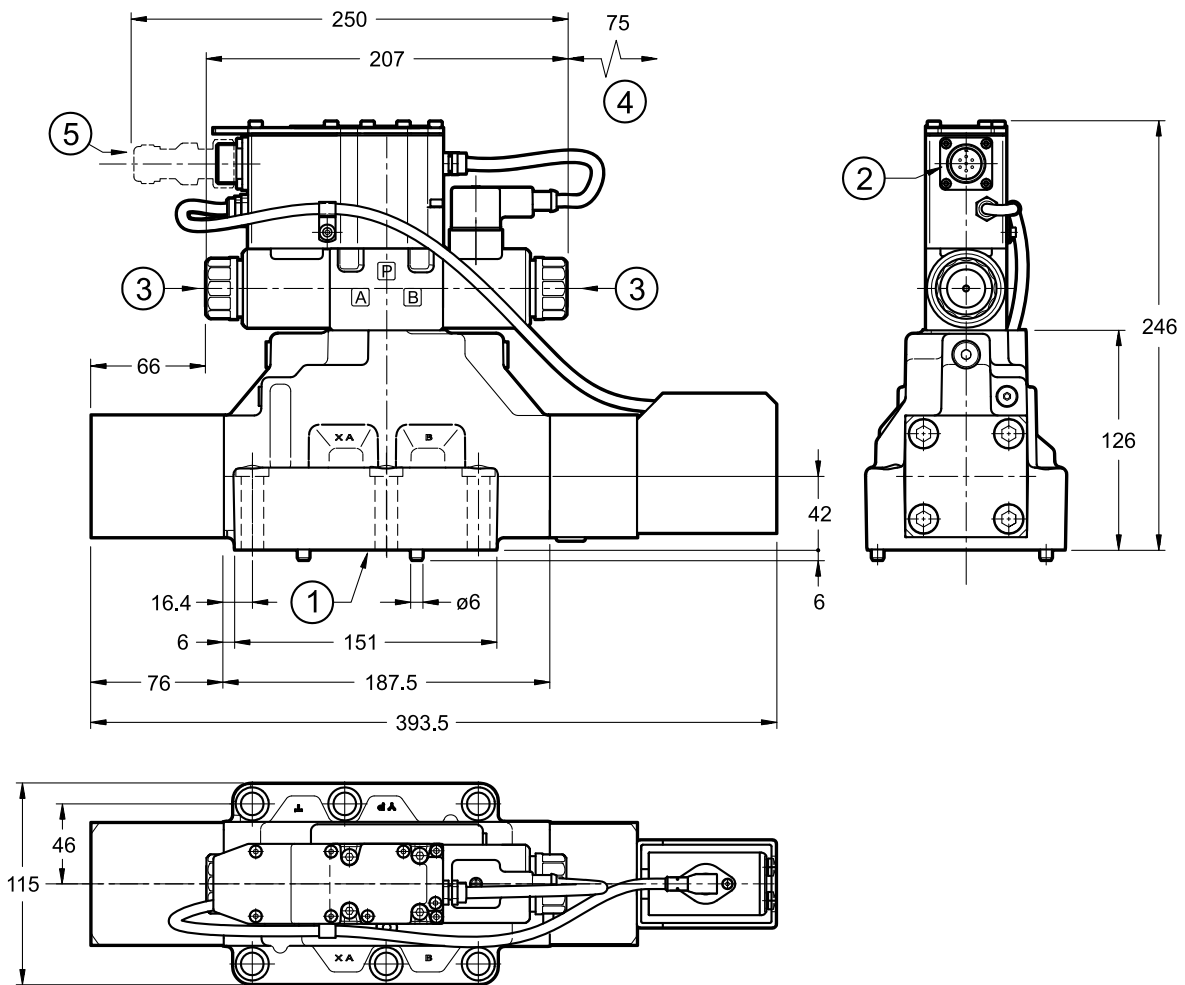
Fissaggio valvola: N. 4 viti M10x50 - ISO 4762
N. 2 viti M6x50 - ISO 4762

Coppia di serraggio M10x50: 40 Nm (viti A 8.8)
M6x50: 8 Nm (viti A 8.8)

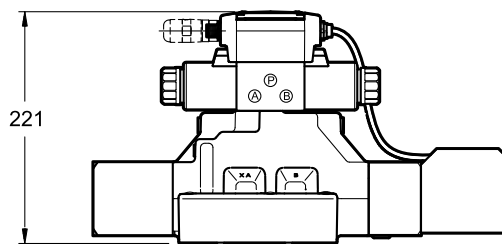
Filettatura fori di fissaggio: M6x18; M10x18

13 - DIMENSIONI DI INGOMBRO E DI INSTALLAZIONE DSPE8J*

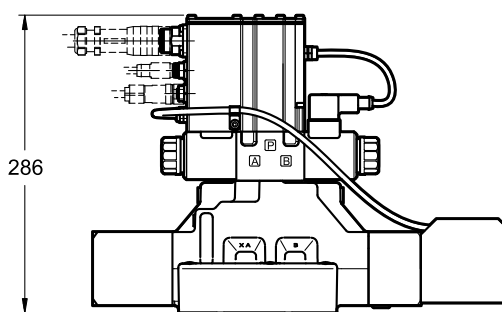
dimensioni in mm



DSPE8JL



DSPE8JH



NOTE:

- Dimensioni di ingombro con pilotaggio tipo Z (riduttrice di pressione a taratura fissa) al paragrafo 15.
- Piano di posa al paragrafo 16.
- Non smontare il trasduttore di posizione.

1	Superficie di montaggio con anelli di tenuta: 4 OR tipo 3131 (32.99x2.62) - 90 Shore 2 OR tipo 3087 (21.89x2.62) - 90 Shore
2	Connessione principale 6 poli + PE
3	Comando manuale di emergenza incorporato nel tubo dell'elettromagnete
4	Spazio rimozione bobina
5	Connettore elettrico. da ordinare separatamente. Vedere catalogo 89 000

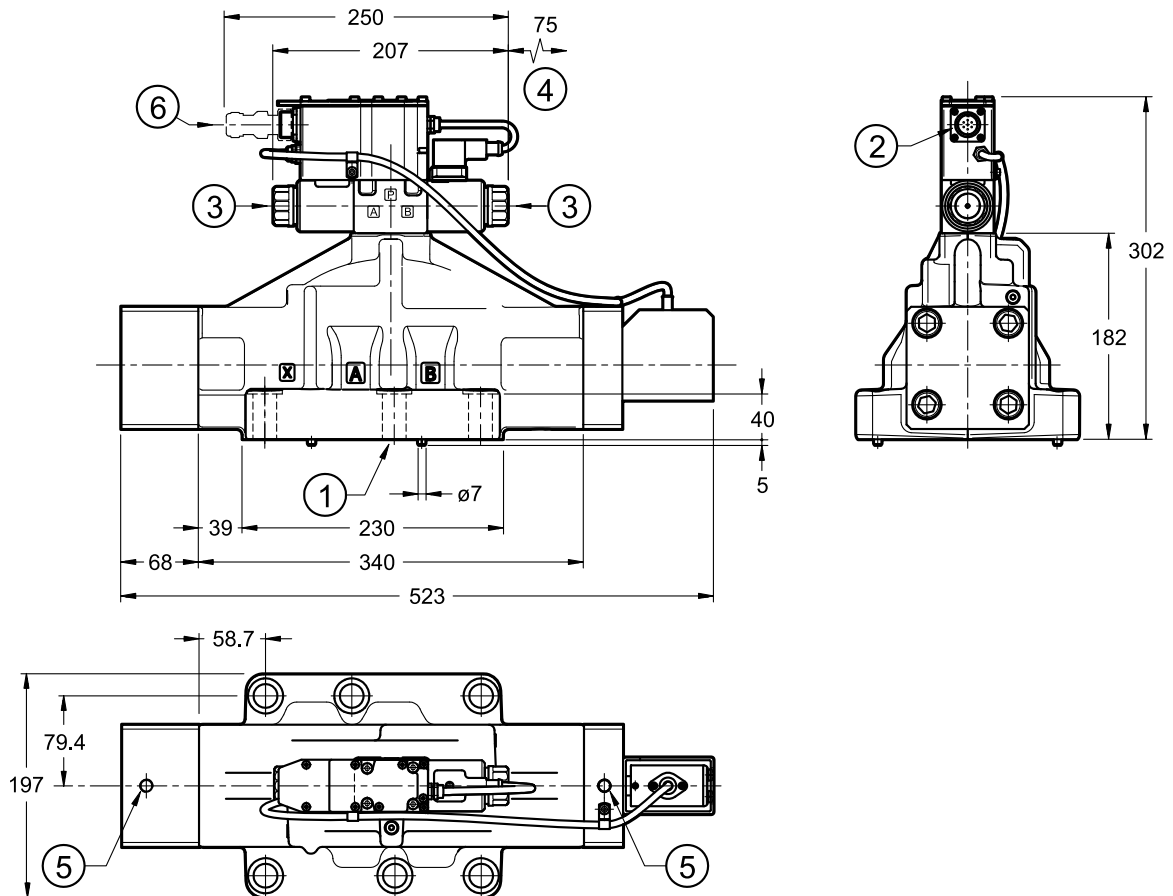
Fissaggio valvola:
N. 6 viti TCEI M12x60 ISO 4762

Coppia di serraggio: 69 Nm (viti A 8.8)

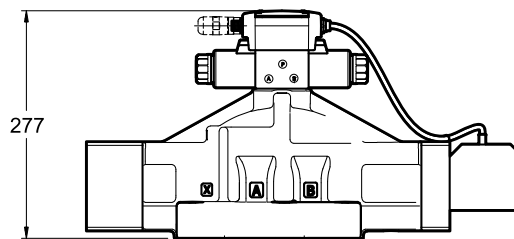
Filettatura fori di fissaggio: M12x20

14 - DIMENSIONI DI INGOMBRO E DI INSTALLAZIONE DSPE10J* E DSPE11J*

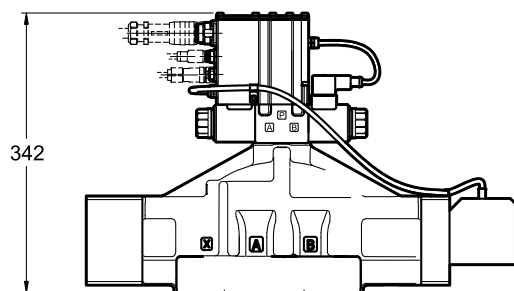
dimensioni in mm



DSPE1*JL



DSPE1*JH



NOTE:

- Dimensioni di ingombro con pilotaggio tipo Z (riduttrice di pressione a taratura fissa) al paragrafo 15.
- Piano di posa al paragrafo 16.
- Non smontare il trasduttore di posizione.

1	Superficie di montaggio con anelli di tenuta: DSPE10J* 4 OR tipo 4162 (40.86x3.53) - 90 Shore 2 OR tipo 3081 (20.24x2.62) - 90 Shore DSPE11J* 4 OR tipo 4212 (53.57x3.53) - 90 Shore 2 OR tipo 3081 (20.24x2.62) - 90 Shore
2	Connessione principale 6 poli+ PE
3	Comando manuale di emergenza incorporato nel tubo dell'elettromagnete
4	Spazio rimozione bobina
5	Fori M12 per golfari di sollevamento
6	Connettore elettrico. da ordinare separatamente. Vedere catalogo 89 000

Fissaggio valvola:
N. 6 viti TCEI M20x70 - ISO 4762 (fornite)

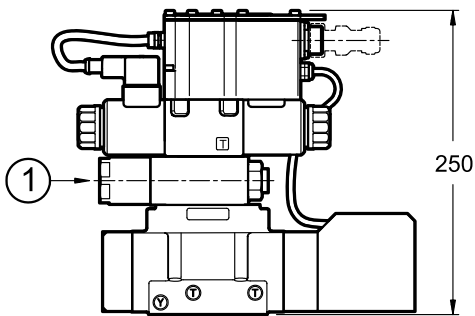
Coppia di serraggio 470 Nm (viti A 10.9)

Filettatura fori di fissaggio: M20x40

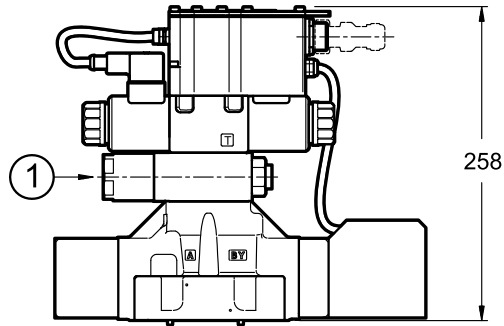
15 - DIMENSIONI DI INGOMBRO E DI INSTALLAZIONE DSPE*J* - PILOTAGGIO TIPO Z

dimensioni in mm

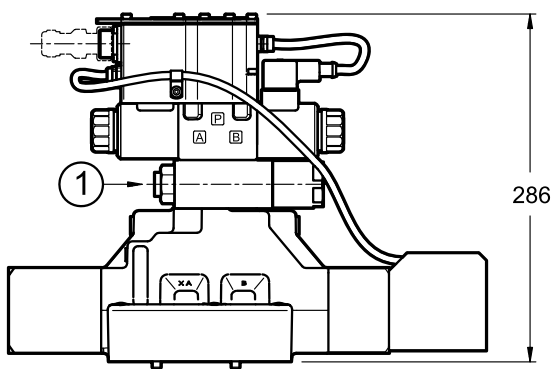
DSPE5J*



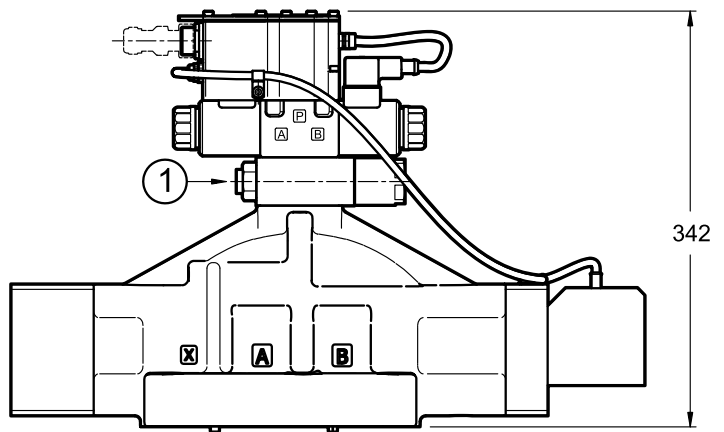
DSPE7J*



DSPE8J*

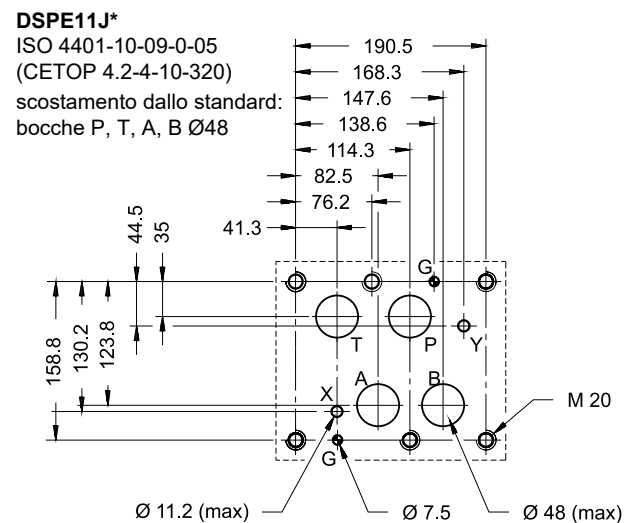
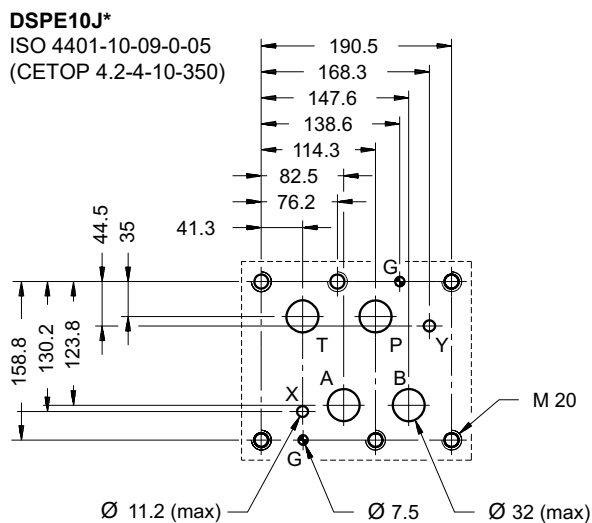
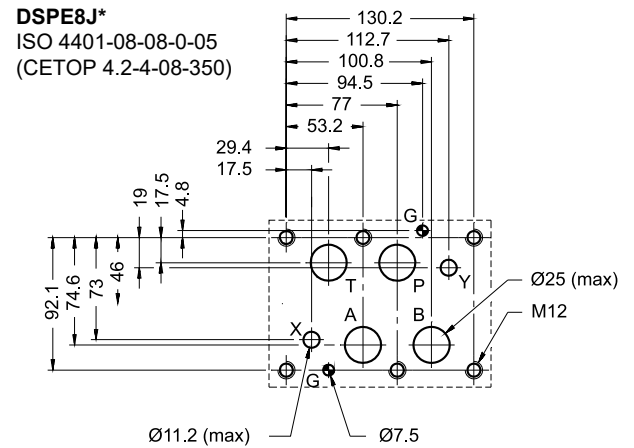
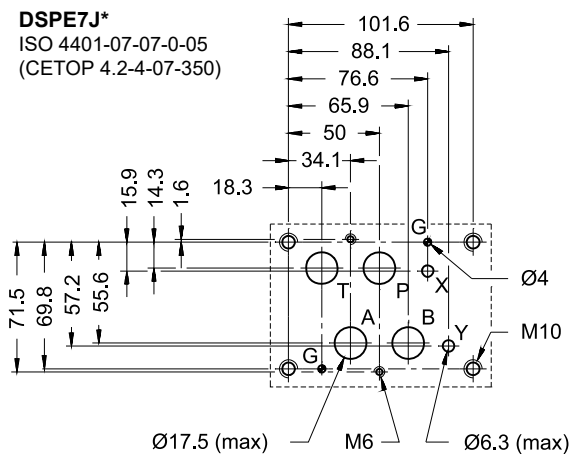
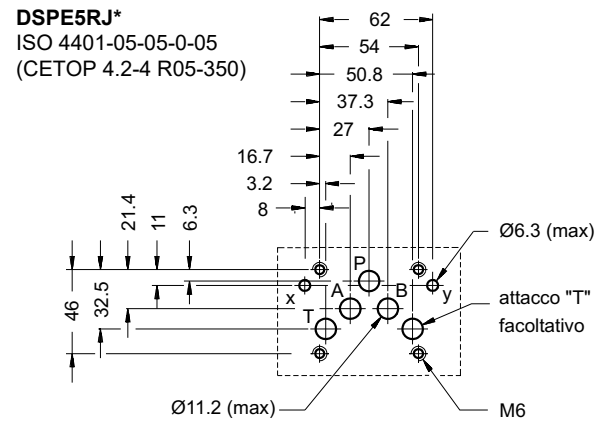
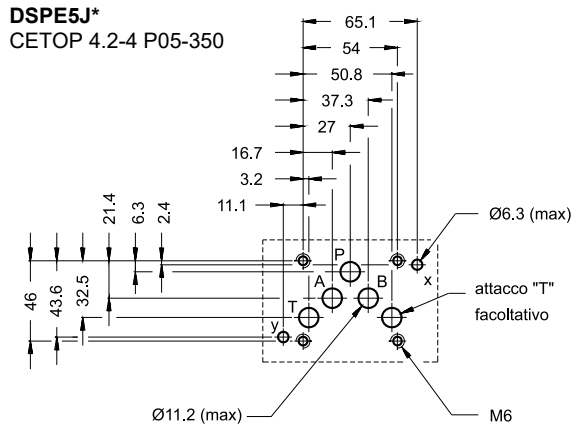


DSPE10J* / DSPE11J*



1	Valvola riduttrice di pressione a taratura fissa 30 bar
---	---

16 - PIANI DI POSA



17 - FLUIDI IDRAULICI

Usare fluidi idraulici a base di olio minerale tipo HL o HM secondo ISO 6743-4. Per questi tipi di fluidi, utilizzare guarnizioni in NBR (codice N). Per fluidi tipo HFDR (esteri fosforici) utilizzare guarnizioni in FPM (codice V). Per l'uso di altri tipi di fluidi come ad esempio HFA, HFB, HFC consultare il nostro Ufficio Tecnico.

L'esercizio con fluido a temperatura superiore a 80 °C comporta un precoce decadimento della qualità del fluido e delle guarnizioni.

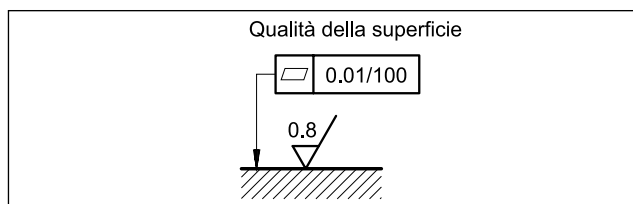
Il fluido deve essere mantenuto integro nelle sue proprietà fisiche e chimiche.

18 - INSTALLAZIONE

Le valvole DSPE*J possono essere installate in qualsiasi posizione senza pregiudicare il corretto funzionamento.

Assicurarsi che il circuito idraulico sia esente da aria.

Il fissaggio delle valvole viene fatto mediante viti o tiranti con appoggio su una superficie rettificata a valori di planarità e rugosità uguali o migliori a quelli indicati dalla apposita simbologia. Se i valori minimi di planarità e/o rugosità non sono rispettati, possono facilmente verificarsi trafileamenti di fluido tra valvola e piano di appoggio.



19 - ACCESSORI

(da ordinare separatamente)

19.1 - Connettori di accoppiamento

I connettori di accoppiamento vanno ordinati separatamente. Vedere catalogo 89 000.



Per le versioni K11 e K16 raccomandiamo la scelta di un connettore metallico per evitare disturbi elettromagnetici e per rispettare le norme EMC sulla compatibilità elettromagnetica. Se si opta per un connettore in plastica, assicurarsi che garantisca e mantenga le caratteristiche di protezione IP e EMC della valvola.

19.2 - Connettori di accoppiamento e tappi per comunicazione bus di campo e sensori.

Diplomatic offre componenti sciolti da cablare e set di cavi pronti all'uso. Vedere catalogo 89 000.

19.3 - Cavi di collegamento

Il cablaggio ottimale prevede 7 conduttori isolati, con schermatura separata per i cavi di segnale (comando, monitor) e una schermatura generale.

Sezione per cavo di alimentazione:

- lunghezza cavo fino a 20 m: 1,0 mm²
- lunghezza cavo fino a 40 m: 1,5 mm² (escluso IO-Link)

Sezione per cavo di segnale (comando, monitor):

- 0,50 mm²

19.4 - Kit per start-up LINPC-USB

Apparato per start-up e diagnostica, disponibile per valvole con connessione K11 e K16, vedere catalogo 89 850.

20 - PIASTRE DI BASE

(vedi catalogo 51 000)

Le piastre di base per DSPE5RJ*, DSPE10J* e DSPE11J* non sono disponibili

	DSPE5J*	DSPE7J*	DSPE8J*
Tipo ad attacchi sul retro	PME4-AI5G	PME07-AI6G	-
Tipo ad attacchi laterali	PME4-AL5G	PME07-AL6G	PME5-AL8G
Filettatura degli attacchi: P - T - A - B X - Y	3/4" BSP 1/4" BSP	1" BSP 1/4" BSP	1 1/2" BSP 1/4" BSP