



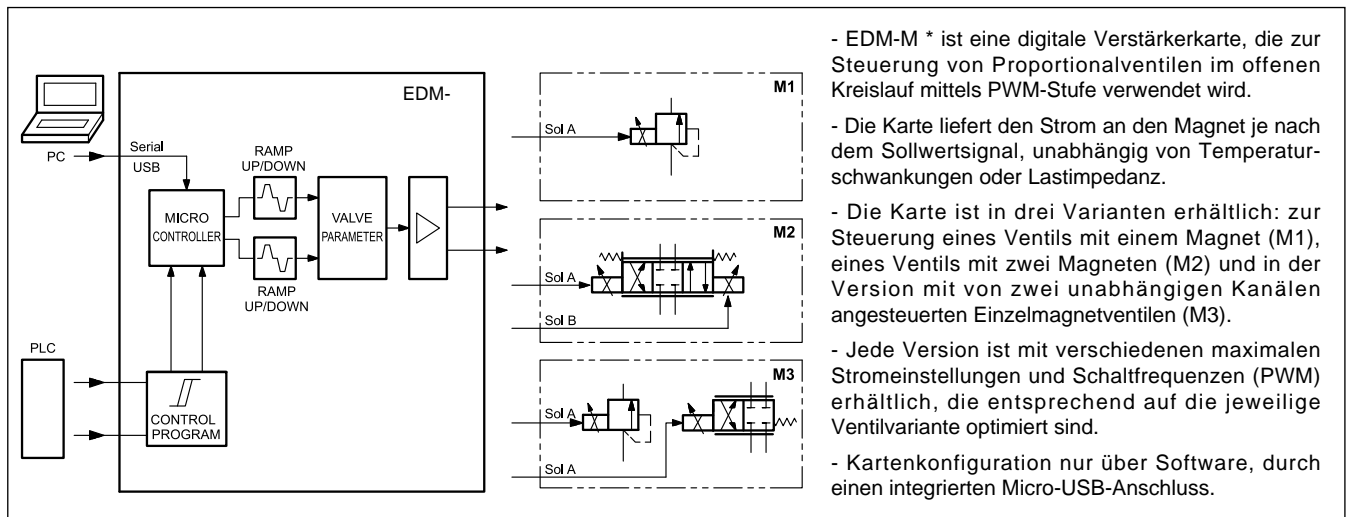
# EDM-M\*

## DIGITALER VERSTÄRKER FÜR PROPORTIONALVENTILE IM OFFENEN KREISLAUF BAUREIHE 40

- EDM-M1** ein Magnet
- EDM-M2** zwei Magnete
- EDM-M3** zwei unabhängige Kanäle;  
Ventile mit einem Magnet

**SCHIENENMONTAGE-VARIANTE:  
DIN EN 50022**

### FUNKTIONSPRINZIP



### TECHNISCHE MERKMALE

Stromversorgung ( $U_b$ )	V GS	9 ÷ 32 Welligkeit, eingeschlossen
Geförderte Leistung	W	min 20 - max 70 (siehe Abschn. 5.2)
Max. Eingangsstrom	A	5.5
Max. Ausgangsstrom	A	5.5 (siehe Abschn. 5.2)
Verfügbare Sollwertsignale	V mA	$\pm 10, 0 \div 10$ (Eingangswiderstand <100 kOhm) $4 \div 20$ (Eingangswiderstand 499 Ohm)
zusätzliche Ausgangsspannungen aux zum externen Potentiometer	V	+10V GS (50 mA) -10V GS (50 mA)
Digitaler Eingang (Freigabe)		EIN > 10 bis $U_b$ AUS < 5 V (Widerstand <100 kOhm)
Digitaler Ausgang		Min Wert < 2 V, Max Wert > Max $U_b$ ( $U_b$ = Stromversorgung)
externe Abstellsicherung		6A, mittlere Zeitverzögerung
Elektromagnetische Verträglichkeit (EMV)		Nach den Normen 2014/30/EU
Gehäusematerial		ABS
Gehäuseabmessungen	mm	23x98x122
Stecker		Einsatzklemmleiste mit Befestigungsschrauben: 15-polig, Micro-USB
Umgebungstemperatur	°C	-20 / +70
Schutzart		IP20
Gewicht	kg	0,15



### 3 - FUNKTIONELLE SPEZIFIKATIONEN

#### 3.1 - Stromversorgung

Die Ventilverstärkerkarten sind für Netzteile mit einer Stromversorgung von 9 bis 32 V GS (typisch 24 V) ausgelegt. Diese Stromversorgung muss den aktuellen EMV-Normen entsprechen. Alle Induktivitäten an der gleichen Stromversorgung (Relais, Ventile) müssen mit einem Überspannungsschutz (Varistoren oder Freilaufdioden) versehen werden.

Es wird empfohlen, eine geregelte Stromversorgung (linear oder schaltend) für die Kartenversorgung als auch für die Sensoren zu verwenden.

**HINWEIS: Der Wert der Versorgungsspannung auf der Karte darf nicht niedriger als die Nennarbeitsspannung der zu steuernden Magnete sein.**

Für EMV-Anforderungen muss die 0V GS des Netzteils am Schaltschrank geerdet werden.

#### 3.2 - Elektrische Schutzvorrichtungen

Alle Ein- und Ausgänge sind mit Suppressordioden und RC-Filtern gegen transiente Überspannungen geschützt.

#### 3.3 - Digitaler Eingang (Freigabe)

Die Elektronikkarte muss Eingangssignale mit einer Spannung von 12 bis 24 V empfangen;

EIN > von 10 bis  $U_b$

AUS < 5 V. Eingangswiderstand > 100 kOhm.

Siehe Blockdiagramme und Verdrahtungsplan

#### 3.4 - Digitaler Ausgang PIN 9 - Karte OK

Dieser Ausgang ermöglicht es, den Status der Karte zu überprüfen: Wenn die Karte störungsfrei arbeitet, gibt es die gleiche Spannung wie für die Stromversorgung an diesem Pin, bezogen auf 0V, Pin 2; Wenn eine Anomalie vorliegt, sperrt die Steuerlogik die Stromzufuhr an die Ventilmagnete und schaltet diesen Ausgang auf Null.

Max. Strom 50 mA.

Min Wert < 2 V

Max Wert > Max  $U_b$ , wobei  $U_b$  = Stromversorgung

#### 3.5 - Hilfsspannungen

PIN 13 - Spannung ist gleich +10 V - Max. Strom 50 mA

PIN 14 - Spannung ist gleich -10 V - Max. Strom 50 mA

**HINWEIS: Wenn EDM-M mit weniger als 11.5 V versorgt wird, wird die Hilfsspannung an Pin 13 nicht gewährleistet.**

Nur bei EDM-M B-Ausführung:

PIN 12 - Spannung entspricht der Versorgungsspannung

(Pin 1 - bezogen auf Pin 2) - Max Strom 100 mA

#### 3.6 - Ausgangswert

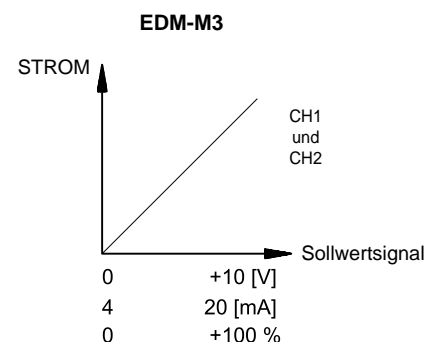
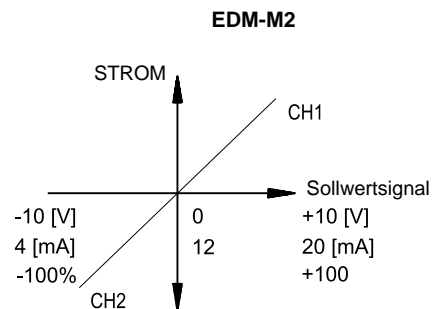
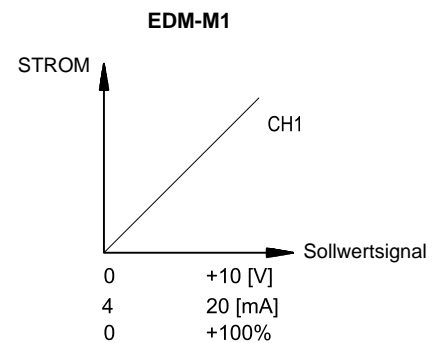
Der Ausgangswert ist Strom, maximaler Bereich 200 ÷ 4000 mA, je nach Konfiguration der bestellten Karte.

Alle Kabel, die nach draußen führen, müssen abgeschirmt sein.

#### 3.7 - Sollwertsignal

Die Karte akzeptiert Spannungssignale von 0 ÷ 10 V oder ± 10 V bzw. Stromsignale von 4 ÷ 20 mA. Die Eingangssignale können entweder von einer Steuereinheit (SPS, CNC) oder einem externen Potentiometer bereitgestellt werden, das von der Karte selbst versorgt wird.

Der Sollwerteingang hängt von der Kartenversion ab, wie in den nachfolgenden Diagrammen dargestellt wird.





### 4 - EDM-M, DUPLOMATIC-VENTILE UND STANDARDEINSTELLUNGEN

Die Karte ist werkseitig voreingestellt. Die folgende Tabelle zeigt die Standardeinstellungen für EDM-M-Standardversionen und die aktuellen zu kuppelnden Duplomatic-Ventile. Es sind weitere Einstellungen auf Anfrage erhältlich.

Die Anpassungen der Kennlinien (Abschn. 8.4) erlauben es, den Stromwert bis zu 120% des Nennstromwertes zu skalieren.

Die Karten werden vom Hersteller abgestimmt, um die Leistung entsprechend der ausgewählten Referenzspule zu optimieren. Arbeitsbedingungen, die weit von den Nenneinstellungen entfernt sind, können eine erweiterte Abstimmung erfordern. Für diese wenden Sie sich an unser technisches Büro.

**HINWEIS über EDM-M3:** Die hier unten dargestellten Kombinationen sind nur einige Beispiele von den möglichen Zusammenstellungen. Alle die in der Bestellbezeichnung gebotenen Zusammenstellungen sind verfügbar.

#### LEITERPLATTE FÜR VENTILE AUS 24V

LEITERPLATTE					KOMBINIERBARE VENTILE		
Name	I Min [mA]	I Max [mA]	I Lim [mA]	PWM [Hz]	Name	1 Magnetspule	2 Magnetspulen
EDM-M101	200	780	1100	100	DSE2	▪	
EDM-M102	100	780	1100	200	PLKE08, PZME3, PZME5	▪	
EDM-M111	200	860	1125	100	DSPE*, RPCED1, RPCED1-T3, RPCE2, RPCE3, BLS6, ZDE3, QDE3	▪	
EDM-M112	200	860	1125	200	DSE3, DSE3B, PRE*, PRE3, PDE3, DZCE*, PZE3	▪	
EDM-M131	200	1600	1958	100	DSE5, QDE5	▪	
EDM-M201	200	780	1100	100	DSE2		▪
EDM-M211	200	860	1125	100	DSPE*, ZDE3, BLS6		▪
EDM-M212	200	860	1125	200	DSE3, DSE3B		▪
EDM-M231	200	1600	1958	100	DSE5		▪
EDM-M31111	200 200	860 860	1125 1125	100 100	DSPE*, RPCED1, RPCED1-T3, RPCE2, RPCE3, BLS6, ZDE3, QDE3	▪▪	
EDM-M31122	200 200	860 860	1125 1125	200 200	DSE3, DSE3B, PRE*, PRE3, PDE3, DZCE*, PZE3	▪▪	
EDM-M33012	200 100	1600 780	1958 100	100 200	VPPM-*PQCE, Regler (DSE5 + PLKE08)	▪▪	

#### LEITERPLATTE FÜR VENTILE AUS 12V

LEITERPLATTE					KOMBINIERBARE VENTILE		
Name	I Min [mA]	I Max [mA]	I Lim [mA]	PWM [Hz]	Name	1 Magnetspule	2 Magnetspulen
EDM-M141	300	1880	2250	100	DSPE*, BLS6, QDE3	▪	
EDM-M142	300	1880	2250	200	DSE3, DSE3B, PRE*, PRE3, PDE3, DZCE*, ZDE3, PZE3	▪	
EDM-M151	500	2600	3333	100	DSE5, QDE5	▪	
EDM-M162	400	1530	1900	200	DSE2	▪	
EDM-M163	200	1530	1900	300	PLKE08, PZME3, PZME5	▪	
EDM-M241	300	1880	2250	100	DSPE*, BLS6		▪
EDM-M242	300	1880	2250	200	DSE3, DSE3B, ZDE3		▪
EDM-M251	500	2600	3333	100	DSE5		▪
EDM-M262	400	1530	1900	200	DSE2		▪
EDM-M34411	300 300	1880 1880	2250 2250	100 100	DSPE*, BLS6, ZDE3, QDE3	▪▪	
EDM-M34422	300 300	1880 1880	2250 2250	200 200	DSE3, DSE3B, PRE*, PRE3, PDE3, DZCE*, PZE3	▪▪	
EDM-M35412	500 300	2600 1880	3333 2250	100 200	DSE5+ DSE3	▪▪	

### 5 - INSTALLATION

#### 5.1 - Abmessung der Drähte

Vorgeschlagene Kabelquerschnitte für die Magnetversorgung sind in der folgenden Tabelle aufgeführt. Die Abmessung muss jedoch sicherstellen, dass die Spannung der Spule nicht weniger als 90% ihres Nennwerts beträgt.

Der Spannungsabfall durch die Karte beträgt 0.5 V.

#### Vorgeschlagene Kabelquerschnitte für Magnetversorgung [mm<sup>2</sup>]

Strom-Versorgung der Karte	Spulentyp	Kabellänge		
		< 10 m	10 ÷ 25 m	25 ÷ 50 m
24V	780 mA - 24V	0,5	0,5	1
	860 mA - 24V	0,5	0,5	1
	1600 mA - 24V	0,5	1	2,5
	1530 mA - 12V	0,5	0,5	0,5
	1880 mA - 12V	0,5	0,5	0,5
	2600 mA - 12V	0,5	0,5	0,5
12V	1530 mA - 12V	1	2,5	4
	1880 mA - 12V	1	2,5	6
	2600 mA - 12V	1,5	4	6

Das Stromversorgungskabel muss gemäß den obigen Regeln angepasst werden, wobei die Anzahl der angeschlossenen Spulen zu berücksichtigen ist.

- Die 15-polige Klemmleiste ermöglicht den Anschluss eines 1,5 mm<sup>2</sup> Leiters mit Aderendhülse. Anwendungen, die größere Querschnitte erfordern, erfordern zwingend eine Anschlussdose.
- Wir empfehlen einen Querschnitt von 0,25 mm<sup>2</sup>, bis zu 10 Meter Länge für Signalkabel.

Als allgemeine Regel gilt, dass das Ventil und die Anschlussdrähte der elektronischen Karte so weit wie möglich von Störquellen entfernt sein müssen (z. B. Stromkabel, Elektromotoren, Wechselrichter und elektrische Schalter).

Ein vollständiger Schutz der Anschlussdrähte kann in Umgebungen mit kritischen elektromagnetischen Interferenzen angefordert werden.

#### 5.2 - Stromverbrauch der Karte

Die von der Karte benötigte Leistung hängt von dem zu liefernden Ausgangsstrom (bestimmt durch die Kartenversion) und von der Nennspannung der zu speisenden Spule ab.

Ein konservativer Wert der erforderlichen Leistung kann als das Produkt von  $V \times I$  betrachtet werden.

Beispiele:

- Eine EDM-M111-Karte mit einem maximalen Strom von 860 mA in Verbindung mit einer Spule mit einer Nennspannung von 24 V benötigt eine Leistung von 20 W.
- Eine EDM-M35411-Karte mit einem maximalen Strom von 5500 mA in Verbindung mit einer Spule mit einer Nennspannung von 12 V benötigt eine Leistung von 66 W.

Maximale Stromaufnahme der Karte beträgt 70 W.

### 6 - LED-SIGNALSCHLÜSSEL

Die Karte ist mit LEDs an der Vorderseite ausgestattet. L1 bis L4 LED dienen dazu, eine schnelle Überprüfung des Betriebszustandes der Karte zu ermöglichen.

- ALLE LEDS BLINKEN: Niederspannung an der Stromversorgung. Dieser Status wird auch angezeigt, wenn die USB-Kommunikation aktiv ist, aber die Karte nicht mit Strom versorgt wird.
- GRÜNE LED: Strom (EIN: Karte eingeschaltet, AUS keine Stromversorgung)
- GELBE LED: Funktion wie in den folgenden Tabellen, je nach Kartenversion.

EDM-M1			
LED	EIN (Funktion ok)	BLINKEND (Fehler)	AUS
L1	Bezug	fehlendes Signal	-
L2	Magnet	offene Spule	-
L3	frei		
L4	fertig	-	Fehler

EDM-M2			
LED	EIN (Funktion ok)	BLINKEND (Fehler)	AUS
L1	Bezug	fehlendes Signal	-
L2	Magnet 1	offene Spule	-
L3	Magnet 2		
L4	fertig	-	Fehler

EDM-M3			
LED	ON (Funktion ok)	BLINKEND (Fehler)	AUS
L1	Bezug 1	fehlendes Signal	-
L2	Magnet 1	offene Spule	-
L3	Bezug 2	fehlendes Signal	-
L4	Magnet 2	offene Spule	-

## 7 - GERÄTEKONFIGURATION



**ACHTUNG!** Der USB-Anschluss ist nicht galvanisch isoliert. Es wird empfohlen, einen galvanischen Isolator zu verwenden.

Die Karte ist konfigurierbar nur über Software durch einen mit USB-Anschluss für Standard Micro-USB-Kabel ausgestatteten PC.

Die Konfigurationssoftware *EDM40-Smartmanager* kann von der Webseite von Diplomatic MS heruntergeladen werden.

Die Software ist kompatibel nur mit Microsoft OS Windows.

Ausführliche Informationen über Parameter, Einstellungen und Inbetriebnahme finden Sie im *Start-up manual 89252 ETM*.

Die technische Dokumentation kann auf Anfrage der Zugangsdaten von unserer Webseite heruntergeladen werden.

## 8 - HAUPTMERKMALE

### 8.1 - Freigabe (nur Version A)

Aktiviert / deaktiviert die externe Freigabe.

Parameter ENABLE (INT | EXT)

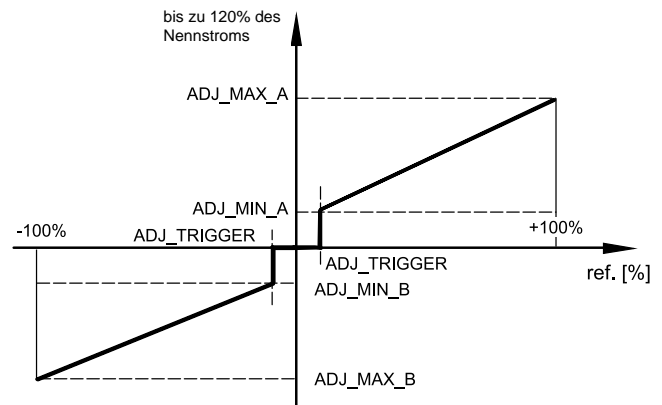
Standard: EXT

**HINWEIS:** Wenn der PIN 12 zu INT gewechselt wird, wird er deaktiviert, was bedeutet, dass dieser PIN nicht mehr anderweitig belegt werden kann.

### 8.2 - Kennlinienanpassung

Die Totzeitkompensation und die Skalierung des Stromeinganges sind anpassbar. Werte in Prozent.

EDM-M1	EDM-M2	EDM-M3
ADJ_MIN	ADJ_MIN_A ADJ_MIN_B	ADJ1_MIN ADJ2_MIN
range: 0 ... 50%		
default: nach Kartenversion		
ADJ_MAX	ADJ_MAX_A ADJ_MAX_B	ADJ1_MAX ADJ2_MAX
range: ADJ_min ... 120%		
default: 100%		
ADJ_TRIGGER	ADJ_TRIGGER	ADJ1_TRIGGER ADJ2_TRIGGER
range: 0... 20%		
default: 1.5%		



### 8.3 - PWM

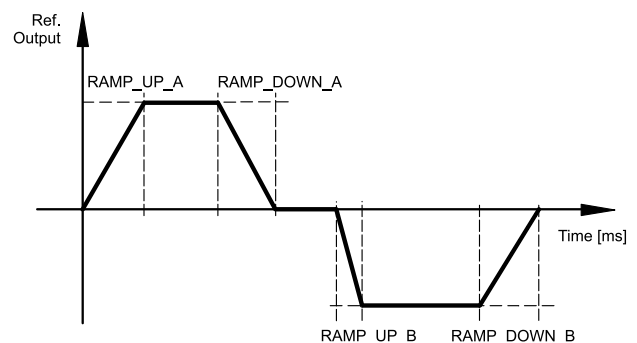
PWM-Frequenzen für Stromausgang.

EDM-M1	EDM-M2	EDM-M3
PWM	PWM	PWM1 PWM2
verfügbare Werte: 100, 200, 300, 400 Hz		
default: nach Kartenversion		

### 8.4 - Rampen

Parameter für "ramp-up" (Anstiegsrampe) und "ramp-down" (Abstiegsrampe) sind in Millisekunden eingestellt. A und B markieren den Quadranten. Diese Werte legen die Zeit fest, die das Befehlssignal braucht, um einer plötzlichen Änderung des Eingangssignals 0 ÷ 100 zu folgen.

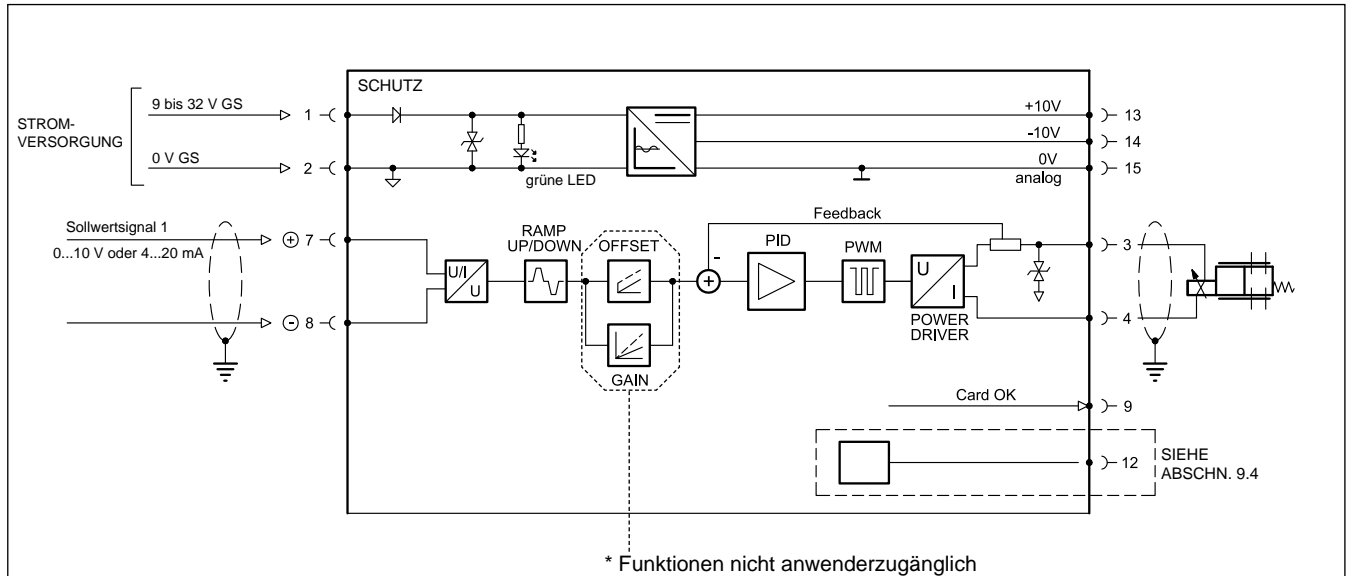
EDM-M1	EDM-M2	EDM-M3
RAMP_UP	RAMP_UP_A RAMP_DOWN_A	RAMP1_UP RAMP1_DOWN
RAMP_DOWN	RAMP_UP_B RAMP_DOWN_B	RAMP2_UP RAMP2_DOWN
range: 0 ... 20000 ms		
default: 0		



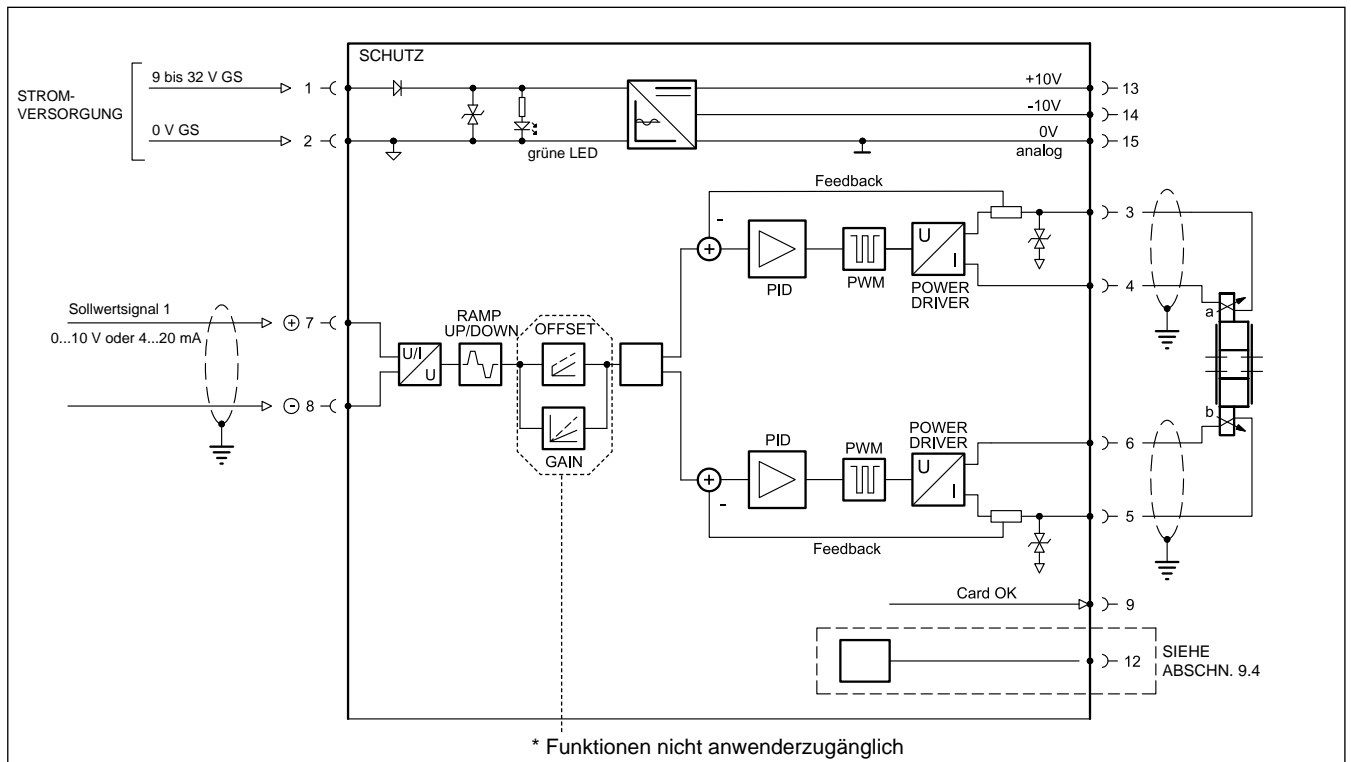
## 9 - BLOCKSCHALTDIAGRAMM

Die Funktion von PIN 12 hängt von der Verstärkerkartenversion ab. Die Funktion kann entweder ENABLE-Eingang (Version A) oder Hilfsspannung-Ausgang (Version B) sein.

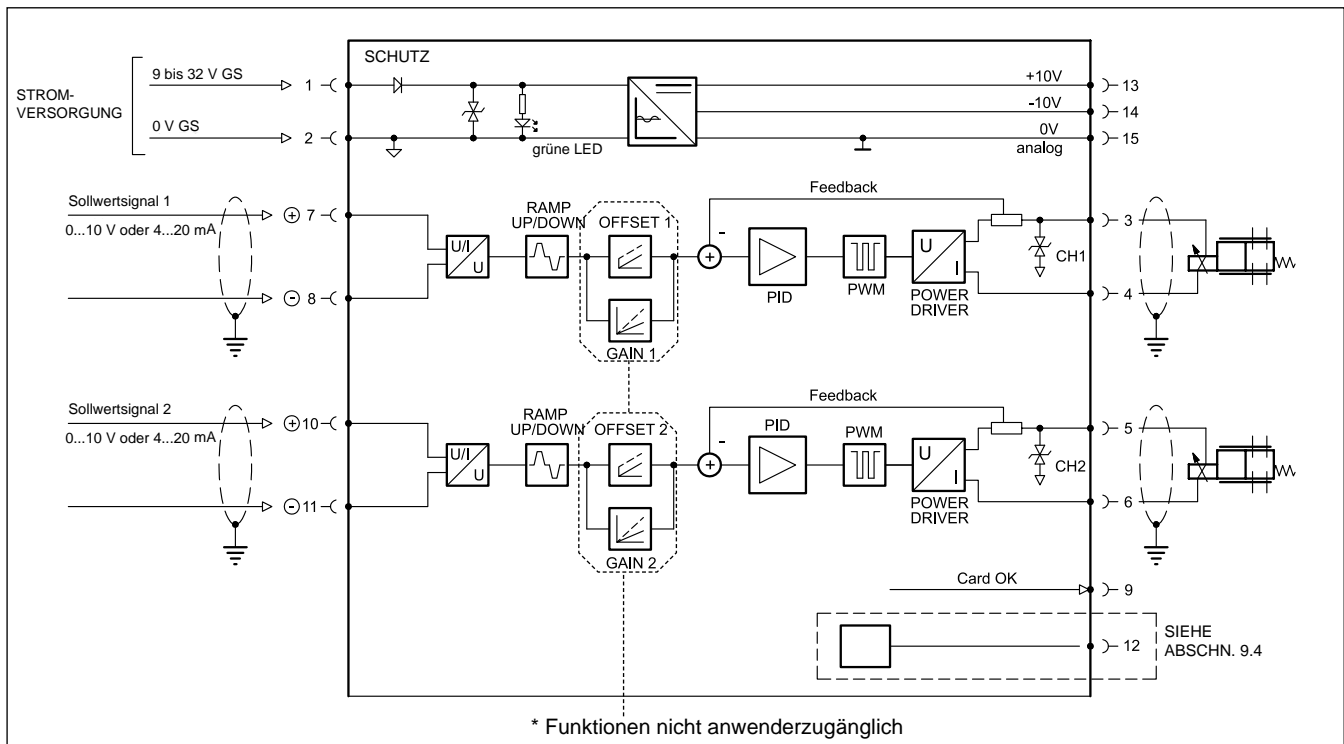
### 9.1 - EDM-M1



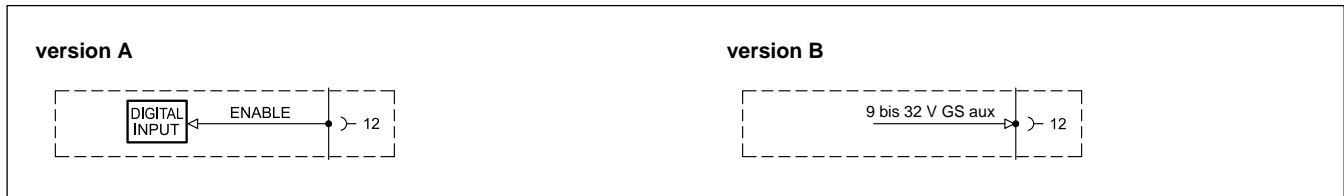
### 9.2 - EDM-M2



### 9.3 - EDM-M3

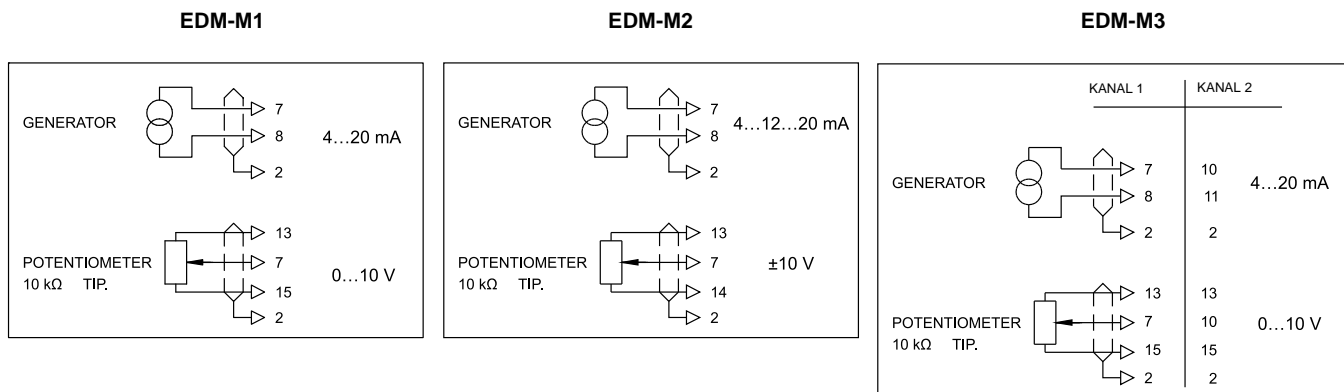


### 9.4 - Funktion von PIN 12

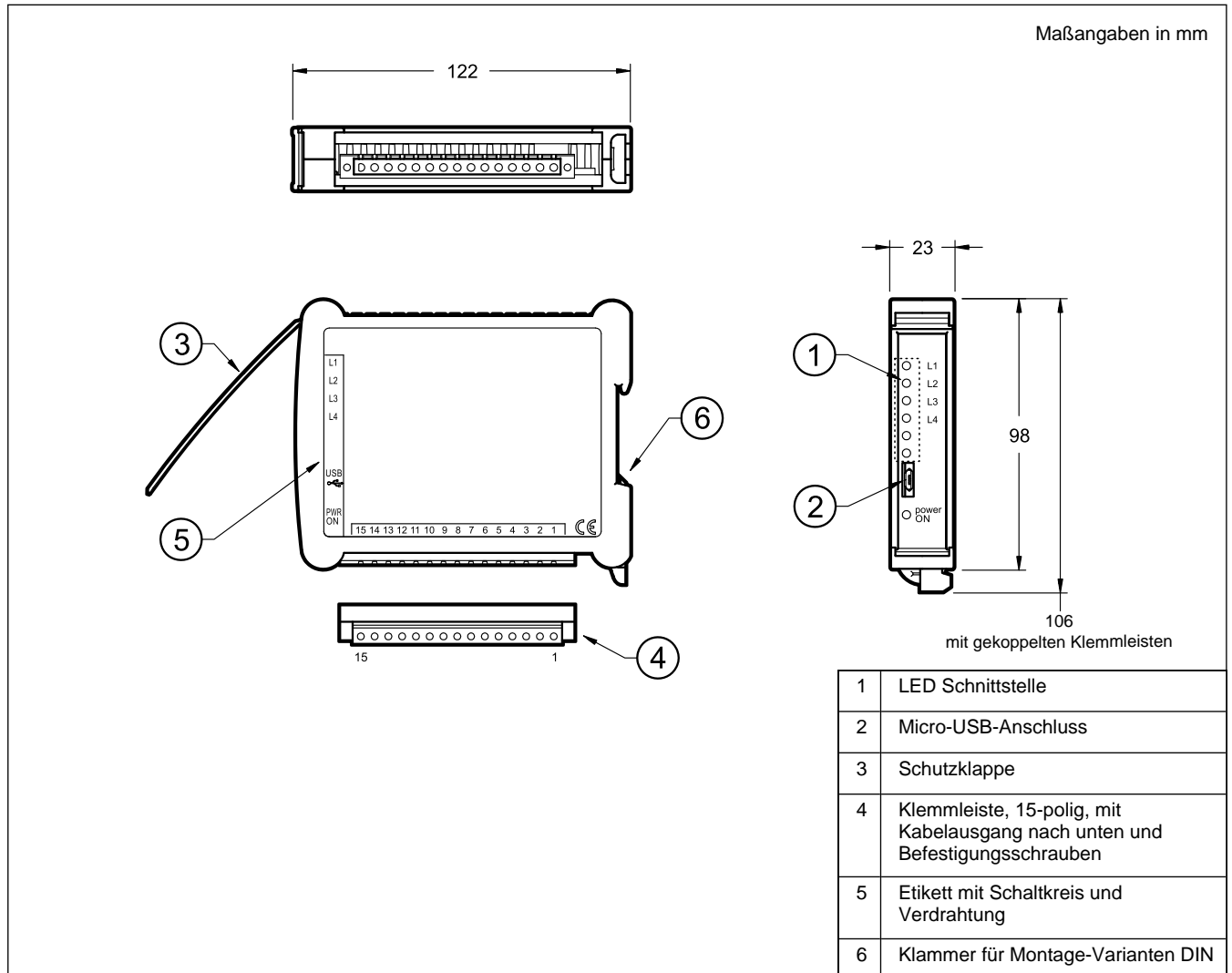


## 10 - VERDRAHTUNG

Pin 8 (und 11 für EDM-M3 Ausführung) muss mit Pin 15 (0V) verbunden werden, wenn das Potentiometer als Sollwertsignal verwendet wird. Das gilt, auch wenn der Generator mit einem reinen (nicht geerdeten) Differenzialausgang ausgestattet ist.



## 11 - ABMESSUNGEN UND ANSCHLÜSSE





**EDM-M\***  
BAUREIHE 40

**DUPLOMATIC**  
MOTION SOLUTIONS  
*a member of **DAIKIN** group*

**DUPLOMATIC MS Spa**

via Mario Re Depaolini, 24 | 20015 Parabiago (MI) | Italy  
T +39 0331 895111 | E vendite.ita@duplomatic.com | sales.exp@duplomatic.com  
duplomaticmotionsolutions.com