

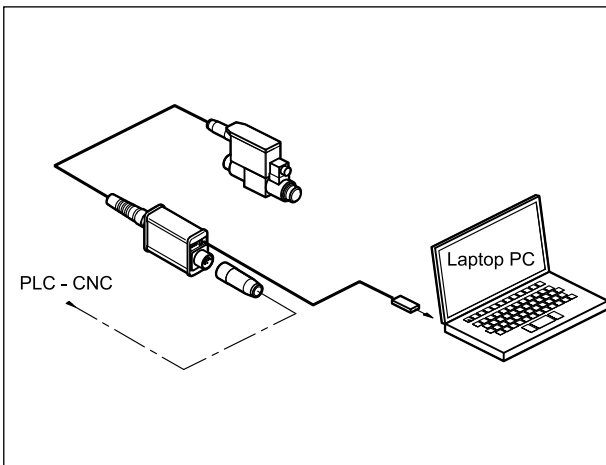


LINPC-USB*

TESTGERÄT FÜR VENTILE MIT INTEGRIERTER ELEKTRONIK

BAUREIHE 31

FUNKTIONSPRINZIP



- Das Kit enthält ein Testgerät mit integriertem Kabel für die Verbindung zum System und einem USB-Kabel für die Verbindung zum PC. Die dazugehörige Software kann von unserer Webseite heruntergeladen werden.
- Das Gerät ist geeignet für die Fehlersuche und die Funktionsprüfung von Duplomatic-Proportionalventilen für offenen (Typ G, GH) und geschlossenen Kreislauf (Typ J, JH) mit Baureihen-Nummer 20, 30-33 sowie von Ventilen mit IO-Link oder CANBus vom Typ GL und JL.
- Die Software ermöglicht die Überprüfung der Parameter-Einstellungen, zeigt die Diagnoseresultate und erlaubt die Änderungen der werkseitig eingestellten Standard-Parameter, um diese an Ihr spezifisches System anzupassen.
- Es ist keine zusätzliche Stromversorgung erforderlich: Die Geräte verwenden die aus dem Systemkabel kommende Stromquelle.

TECHNISCHE DATEN

Stromversorgung	V GS	24 (19 ÷ 30)
Stromaufnahme	mA	50
Anschluss des Ventils:	LINPC-USB5 LINPC-USB7 LINPC-USB12	M12, 5-polig 6-polig + PE Typ MIL-C-5015-G (DIN 43563) 11-polig + PE (DIN 43651)
PC-Anschluss		USB-Kabel 2.0
Elektromagnetische Verträglichkeit (EMV)		nach 2014/30/EU EN 61000-6-4 (Angaben) EN 61000-6-2 (Störfestigkeit)
Abmessungen	mm	104x63x38 + 2000 abgehendes Kabel
Betriebstemperaturbereich	°C	-20 / +60
Schutzklasse		IP 20

1 - BESTELLBEZEICHNUNG

LIN	PC	-	USB	/	31
Serieller Kommunikationsprotoll Typ LIN-bus			Baureihen-Nummer		
Schnittstelle			Für Anschlussstyp:		
Computerschnittstelle-Typ			5 = M12, 5-polig (Ventilausführungen GL und JL Baureihe 10)		
			7 = 6-polig + PE (Ventilausführungen G und J Baureihen 20, 30, 31, 32 und 33)		
			12 = 11-polig + PE (Ventilausführungen GH und JH Baureihen 31, 32 und 33)		

2 - BESCHREIBUNG

Das Gerät fungiert als Schnittstelle zwischen dem PC und der integrierter Elektronik des Ventils. Es ermöglicht die Anpassung der Parameter über Software, sowie die Diagnose und die Fehlerbehebung mittels der in der Software intern verfügbaren "Menü-Fenster" (EBC für Baureihen 30, 31, 32, 33; EWMPC für Baureihe 20).

Das Kit enthält:

- Prüfgerät mit integriertem Kabel zum Anschluss an das Ventil
- USB-Kabel 2.0 A Stecker / Micro B Stecker (Länge 3 m).
- galvanischen Isolator USB 2.0



ACHTUNG! Der USB-Kabel von LINPC ist nicht galvanisch isoliert. Verwenden Sie immer den mit dem Kit gelieferten Isolator.

Das Handbuch zur Software und Parametrierung kann von www.duplomatic.com heruntergeladen werden. Weitere Informationen zum Gerätebetrieb finden Sie im Softwarehandbuch.

Die EBC-Software ist kompatibel mit Windows OS 7, 8 und 10.

3 - NUTZUNGSBEDINGUNGEN

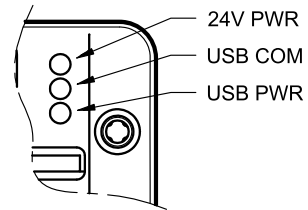
Wenn das Gerät LINPC an ein Ventil verbunden wird, wird das Überwachungssignal unterbrochen, um die LINbus Kommunikation zu ermöglichen (pin 4 in LINPC-USB5, pin F in LINPC-USB7, pin 6 in LINPC-USB12).

Diese Funktion kann über Software betrieben werden.

Für den Einsatz als Tischgerät stellen Sie sicher, dass die Verdrahtung demjenigen des zu verbindenden Ventils entspricht.

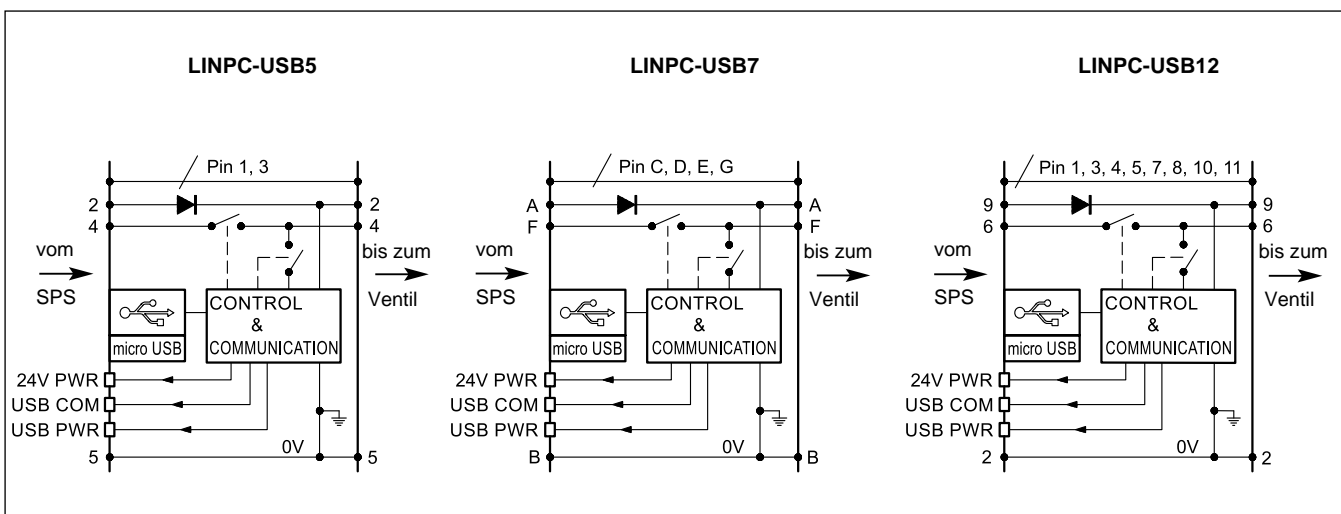
Die Verwendung von USB-Kabeln, die länger als 3 Meter sind, verursacht eine Verschlechterung der Qualität der Kommunikation. Es wird empfohlen, den mit dem Kit gelieferten Kabel zu verwenden.

4 - LED



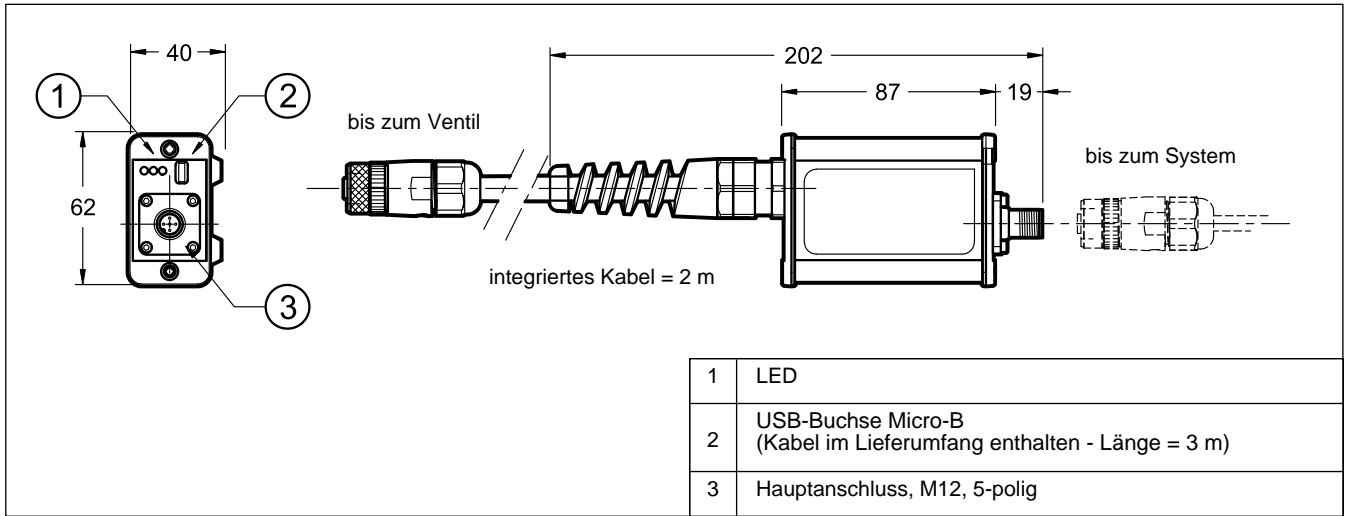
Funktion	Beschreibung
24V PWR (24 Volt Versorgung)	Hauptstromversorgung 24 Volt grün zeigt an, dass das Gerät über die aus dem System kommende 24-Volt-Quelle gespeist wird.
USB KOMMUNIKATION	USB Kommunikation rot = [TX] Übertragen grün = [RX] Empfangen
USB PWR (USB-Versorgung)	USB-Versorgung gelb zeigt an, dass der USB-Anschluss aktiv ist.

5 - BLOCKSCHALTBIELD

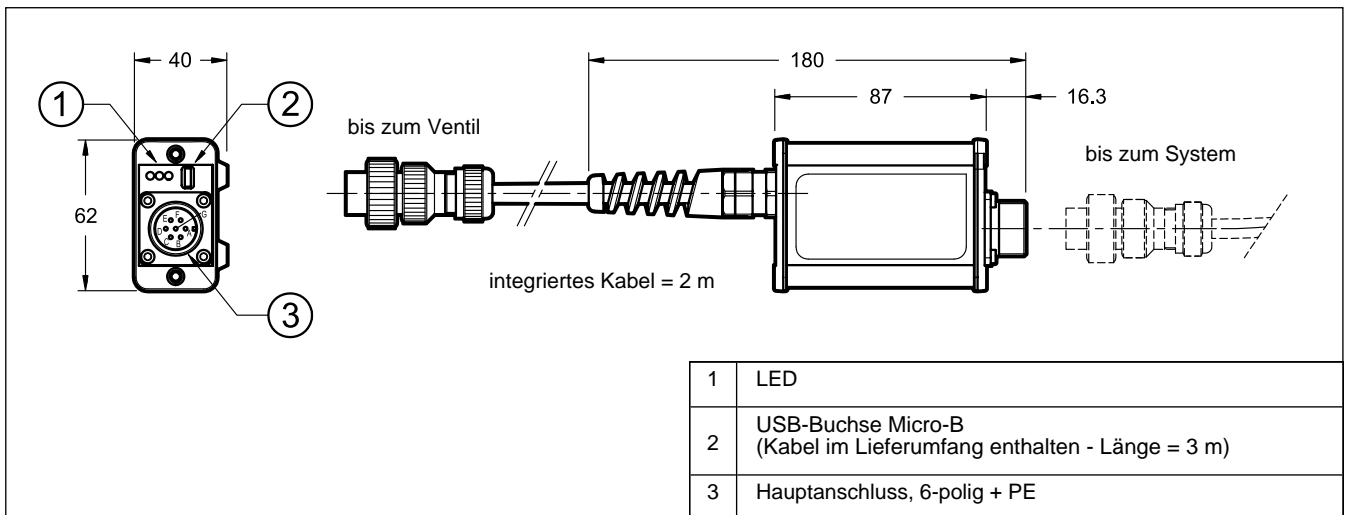


6 - ABMESSUNGEN UND ANSCHLÜSSE

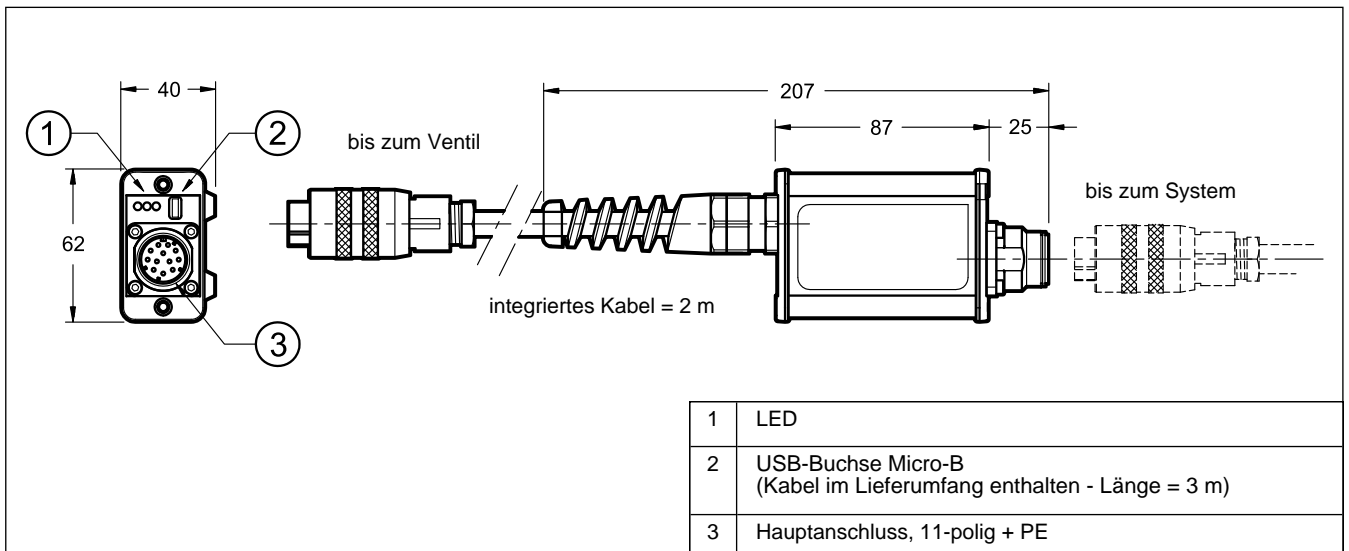
6.1 - LINPC-USB5



6.2 - LINPC-USB7



6.3 - LINPC-USB12





LINPC-USB*

BAUREIHE 31

DUPLOMATIC
MOTION SOLUTIONS
*a member of **DAIKIN** group*

DUPLOMATIC MS Spa

via Mario Re Depaolini, 24 | 20015 Parabiago (MI) | Italy

T +39 0331 895111 | E vendite.ita@duplomatic.com | sales.exp@duplomatic.com

duplomaticmotionsolutions.com