

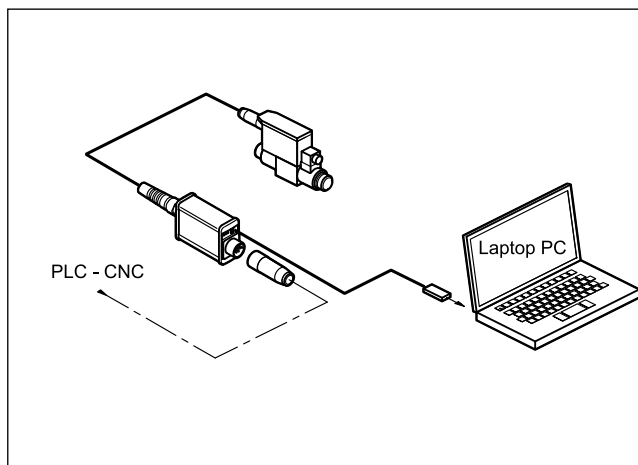


LINPC-USB*

KIT PER DIAGNOSTICA E CONFIGURAZIONE DI VALVOLE CON ELETTRONICA INTEGRATA

SERIE 31

PRINCIPIO DI FUNZIONAMENTO

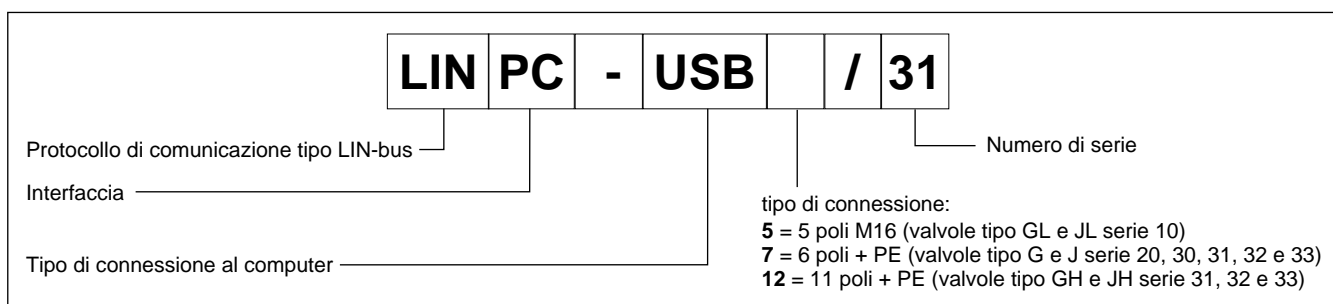


- Il kit è composto da un dispositivo con cavo integrato per connessione al sistema, cavo USB per connessione al computer e dispositivo per isolamento galvanico. Il software dedicato è scaricabile dal nostro sito internet.
- I dispositivi LINPC permettono di effettuare test diagnostici su valvole proporzionali Duplomatic per anello aperto (tipo G, GH) e anello chiuso (tipo J, JH) in serie 20, 30-33 e su valvole con IO-Link o CAN bus tipo GL e JL.
- Il software permette di verificare le impostazioni, visualizzare la diagnostica e modificare la parametrizzazione standard fatta in fabbrica, adattandola alle esigenze del proprio sistema.
- Non è richiesta alcuna alimentazione aggiuntiva: i dispositivi utilizzano la fonte di alimentazione proveniente dal cavo di sistema.

CARATTERISTICHE TECNICHE

Alimentazione	V CC	24 (19 ÷ 30)
Assorbimento di corrente	mA	50
Connettore principale alla valvola: LINPC-USB5 LINPC-USB7 LINPC-USB12		5 poli M12 6 poli + tipo PE MIL-C-5015-G (DIN 43563) 11 poli + PE (DIN 43651)
Cavo di connessione al computer		USB 2.0
Compatibilità elettromagnetica (EMC)		secondo direttiva 2014/30/UE EN 61000-6-4 (emissioni) EN 61000-6-2 (immunità)
Dimensioni unità di test	mm	104x63x40 + 2000 cavo uscente
Campo temperatura di funzionamento	°C	-20 / +60
Grado di protezione		IP 20

1 - CODICE DI IDENTIFICAZIONE





LINPC-USB*

SERIE 31

2 - DESCRIZIONE

Il dispositivo fa da interfaccia tra PC e scheda elettronica consentendo la personalizzazione dei parametri via software e la diagnostica tramite le letture di monitor disponibili dal software di configurazione (EBC per SERIE 31, 31, 32 e 33; EWMPC per serie 20).

Il kit è composto da:

- unità di diagnostica con cavo integrato da collegare alla valvola
- cavo USB 2.0 tipo A maschio / micro B maschio (lunghezza 3 m)
- isolatore galvanico USB 2.0

ATTENZIONE! Il connettore USB del LINPC non è isolato galvanicamente. Utilizzare sempre l'isolatore galvanico in dotazione al kit.

Il software e le guide di configurazione sono scaricabili dal nostro sito web: www.diplomatic.com.

Il software EBC è compatibile con i sistemi operativi Windows 7, 8 e 10.

Maggiori informazioni sull'uso del box sono reperibili nella guida del software.

3 - NOTE DI UTILIZZO

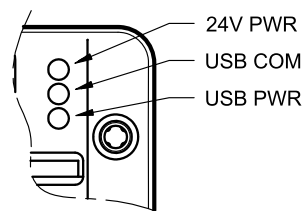
Collegando il dispositivo LINPC a una valvola il segnale di monitor viene interrotto per permettere la comunicazione LINbus (pin 4 in LINPC-USB5, pin F in LINPC-USB7, pin 6 in LINPC-USB12).

Questa funzione si può gestire tramite configuratore.

Per l'utilizzo a banco, accertarsi sempre che il cablaggio in uso corrisponda a quello della valvola da collegare.

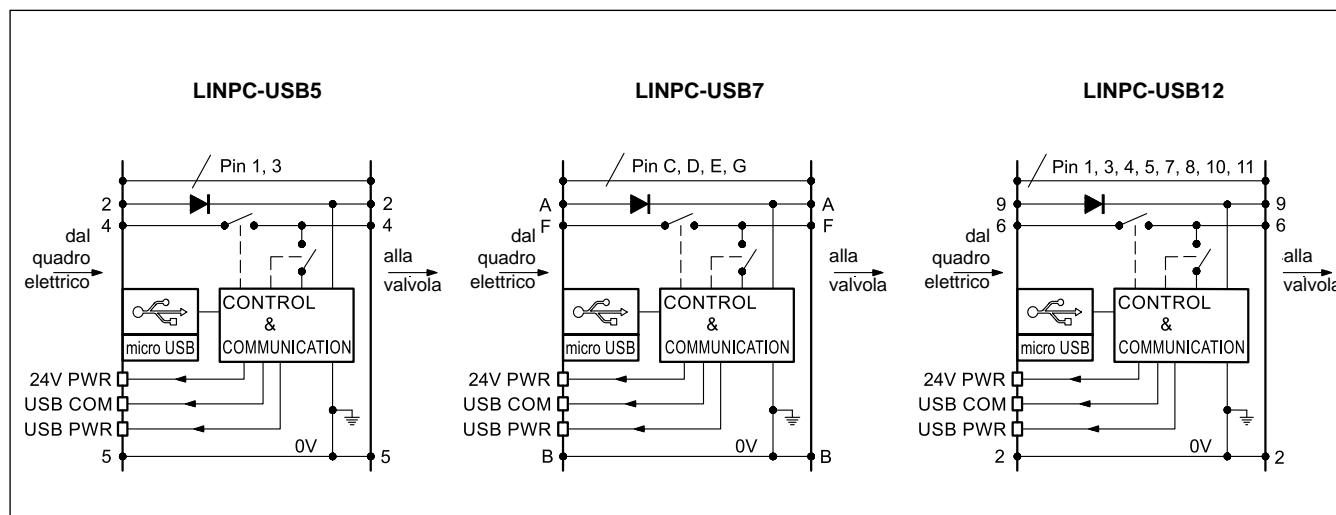
L'uso di cavi USB di lunghezza superiore ai 3 metri comporta un decadimento della qualità di comunicazione. Si raccomanda di utilizzare quello in dotazione al kit.

4 - LED



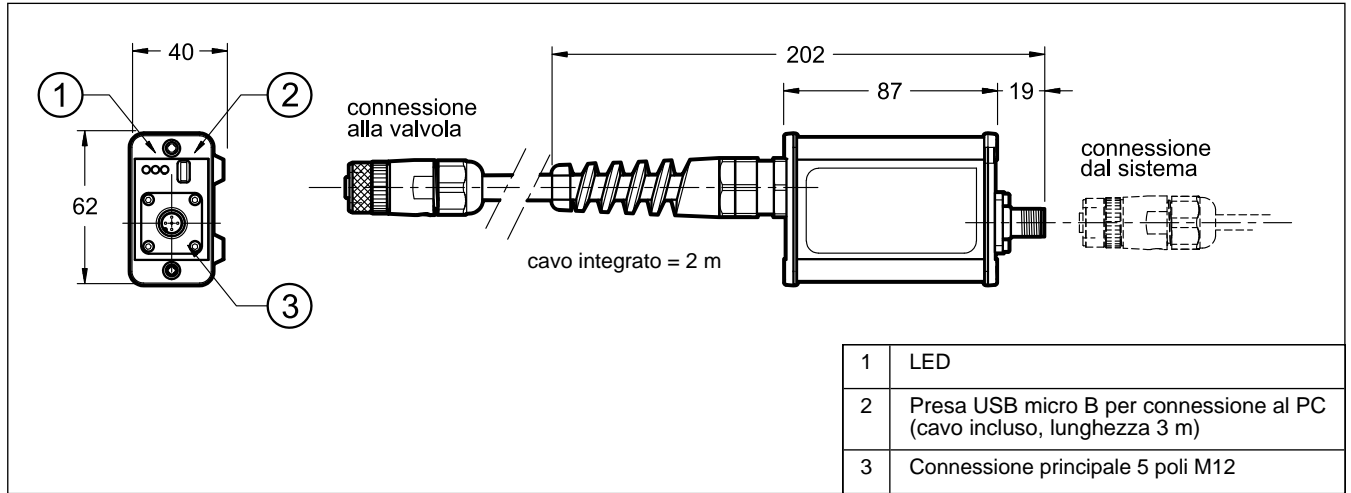
funzione	descrizione
24V PWR (24V powered)	Alimentazione principale tramite 24 V verde indica che il dispositivo è alimentato tramite i 24 V proveniente dal sistema.
USB COM	Comunicazione USB rosso = USB in trasmissione [TX] verde = USB in ricezione [RX]
USB PWR (USB powered)	Alimentazione USB giallo indica che la sezione USB del dispositivo è alimentata.

5 - CIRCUITO SCHEDA

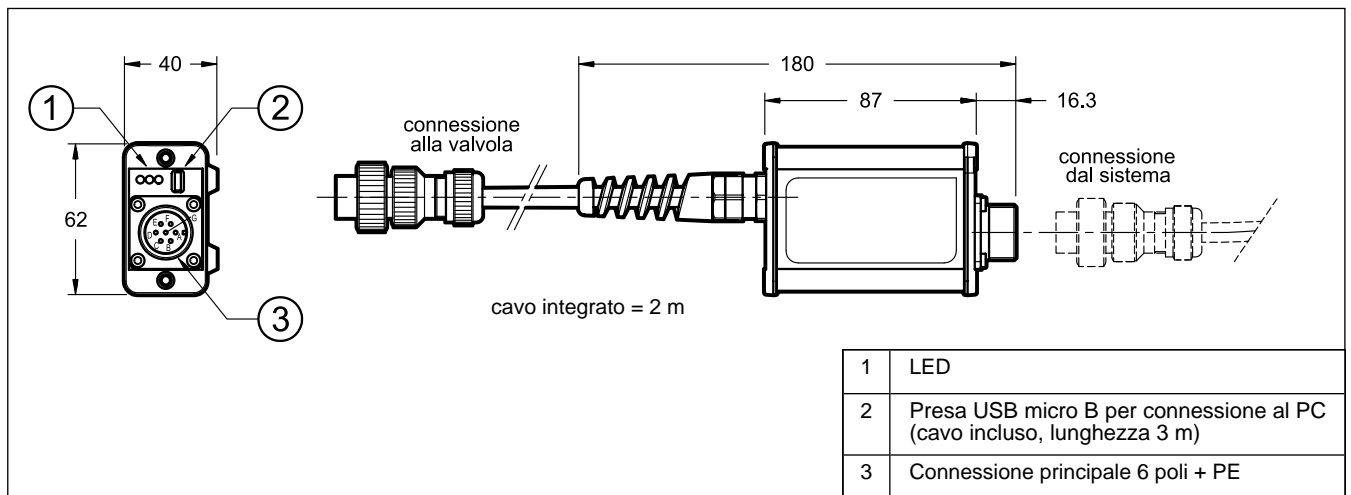


6 - DIMENSIONI DI INGOMBRO

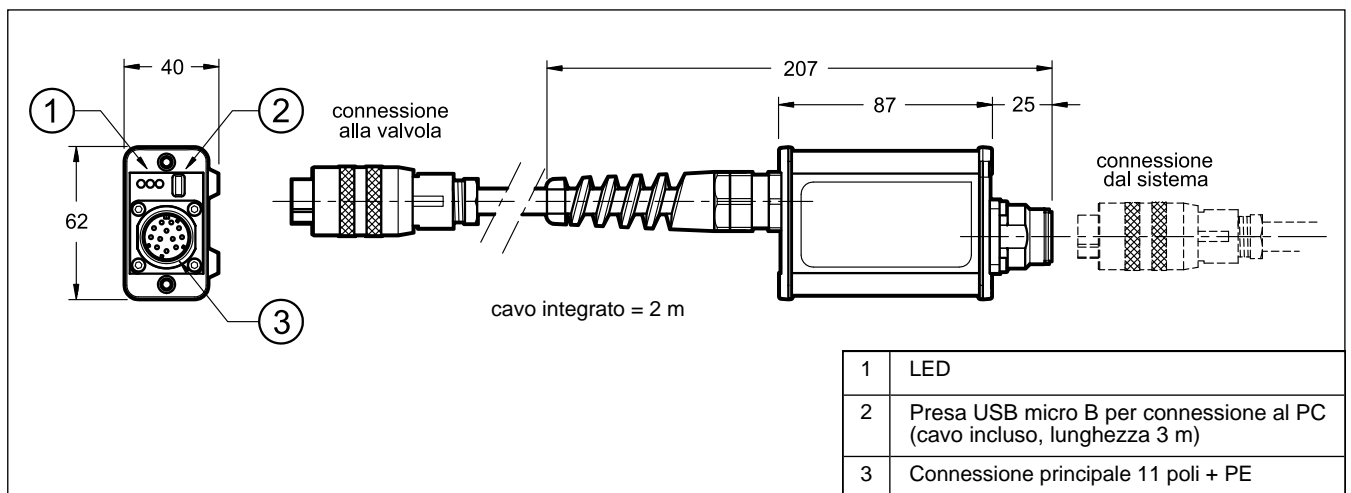
5.1 - LINPC-USB5



5.2 - LINPC-USB7



5.3 - LINPC-USB12





LINPC-USB*

SERIE 31

DUPLOMATIC
MOTION SOLUTIONS
*a member of **DAIKIN** group*

DUPLOMATIC MS Spa

via Mario Re Depaolini, 24 | 20015 Parabiago (MI) | Italy

T +39 0331 895111 | E vendite.ita@duplomatic.com | sales.exp@duplomatic.com
duplomaticmotionsolutions.com