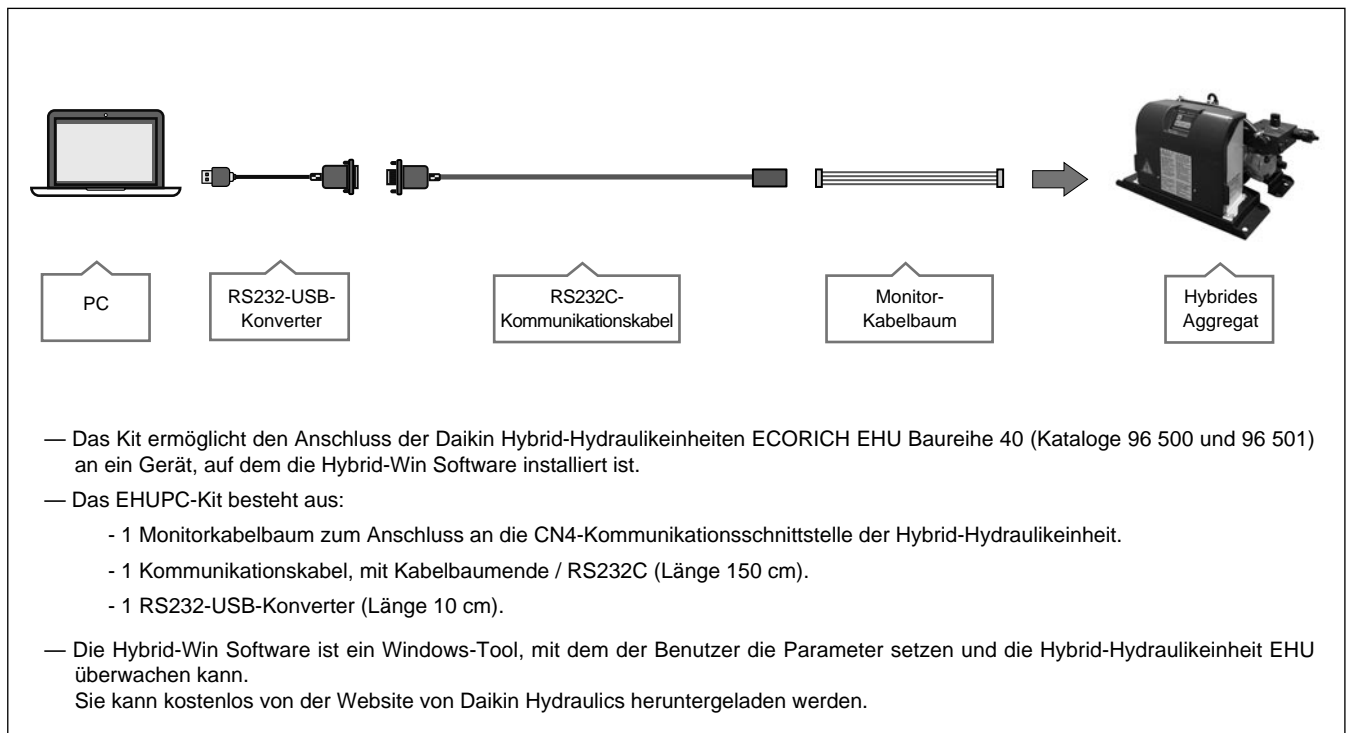


EHUPC

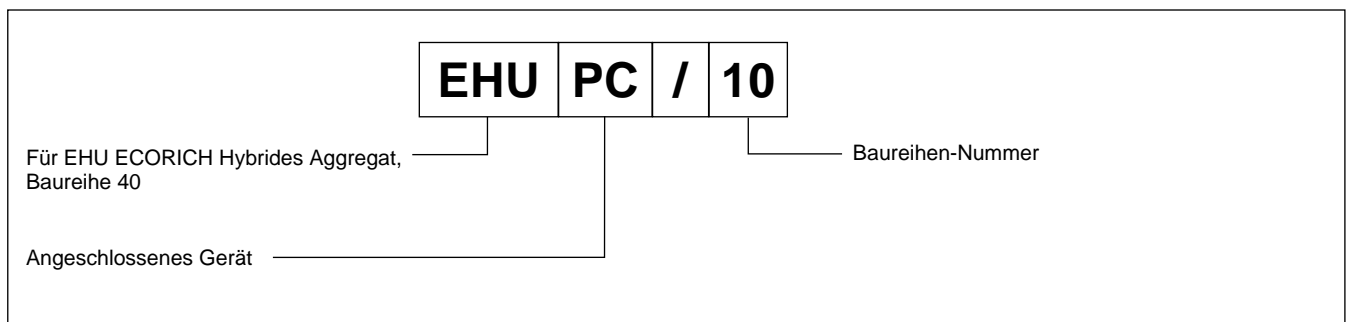
KABELSATZ für HYBRID-WIN SOFTWAREANBINDUNG

BAUREIHE 10

FUNKTIONSPRINZIP



1 - BESTELLBEZEICHNUNG





2 - HYBRID-WIN SOFTWARE

Zu den wichtigsten Merkmalen von Hybrid-Win Software gehören:

Erstellen von Diagrammen

Druck, Volumenstrom und andere interne Daten können überwacht und in Diagrammen dargestellt werden.

Die graphische Darstellung erleichtert die Betriebsprüfungen bei Testläufen, Parametereinstellungen und Fehlerbehebung.

Bearbeiten von Parametereinstellungen

Endbenutzer können Parameter ablesen und schreiben und sie einfach einstellen, um Zeit zu sparen.

Auch eine Feineinstellung ist möglich.

Verwalten der Alarmhistorie

Mit dieser Funktion können wartungsbedürftige Teile schnell identifiziert werden, um Ausfallzeiten zu reduzieren.

Die Betriebszeitanzeige zeigt an, wann Verschleißteile ausgetauscht oder eine Wartung durchgeführt werden muss.

Die Informationen zur Fehlerbehebung umfassen eine Diagnose der Ursache eines Alarms und Maßnahmen zur Behebung des Problems.

Die Software ist kompatibel mit Microsoft OS Windows für Windows 7, 8 und 10.

HINWEIS: Das Hybrid-Win-Tool läuft möglicherweise nicht auf bestimmten PCs. Wir empfehlen, die Software zu installieren und zu überprüfen, ob sie ordnungsgemäß funktioniert, bevor Sie das EHUPC Kit kaufen.

Die Hybrid-Win Software kann von der [Produktseite](#) auf unserer Website heruntergeladen werden.

Nützliche Informationen finden Sie auch im 'Hybrid System Maintenance Tool' und in der Literatur zu Ihrem Hybridgerät, die Sie ebenfalls auf der KUNDENSEITE von Daikin Oil Hydraulics finden.

3 - RS232 TECHNISCHE DATEN

Übertragungsgeschwindigkeit	19200 bps
Startbit	1 bit
Datenbitlänge	8 bit
Paritätsbit	keines
Stopbit	1 bit
Paritätsprüfung	keine
Max. Übertragungsentfernung	15 m