



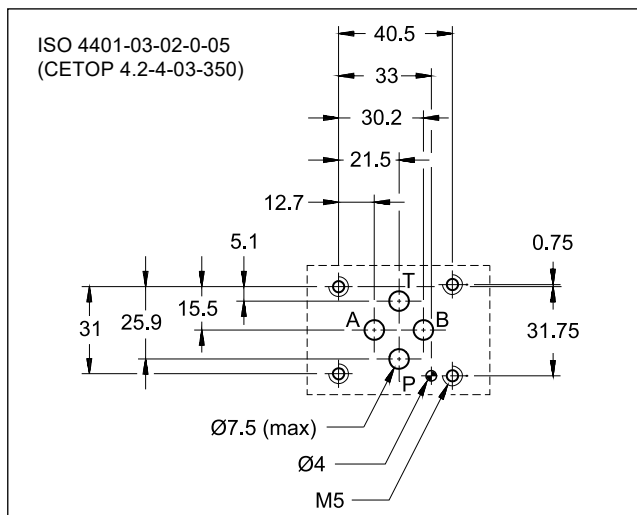
# DS3

## ELETTROVALVOLA DIREZIONALE A COMANDO DIRETTO

**ATTACCHI A PARETE  
ISO 4401-03**

**p max 350 bar**  
**Q max 100 l/min**

### PIANO DI POSA

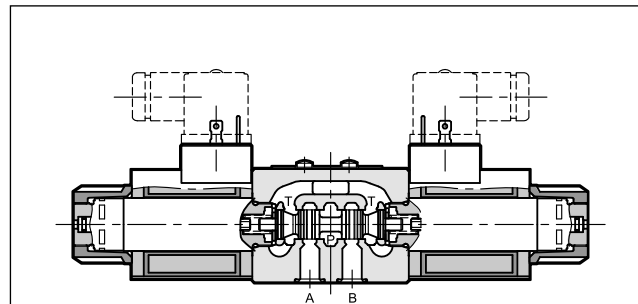


### PRESTAZIONI

(rilevate con olio minerale con viscosità di 36 cSt a 50°C)

Pressione massima d'esercizio: - attacchi P - A - B - attacco T	bar	CC	CA
		350	160
Portata massima	l/min	100	
Perdite di carico $\Delta p-Q$	vedi paragrafo 4		
Limiti di impiego	vedi paragrafo 6		
Caratteristiche elettriche	vedi paragrafo 7		
Connessioni elettriche	vedi paragrafo 11		
Campo temperatura ambiente	°C	-20 / +50	
Campo temperatura fluido	°C	-20 / +80	
Campo viscosità fluido	cSt	10 + 400	
Grado di contaminazione del fluido	Secondo ISO 4406:1999 classe 20/18/15		
Viscosità raccomandata	cSt	25	
Massa: valvola monosolenoidale	kg	1,5	1,4
valvola a doppio solenoide		2	2

### PRINCIPIO DI FUNZIONAMENTO



- Elettrovalvola direzionale a comando diretto per montaggio a piastra, con superficie di attacco rispondente alle norme ISO 4401-03.
- È disponibile nelle versioni a 3 e 4 vie, con 2 o 3 posizioni, in un'ampia gamma di cursori.
- Il corpo valvola è ottenuto da fusione in ghisa ad elevata resistenza ed è fornito di ampi condotti interni per minimizzare le perdite di carico. Gli elettromagneti hanno bobine intercambiabili orientabili e tubi in bagno d'olio (vedi par. 7).
- La valvola è disponibile con solenoidi per alimentazione in corrente continua o alternata. I solenoidi in corrente continua possono essere alimentati anche in corrente alternata, utilizzando connettori con ponte raddrizzatore (vedi par.6.4 e 7.2).
- È disponibile una versione a commutazione graduale (vedi par. 14) in corrente continua.
- La valvola in corrente continua è disponibile anche con trattamento superficiale zinco-nichel, idoneo ad un tempo di esposizione in nebbia salina fino a 600 ore.
- È disponibile una versione con bobina 24V CC certificata UL per Canada e Stati Uniti. (vedi par. 15)
- Comandi manuali opzionali a soffiutto, a pulsante, con ritenuta meccanica, a leva, push and twist e con manopola.

## 1 - CODICE DI IDENTIFICAZIONE

	<b>D</b>	<b>S</b>	<b>3</b>	-		/	<b>11</b>	-		/	
--	----------	----------	----------	---	--	---	-----------	---	--	---	--

Elettrovalvola direzionale a comando diretto

Dimensione ISO 4401-03

Tipo di cursore (vedi paragrafo 3)

<b>S*</b>	<b>RSA*</b>	<b>TA</b>	<b>RK</b>
<b>SA*</b>	<b>RSB*</b>	<b>TB</b>	
<b>SB*</b>		<b>RTA</b>	
		<b>RTB</b>	
		<b>TA*</b>	
		<b>TB*</b>	

N. di serie: \_\_\_\_\_  
(da 10 a 19 le quote e gli ingombri di installazione rimangono invariati)

Guarnizioni: \_\_\_\_\_  
**N** = guarnizioni in NBR per oli minerali (**standard**)  
**V** = guarnizioni in FPM per fluidi particolari

Tensione di alimentazione in corrente continua

**D12** = 12 V  
**D14** = 14 V  
**D24** = 24 V  
**D28** = 28 V  
**D48** = 48 V  
**D110** = 110 V  
**D125** = 125 V  
**D220** = 220 V  
**D00** = valvola senza bobine (vedi **NOTA 1**)

Tensione di alimentazione in corrente alternata

**A24** = 24 V - 50 Hz  
**A48** = 48 V - 50 Hz  
**A100** = 100 V - 50 Hz / 100 V - 60 Hz  
**A110** = 110 V - 50 Hz / 120 V - 60 Hz  
**A230** = 230 V - 50 Hz / 240 V - 60 Hz  
**A00** = valvola senza bobine (vedi **NOTA 1**)  
**F110** = 110 V - 60 Hz  
**F220** = 220 V - 60 Hz

**NOTA 1:** le ghiera di fissaggio delle bobine ed i relativi OR sono compresi nella fornitura.

**NOTA 2:** La finitura superficiale standard del corpo dell'elettrovalvola è un trattamento di fosfatazione colore nero.  
Il trattamento di finitura zinco-nichel sul corpo valvola rende la valvola idonea a resistere all'esposizione in nebbia salina per **240 ore**. Per una resistenza all'esposizione in nebbia salina pari a **600 ore** vedere al **paragrafo 17**.  
(prova eseguita in accordo alla norma UNI EN ISO 9227 e valutazione prova eseguita in accordo alla norma UNI EN ISO 10289)

Opzione:  
**/ W7** = Trattamento superficiale zinco-nichel. (vedi **NOTA 2**)  
Non disponibile per valvole in corrente alternata.  
Omettere se non richiesto.

Comando manuale:  
Omettere per comando integrato nel tubo (**standard**) (vedi par. 13)  
**CM** = comando manuale a soffietto

Per le sole versioni CC sono disponibili anche:  
**CH** = comando manuale a leva  
Non disponibile per cursori RS\*3 e RS\*4  
**CH1** = comando manuale a leva lunga  
Non disponibile per cursori RS\*3 e RS\*4  
**CP** = comando manuale a pulsante  
**CK1** = comando manuale a manopola  
**CK2** = comando manuale push and twist  
**CPK** = comando manuale a pulsante con ritenuta meccanica

Connessione elettrica bobina:  
(vedi paragrafo 11)  
**K1** = connessione per connettore tipo EN 175301-803 (ex DIN 43650) (**standard**)  
**K2** = connessione per connettore tipo AMP JUNIOR (disponibile solo sulle bobine **D12** e **D24**)  
**K7** = connessione DEUTSCH DT04-2P per connettore DEUTSCH DT06-2S (disponibile solo sulle bobine **D12** e **D24**)

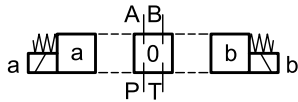
## 2 - FLUIDI IDRAULICI

Usare fluidi idraulici a base di olio minerale tipo HL o HM secondo ISO 6743-4. Per questi tipi di fluidi, utilizzare guarnizioni in NBR (codice N). Per fluidi tipo HFDR (esteri fosforici) utilizzare guarnizioni in FPM (codice V). Per l'uso di altri tipi di fluidi come ad esempio HFA, HFB, HFC consultare il nostro Ufficio Tecnico.

L'esercizio con fluido a temperatura superiore a 80 °C comporta un precoce decadimento della qualità del fluido e delle guarnizioni. Il fluido deve essere mantenuto integro nelle sue proprietà fisiche e chimiche.

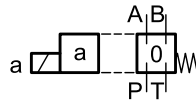
### 3 - TIPO DI CURSORE

**Versione S\*:**  
2 solenoidi - 3 posizioni  
con centraggio a molle



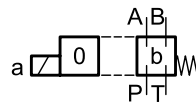
- S1
- S2
- S3
- S4
- S5
- S6
- S7
- S8
- S9
- S10
- S11
- S12
- S17
- S18
- S19
- S20
- S21
- S22
- S23
- S26
- S27
- S28
- S29
- S59

**Versione SA\*:**  
1 solenoide lato A  
2 posizioni (centrale + esterna)  
con centraggio a molle



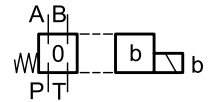
- SA1
- SA2
- SA3
- SA4

**Versione RSA\*:**  
1 solenoide lato A  
2 posizioni (esterna + centrale)  
con centraggio a molle



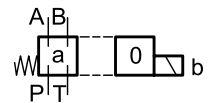
- RSA1
- RSA2
- RSA3
- RSA4

**Versione SB\*:**  
1 solenoide lato B  
2 posizioni (centrale + esterna)  
con centraggio a molle



- SB1
- SB2
- SB3
- SB4

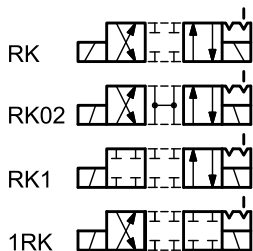
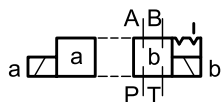
**Versione RSB\*:**  
1 solenoide lato B  
2 posizioni (esterna + centrale)  
con centraggio a molle



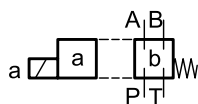
- RSB1
- RSB2
- RSB3
- RSB4

Oltre agli schemi riportati, di più frequente utilizzo, ne sono disponibili altri in versione speciale: per la loro identificazione, fattibilità e limiti di impiego consultare il nostro Ufficio Tecnico.

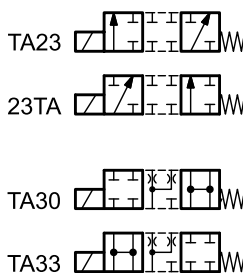
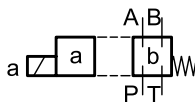
Versione **RK**:  
2 solenoidi - 2 posizioni con  
ritenuta meccanica



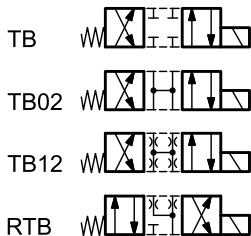
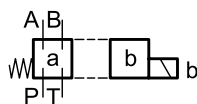
Versione **TA**:  
1 solenoide lato A  
2 posizioni esterne  
con molla di ritorno



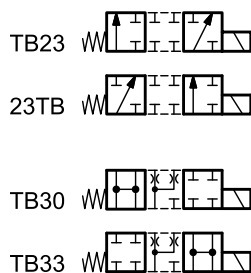
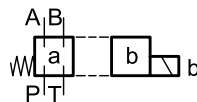
Versione **TA\***:  
1 solenoide lato A  
2 posizioni con molla  
di ritorno



Versione **TB**:  
1 solenoide lato B  
2 posizioni esterne  
con molla di ritorno



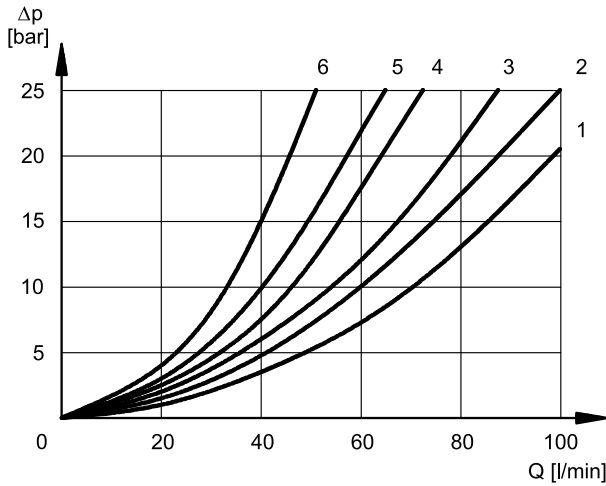
Versione **TB\***:  
1 solenoide lato B  
2 posizioni con molla  
di ritorno



Oltre agli schemi riportati, di più frequente utilizzo, ne sono disponibili altri in versione speciale: per la loro identificazione, fattibilità e limiti di impiego consultare il nostro Ufficio Tecnico.

## 4 - PERDITE DI CARICO $\Delta p$ -Q

(valori ottenuti con viscosità 36 cSt a 50 °C)



Fare riferimento alla curva 5 per le perdite di carico tra le utenze A e B dei cursori S10, S20, S21, S22 ed S23 utilizzati in schema rigenerativo.

Fare riferimento alla curva 3 per perdite di carico P→T del cursore TA33/TB33.

### ELETTROVALVOLA COMMUTATA

CURSORE	DIREZIONE DEL FLUSSO			
	P→A	P→B	A→T	B→T
	CURVE DEL DIAGRAMMA			
S1, SA1, SB1	2	2	3	3
S2, SA2, SB2	1	1	3	3
S3, SA3, SB3, RSA3, RSB3	3	3	1	1
S4, SA4, SB4, RSA4, RSB4	5	5	5	5
S5	2	1	3	3
S6	2	2	3	1
S7, S8	4	5	5	5
S9	2	2	3	3
S10	1	3	1	3
S11	2	2	1	3
S12, S17, S19	2	2	3	3
S18	1	2	3	3
S20, S22	1	5	2	
S21, S23	5	1		2
S28	6	5	-	6
S29	5	6	6	-
S59	3	3	-	-
TA, TB	3	3	3	3
RTA	2	3	3	2
RTB	3	2	2	3
TA02, TB02	2	2	2	2
TA23, TB23	3	3		
TA33, TB33			3	2
RK, RK02, RK1, 1RK	2	2	2	2

### ELETTROVALVOLA IN POSIZIONE CENTRALE

CURSORE	DIREZIONE DEL FLUSSO				
	P→A	P→B	A→T	B→T	P→T
	CURVE DEL DIAGRAMMA				
S2, SA2, SB2					2
S3, SA3, SB3, RSA3, RSB3			3	3	
S4, SA4, SB4, RSA4, RSB4					3
S5		4			
S6				3	
S7, S8			6	6	3
S10	3	3			
S11			3		
S18	4				
S22, S23			3	3	
S28, S29				6	

## 5 - TEMPI DI COMMUTAZIONE

I valori indicati sono rilevati secondo ISO 6403, con olio minerale viscosità 36 cSt a 50°C.

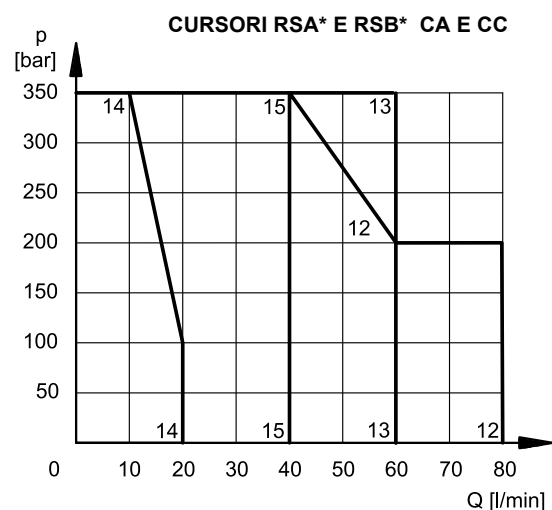
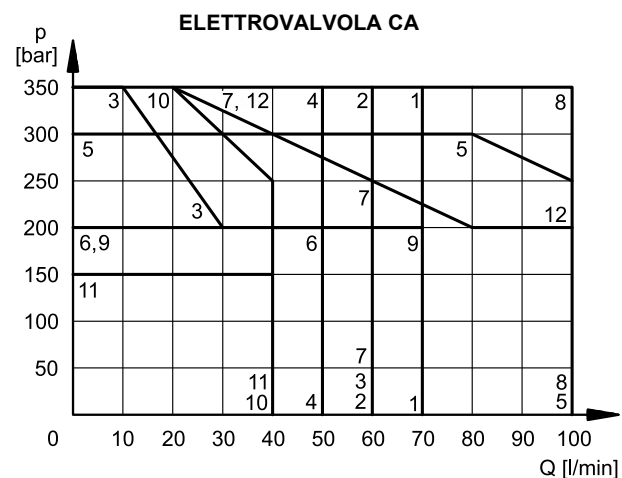
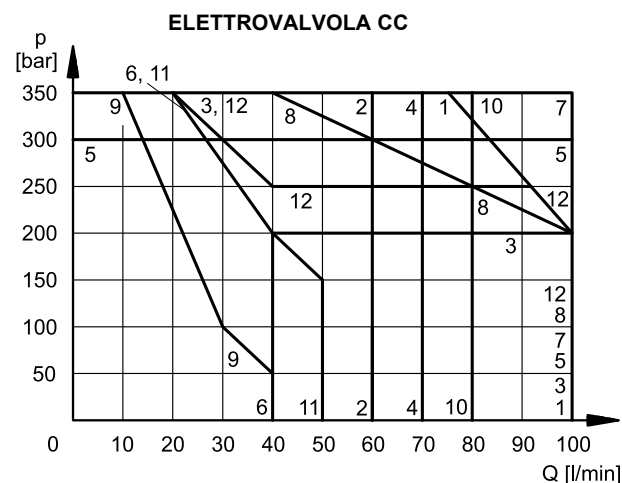
TIPO DI ALIMENTAZIONE	TEMPI [ms]	
	INSERZIONE	DISINSERZIONE
CC	25 ÷ 75	15 ÷ 25
CA	10 ÷ 25	15 ÷ 40

## 6 - LIMITI DI IMPIEGO

Le curve delimitano i campi di funzionamento portata in funzione della pressione per le diverse esecuzioni dell'elettrovalvola. Le prove sono state eseguite secondo la norma ISO 6403, con tensione di alimentazione al 90% del valore nominale e con magneti a temperatura di regime. I valori indicati sono rilevati, con olio minerale viscosità 36 cSt a 50 °C e filtrazione ISO 4406:1999 classe 18/16/13.

I limiti per i cursori TA e TA02 sono riferiti al funzionamento in 4 vie. I limiti di impiego di una valvola a 4 vie utilizzata in 3 vie con l'attacco A o B tappato o senza portata sono riportati nel grafico a pagina successiva. Le prestazioni delle elettrovalvole in CC alimentate in CA tramite connettori con raddrizzatore incorporato sono al par. 6.4. Le prestazioni della valvola a commutazione graduale sono indicate al par. 14.

### 6.1 - Valvole in funzionamento standard



### ELETTROVALVOLA CC

CURSORE	CURVA	
	P→A	P→B
S1,SA1,SB1	1	1
S2, SA2, SB2	2	2
S3, SA3, SB3	3	3
S4, SA4, SB4	4	4
S5	5	5
S6	4	6
S7	4	4
S8	4	4
S9	7	7
S10	7	7
S11	4	6
S12	1	1
S17	4	4
S18	5	5
S19	4	4
S20	6*	6
S21	6	6*
S22	6	6
S23	6	6
S28	9*	9*
S29	9*	9*
S59	10	10
TA, TB	7	7
TA02, TB02	8	8
TA30	1	-
RTA, RTB	11	11
TA23, TB23	2	2
TA33, TB33	12	12
RK	7	7
RK02	8	8
RK1, 1RK	7	7

### ELETTROVALVOLA CA

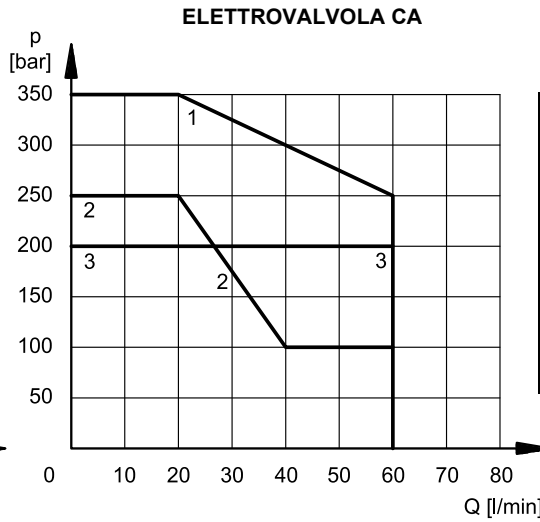
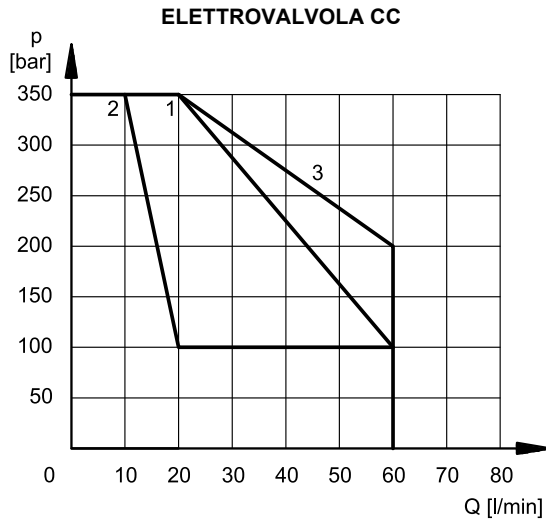
CURSORE	CURVA	
	P→A	P→B
S1,SA1,SB1	1	1
S2, SA2, SB2	2	2
S3, SA3, SB3	3	3
S4, SA4, SB4	2	2
S5	5	5
S6	6	6
S7	4	4
S8	4	4
S9	7	7
S10	8	8
S11	6	6
S12	2	2
S17	7	7
S18	5	5
S19	7	7
S20	10*	10
S21	10	10*
S22	10*	10
S23	10	11*
S28		
S29		
S59	2	2
TA, TB	1	1
TA02, TB02	1	1
TA30	5	-
RTA, RTB	11	11
TA23, TB23	2	2
TA33, TB33	12	12
RK	8	8
RK02	9	9
RK1, 1RK	8	8

\* Prestazione rilevata per valvola avente le utenze A e B collegate una alla camera lato pistone e l'altra alla camera lato stelo di un cilindro a doppio effetto con rapporto aree 2:1.

CURSORE	CURVA
RSA1, RSB1	12
RSA2, RSB2	13
RSA3, RSB3	14
RSA4, RSB4	15

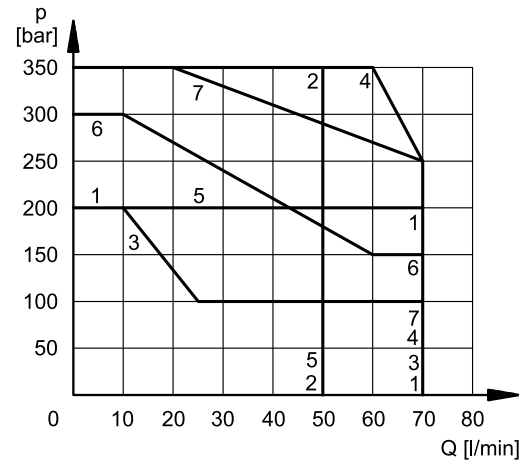
### 6.2 - Elettrovalvola 4/2 funzionante in 3/2

Limiti di impiego di una valvola a 4 vie impiegata in 3 vie con l'attacco A o B tappato o senza portata.



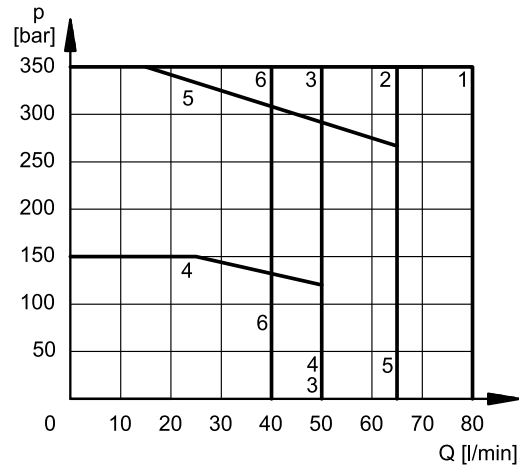
CURSORE	CURVA	
	CC	CA
TA contr. A TB contr. B	1	1
TA02 contr. A TB02 contr. B	1	1
TA contr. B TB contr. A	2	1
TA02 contr. B TB02 contr. A	3	3

### 6.3 - Elettrovalvola in CA con bobina A110 alimentata a 110V - 60 Hz



CURSORE	CURVA	
	P→A	P→B
S1, SA1, SB1	1	1
S2, SA2, SB2	2	2
S3, SA3, SB3	3	3
S4, SA4, SB4,	4	4
S9	5	5
TA, TB	2	2
TA33, TB33	6	6
RK	7	7

### 6.4 - Elettrovalvole CC alimentate in CA usando i connettori con raddrizzatore incorporato



CURSORE	CURVA	
	P→A	P→B
S1, SA1, SB1	2	2
S2, SA2, SB2	3	3
S3, SA3, SB3	4	4
S4, SA4, SB4	2	2
S9	5	5
TA, TB	6	6
RK	1	1

## 7 - CARATTERISTICHE ELETTRICHE

### 7.1 - Elettromagneti

Sono costituiti essenzialmente da due parti: il tubo e la bobina. Il tubo è avvitato al corpo valvola e contiene l'ancora mobile che scorre immersa in olio, senza usura. La parte interna, a contatto con il fluido idraulico, garantisce la dissipazione termica. La bobina è fissata sul tubo con una ghiera e può essere ruotata e bloccata compatibilmente con gli ingombri.

#### Protezione dagli agenti atmosferici IEC 60529

Il grado di protezione IP è garantito solo con valvola e connettore di grado IP equivalente, entrambi installati e collegati correttamente.

connessione elettrica	protezione connessione elettrica	protezione intera valvola
<b>K1</b>	IP65	IP65
<b>K2</b>	IP65/IP67	
<b>K7</b>	IP65/IP67	

<b>VARIAZIONE TENSIONE DI ALIMENTAZIONE</b>	± 10% Vnom
<b>FREQUENZA DI INSERZIONE MAX</b>	18.000 ins/ora
<b>DURATA D'INSERZIONE</b>	100%
<b>COMPATIBILITÀ ELETTROMAGNETICA (EMC) (NOTA)</b>	Conforme alla direttiva 2014/30/UE
<b>BASSA TENSIONE</b>	Conforme alla direttiva 2014/35/UE
<b>CLASSE DI PROTEZIONE</b> Isolamento avvolgimento (VDE 0580) Impregnazione: valvola CC valvola CA	classe H classe F classe H

**NOTA:** per ridurre ulteriormente le emissioni si consiglia l'impiego di connettori tipo H che prevengono le sovratensioni all'apertura del circuito elettrico di alimentazione delle bobine (vedi cat. 49 000).

### 7.2 - Corrente e potenza elettrica assorbita elettrovalvola in CC

In tabella sono riportati i valori di assorbimento relativi ai vari tipi di bobina per alimentazione elettrica in corrente continua.

Utilizzando dei connettori con raddrizzatore a ponte incorporato tipo "D" o "D1" (vedi cat. 49 000) è possibile alimentare le bobine in corrente alternata (50 o 60 Hz), considerando una riduzione dei limiti di impiego (vedi diagramma al paragrafo 6.4).

#### Bobine per corrente continua (valori ± 10%)

	Tensione nominale [V]	Resistenza a 20°C [Ω]	Corrente assorbita [A]	Potenza assorbita [W]	Codice bobina		
					K1	K2	K7
<b>D12</b>	12	4,4	2,72	32,7	1903080	1903100	1902940
<b>D14</b>	14	7,2	1,93	27	1903086		
<b>D24</b>	24	18,6	1,29	31	1903081	1903101	1902941
<b>D28</b>	28	26	1,11	31	1903082		
<b>D48</b>	48	78,6	0,61	29,5	1903083		
<b>D110</b>	110	436	0,26	28,2	1903464		
<b>D125</b>	125	550	0,23	28,6	1903467		
<b>D220</b>	220	1758	0,13	28,2	1903465		

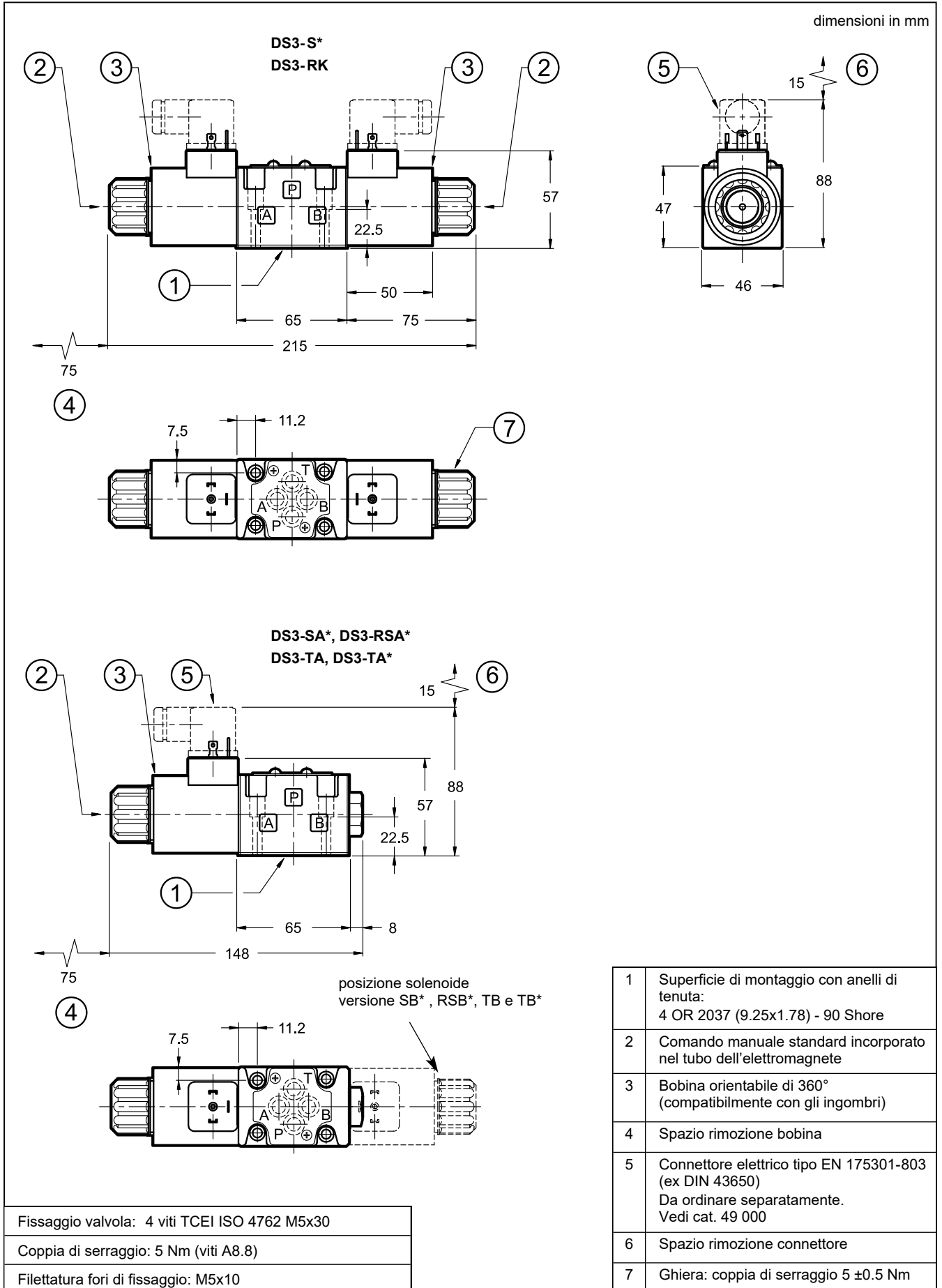
### 7.3 - Corrente e potenza elettrica assorbita elettrovalvola in CA

In tabella sono riportati i valori di assorbimento allo spunto ed a regime per alimentazione elettrica in corrente alternata.

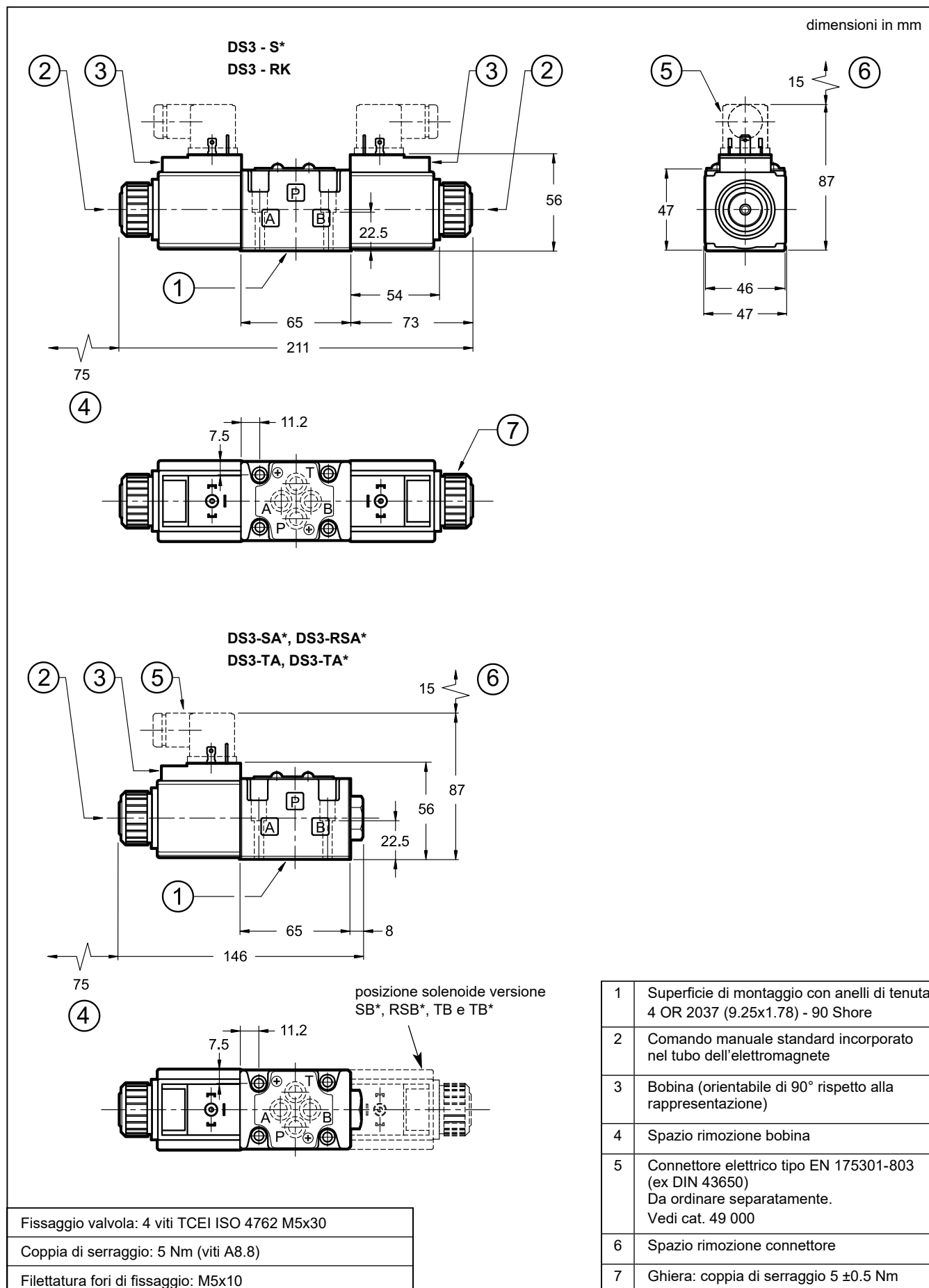
#### Bobine per corrente alternata (valori ± 5%)

Suffisso	Tensione nominale [V]	Frequenza [Hz]	Resistenza a 20°C [Ω]	Corrente assorbita SPUNTO [A]	Corrente assorbita REGIME [A]	Potenza assorbita SPUNTO [VA]	Potenza assorbita REGIME [VA]	Codice bobina K1
<b>A24</b>	24	50	1,7	5,81	1,32	139	32	1902830
<b>A48</b>	48		6	3,78	0,86	182	41	1902831
<b>A100</b>	100V-50Hz 100V-60Hz	50/60	23,3	2,11	0,48	211	48	1902836
				1,63	0,37	163	37	
<b>A110</b>	110V-50Hz 120V-60Hz		33	1,76	0,40	194	44	1902832
				1,54	0,35	185	42	
<b>A230</b>	230V-50Hz 240V-60Hz		135	0,92	0,21	213	48	1902833
				0,79	0,18	190	43	
<b>F110</b>	110	60	28,5	1,45	0,33	160	36	1902834
<b>F220</b>	220		103	0,92	0,21	203	46	1902835

8 - DIMENSIONI DI INGOMBRO E DI INSTALLAZIONE ELETTROVALVOLA IN CC



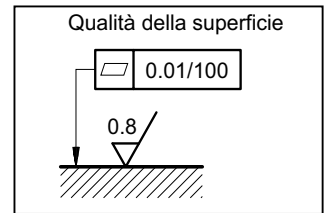
## 9 - DIMENSIONI DI INGOMBRO E DI INSTALLAZIONE ELETTROVALVOLA IN CA



## 10 - INSTALLAZIONE

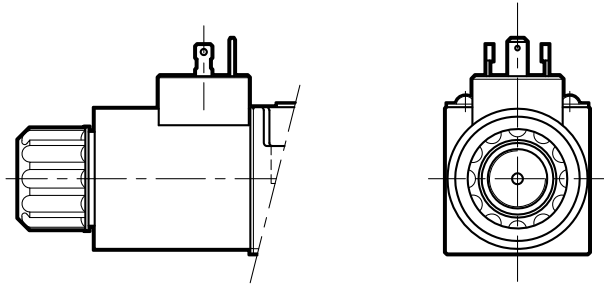
Il montaggio è libero nelle esecuzioni con molle di centraggio e di richiamo. Per le valvole in esecuzione RK - senza molle e con ritenuta meccanica - si consiglia il montaggio con l'asse orizzontale. Il fissaggio delle valvole viene fatto mediante viti o tiranti con appoggio su una superficie rettificata a valori di planarità e rugosità uguali o migliori a quelli indicati dalla apposita simbologia.

Se i valori minimi di planarità e/o rugosità non sono rispettati, possono verificarsi trafiletti di fluido tra valvola e piano di appoggio.

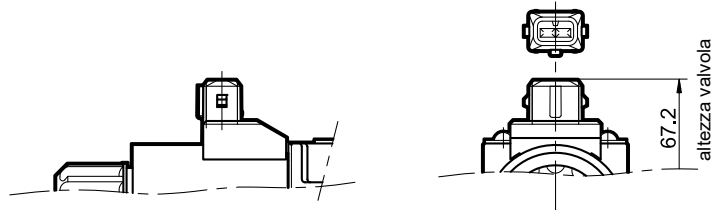


## 11 - CONNESSIONI ELETTRICHE

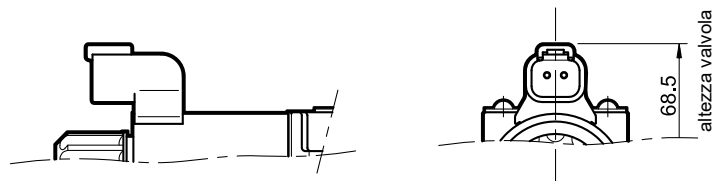
connessione per connettore  
tipo EN 175301-803  
(ex DIN 43650)  
codice **K1 (standard)**  
codice **WK1** (versione W7)



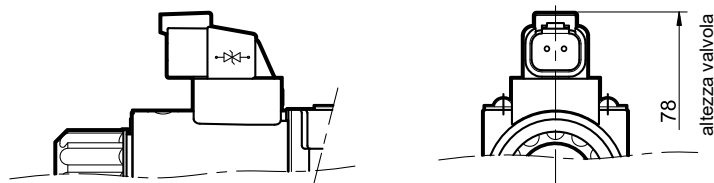
connessione per connettore  
tipo AMP JUNIOR  
codice **K2**



connessione per connettore  
tipo DEUTSCH DT06-2S maschio  
codice **K7**



connessione per connettore  
tipo DEUTSCH DT06-2S maschio  
codice **WK7** (versione W7)  
codice **WK7D** (versione W7 - con diodo)

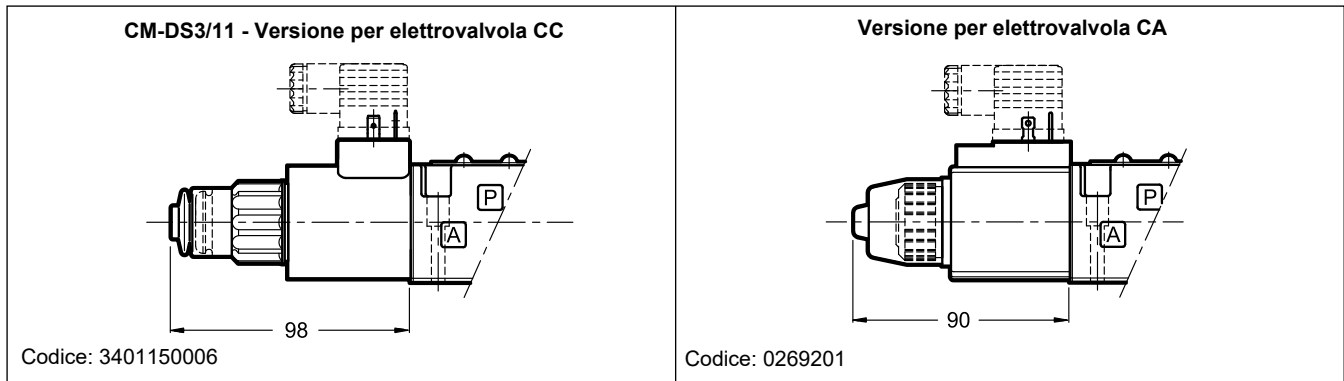


## 12 - CONNETTORI ELETTRICI

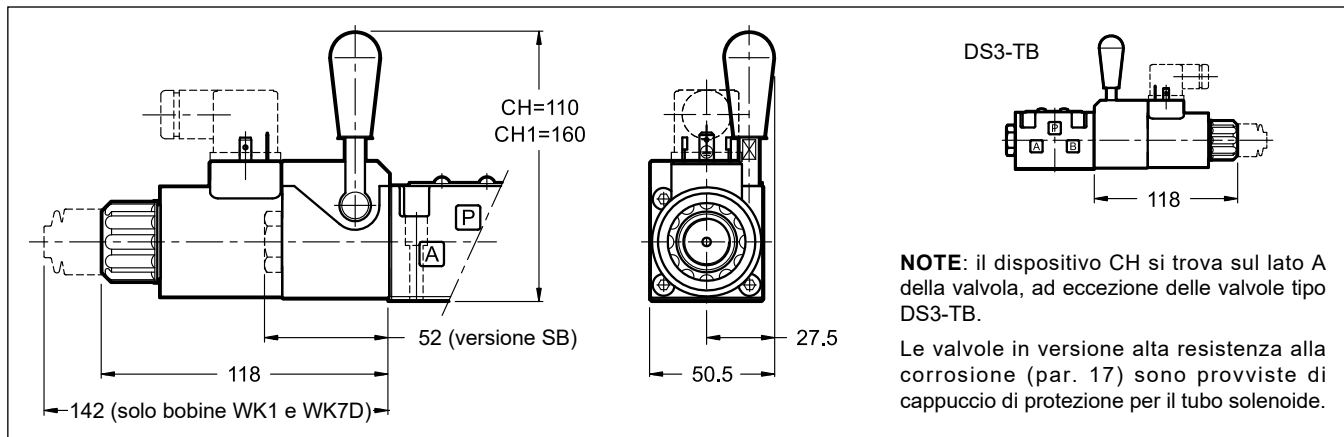
Le elettrovalvole vengono fornite senza connettori. I connettori tipo EN 175301-803 (ex DIN 43650) per connessione elettrica standard tipo K1 possono essere ordinati separatamente; vedere catalogo 49 000.

## 13 - COMANDI MANUALI

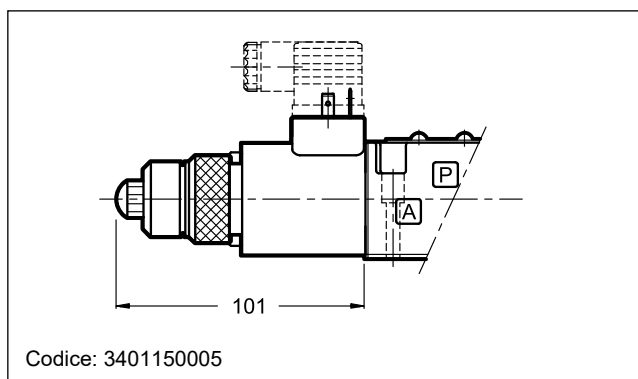
### 13.1 - Comando manuale a soffietto



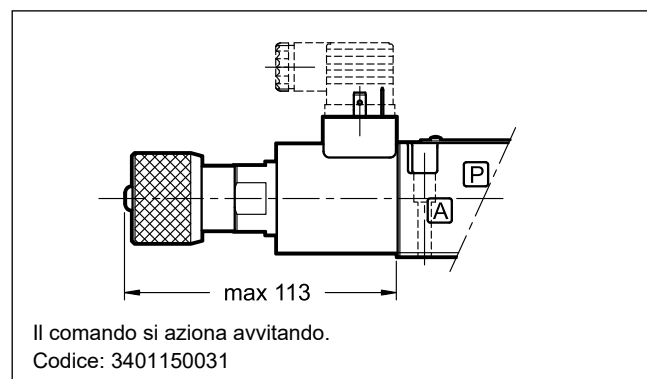
### 13.2 - CH-DS3/11 - CH1-DS3/10 Comando manuale a leva (solo per elettrovalvola CC)



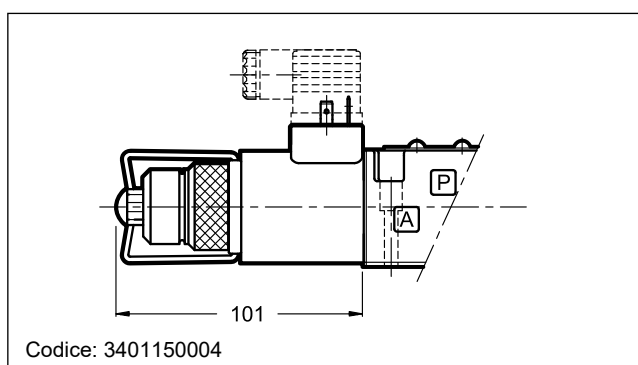
### 13.3 - CP-DS3/10 Comando manuale a pulsante (solo per elettrovalvola CC)



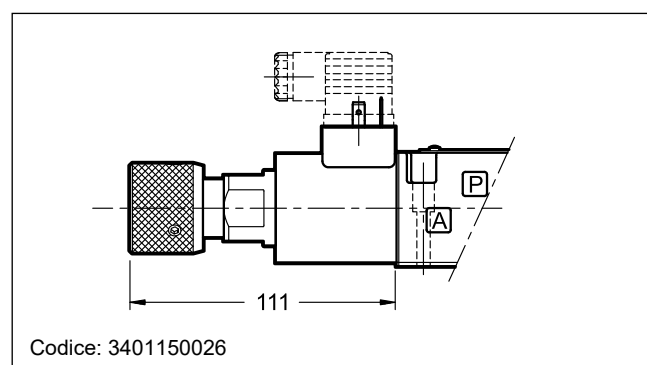
### 13.4 - CK1-DS3/14 Comando manuale a manopola (solo per elettrovalvola CC)



### 13.5 - CPK-DS3/10 Comando manuale a pulsante con ritenuta meccanica (solo per elettrovalvola CC)



### 13.6 - CK2-DS3/12 Comando manuale push and twist (solo per elettrovalvola CC)



## 14 - VERSIONE CON COMMUTAZIONE GRADUALE IN CC

### 14.1 - Codice di identificazione

<b>D</b>	<b>S</b>	<b>3</b>	-	/	<b>13</b>	-	/	<b>F</b>	
----------	----------	----------	---	---	-----------	---	---	----------	--

Elettrovalvola direzionale a comando diretto

Dimensione ISO 4401-03

Tipo di cursore

Le figure idrauliche di S2F e S4F sono uguali a quelle dei cursori S2 e S4 (pag. 2)

<b>S1</b>	<b>TA02</b>	<b>TB02</b>
<b>S2F</b>	<b>TA12</b>	<b>TB12</b>
<b>S4F</b>	<b>TA23</b>	<b>TB23</b>
<b>S9</b>		
<b>S12</b>		

N. di serie da 10 a 19 le quote e gli ingombri di installazione rimangono invariati

Guarnizioni:

**N** = guarnizioni in NBR per oli minerali (**standard**)

**V** = guarnizioni in FPM per fluidi particolari

Opzione:  
/ **W7** = vedi par. 1

Comando manuale (vedi par. 1 e 13)

**Commutazione graduale**

Connessione elettrica bobina:  
(vedi paragrafo 11)

**K1** = connessione per connettore tipo EN 175301-803 (ex DIN 43650) (**standard**)

**K2** = connessione per connettore tipo AMP JUNIOR (disponibile solo sulle bobine **D12** e **D24**)

**K7** = connessione DEUTSCH DT04-2P per connettore DEUTSCH DT06-2S (disponibile solo sulle bobine **D12** e **D24**)

Tensione di alimentazione

**D12** = 12 V

**D24** = 24 V

**D28** = 28 V

**D110** = 110 V

**D220** = 220 V

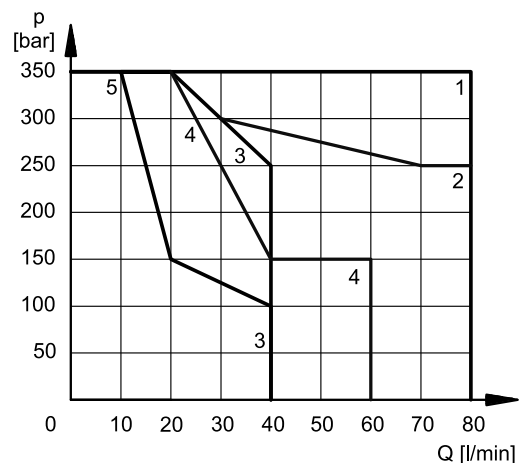
Questa versione consente di addolcire la partenza e l'arresto degli attuatori idraulici mediante un movimento rallentato del cursore.

In questa configurazione è necessario utilizzare il cursore S9 in sostituzione del cursore S3.

A lato è riportato il diagramma che illustra i limiti di impiego e i tempi di commutazione dei cursori con funzione di commutazione graduale. I valori indicati sono rilevati secondo la norma ISO 6403, utilizzando olio minerale con viscosità di 36 cSt a 50 °C.

Il grado di rallentamento e le prestazioni del cursore dipendono dalla viscosità — e quindi dalla temperatura — del fluido di lavoro. I tempi di commutazione variano inoltre in base alla portata e alla pressione operative della valvola.

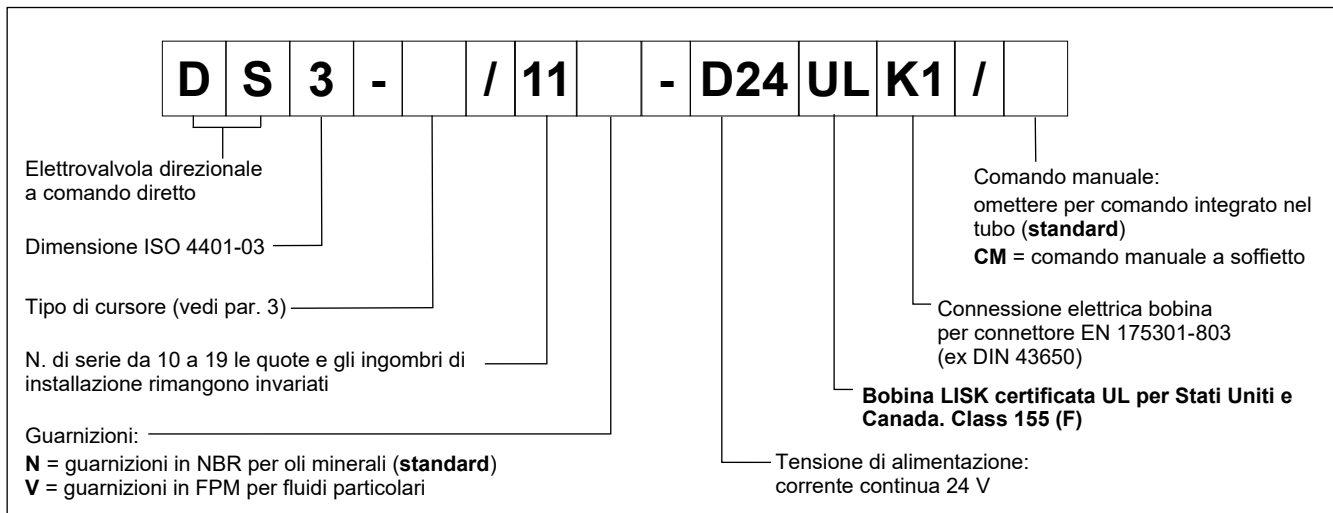
Per garantire il corretto funzionamento della commutazione graduale è necessario verificare che i tubi dei solenoidi rimangano sempre pieni d'olio. A tale scopo si raccomanda l'installazione di una valvola di contropressione, tarata a 1 ÷ 2 bar, sulla linea T.



CURSORE	CURVA	TEMPI [ms]	
		INSERZIONE	DISINSERZIONE
S1, S12	1	350	200 ÷ 300
S2F	2	200	300 ÷ 400
S4F	3	350	150 ÷ 300
S9	1	400	200 ÷ 300
TA02, TB02	4	180	200 ÷ 300
TA12, TB12	5	180	200 ÷ 300
TA23, TB23		300	200 ÷ 300

## 15 - VERSIONE CON BOBINA CERTIFICATA UL

### 15.1 - Codice di identificazione



### 15.2 - UL file number

Informazioni sulla certificazione sono reperibili in internet nel database UL inserendo il codice MH29222 nel campo 'UL file number'.

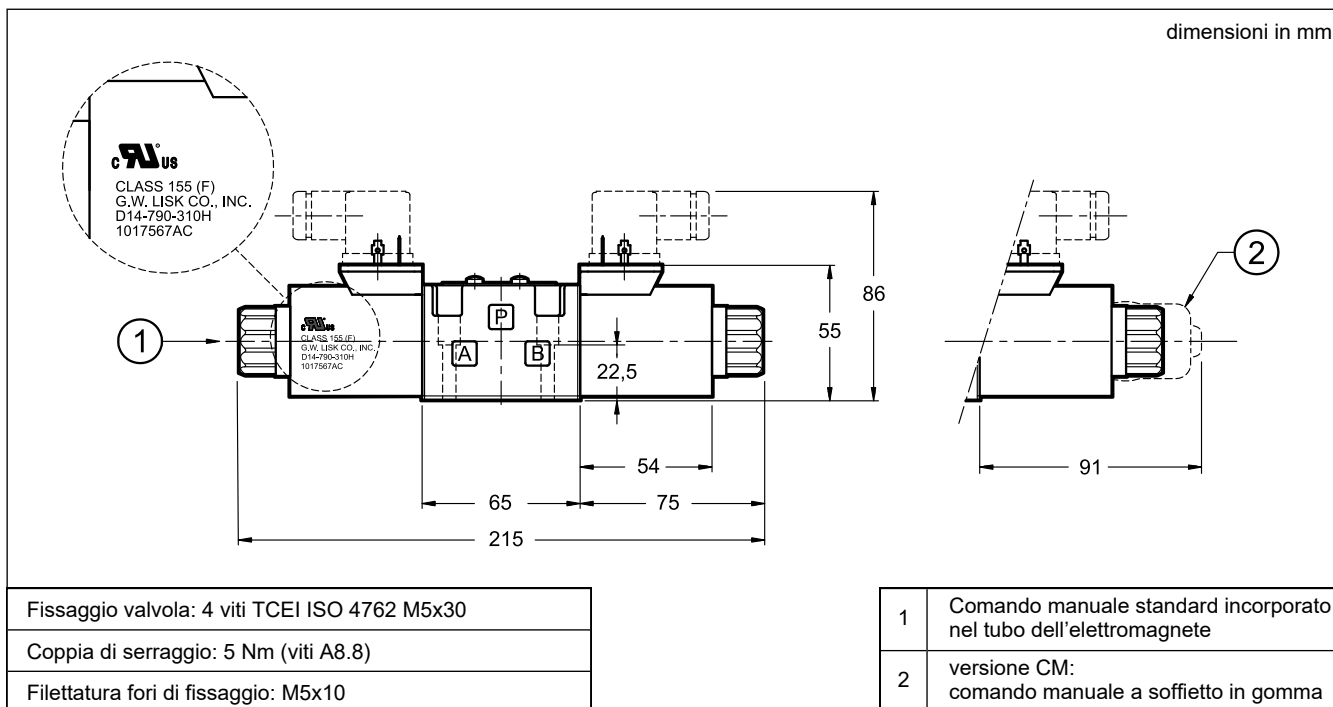
### 15.3 - Caratteristiche elettriche

(valori  $\pm 10\%$ )

	Tensione nominale [V]	Resistenza a 20°C [Ω]	Corrente assorbita [A]	Potenza assorbita [W]	Codice bobina
<b>D24ULK1</b>	24	19.2	1.25	30	1903341

**NOTA:** Le valvole con bobina UL vanno ordinate complete. **Le bobine UL non sono intercambiabili con quelle delle valvole standard.**

### 15.4 - Dimensioni di ingombro e installazione



## 16 - VERSIONE CON FISSAGGIO INTERCAMBIABILE 4WE6\*6X REXROTH

### 16.1 - Codice di identificazione

<b>D</b>	<b>S</b>	<b>3</b>	<b>R</b>	<b>-</b>	<b>/</b>	<b>11</b>	<b>-</b>		<b>/</b>	
----------	----------	----------	----------	----------	----------	-----------	----------	--	----------	--

Elettrovalvola direzionale a comando diretto

Dimensione ISO 4401-03

Viti di fissaggio intercambiabili con valvola 4WE6\*6X Rexroth

Tipo di cursore (vedi paragrafo 3)

<b>S*</b>	<b>RSA*</b>	<b>TA</b>	<b>RK</b>
<b>SA*</b>	<b>RSB*</b>	<b>TB</b>	
<b>SB*</b>		<b>TA*</b>	
		<b>TB*</b>	

N. di serie:  
(da 10 a 19 le quote e gli ingombri di installazione rimangono invariati)

Per completamento configurazione del codice di identificazione vedere par. 1.

### 16.2 - Dimensioni di ingombro e installazione elettrovalvola in CC

dimensioni in mm

per le altre dimensioni fare riferimento alla versione standard al paragrafo 8.

Fissaggio valvola: 4 viti TCEI ISO 4762 M5x50
Coppia di serraggio: 5 Nm (viti A8.8)
Filettatura fori di fissaggio: M5x10

### 16.3 - Dimensioni di ingombro e installazione elettrovalvola in CA

dimensioni in mm

per le altre dimensioni fare riferimento alla versione standard al paragrafo 9.

Fissaggio valvola: 4 viti TCEI ISO 4762 M5x50
Coppia di serraggio: 5 Nm (viti A8.8)
Filettatura fori di fissaggio: M5x10

## 17 - VERSIONE CON ELEVATO GRADO IP E RESISTENZA ALLA CORROSIONE

### 17.1 - Codice di identificazione

<b>D</b>	<b>S</b>	<b>3</b>	<b>-</b>	<b>/</b>		<b>-</b>		<b>/</b>		<b>/</b>		<b>W7</b>		
Elettrovalvola direzionale a comando diretto			Dimensione ISO 4401-03			Tipo di cursore (vedi par. 3 o par. 14)			N. di serie: (vedi par. 1 o par. 14) (da 10 a 19 le quote e gli ingombri di installazione sono invariati)			Guarnizioni: <b>N</b> = guarnizioni in NBR per oli minerali ( <b>standard</b> ) <b>V</b> = guarnizioni in FPM per fluidi particolari		
Tensione di alimentazione: corrente continua <b>D12</b> = 12 V <b>D24</b> = 24 V <b>D26</b> = 26.4 V			Comando manuale: <b>CM</b> = comando manuale a soffietto. ( <b>standard</b> ) <b>CH</b> = comando manuale a leva <b>CH1</b> = comando manuale a leva lunga <b>CP</b> = comando manuale a pulsante <b>CK1</b> = manopola <b>CK2</b> = manopola push and twist <b>CPK</b> = comando manuale a pulsante con ritenuta meccanica			Connessione elettrica bobina: (vedi paragrafo 11) <b>WK1</b> = per connettore tipo EN 175301-803 (ex DIN 43650) <b>WK7</b> = connessione DEUTSCH DT04-2P per connettore DEUTSCH DT06-2S <b>WK7D</b> = connessione DEUTSCH DT04-2P con diodo, per connettore DEUTSCH DT06-2S (non disponibile con bobina D26)								

### 17.2 - Resistenza alla corrosione

Questa versione prevede la finitura zinco-nichelata sulle parti metalliche esposte della valvola, rendendola resistente all'esposizione in nebbia salina per **600** ore (prova eseguita in accordo alla norma UNI EN ISO 9227 e valutazione prova eseguita in accordo alla normativa UNI EN ISO 10289).

### 17.3 - Bobine per corrente continua

Le bobine hanno rivestimento superficiale in zinco-nichel.

La bobina WK7D incorpora un diodo soppressore di impulsi a protezione dai picchi di tensione durante le fasi di commutazione. In fase di commutazione il diodo riduce notevolmente l'energia rilasciata dall'avvolgimento, limitando la tensione a 31.4V nella bobina D12 e a 58.9 V nella bobina D24.

(valori  $\pm 10\%$ )

	Tensione nominale [V]	Resistenza a 20°C [Ω]	Corrente assorbita [A]	Potenza assorbita [W]	Codice bobina		
					WK1	WK7	WK7D
<b>D12</b>	12	4,4	2,72	32,7	3984000001	3984000101	3984000111
<b>D24</b>	24	18,6	1,29	31	3984000002	3984000102	3984000112
<b>D26</b>	26,4	21,8	1,21	32	3984000003	3984000103	-

### 17.4 - Protezione dagli agenti atmosferici IEC 60529

Il grado di protezione IP è garantito solo con valvola e connettore di grado IP equivalente, entrambi installati e collegati correttamente.

connessione elettrica	protezione connessione elettrica	protezione intera valvola
<b>WK1</b>	IP66	IP66
<b>WK7</b>	IP66/IP68/IP69 IP69K*	IP66/IP68/IP69 IP69K*
<b>WK7D</b>	IP66/IP68/IP69 IP69K*	IP66/IP68/IP69 IP69K*

(\*) Il grado di protezione IP69K non è previsto dalla norma IEC 60529, ma è contenuto nella norma ISO 20653.

**NOTA:** Nella protezione da liquidi (seconda cifra) esistono tre tipologie di protezione:

da 1 a 6 la protezione è relativa ai getti d'acqua;

i gradi 7 e 8 sono relativi all'immersione;

il grado 9 è relativo ai getti d'acqua ad alta pressione e alta temperatura.

Questo significa che il grado IPX6 copre anche tutti i gradi inferiori, il grado IPX8 copre IPX7 ma non IPX6 e inferiori.

Il grado IPX9 non copre nessuno di quelli inferiori.

Nel caso in cui l'apparecchio abbia più protezioni occorre darne specifica indicazione.

(Esempio: la marcatura di un apparecchio protetto da getti d'acqua forti e anche da immersione continua è IP66/IP68).

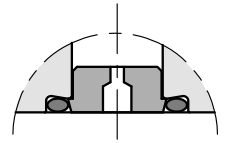
## 18 - STROZZATORI

L'utilizzo degli strozzatori è consigliato quando si verificano variazioni di portata che vanno oltre il limite prestazionale della valvola, o vibrazioni eccessive.

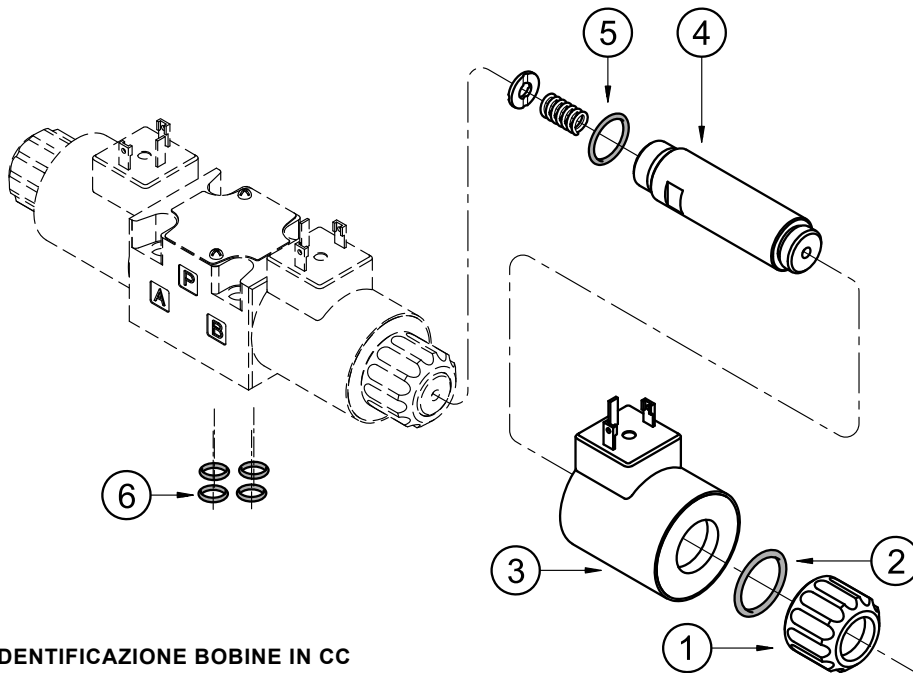
Ordinare a parte gli strozzatori, utilizzando il codice indicato qui a fianco.

Ø (mm)	codice
cieco	<b>0144162</b>
0.6	<b>0144163</b>
0.8	<b>0144033</b>
1	<b>0144034</b>

Ø (mm)	codice
1.2	<b>0144035</b>
1.5	<b>0144036</b>
1.8	<b>0144164</b>
2	<b>0144165</b>



## 19 - PARTI DI RICAMBIO VALVOLA IN CC



### CODICE DI IDENTIFICAZIONE BOBINE IN CC E CONNESSIONI ELETTRICHE

**C 22S3 - /**

Tensione di alimentazione

- D12** = 12 V
- D14** = 14 V
- D24** = 24 V
- D26** = 26.4 V
- D28** = 28 V
- D48** = 48 V
- D110** = 110 V
- D125** = 125 V
- D220** = 220 V

N. di serie:

- 10** = per K7
- 11** = per K1 fino a D48 e K2
- 12** = per K1 D110, D125, D220
- 20** = per WK1, WK7 e WK7D

Connessione elettrica bobina (vedi par. 9):

**K1** = per connettore EN 175301-803 (ex DIN 43650)

per bobine **D12**, **D24** e **D26**:

**WK1** = per connettore EN 175301-803 (ex DIN 43650)

**WK7** = connessione DEUTSCH DT04-2P per connettore DEUTSCH DT06-2S

solo per bobine **D12** e **D24**:

**K2** = per connettore AMP JUNIOR

**K7** = connessione DEUTSCH DT04-2P per connettore DEUTSCH DT06-2S

**WK7D** = bobina con diodo incorporato, connessione DEUTSCH DT04-2P, per connettore DEUTSCH DT06-2S

**NOTA:** È anche possibile ordinare le bobine utilizzando i codici bobina indicati ai paragrafi 7.2 e 17.3.

1	Ghiera di bloccaggio bobina cod. 0119412 Coppia di serraggio: 5 ±0,5 Nm
2	ORM tipo 0220-20 (22x2) - 70 Shore
3	Bobina (vedi codici di identificazione)
4	Tubo solenoide <b>NOTA:</b> OR n° 5 incluso.
5	OR tipo 2062 (15.6x1.78) - 70 Shore
6	N. 4 OR tipo 2037 (9.25x1.78) - 90 Shore

### KIT GUARNIZIONI DI RICAMBIO

I codici comprendono gli OR n° 2, 5 e 6.

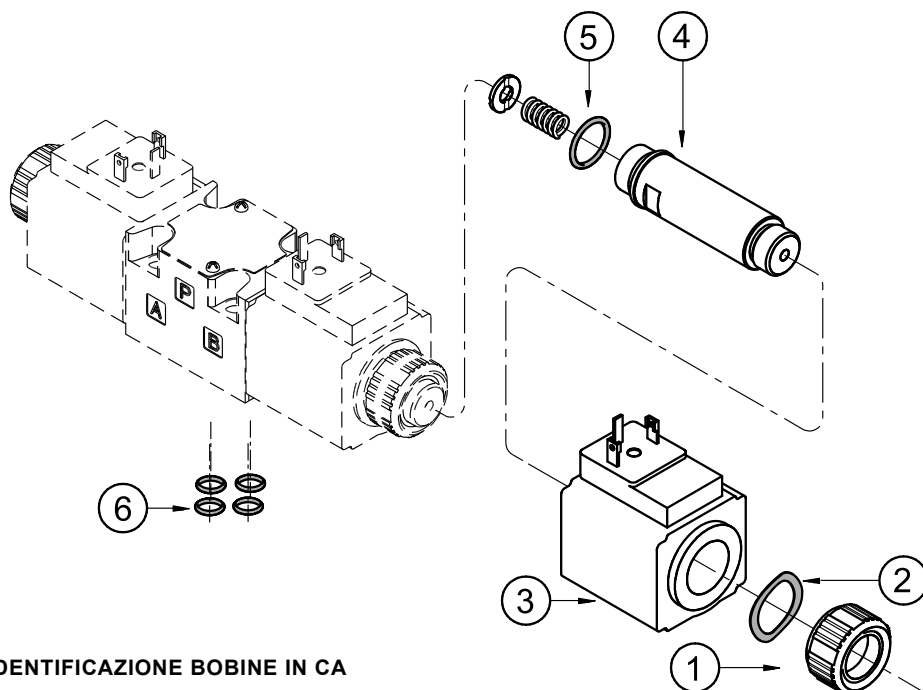
**Cod. 1985406**

guarnizioni in NBR

**Cod. 1985410**

guarnizioni in FPM (viton)

## 20 - PARTI DI RICAMBIO VALVOLA IN CA



### CODICE DI IDENTIFICAZIONE BOBINE IN CA

**C 20.6S3 - K1 / 10**

Tensione di alimentazione

- A24** = 24 V - 50 Hz
- A48** = 48 V - 50 Hz
- A100** = 100 V - 50 Hz  
100 V - 60 Hz
- A110** = 110 V - 50 Hz  
120 V - 60 Hz
- A230** = 230 V - 50 Hz  
240 V - 60 Hz
- F110** = 110 V - 60 Hz
- F220** = 220 V - 60 Hz

N. di serie  
(da 10 a 19 le quote e  
gli ingombri di  
installazione  
rimangono invariati)

Connessione elettrica  
bobina:  
per connettore  
tipo EN 175301-803  
(ex DIN 43650)

1	Ghiera di bloccaggio bobina cod. 0119333 Coppia di serraggio: 5 ±0,5 Nm
2	Anello elastico cod. 0550483
3	Bobina (vedi codici di identificazione)
4	Tubo solenoide: <b>NOTA:</b> OR n° 5 incluso
5	OR tipo 2062 (15.6x1.78) - 70 Shore
6	N. 4 OR tipo 2037 (9.25x1.78) - 90 Shore

**NOTA:** È anche possibile ordinare le bobine utilizzando i codici bobina indicati al paragrafo 7.3

### KIT GUARNIZIONI DI RICAMBIO

il kit comprende gli OR n° 5 e 6.

- Cod. 1985406** guarnizioni in NBR
- Cod. 1985410** guarnizioni in FPM (viton)

## 21 - PIASTRE DI BASE

(Vedi catalogo 51 000)

Tipo PMMD-AI3G ad attacchi sul retro 3/8" BSP

Tipo PMMD-AL3G ad attacchi laterali 3/8" BSP

**DUPLOMATIC**  
MOTION SOLUTIONS  
a member of **DAIKIN** group

### DUPLOMATIC MS Spa

via Mario Re Depaolini, 24 | 20015 Parabiago (MI) | Italy  
T +39 0331 895111 | E vendite.ita@duplomatic.com | sales.exp@duplomatic.com  
duplomaticmotionsolutions.com