



**KT\***  
**SITZVENTIL MIT**  
**MAGNETBETÄTIGUNG**  
**BAUREIHE 1**

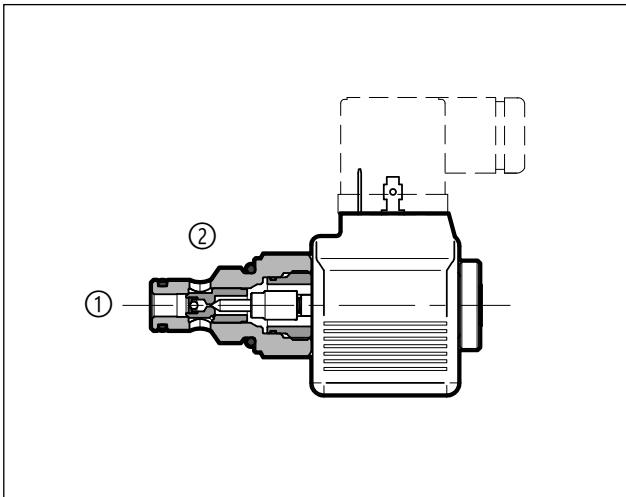
**EINSCHRAUBVENTIL**

Sitz SAE 08, SAE 10 und SAE 12

**p** max **350** bar

**Q** max **150** l/min

**FUNKTIONSPRINZIP**



- Die KT\*-Ventile sind vorgesteuerte 2-Wegeventile mit Magnetbetätigung. Sie sind in drei Nenngrößen, normal geschlossen (NC) oder normal offen (NO), lieferbar.
- Sie sind in den Varianten mit Standard-, Umkehr- oder Doppeldichtung verfügbar, mit maximalem Volumenstrom bis zu 150 l/min.
- KT\*-Ventile gewährleisten eine geringe innere Leckage, die sich mit steigendem Druck verringert.
- Die Magnetspulen sind mit Gleichstrom versorgt und sind in den elektrischen Anschlussvarianten EN 175301-803 (ex DIN 43650), AMP Junior oder DEUTSCH verfügbar.
- Die Handhilfsbetätigung ist als Option erhältlich (siehe Abschn. 19).

**TECHNISCHE DATEN**

(Mineralöl mit Viskosität 36 cSt bei 50°C)

		KT08	KT10	KT12
Max. Betriebsdruck	bar	350		
Nennvolumenstrom	l/min	40	80	150
Maximale innere Leckage bei 350 bar	cm <sup>3</sup> /min	0.25		
Druckverluste Δp - Q	siehe Abschnitte 7, 9, 11, 13, 15			
Elektrische Merkmale	siehe Abschn. 16			
Elektrische Verbindungen	EN 175301-803 (ex DIN 43650) / AMP Junior / DEUTSCH			
Umgebungstemperatur	°C	-20 / +50		
Flüssigkeitstemperatur	°C	-20 / +80		
Flüssigkeitsviskosität	cSt	10 ÷ 400		
Verschmutzungsgrad der Flüssigkeit	nach ISO 4406:1999 Klasse 20/18/15			
Empfohlene Viskosität	cSt	25		
Gewicht	kg	0.1 ÷ 0.5	0.2 ÷ 0.6	0.25
Oberflächenbeschichtung des Einschraubventils	Zinkbeschichtung (Salznebelbeständigkeit: 96 Stunden)			

## 1 - BESTELLBEZEICHNUNG

	<b>K</b>	<b>T</b>	-	<b>2</b>		-		-	<b>N</b>		-	<b>1</b>
--	----------	----------	---	----------	--	---	--	---	----------	--	---	----------

Einschraubventil mit Magnetbetätigung

Sitzventil

Nenngröße:  
**08** = 3/4-16 UNF-2A  
**10** = 7/8-14 UNF-2A  
**12** = 1 1/16-12 UN-2A

2-wege

Dichtungen (siehe hydraulische Symbole und Tabelle für Verfügbarkeit):  
**S** = Standarddichtung (von 2 bis 1)  
**R** = Umkehrdichtung (von 1 bis 2)  
**D** = Doppeldichtung

Ruhestellung:  
**NC** = normal geschlossen  
**NO** = normal offen

**Verfügbarkeit**

	Nenngröße		
	08	10	12
2SNC	■	■	■
2RNC	■	■	-
2DNC	■	-	-
2SNO	■	■	-
2DNO	■	-	-

Baureihen-Nummer

Handhilfsbetätigung (siehe Abschn. 19):  
**N** = keine Handhilfsbetätigung  
**K2** = push and twist

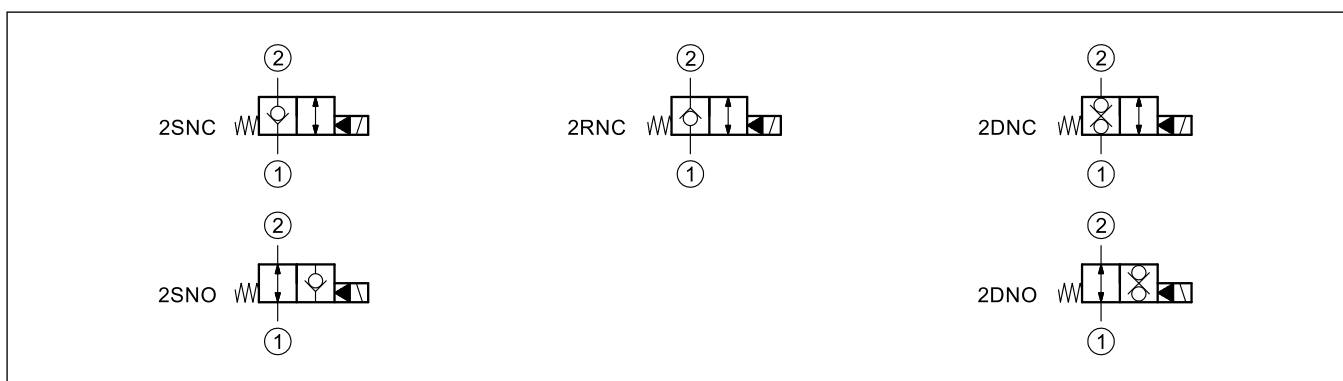
Dichtungen aus NBR für Mineralöle

Elektrische Verbindung der Spule (siehe Abschnitt 17):  
**K1** = Anschluss für Würfelstecker Typ EN 175301-803 (ex DIN 43650) (**Standard**)  
**K2** = Anschluss für Würfelstecker Typ AMP JUNIOR  
**K7** = Anschluss DEUTSCH DT04-2P für Stecker Typ DEUTSCH DT06-2S

Nur für Spulen **D12** und **D24**:  
**K2** = Anschluss für Würfelstecker Typ AMP JUNIOR  
**K7** = Anschluss DEUTSCH DT04-2P für Stecker Typ DEUTSCH DT06-2S

Versorgungsspannung mit Gleichstrom:  
**D00** = Ventil ohne Spule (die Spulenbefestigungsmutter und die dazugehörige Dichtung sind im Lieferumfang enthalten)  
**D12** = 12 V  
**D24** = 24 V  
**D110** = 110 V  
**D220** = 220 V

## 2 - HYDRAULISCHE SYMBOLE



### 3 - HYDRAULISCHE DRUCKMEDIEN

Verwenden Sie Hydraulikflüssigkeiten auf Mineralölbasis Typ HL oder HM nach ISO 6743-4. Für diese Flüssigkeiten verwenden Sie Dichtungen aus NBR (Code N). Wenn Sie andere Druckmedien verwenden, zum Beispiel HFA, HFB, HFC, wenden Sie sich bitte an unser technisches Büro.

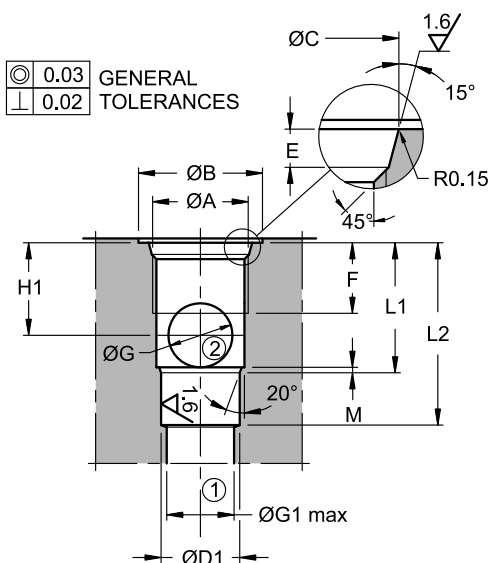
Der Betrieb mit Flüssigkeitstemperaturen über 80 °C führt zum schnellen Verfall der Qualität der Flüssigkeiten und Dichtungen. Die physikalischen und chemischen Merkmale der Flüssigkeit müssen beibehalten werden.

### 4 - UMSCHALTZEITEN

Die dargestellten Werte beziehen sich auf ein Elektromagnetventil, das mit  $Q = 25 \text{ l/min}$ ,  $p = 350 \text{ bar}$ , mit einem Mineralöl mit einer Temperatur von 50°C und einer Viskosität von 36 cSt betrieben wird.

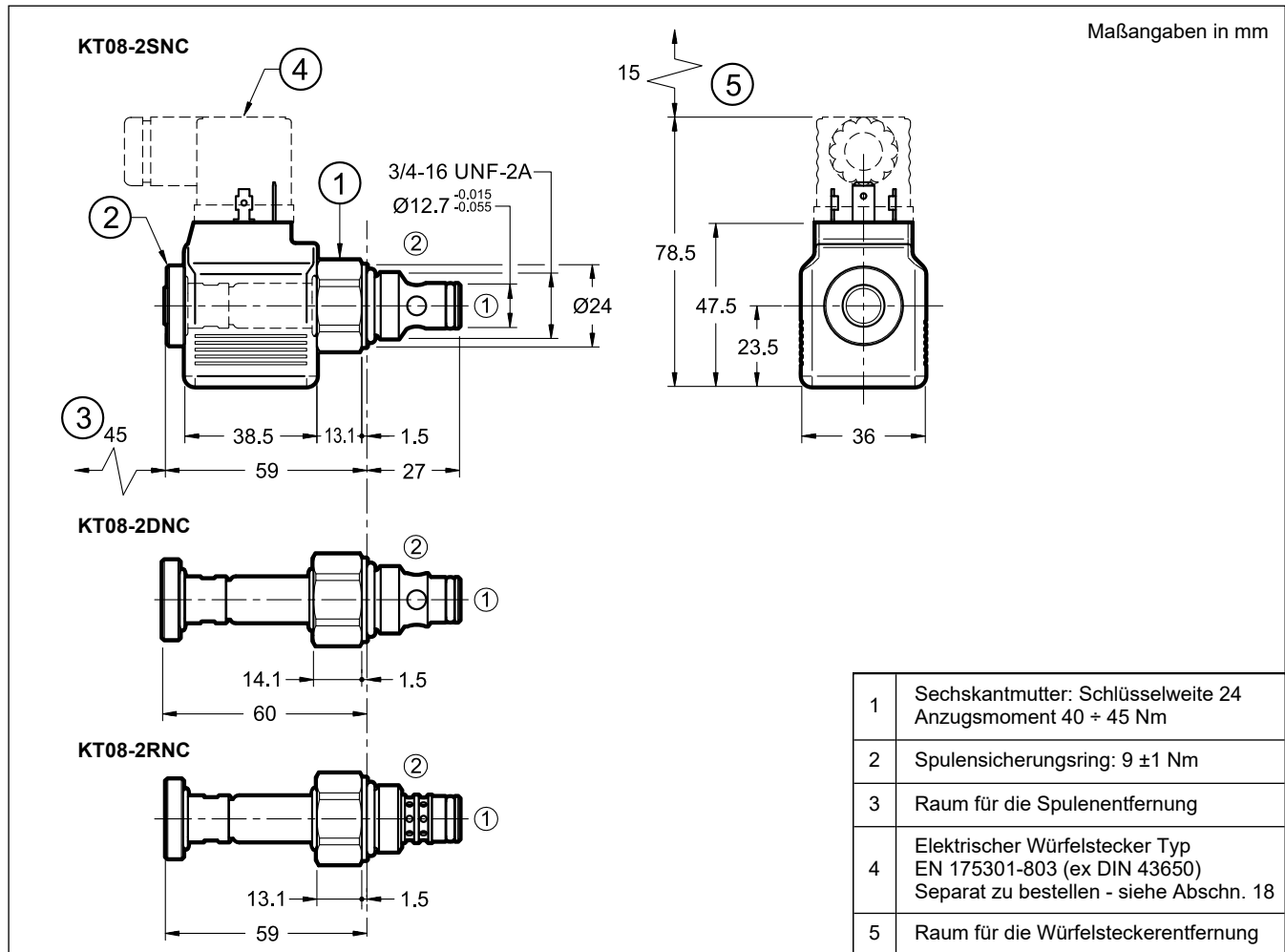
ZEITEN [ms]		
	EINSCHALTUNG	AUSSCHALTUNG
KT08-2SNC, KT08-2SNO, KT08-2RNC, KT10-2SNC	30	60
KT08-2DNC	30 ÷ 40	60 ÷ 80
KT10-2RNC	50	70
KT08-2DNO, KT10-2SNO	100	50
KT12-2SNC	40	90

### 5 - SITZGRÖSSE FÜR SAE-EINSCHRAUBVENTILE



	KT08	KT10	KT12
Sitz	SAE 08-2N	SAE 10-2N	SAE 12-2N
ØA	3/4-16 UNF-2B	7/8-14 UNF-2B	1-1/16 12 UN-2B
ØB	26	30	35
ØC	20.6 <sup>+0.1</sup> <sub>0</sub>	23.9 <sup>+0.1</sup> <sub>0</sub>	29.2 <sup>+0.1</sup> <sub>0</sub>
ØD1	12.7 <sup>+0.05</sup> <sub>0</sub>	15.87 <sup>+0.05</sup> <sub>0</sub>	22.22 <sup>+0.05</sup> <sub>0</sub>
E	2.6 <sup>+0.3</sup> <sub>0</sub>	2.6 <sup>+0.3</sup> <sub>0</sub>	3.3 <sup>+0.3</sup> <sub>0</sub>
F	13	15	20
ØG	9	11.75	18
ØG1 max	12	15	19
H1	14	17.5	25.3
L1	20.5 ±0.3	25.5 ±0.3	36.5 ±0.3
L2	29 ±0.3	34.5 ±0.3	48 ±0.3
M	1.5	1.5	1.6

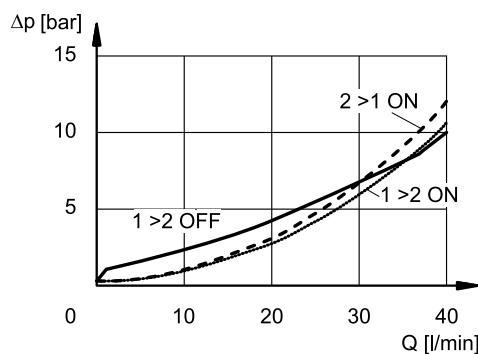
### 6 - KT08-2\*NC - ABMESSUNGEN UND ANSCHLÜSSE



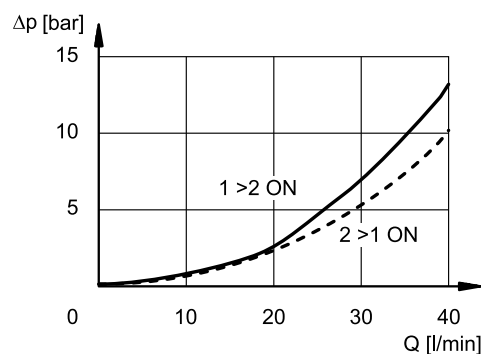
### 7 - KT08-2\*NC - DRUCKVERLUSTE

(mit Viskosität 46 cSt bei 40 °C, Mindestspannung 90% nom.)

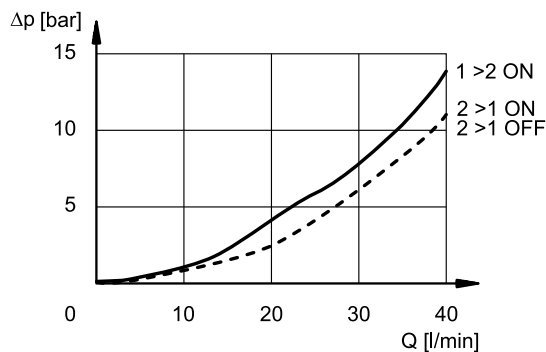
#### 7.1 - KT08-2SNC

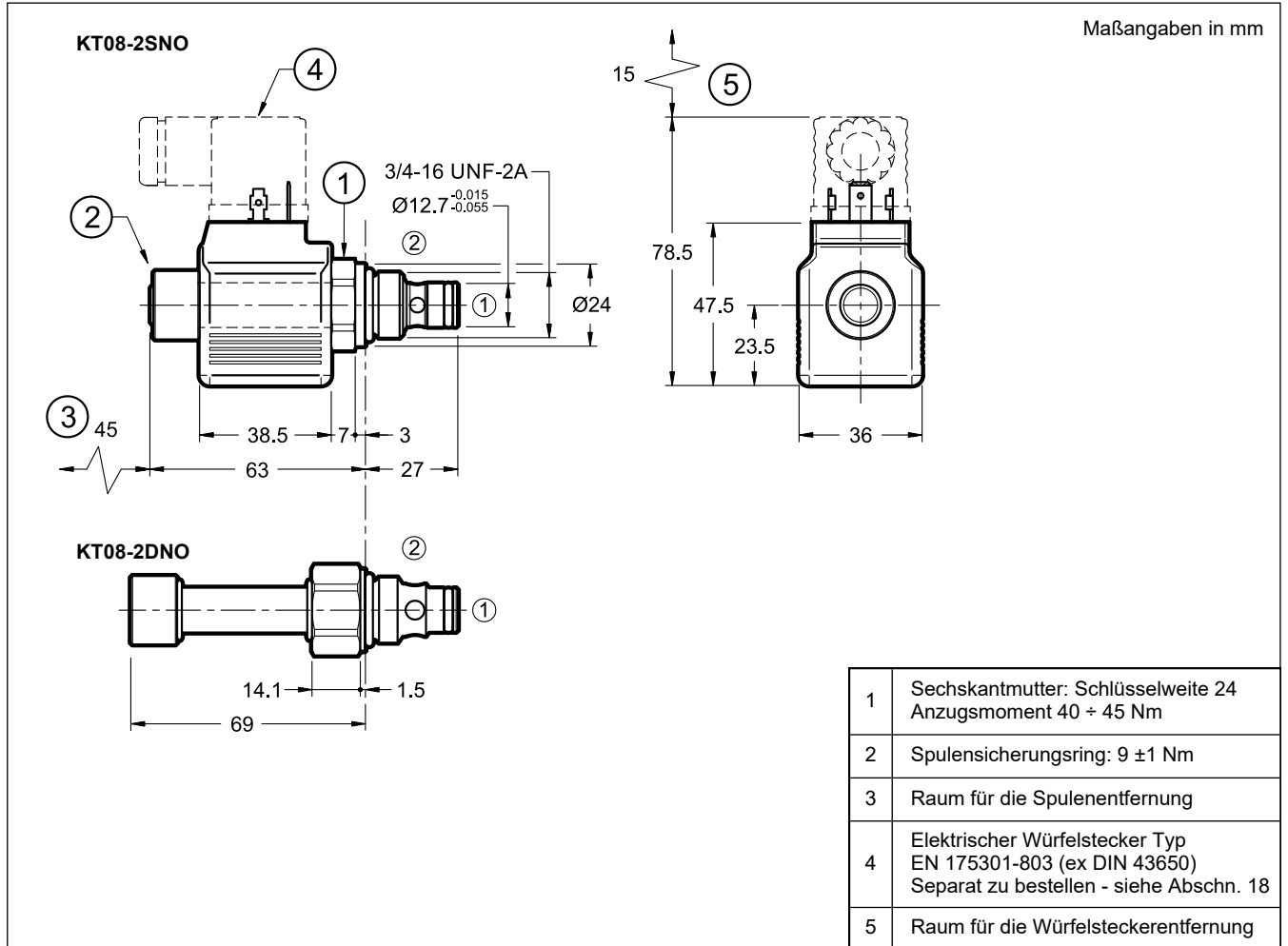


#### 7.2 - KT08-2DNC

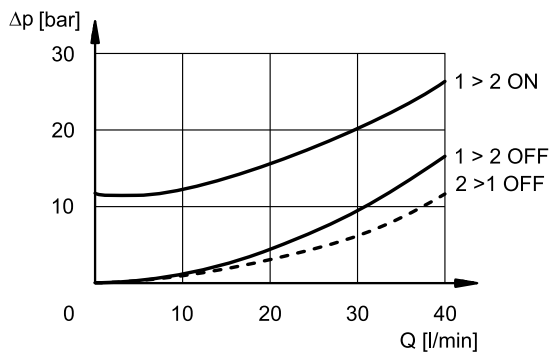
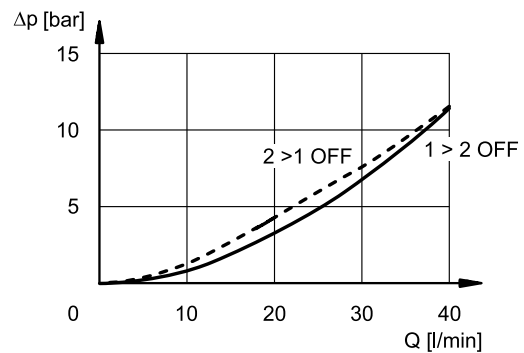


#### 7.3 - KT08-2RNC

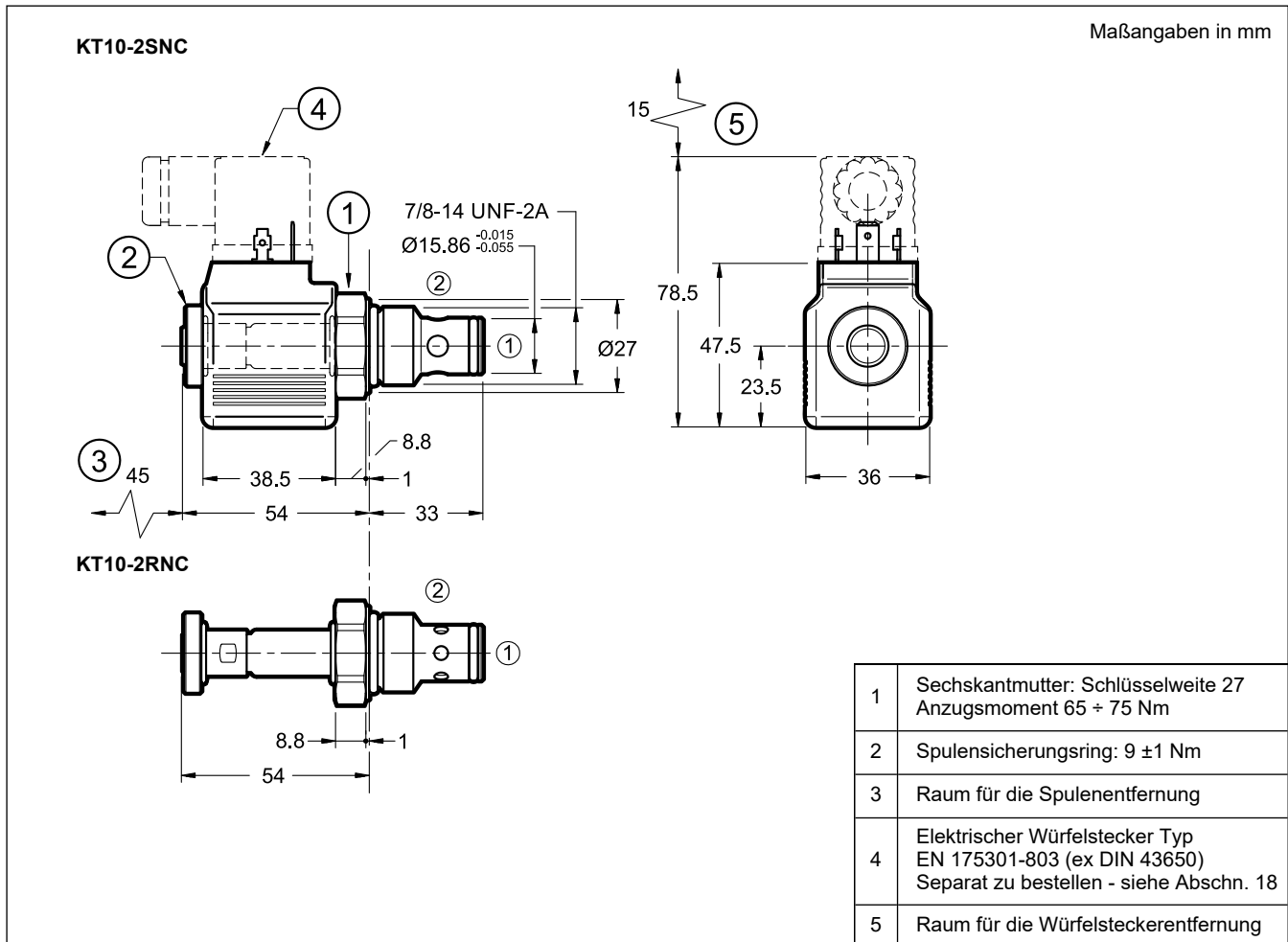


**8 - KT08-2\*NO - ABMESSUNGEN UND ANSCHLÜSSE**

**9 - KT08-2\*NO - DRUCKVERLUSTE**

(mit Viskosität 46 cSt bei 40 °C, Mindestspannung 90% nom.)

**9.1 - KT08-2SNO**

**9.2 - KT08-2DNO**


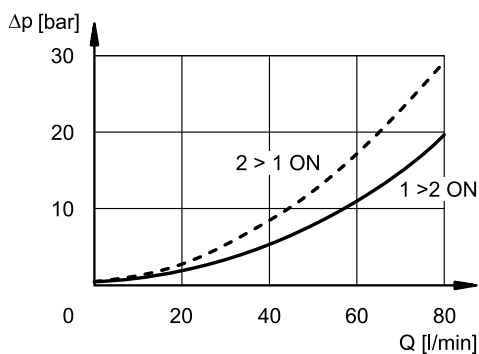
## 10 - KT10-2\*NC - ABMESSUNGEN UND ANSCHLÜSSE



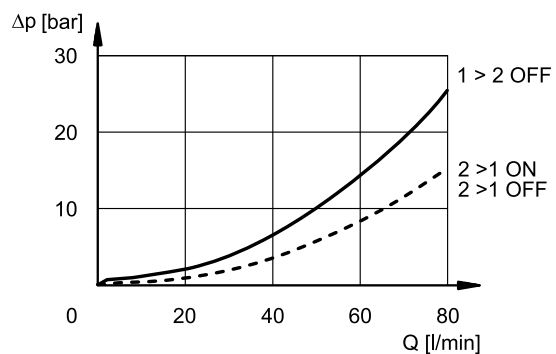
## 11 - KT10-2\*NC - DRUCKVERLUSTE

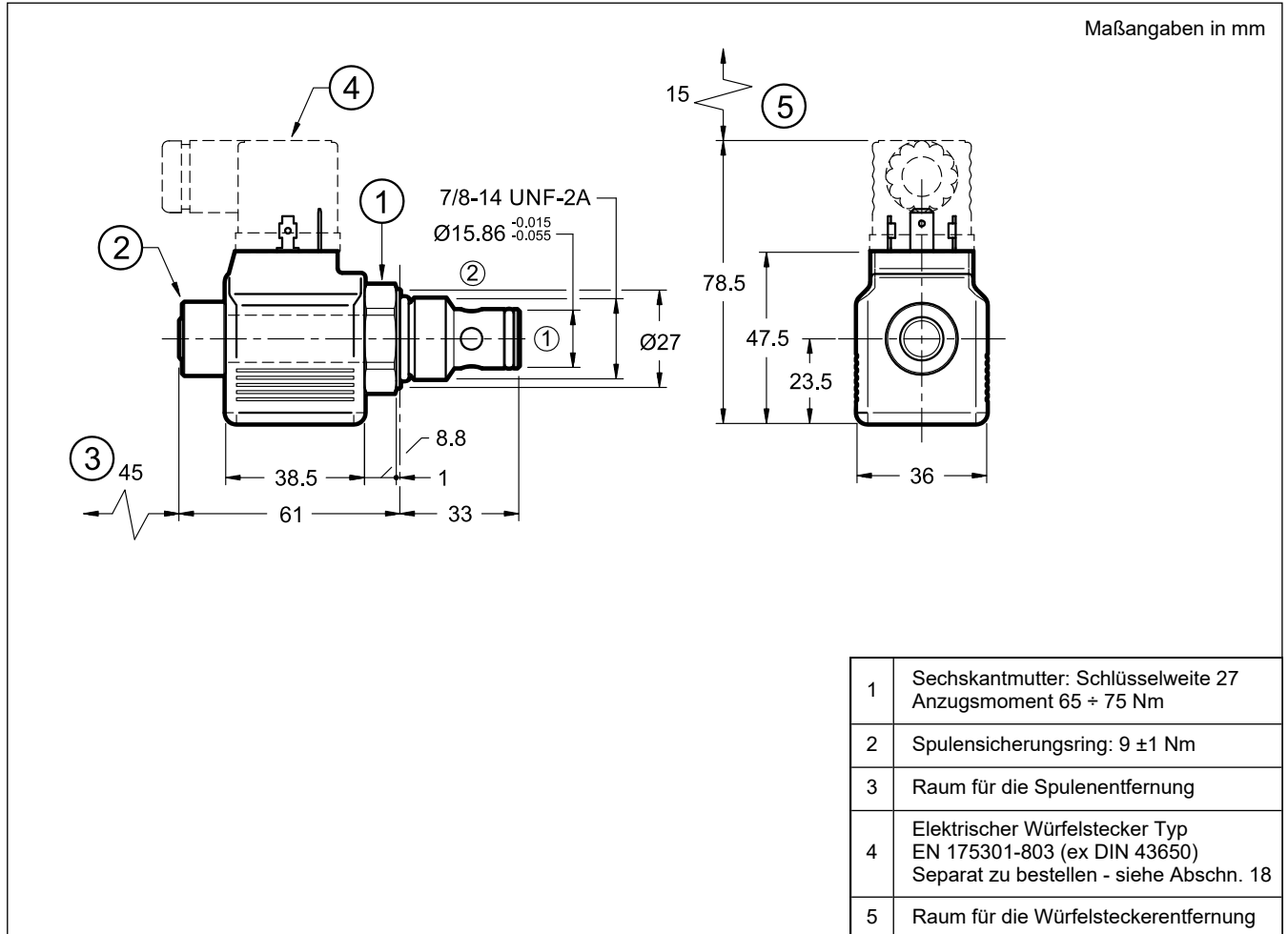
(mit Viskosität 46 cSt bei 40 °C, Mindestspannung 90% nom.)

### 11.1 - KT10-2SNC

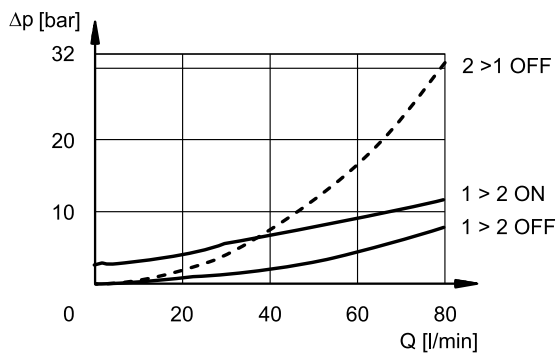


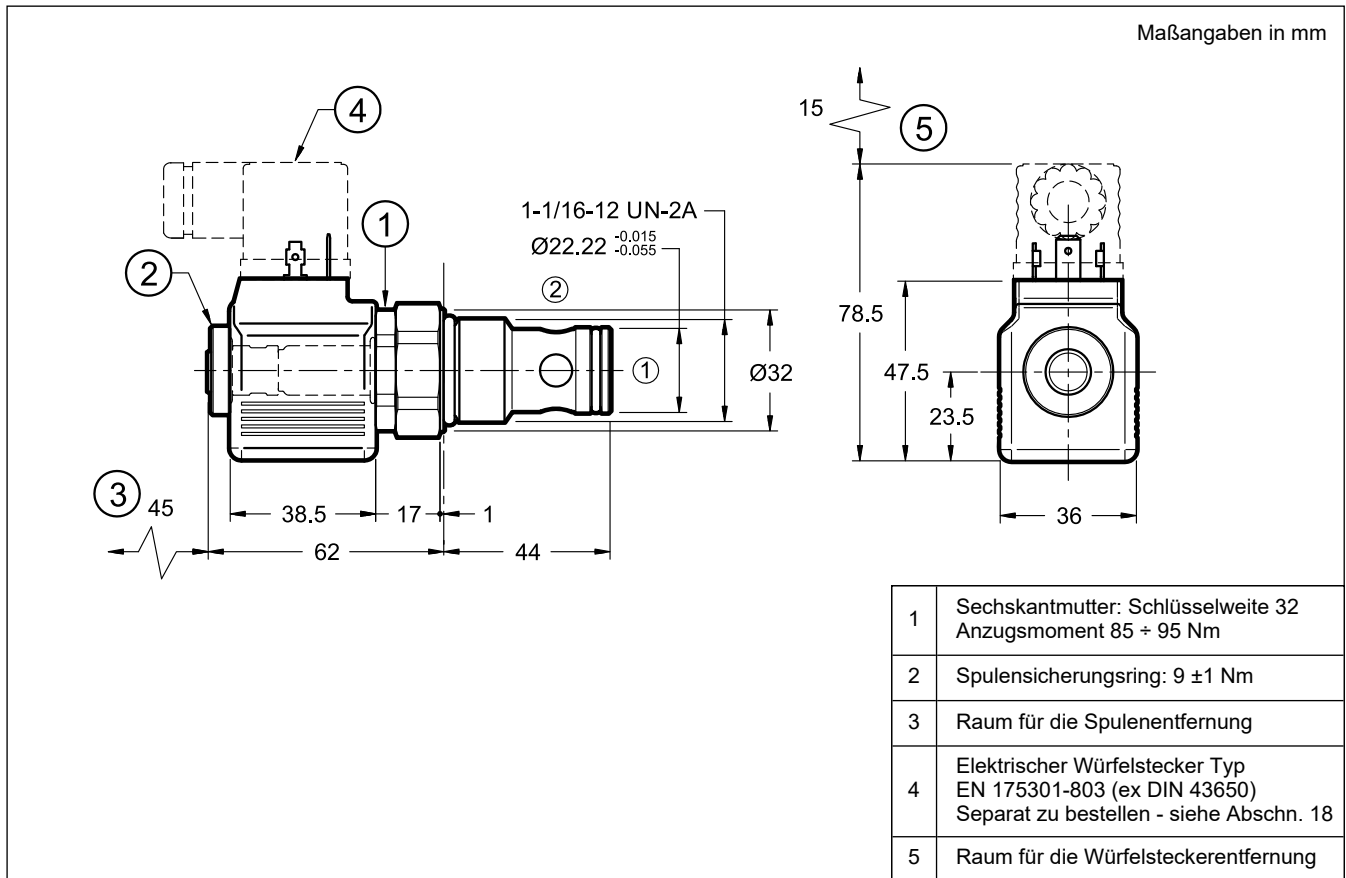
### 11.2 - KT10-2RNC



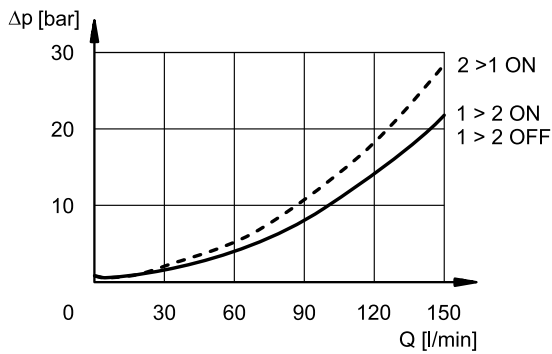
**12 - KT10-2SNO - ABMESSUNGEN UND ANSCHLÜSSE**

**13 - KT10-2SNO - DRUCKVERLUSTE**

(mit Viskosität 46 cSt bei 40 °C, Mindestspannung 90% nom.)



**14 - KT12-2SNC - ABMESSUNGEN UND ANSCHLÜSSE**

**15 - KT12-2SNC - DRUCKVERLUSTE**

(mit Viskosität 46 cSt bei 40 °C, Mindestspannung 90% nom.)



## 16 - ELEKTRISCHE MERKMALE

### 16.1 - Magnetspulen

Der Magnet besteht aus zwei Teilen: Polrohr und Magnetspule. Das in das Ventilgehäuse eingeschraubte Polrohr enthält den verschleißfrei in Öl laufenden Anker. Der mit dem rücklaufenden Öl in Verbindung stehende Innenteil sichert eine gute Wärmeabführung.

Die Spule wird mit einer Kontermutter auf dem Polrohr befestigt, und kann einfach ersetzt werden. Das Auswechseln der Spule auch bei unterschiedlicher Spannung ist möglich, ohne die Röhre zu ersetzen.

### Schutz gegen Verwitterung EN 60529

Der IP-Schutzgrad wird nur gewährleistet, wenn sowohl das Ventil als auch die Stecker einer gleichwertigen IP-Schutzklasse entsprechen und fachgerecht angeschlossen und installiert sind.

elektrische Verbindung	Verbindungs-schutz	gesamter Ventilschutz
<b>K1</b>	IP65	IP65
<b>K2</b>	IP65/IP67	
<b>K7</b>	IP65/IP67	

<b>ÄNDERUNG DER VERSORGUNGSSPANNUNG</b>	± 10% Vnenn
<b>MAX. EINSCHALTFREQUENZ</b>	10.000 Ein/Stunde
<b>EINSCHALTZEIT</b>	100%
<b>ELEKTROMAGNETISCHE VERTRÄGLICHKEIT (EMV)</b>	nach den Normen 2014/30/EU
<b>NIEDRIGE SPANNUNG</b>	nach den Normen 2014/35/EU
<b>SCHUTZKLASSE</b> Wicklungsisolierung (VDE 0580) Imprägnierung	Klasse H Klasse F

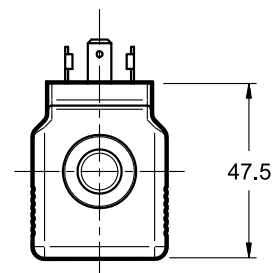
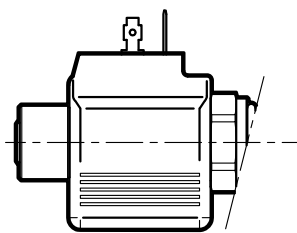
### 16.2 - Strom und aufgenommene Leistung

Die Tabelle zeigt die Aufnahmewerte der verschiedenen Spulen für eine elektrische Versorgung mit Gleichstrom.

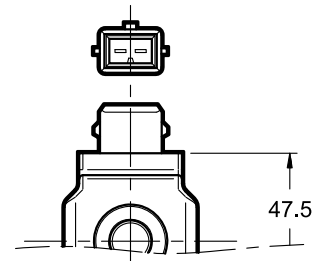
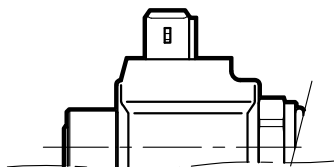
	Nennspannung [V] (±10%)	Widerstand bei 20°C [Ω] (±7%)	aufgenom. Strom [A]	aufgenom. Leistung [W]	Spulencode		
					K1	K2	K7
<b>D12</b>	12	6.5	1.84	22	1904140	1904180	1904150
<b>D24</b>	24	26.2	0.92	22	1904141	1904181	1904151
<b>D110</b>	110	550	0.2	22	1904142	-	-
<b>D220</b>	220	2200	0.1	22	1904143	-	-

## 17 - ELEKTRISCHE VERBINDUNGEN

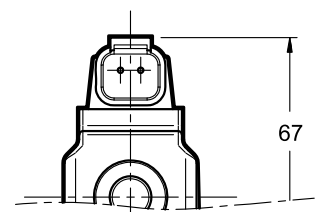
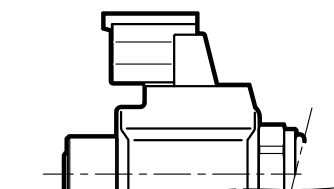
Anschluss für Würfelstecker Typ EN 175301-803 (ex DIN 43650)  
Code **K1 (Standard)**



Anschluss für Würfelstecker Typ AMP JUNIOR  
Code **K2**



Anschluss für Gegenstecker DEUTSCH Typ DT06-2S  
Code **K7**



### 18 - WÜRFELSTECKER

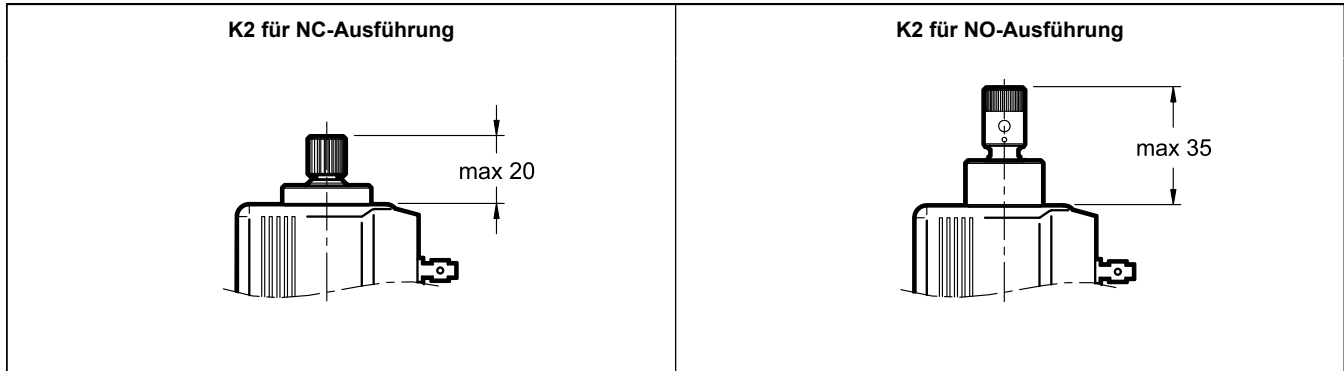
Die Elektromagnetventile werden ohne Stecker geliefert. Die Würfelstecker für K1-Verbindungen EN 175301-83 (ex DIN 43650) können separat bestellt werden. Siehe Katalog 49 000.

### 19 - HANDHILFSBETÄTIGUNG

Die Ventile können mit push and twist Handhilfsbetätigung (Code K2) oder ohne Handhilfsbetätigung (Code N) geliefert werden.

Die Handhilfsbetätigung wird durch Drücken und Drehen des Knopfes (im Uhrzeigersinn für NO-Ausführungen, gegen den Uhrzeigersinn für NC-Ausführungen) aktiviert; Sie wird durch erneutes Drücken und Drehen des Knopfes in die entgegengesetzte Richtung deaktiviert. Eine kleine Feder ermöglicht die Rückkehr des Knopfes in seine Ruhestellung.

Die Bauform ist je nach NC- oder NO-Ausführung unterschiedlich.



## 20 - KT08 ANSCHUSSPLATTE FÜR MODULAREN AUFBAU

### 20.1 - Bestellbezeichnung

	<b>K</b>	<b>T</b>	<b>M</b>	<b>3</b>	<b>-</b>		<b>/</b>	<b>10</b>	<b>N</b>
--	----------	----------	----------	----------	----------	--	----------	-----------	----------

Modulare Anschlussplatte für **KT08**-Eisraubventile mit Magnetbetätigung

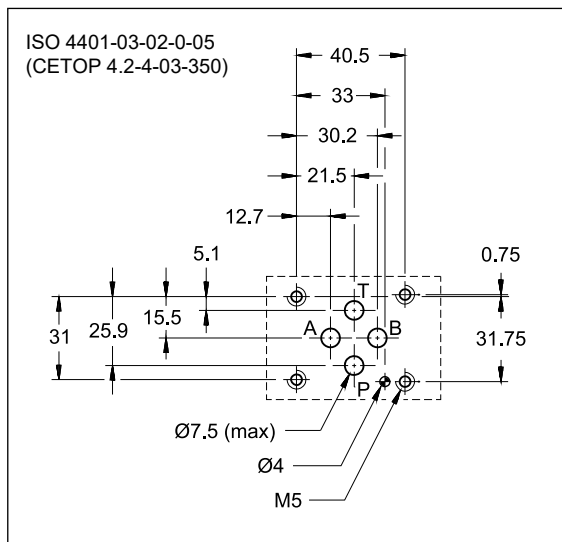
Größe ISO 4401-03

**P** = Absperrung auf der P-Leitung  
**PT** = Absperrung auf den P- und T-Leitungen  
**D** = Absperrung auf den A- und B-Leitungen (siehe Symbol)  
**RD** = Absperrung in umgekehrter Richtung auf den A- und B-Leitungen (siehe Symbol)  
**SB** = Absperrung auf der B-Leitung

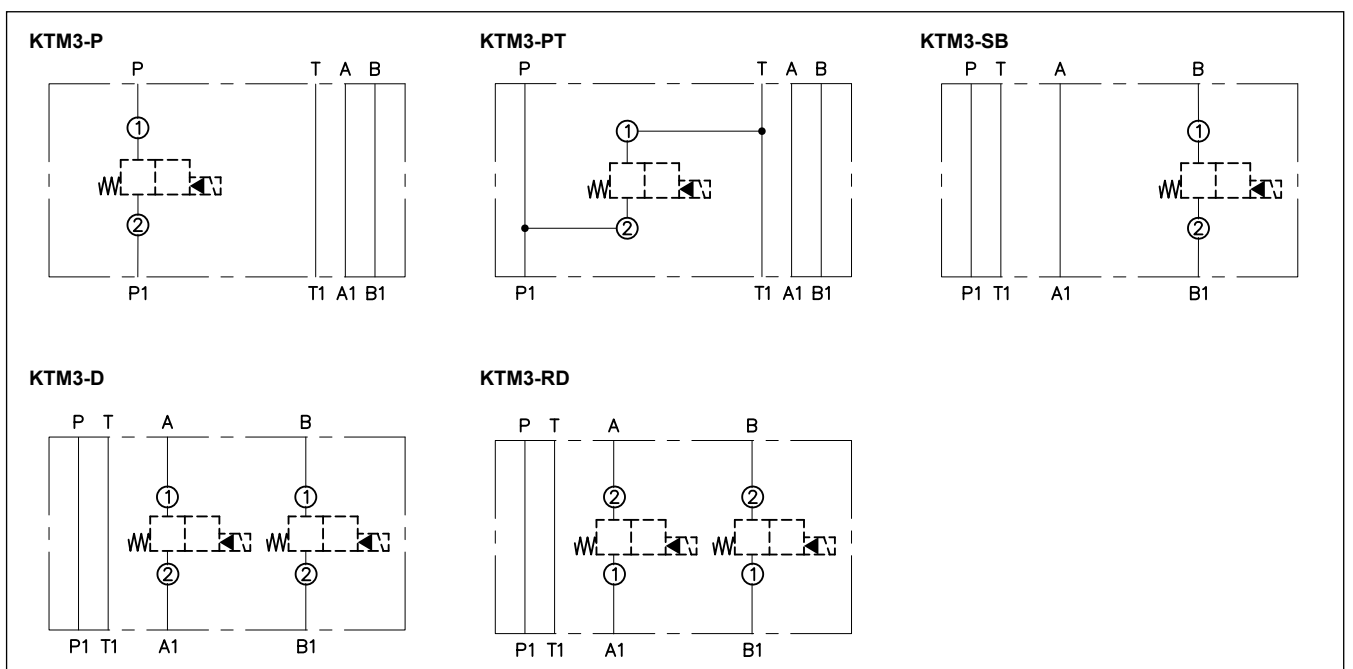
Dichtungen aus NBR für Mineralöle

Baureihen-Nummer: (Nr. 10 bis 19 gleiche Abmessungen und Installation)

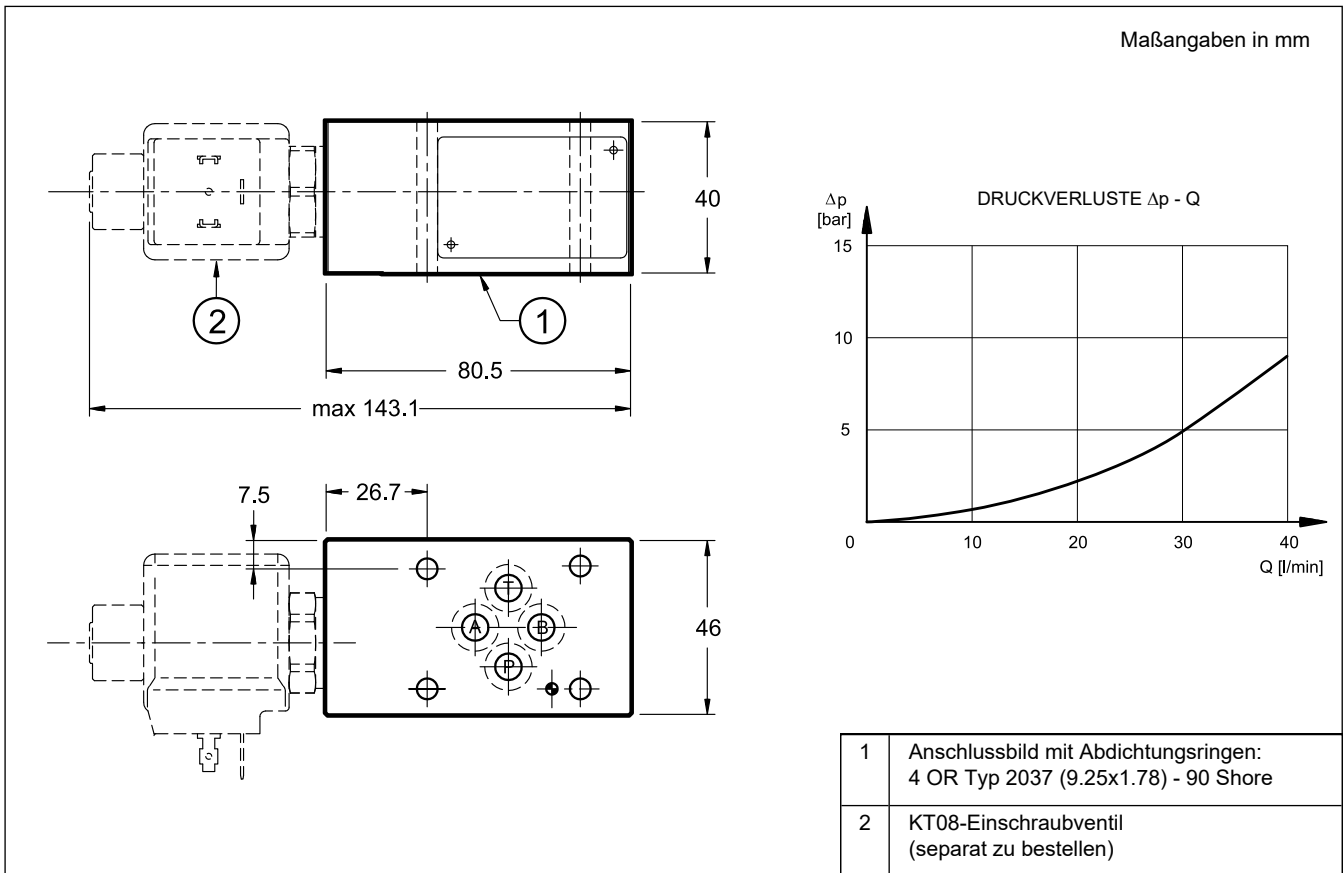
### KONTAKTFLÄCHE



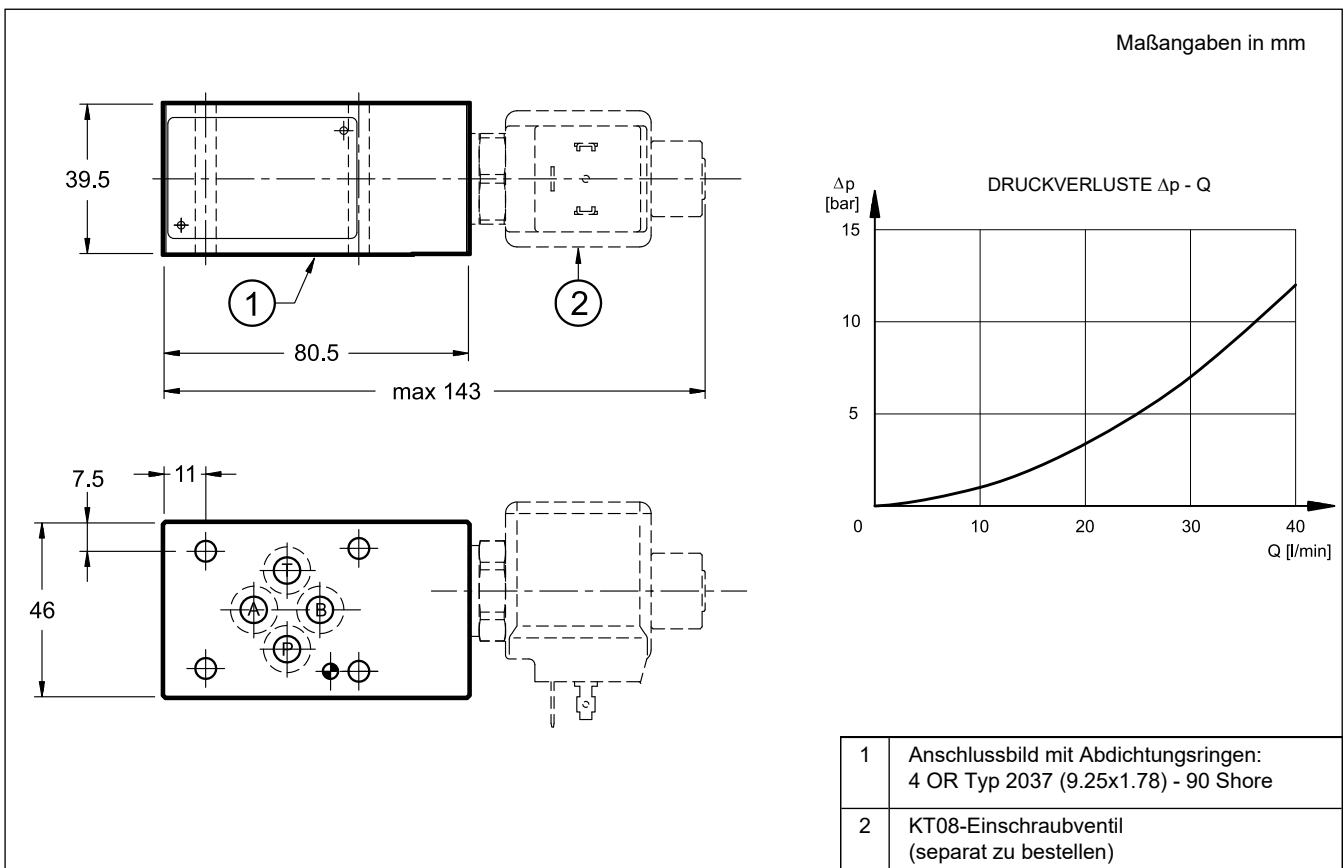
### HYDRAULISCHE SYMBOLE



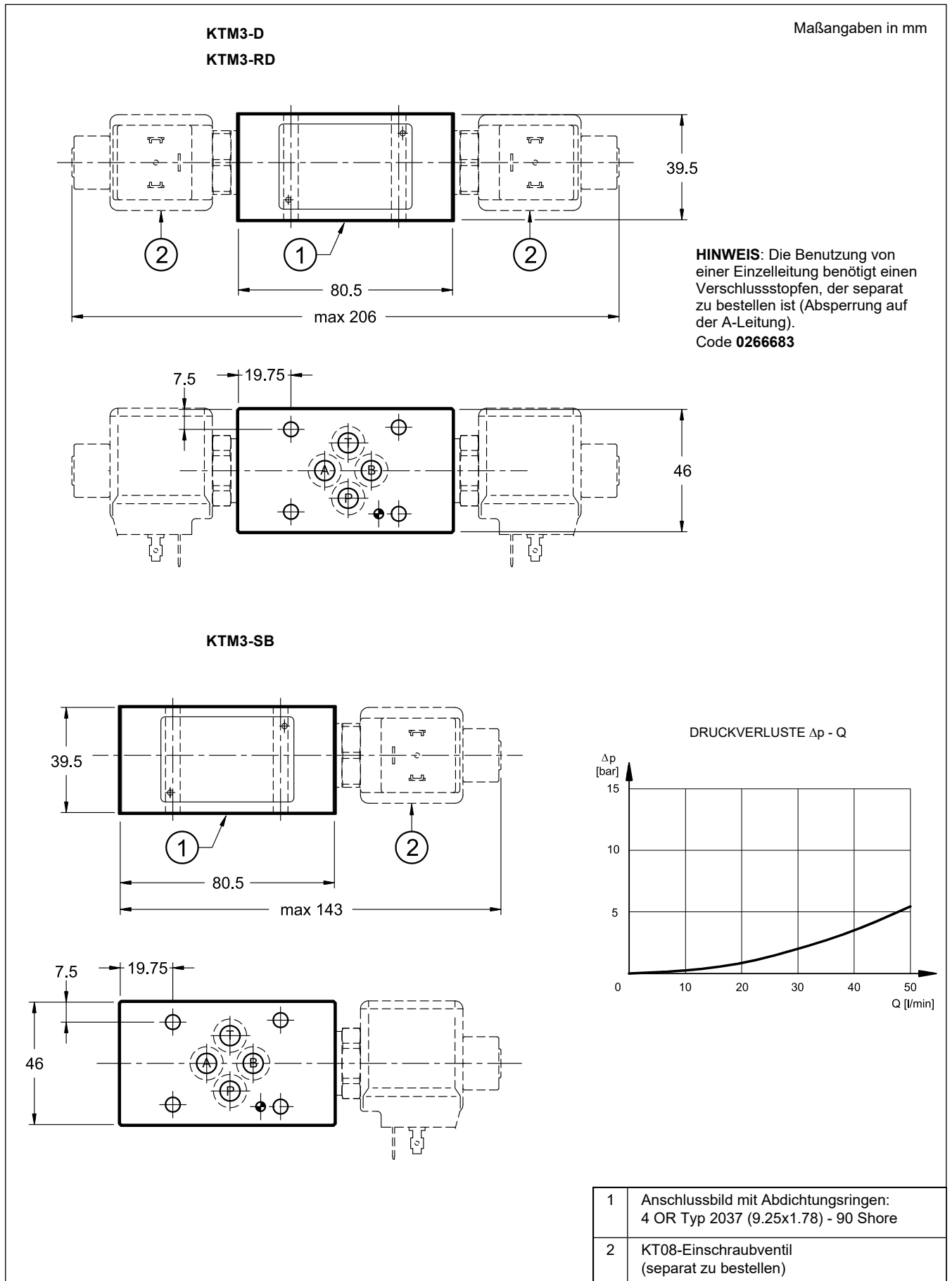
### 20.2 - Abmessungen und Anschlüsse KTM3-P



### 20.3 - Abmessungen und Anschlüsse KTM3-PT



20.4 - Abmessungen und Anschlüsse KTM3-D, KTM3-RD und KTM3-SB





**DUPLOMATIC**  
MOTION SOLUTIONS  
*a member of **DAIKIN** group*

**DUPLOMATIC MS Spa**

via Mario Re Depaolini, 24 | 20015 Parabiago (MI) | Italy

T +39 0331 895111 | E vendite.ita@duplomatic.com | sales.exp@duplomatic.com  
duplomaticmotionsolutions.com