

# SUT

## SUPER UNIT (HYBRIDES HYDRAULIK-AGGREGAT) BAUREIHE 40

### TANKKAPAZITÄT

100 Liter

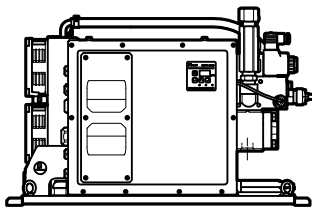
### VOLUMENSTROM DER MOTORPUMPE

bis zu 81 l/min

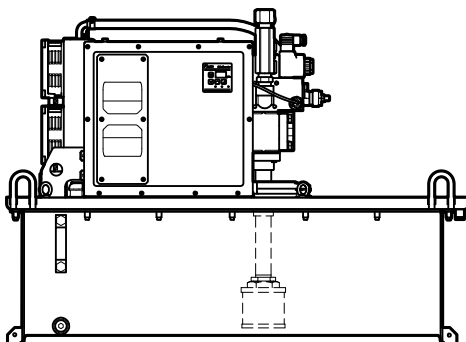


#### FUNKTIONSPRINZIP

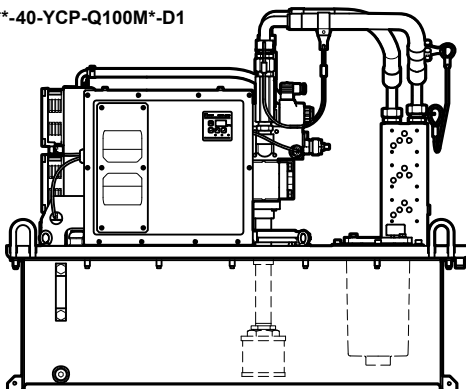
SUT\*\*\*\*-40-YCP-Q-D1



SUT\*\*\*\*-40-YCP-Q100-D1



SUT\*\*\*\*-40-YCP-Q100M\*-D1



Daikin Industries LTD. entwickelt und fertigt die hybriden SUPER UNITS durch die Kombination von Hydrauliktechnologie mit einem innenliegenden Permanentmagnet-Synchronmotor (IPM-Motor).

Das Ergebnis ist ein Aggregat, das ein hohes Drehmoment und einen maximalen Wirkungsgrad bei gleichzeitiger Unterdrückung von Geräusch- und Wärmeentwicklung erreicht. Der hohe Wirkungsgrad der Motorpumpe gewährleistet eine minimale Ölheizung.

Der Einsatz der SUPER UNIT führt zu Vorteilen für die Maschine, auf der es installiert ist. Dazu gehören eine längere Lebensdauer von öl- und wärmeempfindlichen Teilen sowie eine geringere Wärmeableitung an die Umgebung.

Das Aggregat ist für dreiphasigen Wechselstrom 380 bis 480V 50/60 Hz ausgelegt.

Bei mit einer Doppelpumpe ausgestattetem SUT liefert die Primärpumpe einen hohen Druck und einen niedrigen Volumenstrom. Wenn der geforderte Volumenstrom höher ist als der Volumenstrom, den die Primärpumpe liefern kann, wird die zweite Pumpe ebenfalls aktiviert und garantiert den erforderlichen Volumenstrom bei niedrigerem Druck.

Die Umschaltung von Einzel- auf kombinierten Betrieb erfolgt über ein Magnetventil, das automatisch durch das SUT gesteuert oder durch ein analoges externes Signal von der SPS aktiviert werden kann.

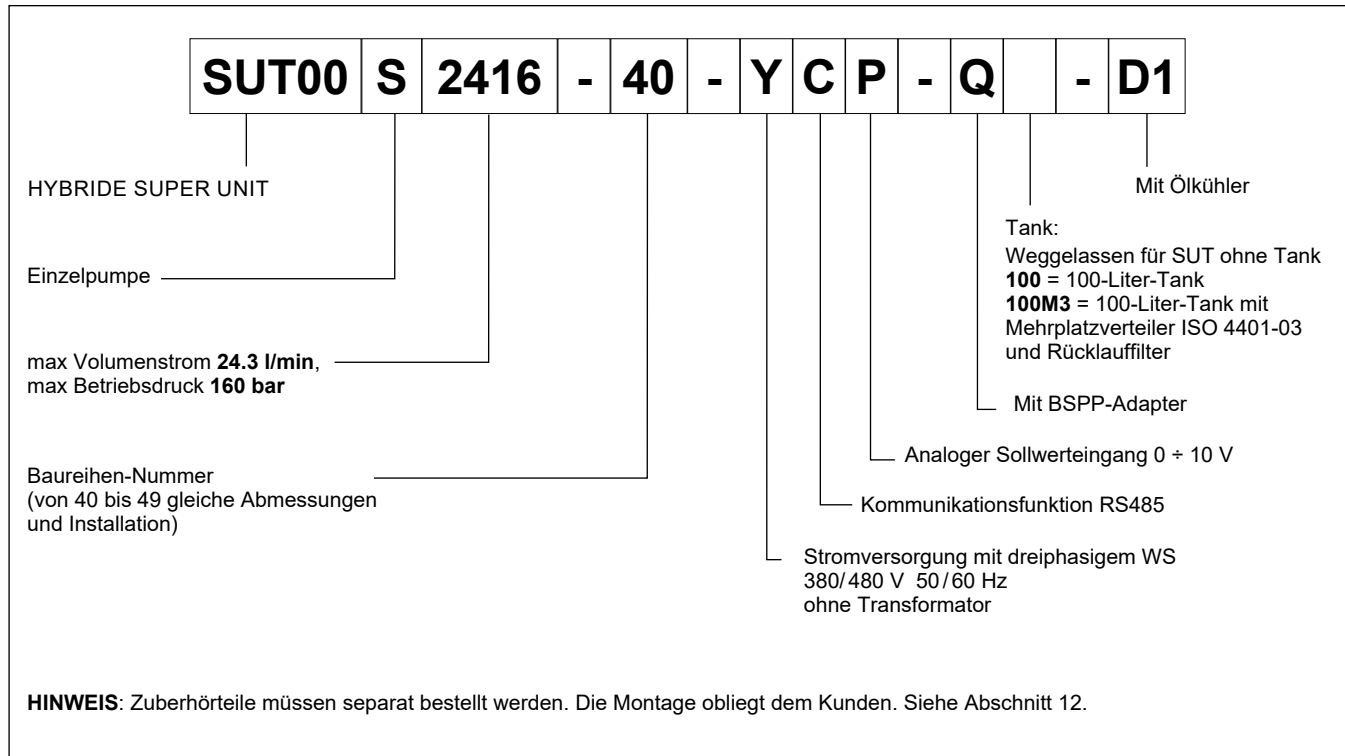
Die SUPER UNITS sind erhältlich mit:

- Einbaurahmen, ohne Tank.
- 100-Liter-Tank, ausgestattet mit Ansaugfilter, Füllstandsschalter und Blindplatte, die vom Kunden individuell angepasst werden kann.
- 100-Liter-Tank, ausgestattet mit Ansaugfilter, Füllstandsschalter, Mehrplatzverteiler für Zwischenplattenventile und Rücklaufilter.

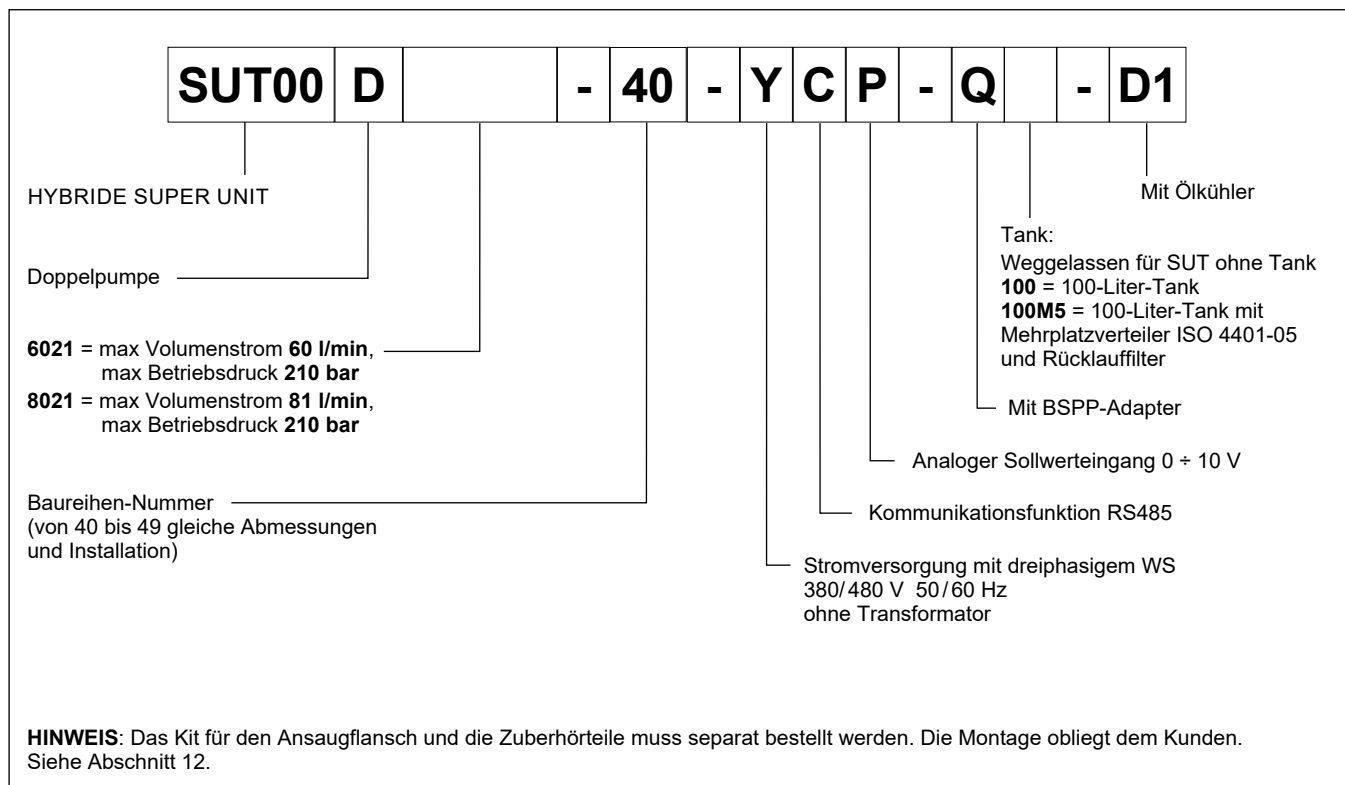
Zuberhörteile und Ventile können separat bestellt werden.

## 1 - BESTELLBEZEICHNUNG

### 1.1 - Version mit Einzelpumpe



### 1.2 - Version mit Doppelpumpe



**2 - TECHNISCHE DATEN**

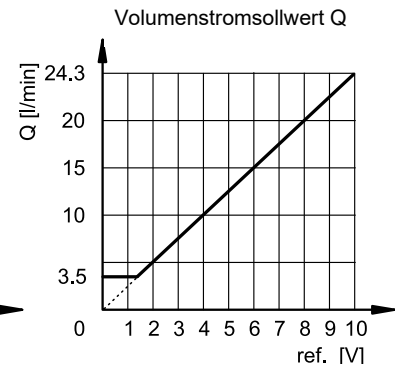
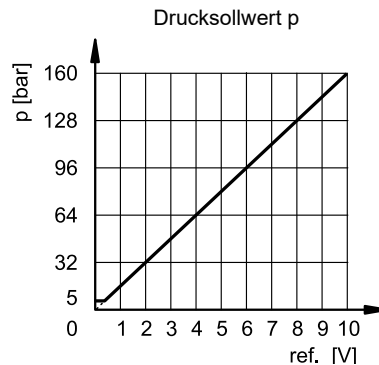
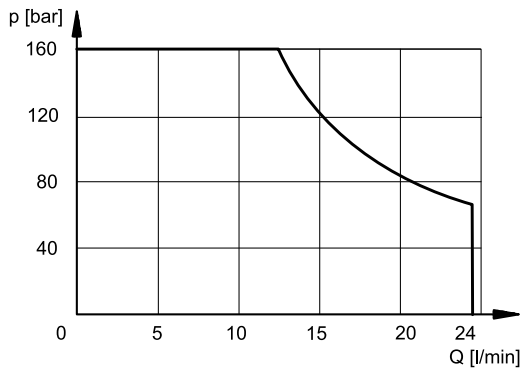
		SUT00S2416		SUT00D6021		SUT00D8021	
		Q	Q100	Q	Q100	Q	Q100
Maximaler Betriebsdruck	bar	160		210		210	
Betriebsdruckbereich: - 1. Pumpe (HP) - 1. + 2. Pumpe (HP+LP)	bar	5 ÷ 160 -		5 ÷ 210 5 ÷ 70		5 ÷ 210 5 ÷ 70	
Betriebsdurchflussbereich: - 1. Pumpe (HP) - 1. + 2. Pumpe (HP+LP)	l/min	3.5 ÷ 24.3 -		3.1 ÷ 21.2 8.8 ÷ 60		4.1 ÷ 28.7 11.6 ÷ 81	
Tankkapazität	l	-	100	-	100	-	100
Pendelung		-	30	-	30	-	30
Hauptversorgungsspannung erlaubte Spannungsschwankung		Dreiphasig WS 380 V bis 480 V - 50 / 60 Hz ±10%					
Versorgungsspannung der Steuerung		-		24V GS (min 50 W)			
Nennmotorleistung	kW	3.0		3.0		4.0	
Nennstrom	A	9.3		10.3		14.1	
Kapazität des Leistungsschalters	A	15		15		20	
Umgebungstemperatur	°C	0 bis +40					
Flüssigkeitstemperatur im Tank	°C	0 bis +60 (empfohlen +15 bis +50)					
Kontaminationsgrad der Flüssigkeit		ISO 4406:1999 Klasse 20/18/15					
Viskosität		Viskositätsklasse: ISO VG32 bis 68 • Viskositätsbereich: 15 bis 400 mm <sup>2</sup> /s					
Luftfeuchtigkeit im Betrieb	RH	< 85%, keine Kondensation					
Schutzklasse		IP44; Controller-Box IP54					
Schallpegel ( <b>HINWEIS</b> )	dB	full cut-off (160 bar) 52 dBA 24.3 l/min (20 bar) 70 dBA		full cut-off (210 bar) 57 dBA 60 l/min (20 bar) 74 dBA		full cut-off (210 bar) 57 dBA 81 l/min (20 bar) 77 dBA	
Installation		Höhe max 1000 m, in Innenräumen, auf einer ebenen Fläche ohne Vibrationen befestigt.					
Gewicht: - ohne Tank - 100 - 100M*	kg	53 - -	- 126 132	62 - -	- 133 148	65 - -	- 147 164

externe Eingangssignale	Analogeingang	2 Kanäle; Drucksollwert 0 ÷ 10 V; Volumenstromsollwert 0 ÷ 10 V.
	Digitaleingang	6 Kanäle, Fotokoppler-Isolierung, 24V GS (max 27 V GS), 5 mA pro Kanal.
externe Ausgangssignale	Analogausgang	2 Kanäle; Drucküberwachung 0 ÷ 10 V; Volumenstromüberwachung ± 10 V.
	Digitalausgang	2 Kanäle, Fotokoppler-Isolierung, FET-Ausgang, 24V GS, 50 mA max pro Kanal.
	KontaktAusgang	1, Relaisausgang, Kontaktkapazität: 30 V GS; Widerstandslast 0.5 A; 1 gemeinsamer Kontakt.

**HINWEIS:** Der Schallpegel ist repräsentativ für den Vier-Wege-Durchschnitt in einem Abstand von 1 m.

### 3 - SUT00S2416 - KENNLINIEN

Werte gemessen mit Umgebungstemperatur  $\leq 40\text{ }^\circ\text{C}$  und Flüssigkeitstemperatur  $\leq 60\text{ }^\circ\text{C}$ , im Dauerbetrieb (S1)



### 4 - SUT00S OHNE TANK

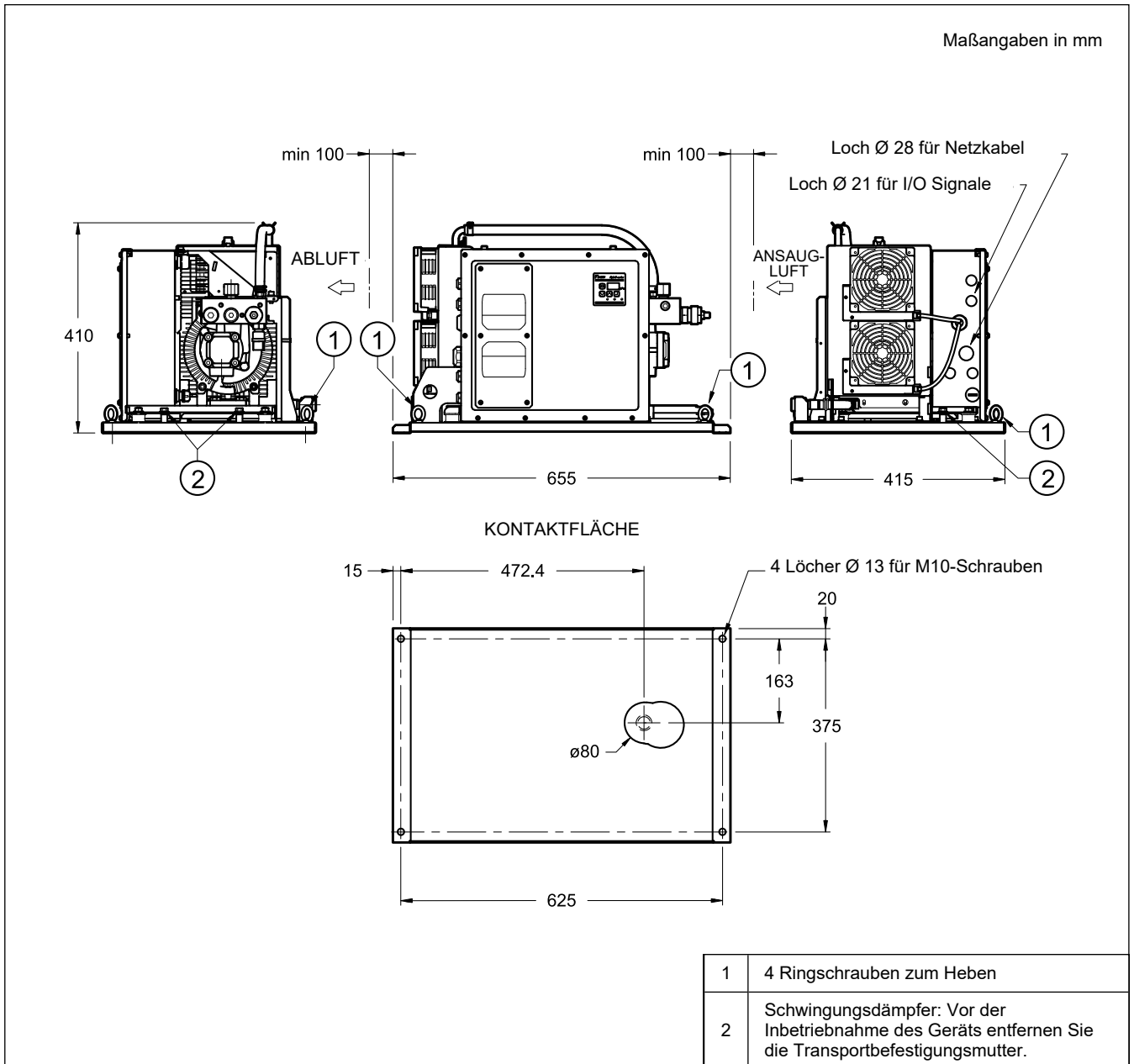
#### 4.1 - SUT00S2416-40-YCP-Q-D1 - Hauptkomponenten und Optionen

Maßangaben in mm

**SCHALTBILD**

P	Druckanschluss: 3/8" BSPP
S	Sauganschluss: 3/4" BSPP 1 OR Typ 4093 (23.4x3.5)
DR	Ablassanschluss: 3/8" BSPP
1	Bedienfeld
2	Kühler
3	Befestigungsrahmen

## 4.2 - SUT00S2416-40-YCP-Q-D1 - Abmessungen und Anschlüsse



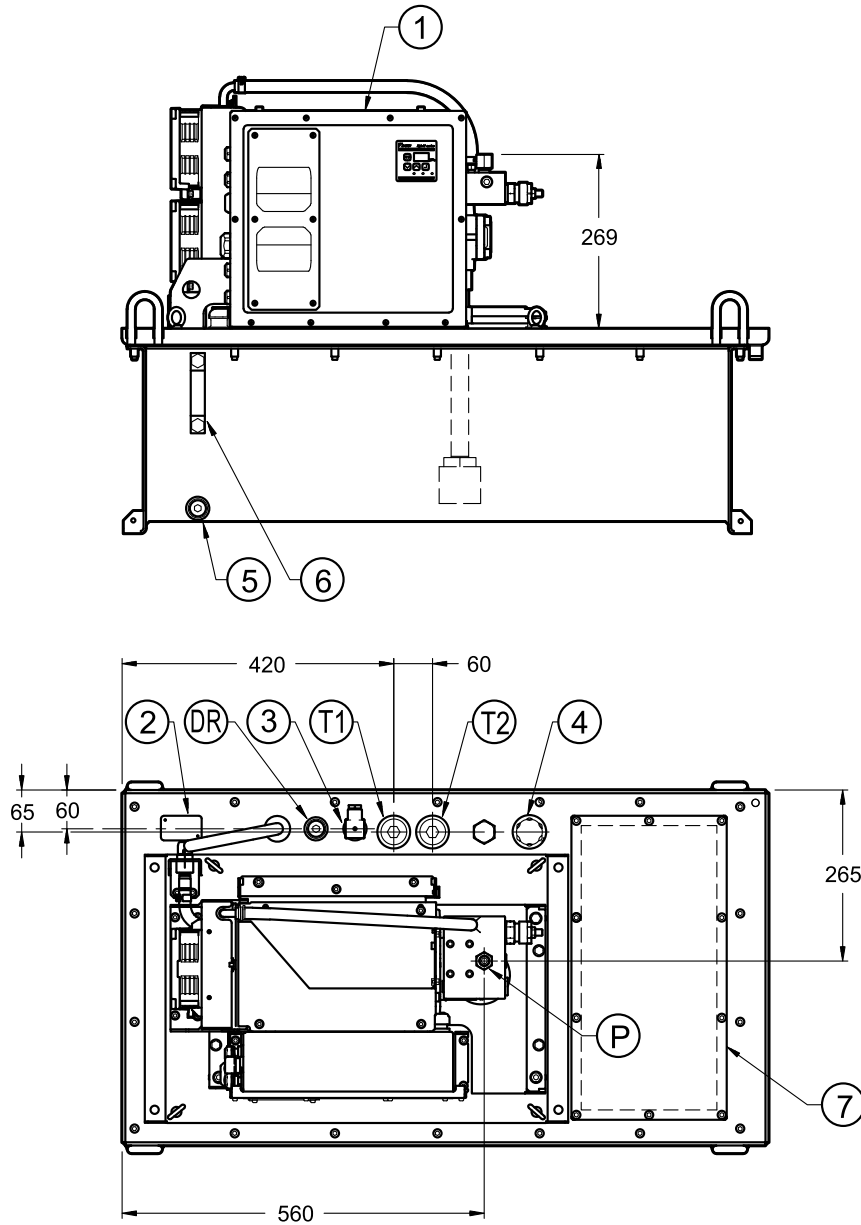
**HINWEIS:** Es wird dringend empfohlen, sowohl auf der Pumpenseite als auch auf der Verteilerseite Schlauchpeitschenbeschränkungen zu verwenden, um ein mögliches Abreißen des Schlauchanschlusses während des Betriebs zu vermeiden.

Die Modelle SUT00S2416-40-YCP-Q100M3-D1 sind bereits mit diesen Geräten ausgestattet.

## 5 - SUT00S MIT TANK

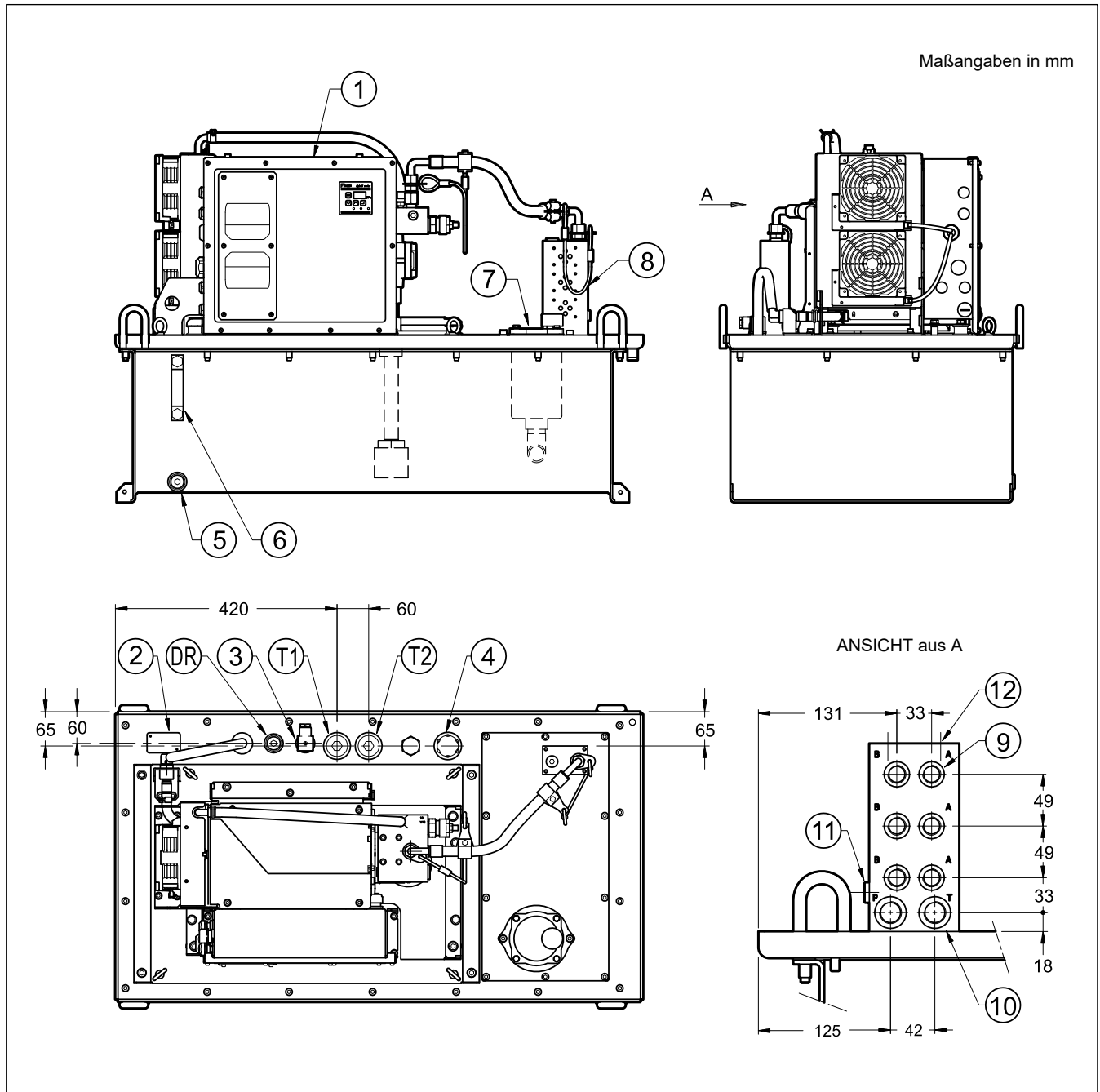
### 5.1 - SUT00S2416-40-YCP-Q100 - Hauptkomponenten und Optionen

Maßangaben in mm



		1	SUT-Hybrideinheit
		2	Typenschild
		3	Füllstandschalter
		4	Öleinfüllanschluss mit Entlüfter
		5	Punkt für Ölprobenentnahme und Ablassanschluss zum Tank
		6	Flüssigkeitsstandanzeiger: max 100 L; min 70 L
		7	Blindplatte 230x460 mm
P	Druckanschluss: 3/8" BSPP mit Stopfen geliefert		
T1	Anschluss für Rücklaufleitung: 1" BSPP mit Stopfen geliefert		
T2	Anschluss für Rücklaufleitung: 1" BSPP mit Stopfen geliefert		
DR	Ablassanschluss: 1/2" BSPP mit Stopfen geliefert		

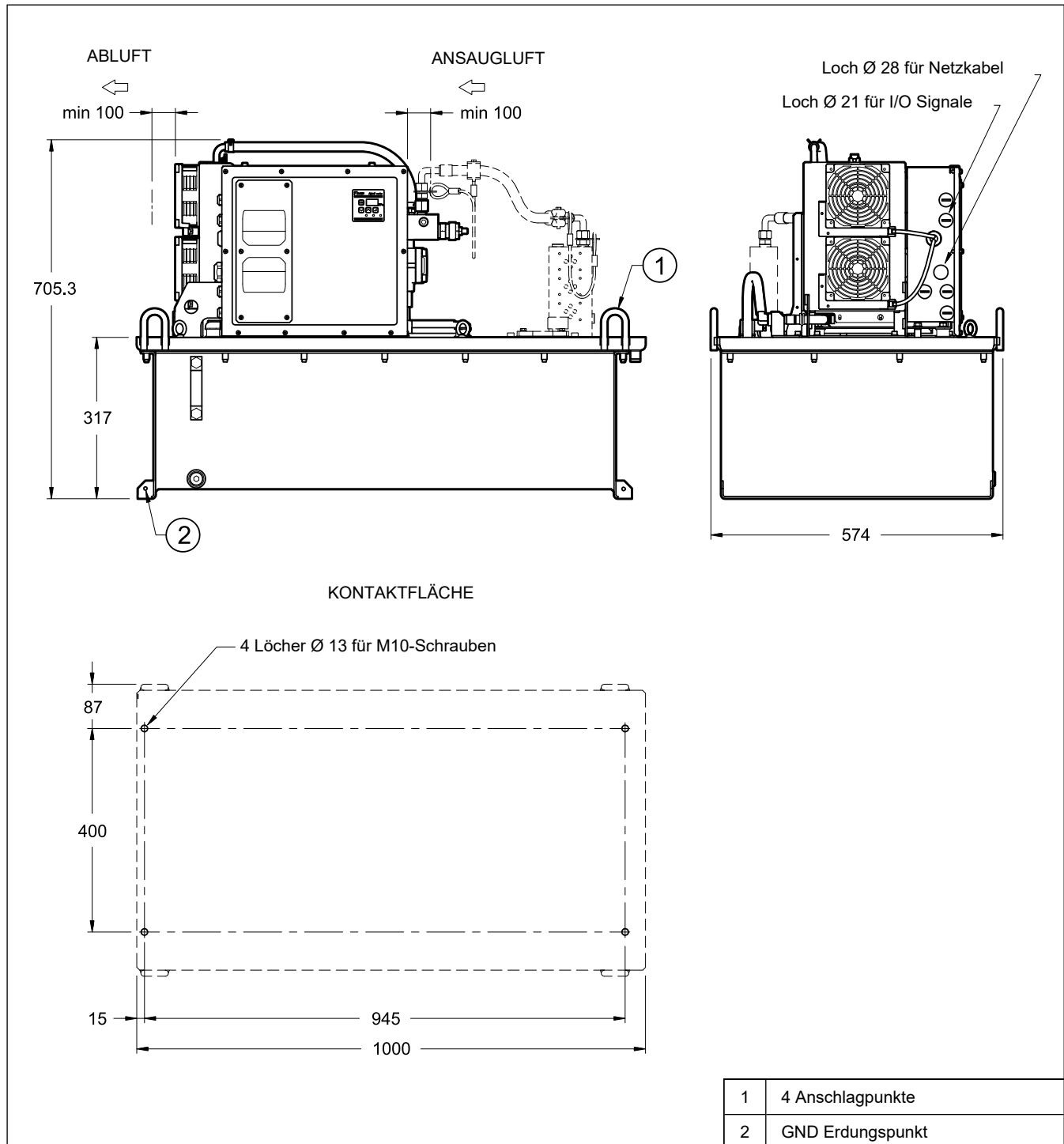
## 5.2 - SUT00S2416-40-YCP-Q100M3 - Hauptkomponenten und Optionen



T1	Anschluss für Rücklaufleitung: 1" BSPP mit Stopfen geliefert	5	Punkt für Ölprobenentnahme und Ablassanschluss zum Tank
T2	Anschluss für Rücklaufleitung: 1" BSPP mit Stopfen geliefert	6	Flüssigkeitsstandanzeiger: max 100 L; min 70 L
DR	Ablassanschluss: 1/2" BSPP mit Stopfen geliefert	7	Rücklauffilter Typ FRI-TB100, mit optischer Verschmutzungsanzeige. (Siehe Katalog 95 180)
1	SUT-Hybrideinheit	8	3-Stationen Verteiler für ISO 4401-03 Ventile
2	Typenschild	9	A, B Arbeitsleitungen: 3/8" BSPP
3	Füllstandscharter	10	P, T Anschlüsse: 1/2" BSPP
4	Öleinfüllanschluss mit Entlüfter	11	Anschluss für Druckmessgerät: 1/4" BSPP
		12	Kontaktfläche für P2 kombinierbare Anschlussplatte (Siehe Katalog 52 000)

### 5.3 - SUT00S2416-\* mit Tank - Abmessungen und Anschlüsse

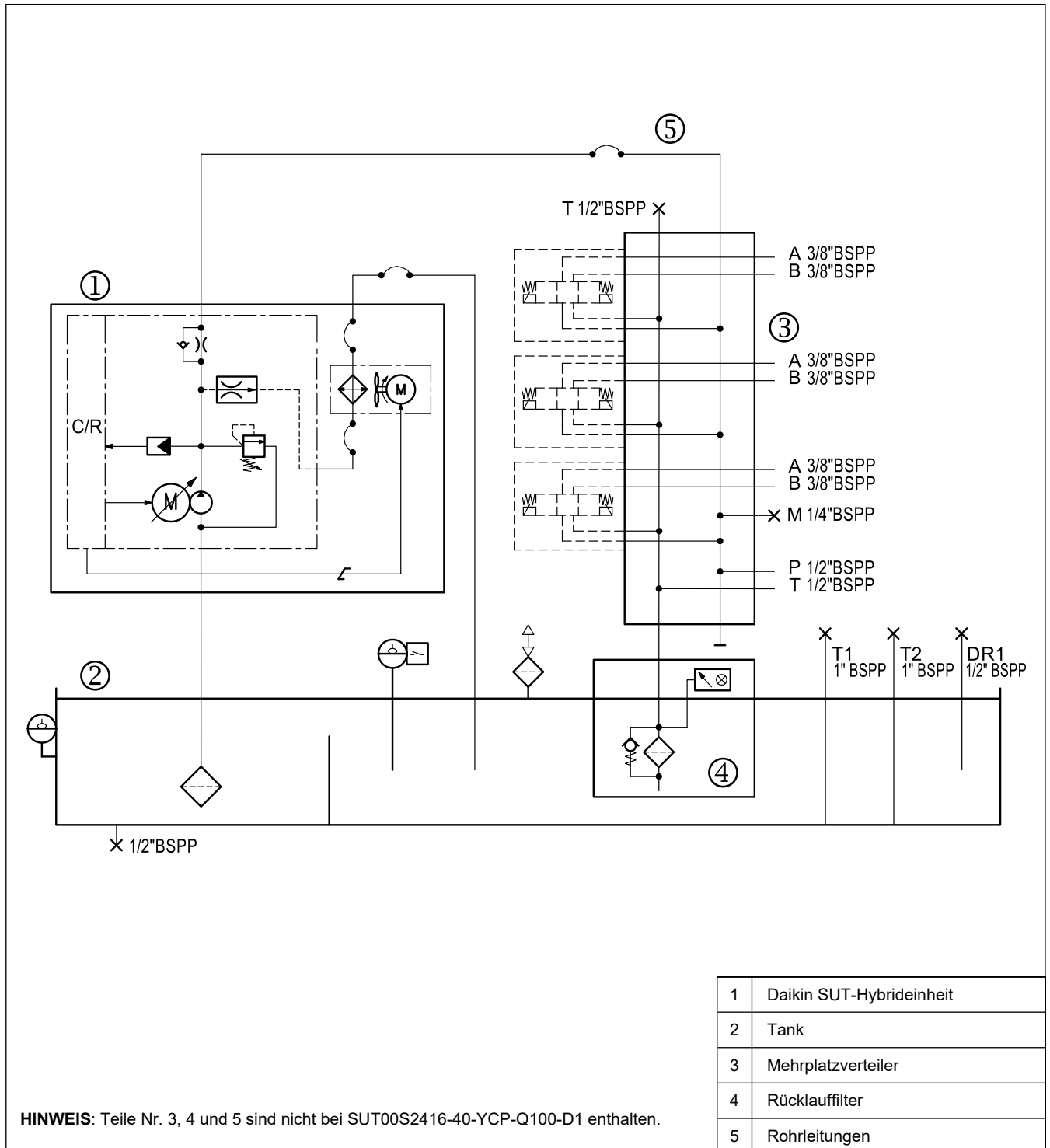
Die Zeichnung ist repräsentativ für die beiden Versionen mit Tank.



**HINWEIS:** Es wird dringend empfohlen, sowohl auf der Pumpenseite als auch auf der Verteilerseite Schlauchpeitschenbeschränkungen zu verwenden, um ein mögliches Abreißen des Schlauchanschlusses während des Betriebs zu vermeiden.

Die Modelle SUT00S2416-40-YCP-Q100M3-D1 sind bereits mit diesen Geräten ausgestattet.

5.4 - SUT00S2416-\* mit Tank - Schaltbild



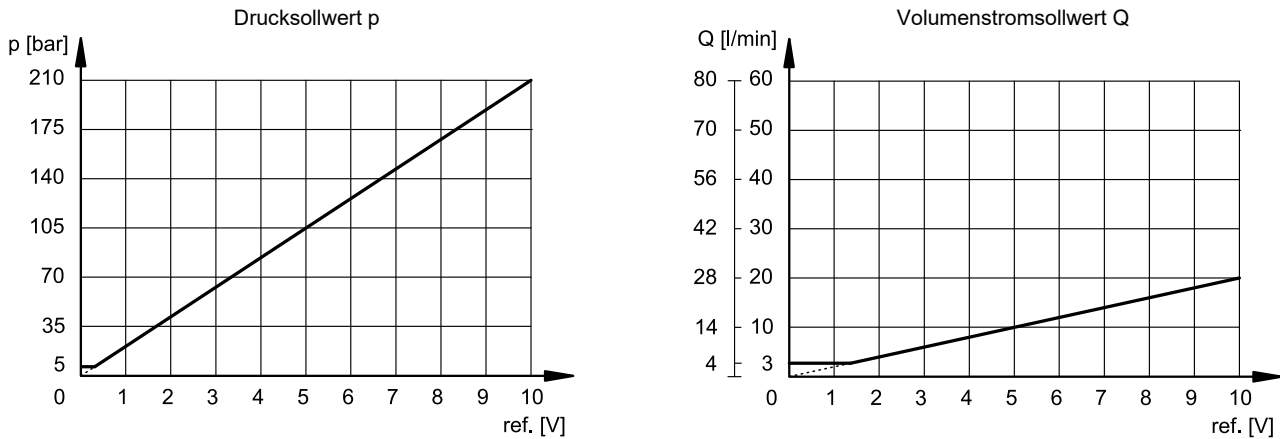
### 6 - SUT00D\* - KENNLINIEN UND P/Q-BEFEHLE

Die Hybrideinheiten mit Doppelpumpe ermöglichen die Arbeit mit einem hohen Volumenstrom bei niedrigem Druck oder mit einem niedrigen Volumenstrom bei hohem Druck. Die Schaltung erfolgt über ein Magnetventil. Dadurch wird eine dauerhafte Hochdruckregelung erreicht, wie sie häufig für Pressen und andere Geräte erforderlich ist.

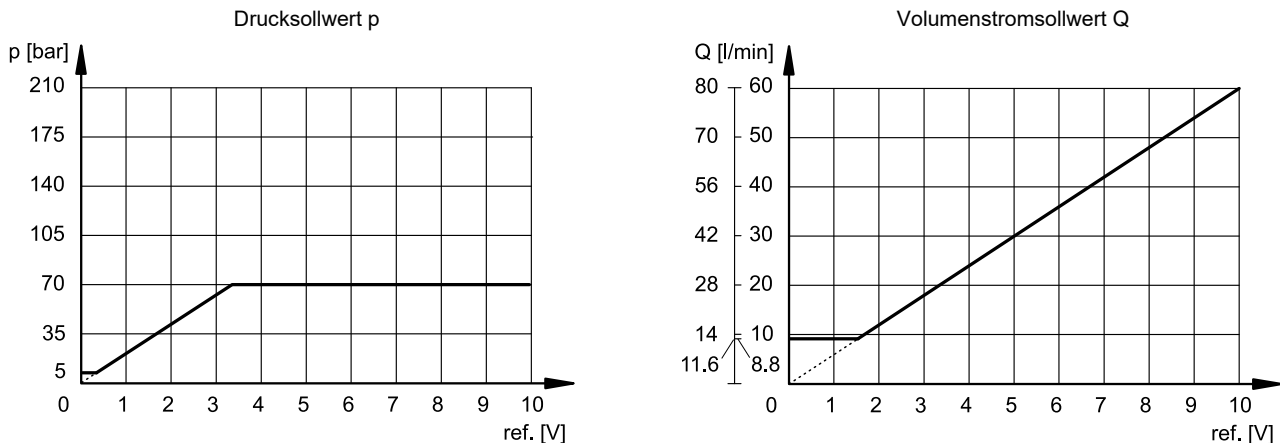
Die Umschaltung zwischen diesen beiden Zuständen kann autonom durch das SUT oder durch ein von der SPS kommendes Analogsignal erfolgen. Diese Konfiguration wird durch den Parameter eingestellt (siehe Abschnitte 9.4 und 9.5).

Die folgenden Diagramme zeigen die Beziehung zwischen den PQ-Analogeingängen und der internen Steuerung des SUT.

#### 6.1 - HOCHDRUCKMODUS / niedriger Volumenstrom (nur PH-Pumpe)

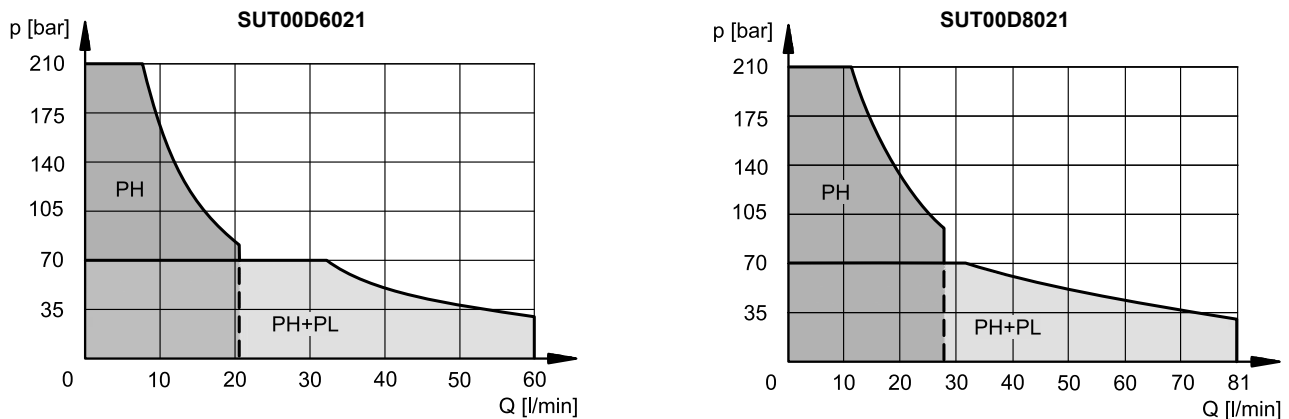


#### 6.2 - NIEDERDRUCKMODUS / hoher Volumenstrom (kombinierte Pumpen PH+PL)



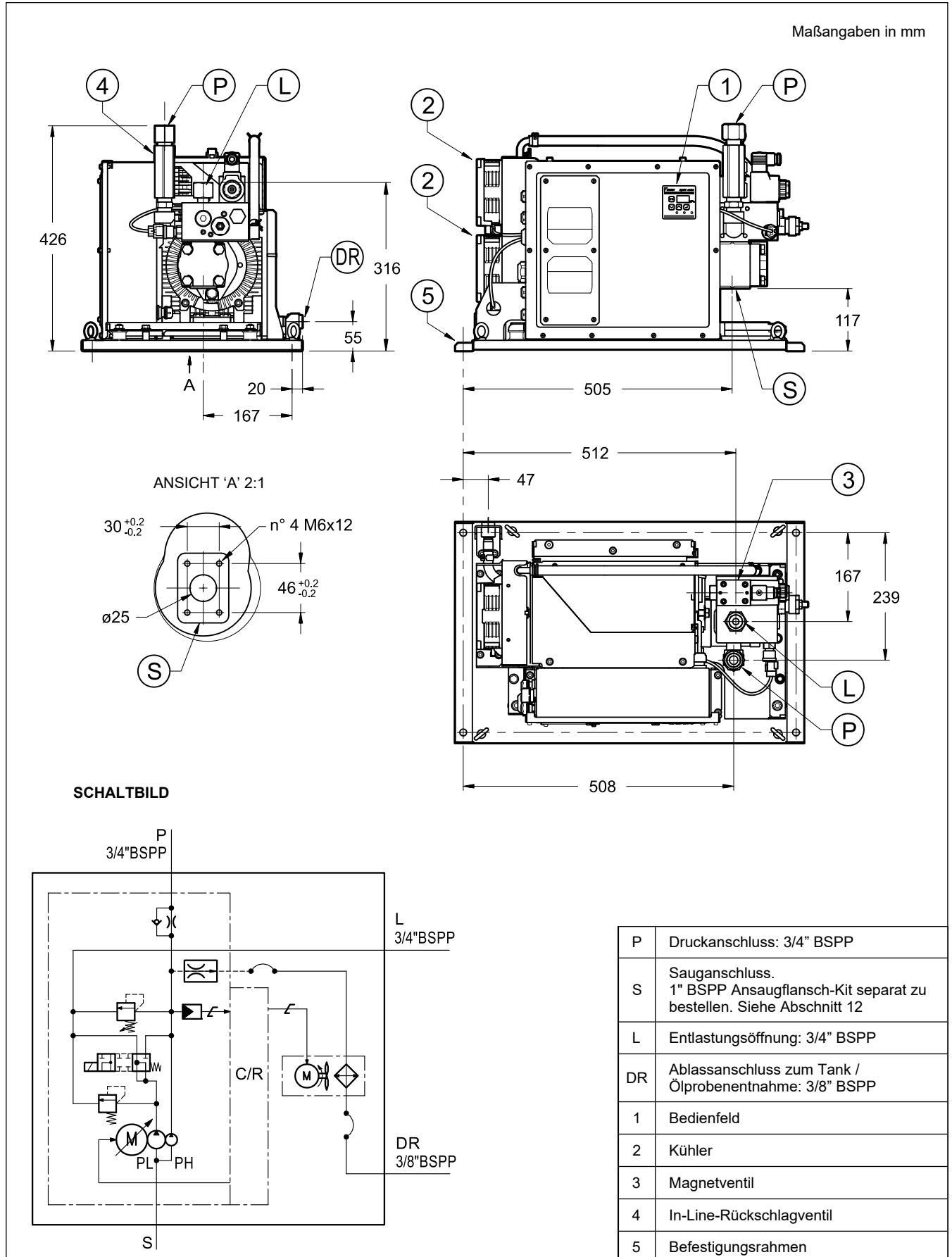
#### 6.3 - Druck - Volumenstrom Diagramme

Werte gemessen mit Umgebungstemperatur  $\leq 40^\circ\text{C}$  und Flüssigkeitstemperatur  $\leq 60^\circ\text{C}$ , im Dauerbetrieb (S1)

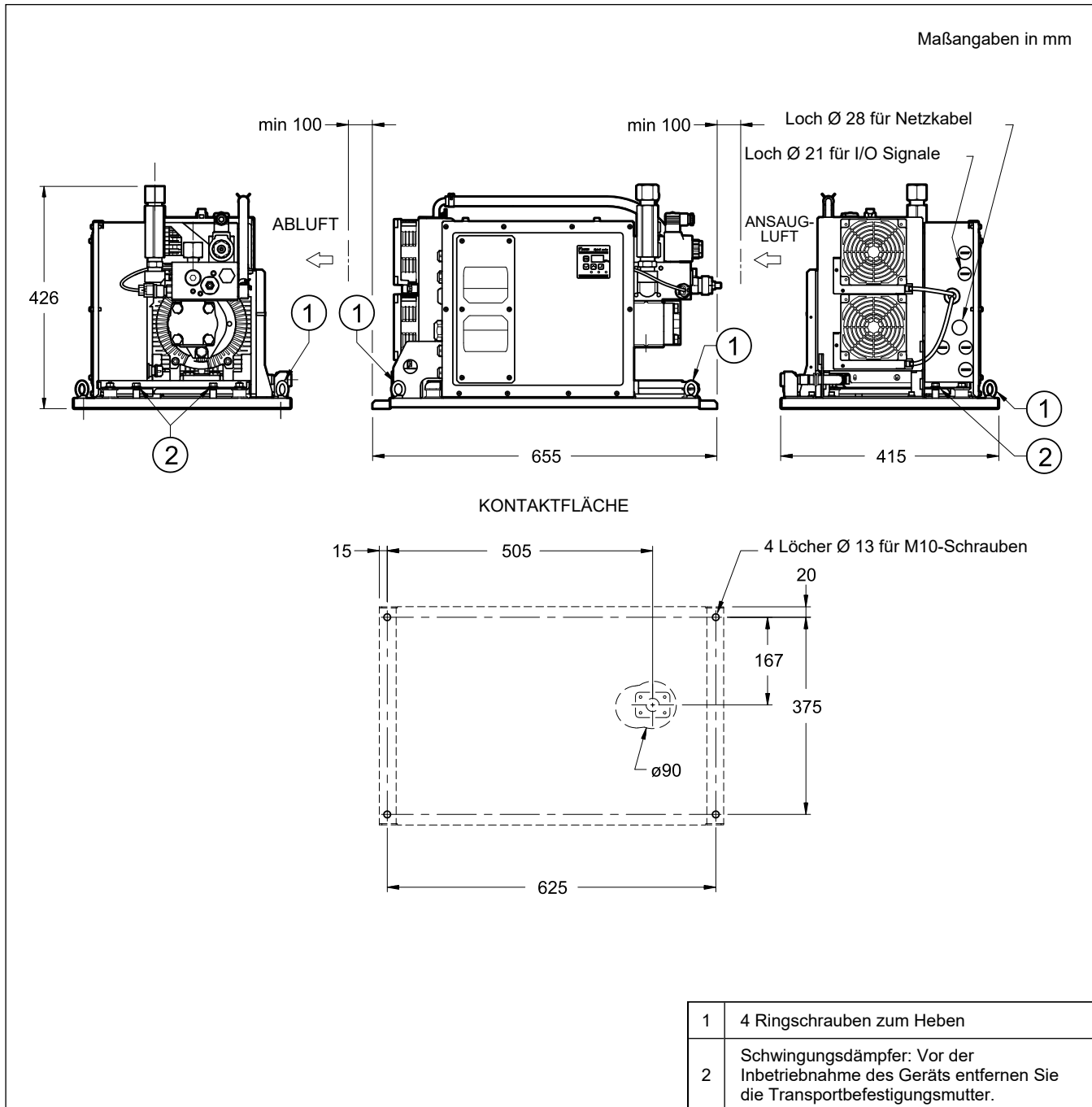


## 7 - SUT00D\* - VERSIONEN OHNE TANK

### 7.1 - SUT00D6021-40-YCP-Q-D1 - Hauptkomponenten und Optionen



### 7.2 - SUT00D6021-40-YCP-Q-D1 - Abmessungen und Anschlüsse

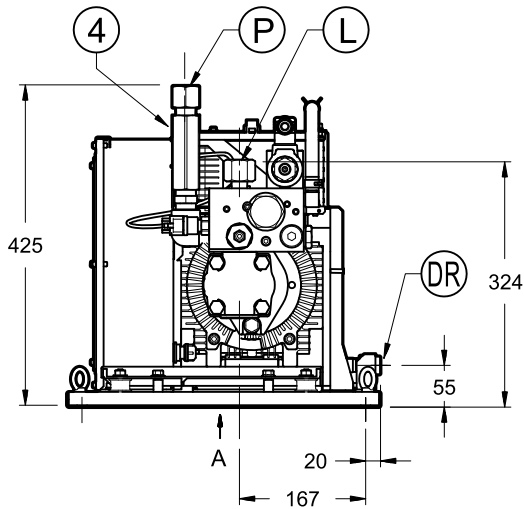


**HINWEIS:** Es wird dringend empfohlen, sowohl auf der Pumpenseite als auch auf der Verteilerseite Schlauchpeitschenbeschränkungen zu verwenden, um ein mögliches Abreißen des Schlauchanschlusses während des Betriebs zu vermeiden.

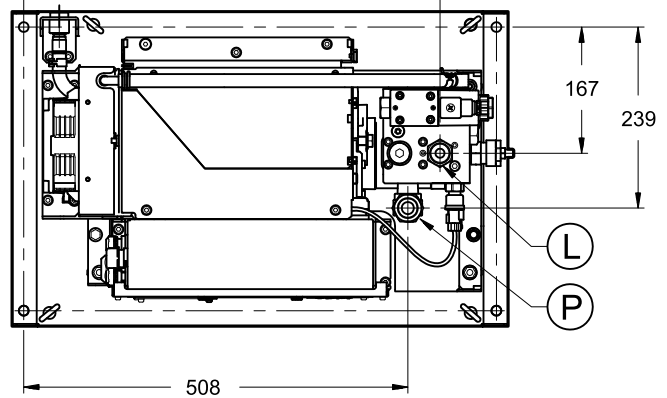
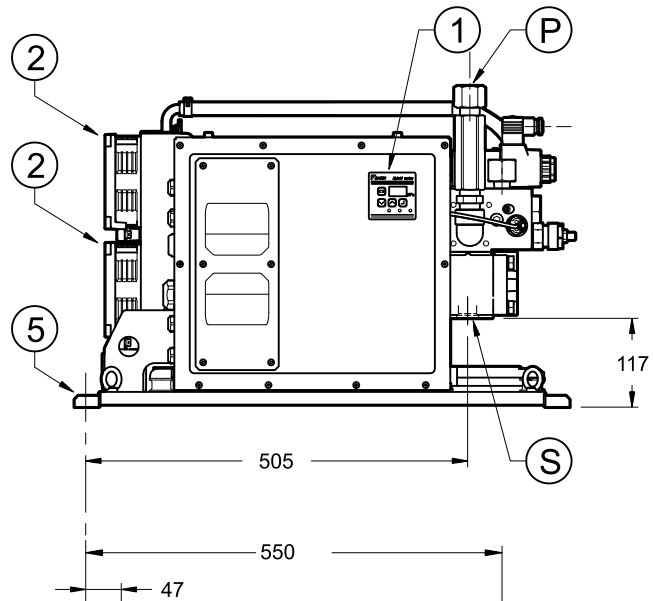
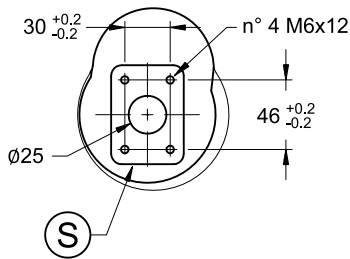
Die Modelle SUT00D\*021-40-YCP-Q100M5-D1 sind bereits mit diesen Geräten ausgestattet.

7.3 - SUT00D8021-40-YCP-Q-D1 - Hauptkomponenten und Optionen

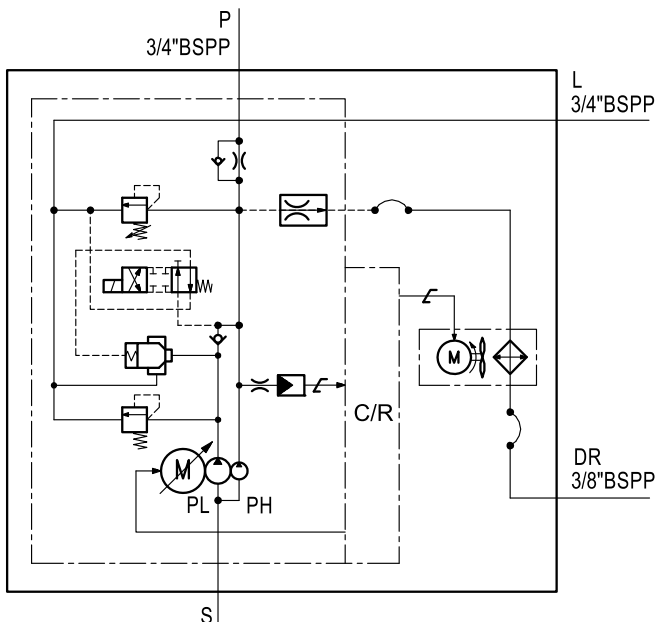
Maßangaben in mm



ANSICHT 'A' 2:1

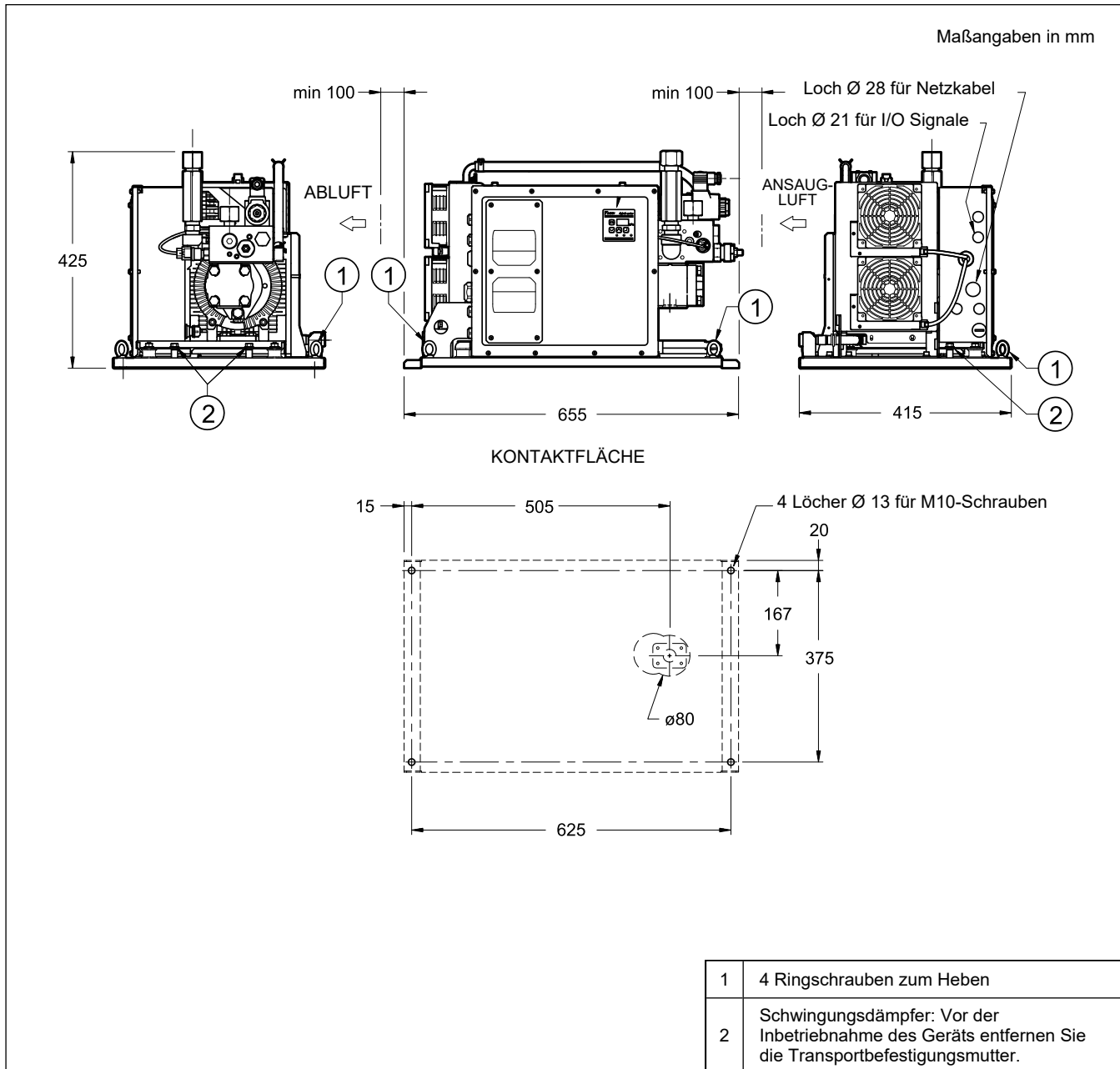


SCHALTBILD



P	Druckanschluss: 3/4" BSPP
S	Sauganschluss. 1" BSPP Ansaugflansch-Kit separat zu bestellen. Siehe Abschnitt 12
L	Entlastungsöffnung: 3/4" BSPP
DR	Ablassanschluss zum Tank / Ölprobenentnahme: 3/8" BSPP
1	Bedienfeld
2	Kühler
3	Magnetventil
4	In-Line-Rückschlagventil
5	Befestigungsrahmen

### 7.4 - SUT00D8021-40-YCP-Q-D1 - Abmessungen und Anschlüsse



**HINWEIS:** Es wird dringend empfohlen, sowohl auf der Pumpenseite als auch auf der Verteilerseite Schlauchpeitschenbeschränkungen zu verwenden, um ein mögliches Abreißen des Schlauchanschlusses während des Betriebs zu vermeiden.

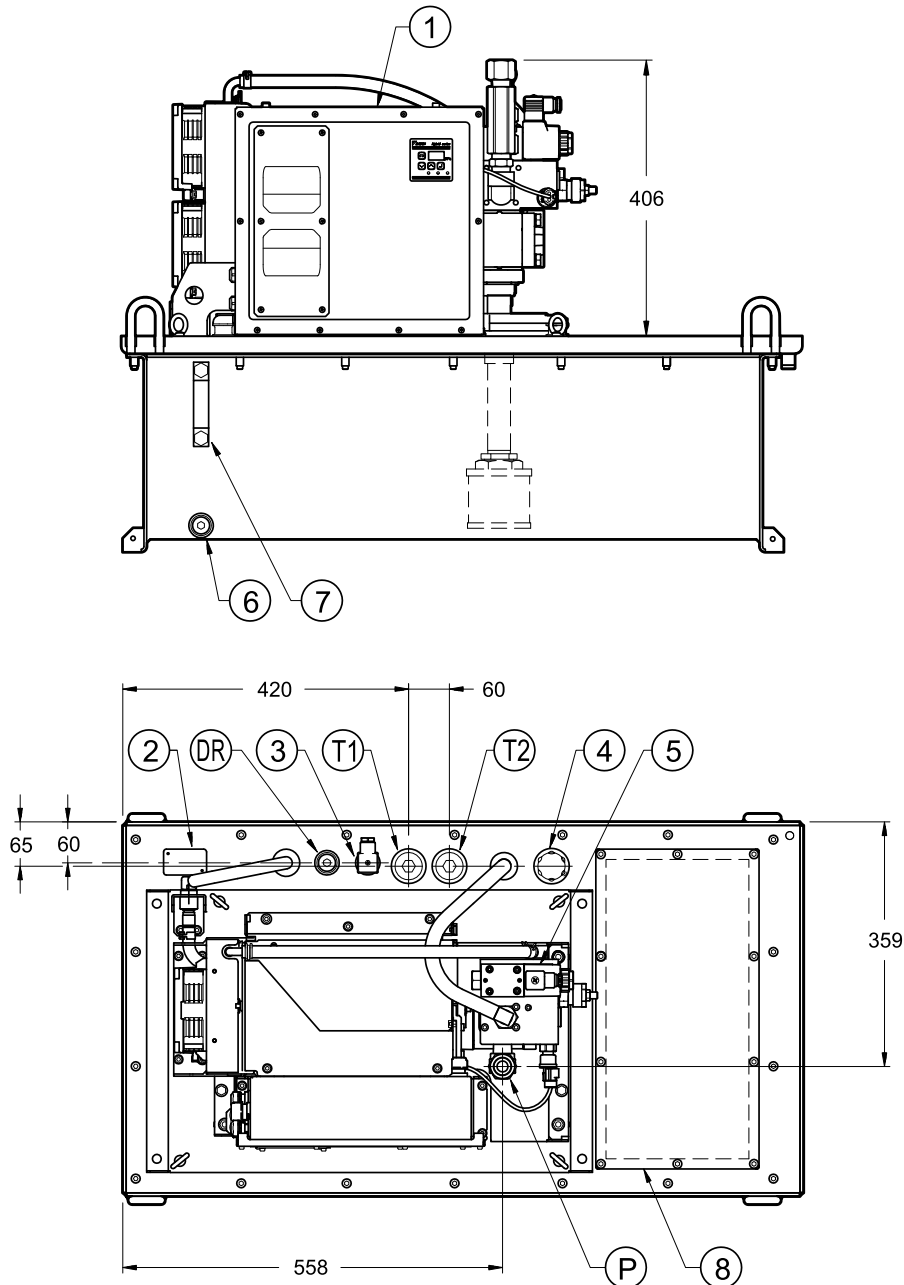
Die Modelle SUT00D\*021-40-YCP-Q100M5-D1 sind bereits mit diesen Geräten ausgestattet.

## 8 - SUT00D\* - VERSIONEN MIT TANK

### 8.1 - SUT00D\*021-40-YCP-Q100 - Hauptkomponenten und Optionen

Die Zeichnung ist repräsentativ für die beiden SUTD6021- und SUTD8021-Versionen mit Tank.

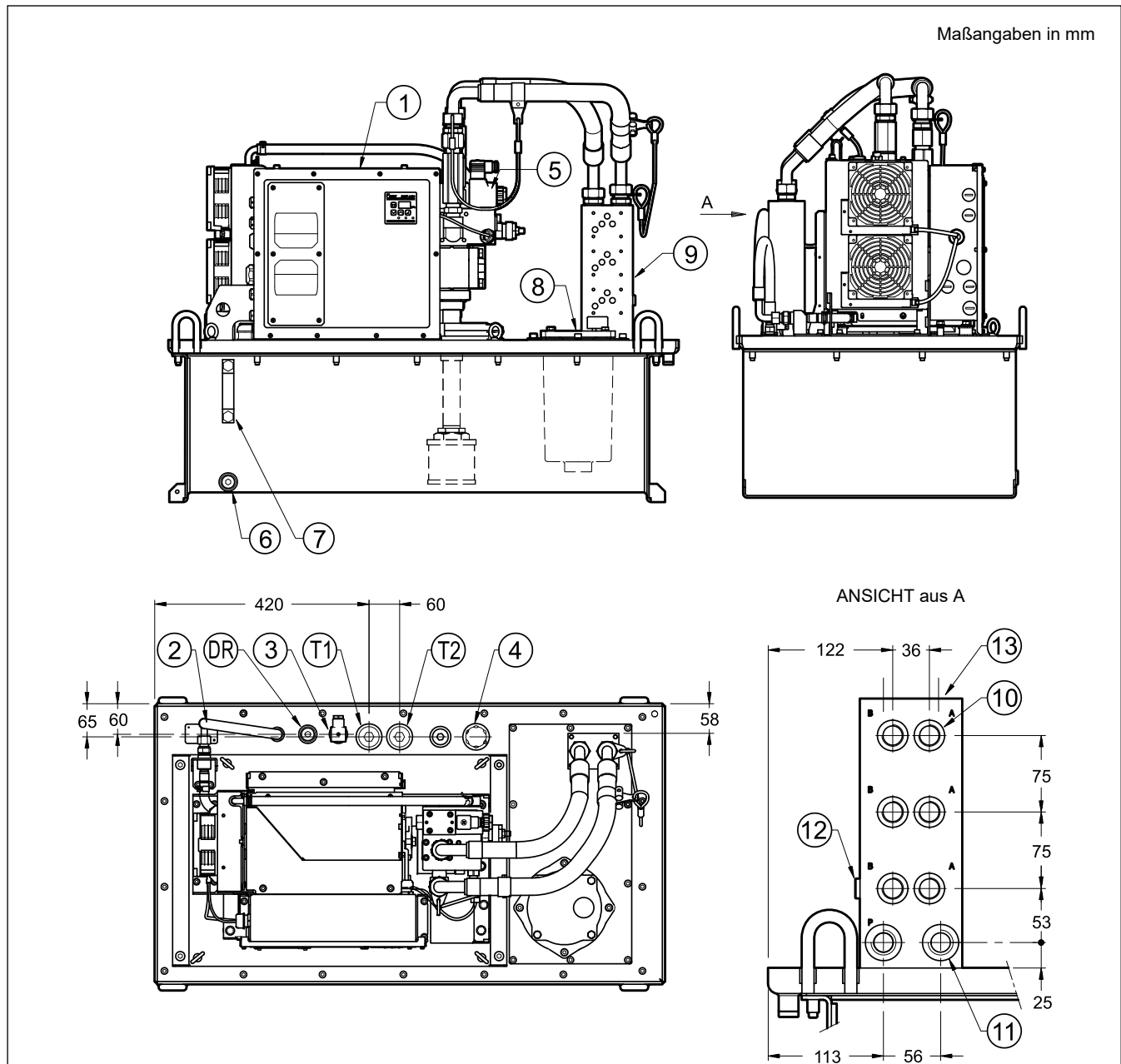
Maßangaben in mm



P	Druckanschluss: 3/8" BSPP mit Stopfen geliefert	2	Typenschild
T1	Anschluss für Rücklaufleitung: 1" BSPP mit Stopfen geliefert	3	Füllstandscharter
T2	Anschluss für Rücklaufleitung: 1" BSPP mit Stopfen geliefert	4	Öleinfüllanschluss mit Entlüfter
DR	Ablassanschluss: 3/4" BSPP mit Stopfen geliefert	5	Magnetventil
1	SUT-Hybrideinheit	6	Punkt für Ölprobenentnahme und Ablassanschluss zum Tank
		7	Flüssigkeitsstandanzeiger: max 100 L; min 70 L
		8	Blindplatte 230x460 mm

## 8.2 - SUT00D\*021-40-YCP-Q100M5 - Hauptkomponenten und Optionen

Die Zeichnung ist repräsentativ für die beiden SUTD6021- und SUTD8021-Versionen mit Tank.

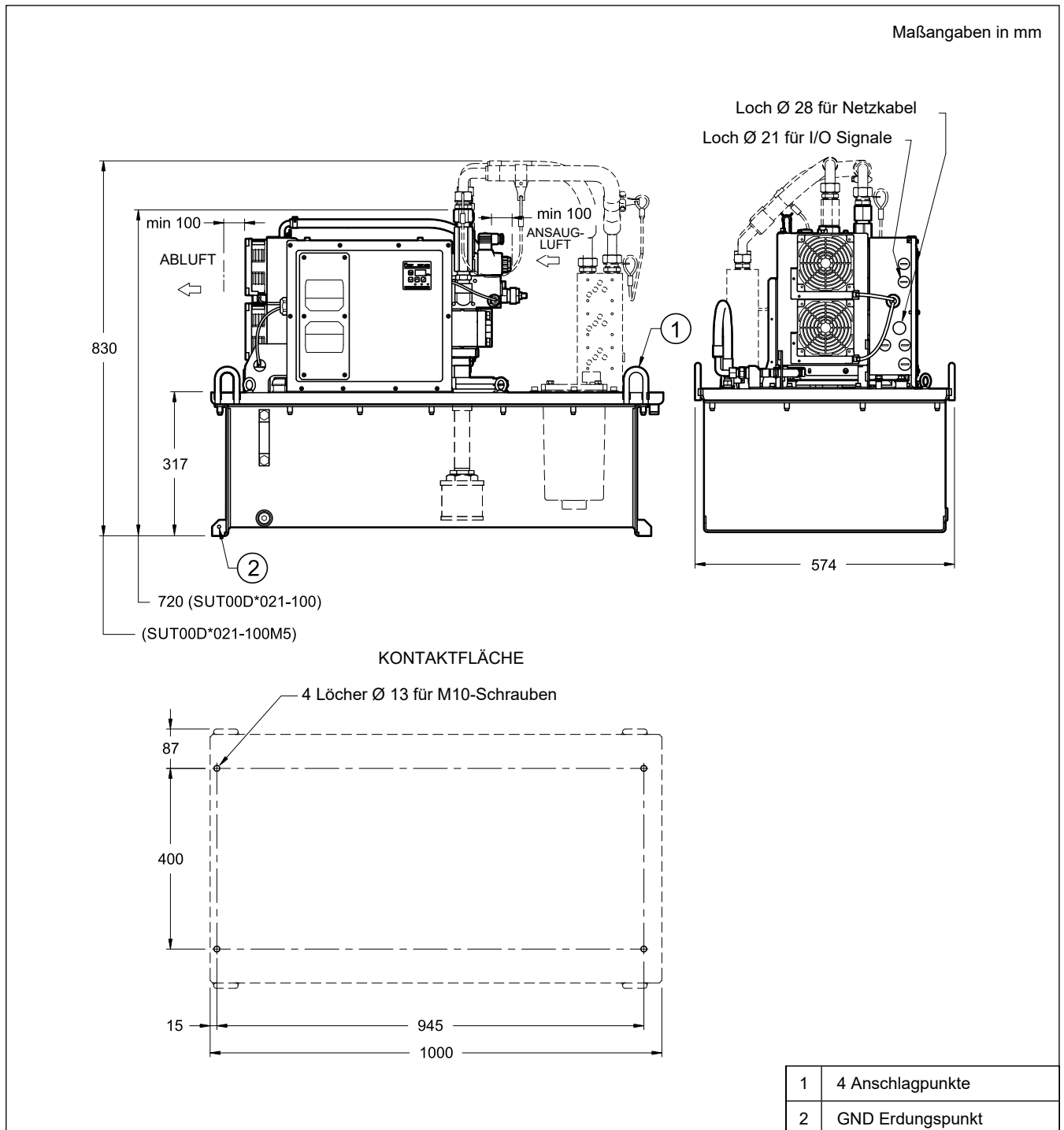


T1	Anschluss für Rücklaufleitung: 1" BSPP mit Stopfen geliefert
T2	Anschluss für Rücklaufleitung: 1" BSPP mit Stopfen geliefert
DR	Ablassanschluss: 3/4" BSPP mit Stopfen geliefert
1	SUT-Hybrideinheit
2	Typenschild
3	Füllstandscharter
4	Öleinfüllanschluss mit Entlüfter
5	Magnetventil
6	Punkt für Ölprobenentnahme und Ablassanschluss zum Tank

7	Flüssigkeitsstandanzeiger: max 100 L; min 70 L
8	Rücklaufilter Typ FRI-TB114, mit optischer Verschmutzungsanzeige. (Siehe Katalog 95 180)
8	3-Stationen Verteiler für ISO 4401-05 Ventile
10	A, B Arbeitsleitungen: 1/2" BSPP
11	P, T Anschlüsse: 3/4" BSPP
12	Anschluss für Druckmessgerät: 1/4" BSPP
13	Kontaktfläche für Anschlussplatte (siehe Abschnitt 12)

### 8.3 - SUT00D\*- with tank - Abmessungen und Anschlüsse

Die Zeichnung ist repräsentativ für die beiden Versionen mit Tank.

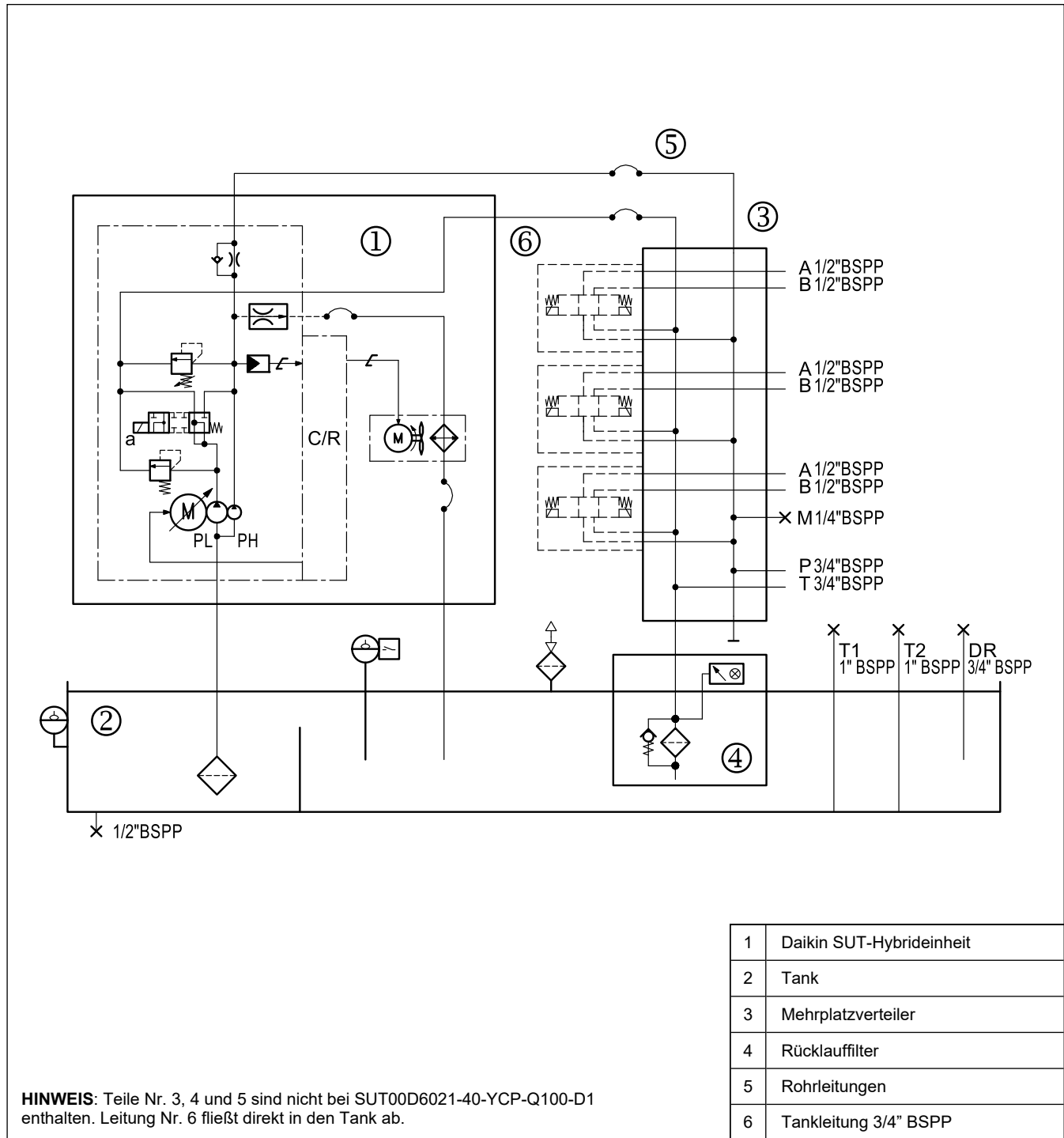


**HINWEIS:** Es wird dringend empfohlen, sowohl auf der Pumpenseite als auch auf der Verteilerseite Schlauchpeitschenbeschränkungen zu verwenden, um ein mögliches Abreißen des Schlauchanschlusses während des Betriebs zu vermeiden.

Die Modelle SUT00D\*021-40-YCP-Q100M5-D1 sind bereits mit diesen Geräten ausgestattet.

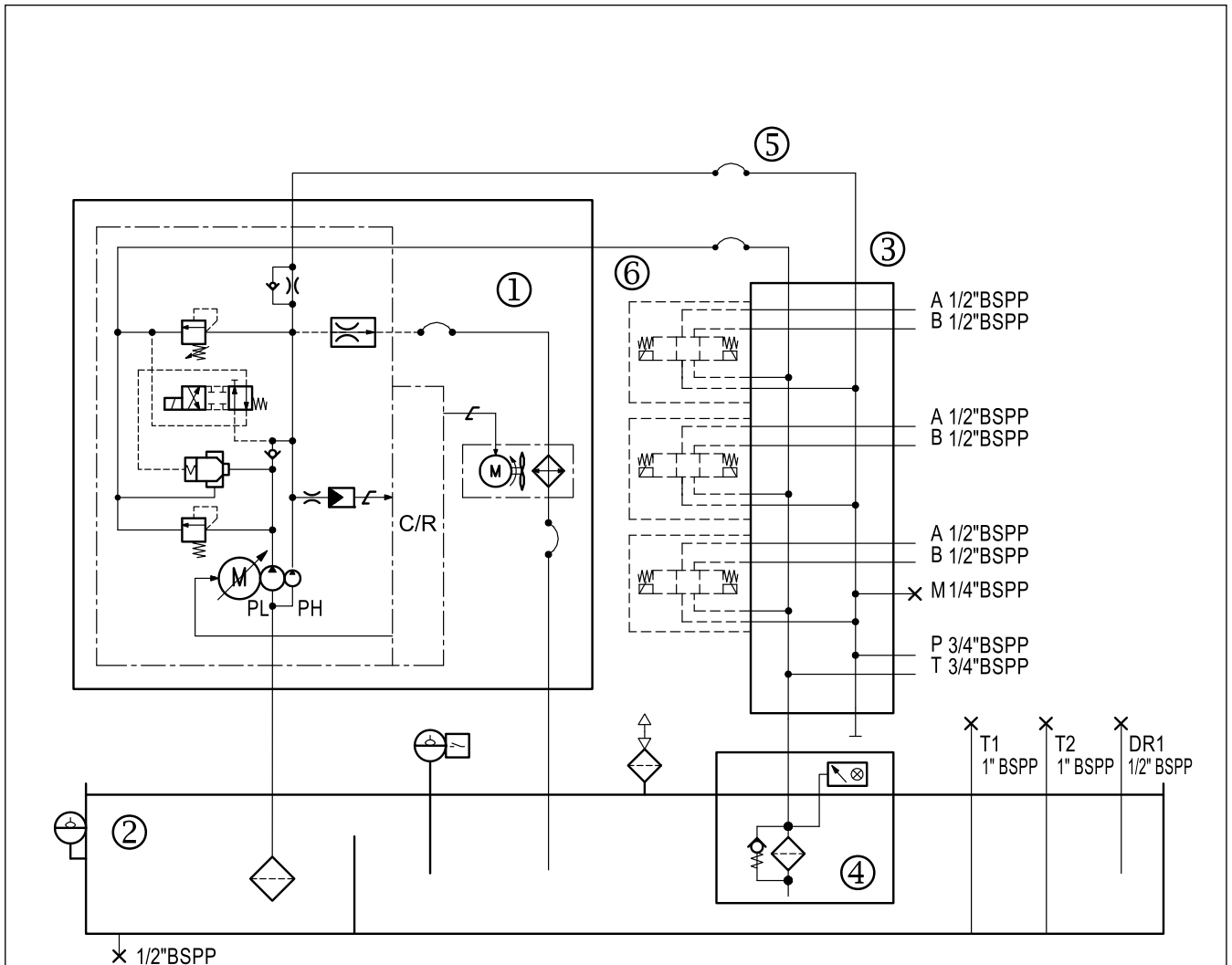
### 8.4 - SUT00D6021 mit Tank - Schaltbild

Die Zeichnung ist repräsentativ für alle SUT00D6021 mit Tank.



### 8.5 - SUT00D8021 mit Tank - Schaltbild

Die Zeichnung ist repräsentativ für alle SUT00D8021 mit Tank.



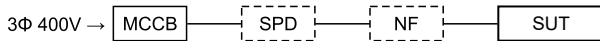
1	Daikin SUT-Hybrideinheit
2	Tank
3	Mehrplatzverteiler
4	Rücklauffilter
5	Rohrleitungen
6	Tankleitung 3/4" BSPP

**HINWEIS:** Teile Nr. 3, 4 und 5 sind nicht bei SUT00D8021-40-YCP-Q100-D1 enthalten.  
Leitung Nr. 6 fließt direkt in den Tank ab.

## 9 - VERDRAHTUNG

### 9.1 - EMV-Richtlinie 2014/30/EU

Die Produktnorm EN 61800-3:2004 (Zweite Umgebung / PDS-Kategorie „C3“) erfordert die Installation eines Überspannungsschutzgerätes (SPD) und eines Rauschfilters (NF) zwischen dem Schalter und dem SUT-Hybrideinheit auf der Stromversorgungsleitung.

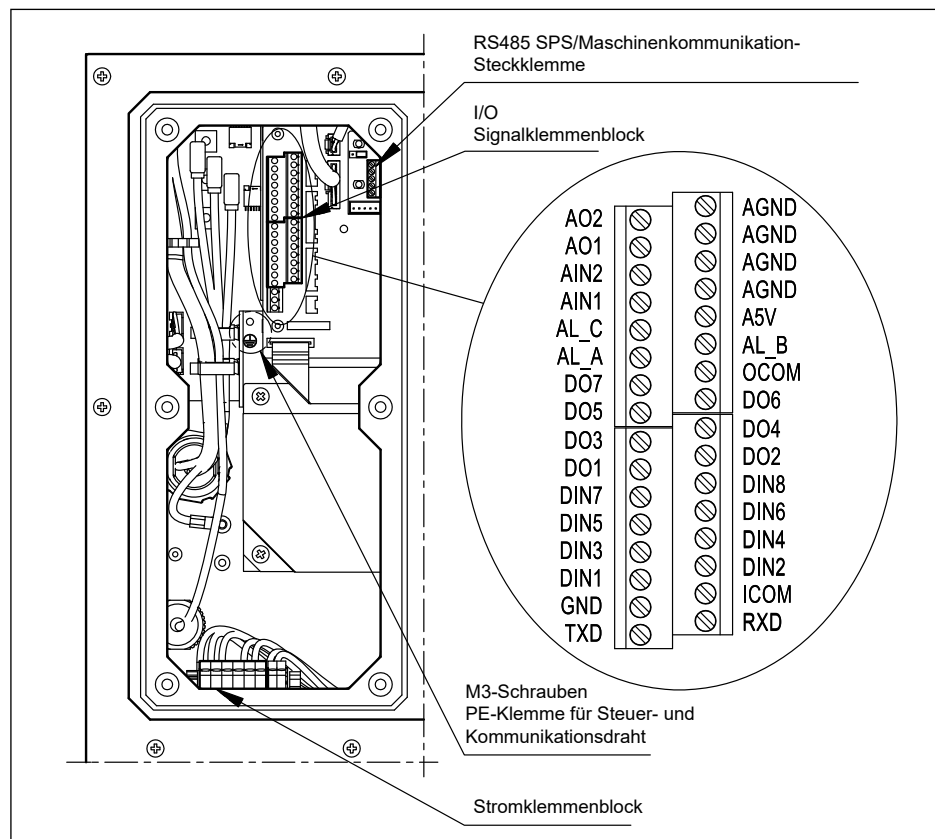


Die Bewertung für den Einbau dieser Komponenten liegt in der Verantwortung des Maschinenherstellers, da die Beachtung der EMV-Vorschriften die gesamte Maschine betrifft, in die das SUT-Gerät eingebaut wird. Wenn das SUT als Stand-Alone-Gerät die EMC 2014/30/EU erfüllen soll, müssen ein Rauschfilter und ein Überspannungsschutzgerät unbedingt installiert werden.

Überspannungsschutzgerät und Rauschfilter können separat bestellt werden. Siehe Abschnitt 12.

### 9.2 - Hinweise zur Verdrahtung

- Installieren Sie in der Hauptstromversorgung des SUT einen Trennschalter und einen Fehlerschutzstromschalter gemäß der europäischen Norm EN 60947-2, um die Stromkreise gegen Kurzschluss und Überstrom zu schützen und elektrische Schläge zu vermeiden.
- Verwenden Sie für die Verdrahtung der Stromversorgung gerade Klemmen.
- Verwenden Sie ein geeignetes elektrisches Kabel, das der Stromversorgungskapazität entspricht. Schließen Sie die Kabel gemäß der Verdrahtungsanleitung korrekt an.
- Sorgen Sie für einen Erdungsanschluss in Übereinstimmung mit den gesetzlichen Bestimmungen des jeweiligen Landes. Schließen Sie das Erdungskabel direkt an, ohne Trennschalter in der Leitung.
- Vermeiden Sie das Eindringen von Metallabfällen wie Schrauben und Kabelresten oder von brennbaren Stoffen wie Holzabfällen oder Öl in das Innere des Steuergeräts.
- Verwenden Sie eine Netzstromversorgung als Stromquelle. Die Verwendung einer Wechselrichter-Stromversorgung kann zu Verbrennungsschäden am Gerät führen.
- Stellen Sie sicher vor dem Zugriff auf das Innere der Steuereinheit, dass die Stromversorgung des Geräts ausgeschaltet ist, **und warten Sie dann mindestens 5 Minuten.**



### 9.3 - Kabel

Für den Hauptstromanschluss (L1, L2 und L3) benutzen Sie 4-adrige Kabel.

SUT00D2416, SUT00D6021: mit Querschnitt > 1.5 mm<sup>2</sup> (AWG 16).

SUT00D8021: mit Querschnitt > 2.5 mm<sup>2</sup> (AWG 14).

Für den Spulenanschluss des Magnetventils an SUTD\*-Version: 1 mm<sup>2</sup>

Für Signale und für ModBUS-Kommunikation zur SPS benutzen Sie abgeschirmte Kabel mit einem Querschnitt von 0.35 mm<sup>2</sup> bis 0.5 mm<sup>2</sup> (AWG 20 ~ 22).

Die zugehörigen Kabelklemmen müssen mindestens IP54 sein.

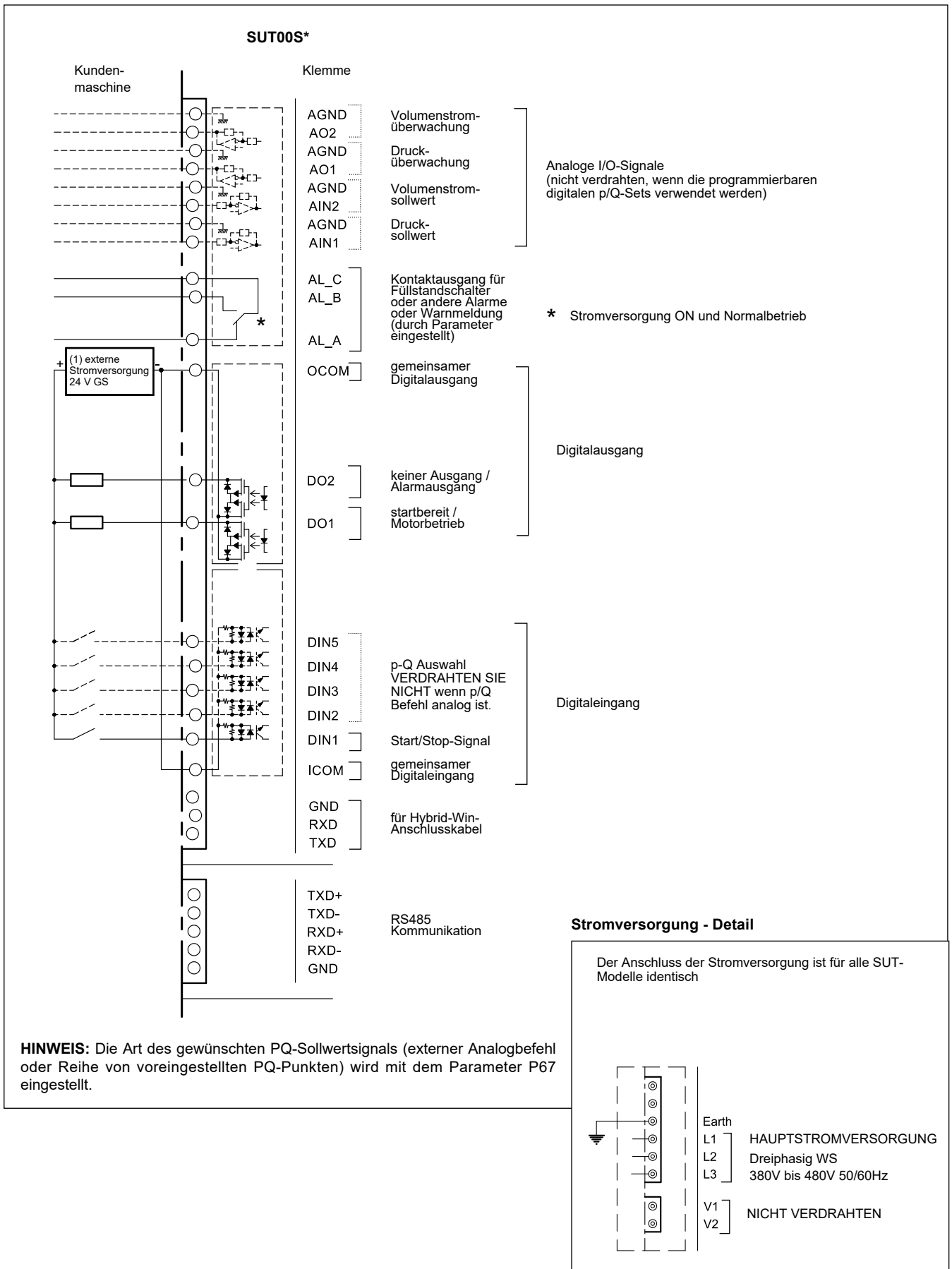
### 9.4 - Magnetventil von SUT00D\*\*

Die Verdrahtung des Magnetventils steht dem Kunden zu, da es nicht durch den SUT-Controller versorgt wird. Der Stecker mit Überspannungsschutz und LED wird mitgeliefert.

	Nennspannung [V]	Widerstand bei 20°C [Ω]	aufgen. Strom [A]	aufgen. Leistung [W]	Zulässige Spannung [%]	IP-Grad (HINWEIS)
<b>GS</b>	24	18,6	1,22	29.2	90 ÷ 110	IP65

**HINWEIS:** Der IP-Schutzgrad gegen Verwitterung IEC 60529 wird nur gewährleistet, wenn der Stecker fachgerecht angeschlossen und installiert wird.

## 9.5 - SUT00S2416 Schaltbild



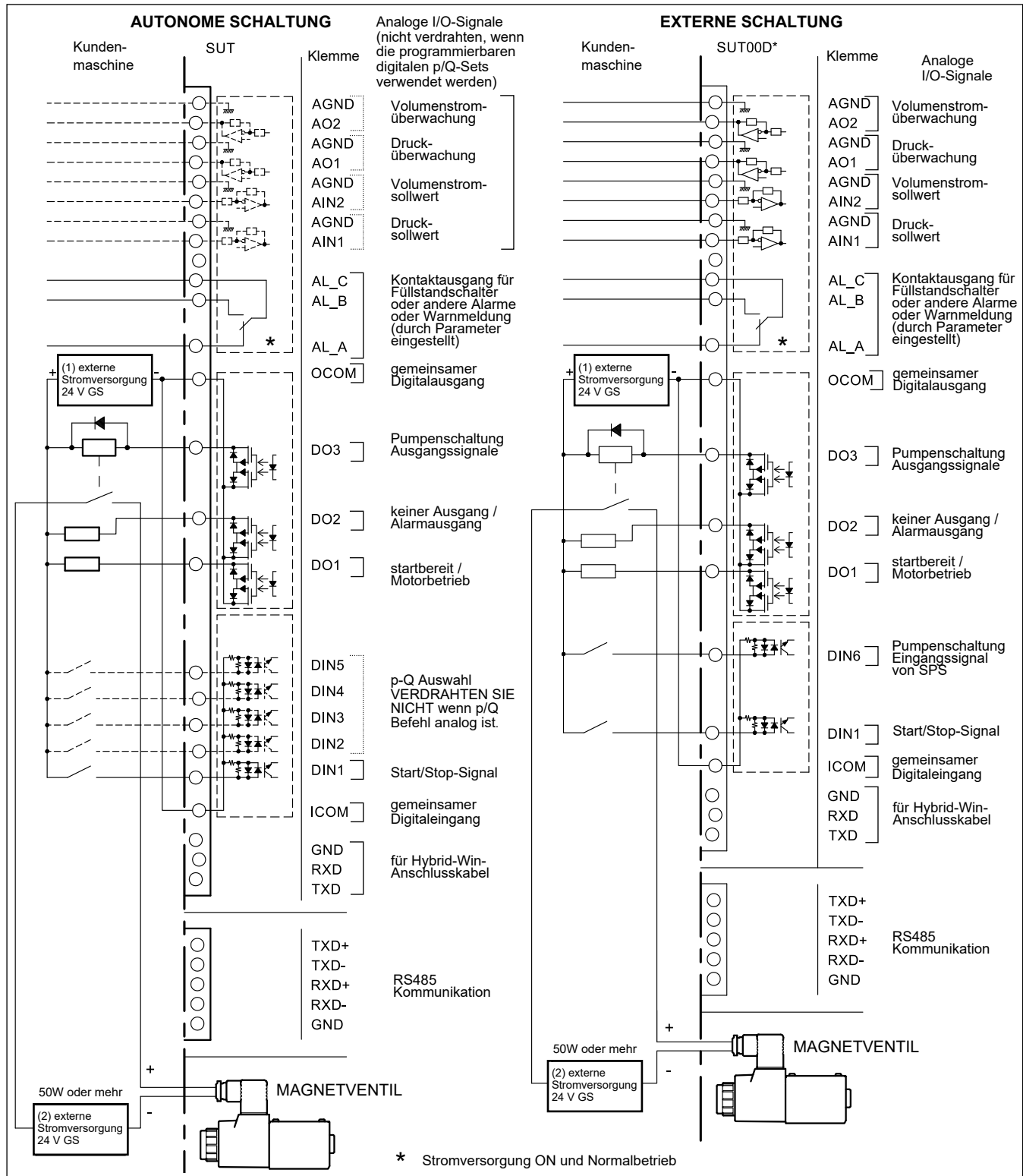
### 9.6 - SUT00D\* Schaltbild

SUT00D\* sind werkseitig auf autonome Pumpenschaltung eingestellt. In dieser Konfiguration kann der SUT entweder mit analogen Signalen oder mit digitalen voreingestellten p/Q-Signalen arbeiten.

Um die Pumpenumschaltung durch einen externen Befehl von der Hauptmaschine zu steuern, schließen Sie den externen Befehl an DIN6 des SUT an. Konfigurieren Sie dann den Parameter P70 neu. DIN6 kann auf ON oder OFF gestellt werden (je nach Wahl des Kunden), um den Einzel- oder den kombinierten Betrieb zu erhalten. In beiden Fällen wird das Schaltsignal des Magnetventils am PIN DO3 ausgegeben.

Das Relais im Schaltschrank der Hauptmaschine und die zugehörige Verdrahtung vom DO3-Ausgang des SUT zur Spule des Magnetventils stehen dem Kunden zu.

Bedürfnisse für das Relais: 24V GS (max 50 mA) Spule, Einzelkontakt, mit Diodenspulen-Überspannungsschutzgerät, 24V GS 5A / 220V WS 5A Kontaktbelastbarkeit. Bitte beziehen Sie sich auf *PIM00693 Instruction Manual* für die Einstellmöglichkeiten der Parameter und die digitalen p/Q-Einstellungen.



**9.7 - Digital I/O & Alarmsignale**

Klemme	Beschreibung	Wert	Funktion / Anmerkungen
AGND	Analogausgang: Volumenstromüberwachung	0V GND	- QMAX ÷ QMAX (der Wert kann durch den Parameter geändert werden)
AO2		± 10 V	
AGND	Analogausgang: Drucküberwachung	0V GND	0 ÷ PMAX
AO1		0 ÷ 10 V	
AGND	Analogeingang: Volumenstromsollwert	0V GND	0 ÷ QMAX
AIN2		0 ÷ 10 V	
AGND	Analogeingang: Drucksollwert	0V GND	0 ÷ PMAX
AIN1		0 ÷ 10 V	
A5V			nicht verwendet
AL_C	Sammelalarmausgang C	Umschaltung 30 V GS 0.5 A ohmsch (min Last 10 mV GS 10 µA ca.)	Gemeinsame Alarmklemme
AL_B	Alarmausgang B		An den gemeinsamen Kontakt angeschlossen, wenn der Druckschalter aktiv ist oder wenn ein Warnalarmsignal anliegt. (durch Parameter eingestellt)
AL_A	Alarmausgang A		Im Normalbetrieb an die gemeinsame Klemme angeschlossen
OCOM	gemeinsamer Digitalausgang	24 V GS (±1V, 0.5 A) I max 50 mA / Kanal ohmsch	Er kann entweder positiv oder negativ sein
DO7	Digitalausgang 7		nicht verwendet
DO6	Digitalausgang 6		
DO5	Digitalausgang 5		
DO4	Digitalausgang 4		
DO3	Digitalausgang 3		Pumpenschaltsignal an das Magnetventil <b>Verfügbar nur für SUT00D*.</b>
DO2	Digitalausgang 2		Werkseitig eingestellt: kein Ausgang. Als Alarmausgang einstellbar
DO1	Digitalausgang 1		Operation abgeschlossen oder laufender Motor (durch Parameter eingestellt)
DIN8	Digitaleingang 8	24 V GS (±10%) I max 5 mA / Kanal ohmsch	nicht verwendet
DIN7	Digitaleingang 7		Pumpenauswahlsignal von der SPS. <b>Verdrahten Sie nur im externen Schaltmodus für SUT00D*.</b>
DIN6	Digitaleingang 6		
DIN5	Digitaleingang 5		Programmierbare digitale p/Q-Sollwerte Bis zu 16 p/Q-Punkte können durch Kombination der digitalen Eingänge eingestellt werden. <b>Nicht verfügbar, wenn der externe Eingangssignale-Modus aktiviert ist.</b> Details finden Sie in der Bedienungsanleitung.
DIN4	Digitaleingang 4		
DIN3	Digitaleingang 3		
DIN2	Digitaleingang 2		Start/Stop-Signal. Werkseitig eingestellt wie: Start = OFF / Stop = ON (durch Parameter eingestellt)
DIN1	Digitaleingang 1		
ICOM	gemeinsamer Digitaleingang		Er kann entweder positiv oder negativ sein

**9.8 - Kommunikationsanschlüsse**

Klemme	Beschreibung	Funktion / Anmerkungen
GND	digital ground	RS232C-Kommunikation Hybrid-Win Dienstprogramm-Anschluss
RXD	received data	
TXD	transmit data	

Klemme	Beschreibung	Funktion / Anmerkungen
TXD+		nicht verwendet
TXD-		
RXD+	data+	RS485-Kommunikation Hauptmaschine / SPS-Anschluss
RXD-	data-	
GND	digital ground	

## 10 - INSTALLATIONSANWEISUNGEN

### 10.1 - Aufstellung und Rohrleitungen

- SUT ist eine stationäre Hybrideinheit. Es sollte auf einer ebenen, vibrationsfreien Fläche in einem Innenraum befestigt werden.
- Stellen Sie sicher, dass um das Gerät herum ein Abstand von mindestens 100 mm zu allen Hindernissen besteht, die die Ansaug- und die Abluft behindern könnten. Stellen Sie das Gerät an einem Ort mit guter Luftzirkulation auf, damit die erwärmte Luft abgeführt werden kann.

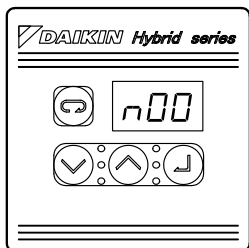
### 10.2 - Hydraulische Druckmedien

- Verwenden Sie Hydrauliköl auf Mineralölbasis. Die Verwendung von Hydraulikölen, die nicht auf Mineralöl basieren (z.B. Hydraulik-/Synthetiköle), ist verboten.

### 10.3 - Weitere Vorsichtsmaßnahmen

- **Um den ordnungsgemäßen Betrieb des SUT zu gewährleisten, dürfen sich im Subsystem für die Bewegungssteuerung der Stellantriebe sowohl auf der Seite des SUT-Verteilers als auch auf der Seite des Kunden keine Ventile mit offenem Mittelkolben in Ruhestellung befinden.**
- Bei einem Ausfall der Hydraulikeinheit zeigt das System einen Alarm an und schaltet sich ab. Wenn ein solcher Ausfall oder eine solche Störung zum Tod führen oder eine Gefahr für Menschen darstellen könnte, sind entsprechende Sicherheitsmaßnahmen in den Einrichtungen zu treffen.
- Häufiges Ein- und Ausschalten des Netzteils verkürzt die Lebensdauer des Controllers erheblich. Verwenden Sie die digitalen Start-/Stopp-Eingänge, um dieses Hydraulikaggregat zu starten/stoppen. Lassen Sie zwischen den Betriebsstopps, die durch Ein- und Ausschalten der Stromversorgung ausgelöst werden, einen Abstand von mindestens 5 Minuten. Wenn Sie das Gerät mithilfe der Start-/Stopp-Signale starten und stoppen, lassen Sie zwischen einem Stoppbefehl und dem Neustart einen Abstand von mindestens 0,5 Sekunden.
- Nach dem Einschalten benötigt das Hydraulikaggregat ca. 3 Sekunden zum Anfahren. Je nach den Rohrleitungsbedingungen kann es länger dauern, bis das Gerät den Druck auf das vom Druckschalter eingestellte Niveau erhöht, was zur Ausgabe eines Druckschaltsignals führt. Stellen Sie in diesem Fall die Maschine so ein, dass sie während dieses Zeitraums keine Alarmausgabe akzeptiert.

## 11 - GERÄTEKONFIGURATION



Die SUT-Hybrideinheit kommuniziert mit der Maschine über das Modbus-RTU-Protokoll. Die Konfiguration der Kommunikation und der Hybrideinheit kann über das Bedienfeld des SUT oder über Software erfolgen. Was die Konfiguration über Software betrifft, schließen Sie ein Gerät an die auf dem CN4-Anschluss des SUT installierte Hybrid-Win Software mit dem entsprechenden Kabelsatz an. CN4-Anschluss befindet sich im Bedienfeld des SUT.

### 11.1 - Hybrid-Win Software

Die graphische Schnittstelle der Software ermöglicht die Überwachung der Betriebsdaten in Echtzeit, das Ablesen und Einstellen von Parametern sowie die Verfolgung der Alarm- und Warnhistorie.

Die Software ist mit dem Microsoft Windows OS kompatibel. Um den Hybrid SUT an einen PC anzuschließen, ist ein Kabelverbindingssatz erforderlich, der separat bestellt werden kann (siehe Abschnitt 12).

Die Hybrid-Win Software kann von der Diplomatic MS Website auf der Produktseite heruntergeladen werden.

### 11.2 - Zusätzliche Dokumentation

Detaillierte Anweisungen zur Inbetriebnahme, Konfiguration des SUTs und zum Kommunikationsprotokoll der Hauptmaschine finden Sie in *Instruction Manual PIM00693*. Unsere Kunden können dieses Handbuch aus dem reservierten Bereich und von der Produktseite der Diplomatic MS-Website mit ihren Zugangsdaten herunterladen.



## 12 - ZUBEHÖRTEILE

Diese Zubehörteile werden als Ersatz geliefert und ihre Anordnung auf dem SUT obliegt dem Kunden.

Bestellcode	Beschreibung
3906500002	PM-SPD01 - Überspannungsschutzgerät für EHU#-40/SUT#-40
3906510011	PM-SNF06 - Rauschfilter für SUT#-40
3906510010	SUTPC/10 - Kit für Hybrid-Win Software
3906500015	LS-B12-140/10-D24K1-SPDT - Füllstandschalter SPDT 1/2" BSPP ( <b>HINWEIS</b> )
3906500012	TS-B12-170-60/10-D24K1-SPDT - Temperaturschalter 1/2" BSPP - 24V GS Schalttemperatur 60 °C
1561531	P4DL-P/10N - kombinierbare Anschlussplatte mit ISO 4401-05 Kontaktfläche + NBR Kupplung O-Ring
1561541	P4DL-D3P/10N - kombinierbare Anschlussplatte mit ISO 4401-03 Kontaktfläche + NBR Kupplung O-Ring
3906510020	Ansaugflansch-Kit 1" BSPP für SUT00D6021 und SUT00D8021

**HINWEIS:** Dieser Teil ist bei allen SUT-Einheiten mit Tank bereits eingebaut. Es ist als Ersatzteil erhältlich.

